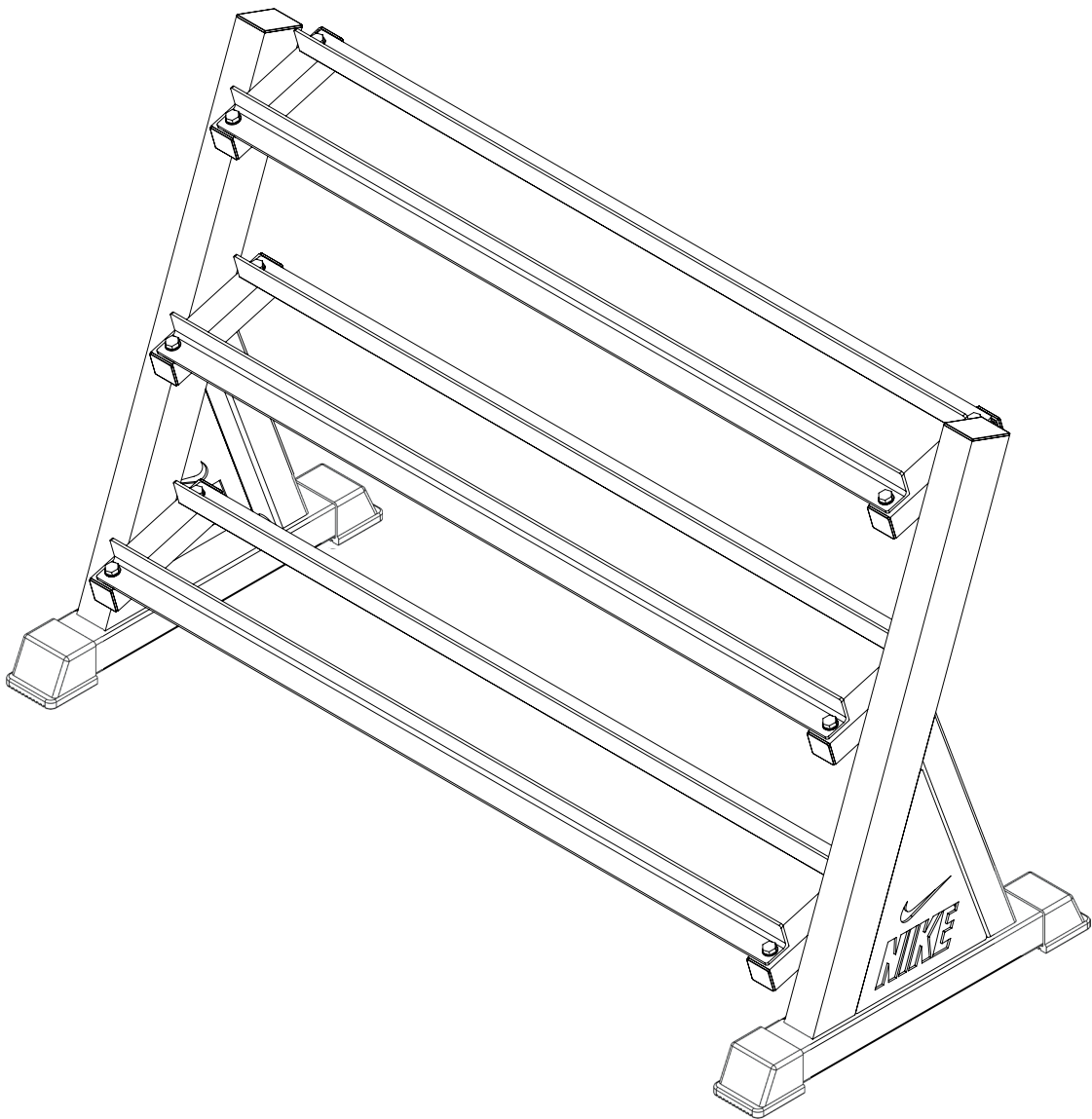




Nike Dumbbell Rack

Assembly
Instructions






Access Instructional Guides at [NikeStrength.com](https://www.nikestrength.com)
Accédez aux guides pédagogiques sur [NikeStrength.com](https://www.nikestrength.com)

Dumbbell Rack. Assembly Instructions
Support d'haltères. Instructions de montage

Not Included

Wrench

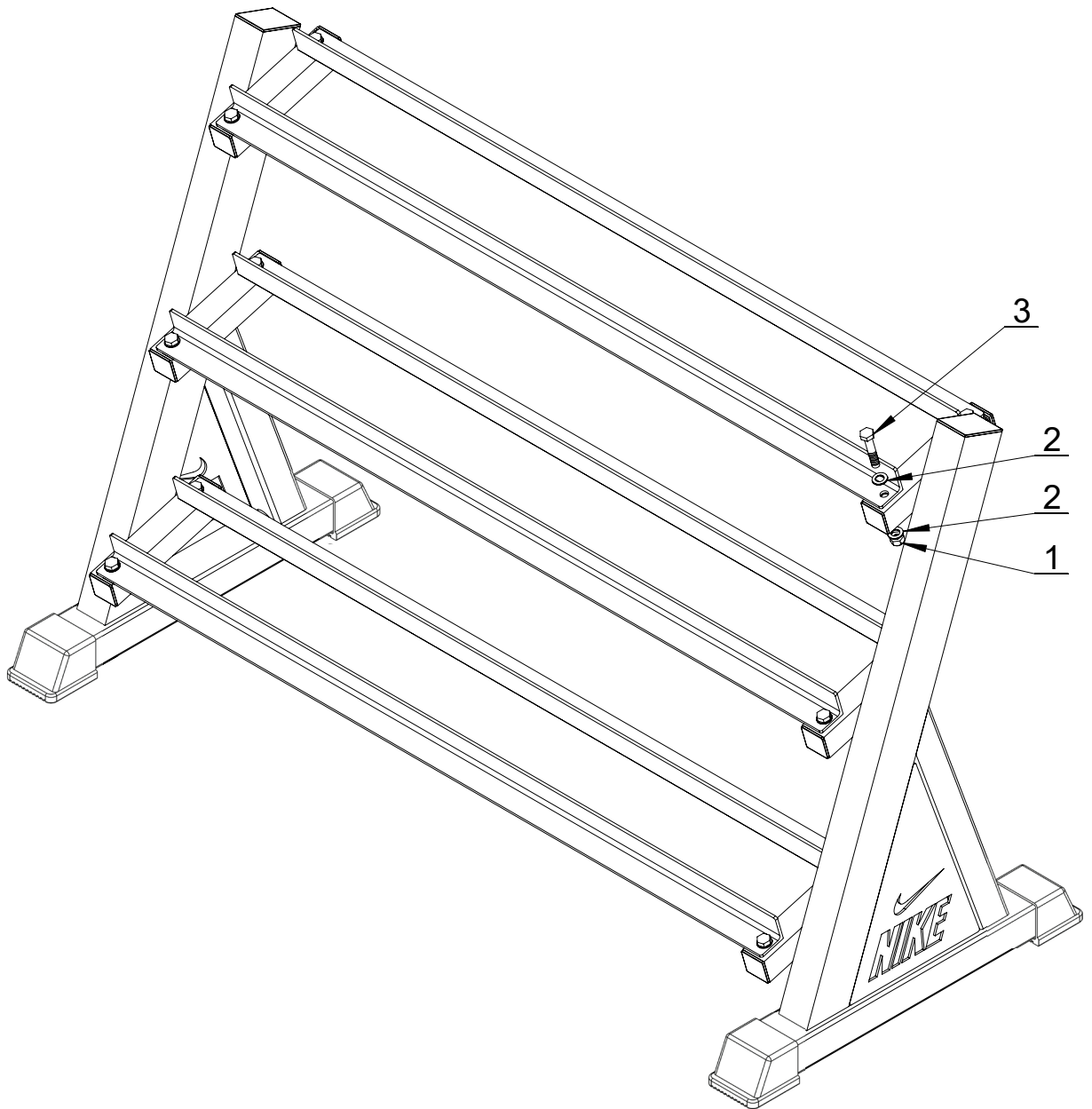
Non inclus. Clé

Part / Partie	Description / Description	Size / Taille	Quantity / Quantité
1 	Nut / Écrou	M10	12
2 	Washer / Rondelle	10	24
3 	Hex Bolt / Boulon de hexagonale	M10x55	12



Choking Hazard. Small parts - Please exercise caution if small children or pets are present.

Risque d'étouffement. Petites pièces - Veuillez faire preuve de prudence si de jeunes enfants ou des animaux domestiques sont présents.



EN ⚠ **WARNING:** SPORT TRAINING CAN RESULT IN SERIOUS OR FATAL INJURY. RISK OF INJURY CAN BE LESSENED WHEN SAFE TECHNIQUES AND COMMON SENSE ARE PRACTICED. DO NOT EXERCISE WITHOUT PROPER INSTRUCTION OR WITHOUT FIRST CONSULTING YOUR PHYSICIAN. IF YOU EXPERIENCE DISCOMFORT WHILE USING THIS PRODUCT, STOP ACTIVITY IMMEDIATELY. PRODUCT NOT DESIGNED FOR USE BY CHILDREN AGE 14 OR YOUNGER. PRODUCT IS DESIGNED SOLELY FOR STORAGE PURPOSES. ALWAYS CHECK PRODUCT FOR WORN OR DAMAGED PARTS BEFORE USE. IF ANY DEFECTS ARE FOUND DO NOT USE PRODUCT. DRY HANDS BEFORE USE TO ENSURE GRIP. DO NOT EXERCISE WITHOUT APPROPRIATE FOOTWEAR. ALWAYS USE PRODUCT ON A SOLID, LEVEL SURFACE. DO NOT MODIFY THE EQUIPMENT IN ANY WAY. DO NOT LOAD EQUIPMENT BEYOND ITS DESIGNED WEIGHT LIMITATION OF 330 LB (150 KG) PER SHELF. BUYER ASSUMES ALL LIABILITY, RISKS, AND RESPONSIBILITIES FOR ALL DAMAGE, INJURY, OR DEATH WHICH MAY OCCUR DURING OR FOLLOWING INCORRECT ASSEMBLY, INSTALLATION, OR USE OF THIS EQUIPMENT IN ANY MATTER WHATSOEVER.

FR ⚠ **AVERTISSEMENT!** L'ENTRAÎNEMENT SPORTIF PEUT ENTRAÎNER DES BLESSURES GRAVES, VOIRE MORTELLES. LE RISQUE DE BLESSURE PEUT ÊTRE DIMINUÉ QUAND DES TECHNIQUES SÉCURITAIRES ET DU BON SENS SONT PRATIQUÉS. NE PAS FAIRE D'EXERCICES SANS INSTRUCTION APPROPRIÉE OU SANS CONSULTER AU PRÉALABLE VOTRE MÉDECIN. SI VOUS RENCONTREZ DE L'INCONFORT LORS DE L'UTILISATION DE CE PRODUIT, ARRÊTEZ IMMÉDIATEMENT TOUTE ACTIVITÉ. PRODUIT NON CONÇU POUR ÊTRE UTILISÉ PAR DES ENFANTS DE 14 ANS OU MOINS. LE PRODUIT EST CONÇU UNIQUEMENT À DES FINS DE STOCKAGE. VÉRIFIEZ TOUJOURS LE PRODUIT POUR LES PIÈCES USÉES OU ENDOMMAGÉES AVANT UTILISATION. SI DES DÉFAUTS SONT TROUVÉS, NE PAS UTILISER LE PRODUIT. SÉCHEZ LES MAINS AVANT UTILISATION POUR GARANTIR L'ADHÉRENCE. NE PAS FAIRE DE L'EXERCICE SANS DES CHAUSSURES APPROPRIÉES. UTILISEZ TOUJOURS LE PRODUIT SUR UNE SURFACE SOLIDE ET DE NIVEAU. NE PAS MODIFIER L'ÉQUIPEMENT EN AUCUNE MANIÈRE. NE CHARGEZ PAS L'ÉQUIPEMENT AU-DELÀ DE SA LIMITE DE POIDS CONÇUE DE 330 LB (150 KG) PAR ÉTAGÈRE. L'ACHETEUR ASSUME TOUTES LES RESPONSABILITÉS, RISQUES ET RESPONSABILITÉS POUR TOUTS DOMMAGES, BLESSURES OU DÉCÈS QUI PEUVENT SURVENIR PENDANT OU SUIVANT UN ASSEMBLAGE, UNE INSTALLATION OU UNE UTILISATION INCORRECTE DE CET ÉQUIPEMENT DANS QUELQUE QUESTION QUE CE SOIT.