

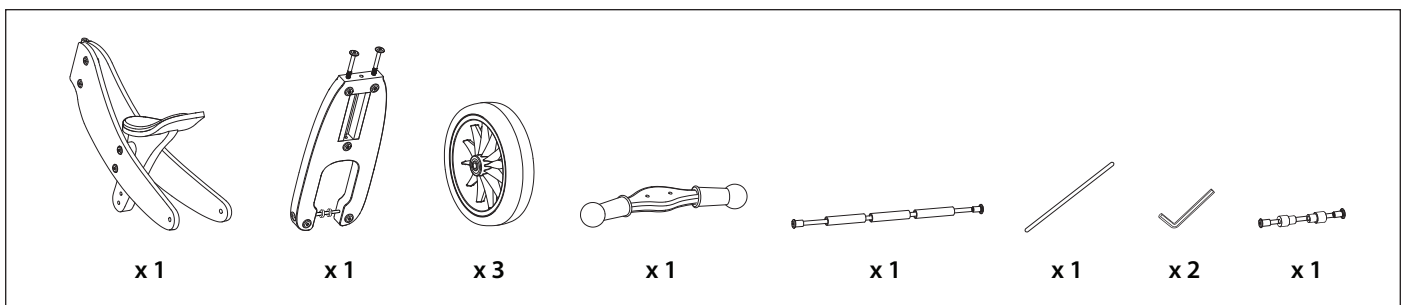
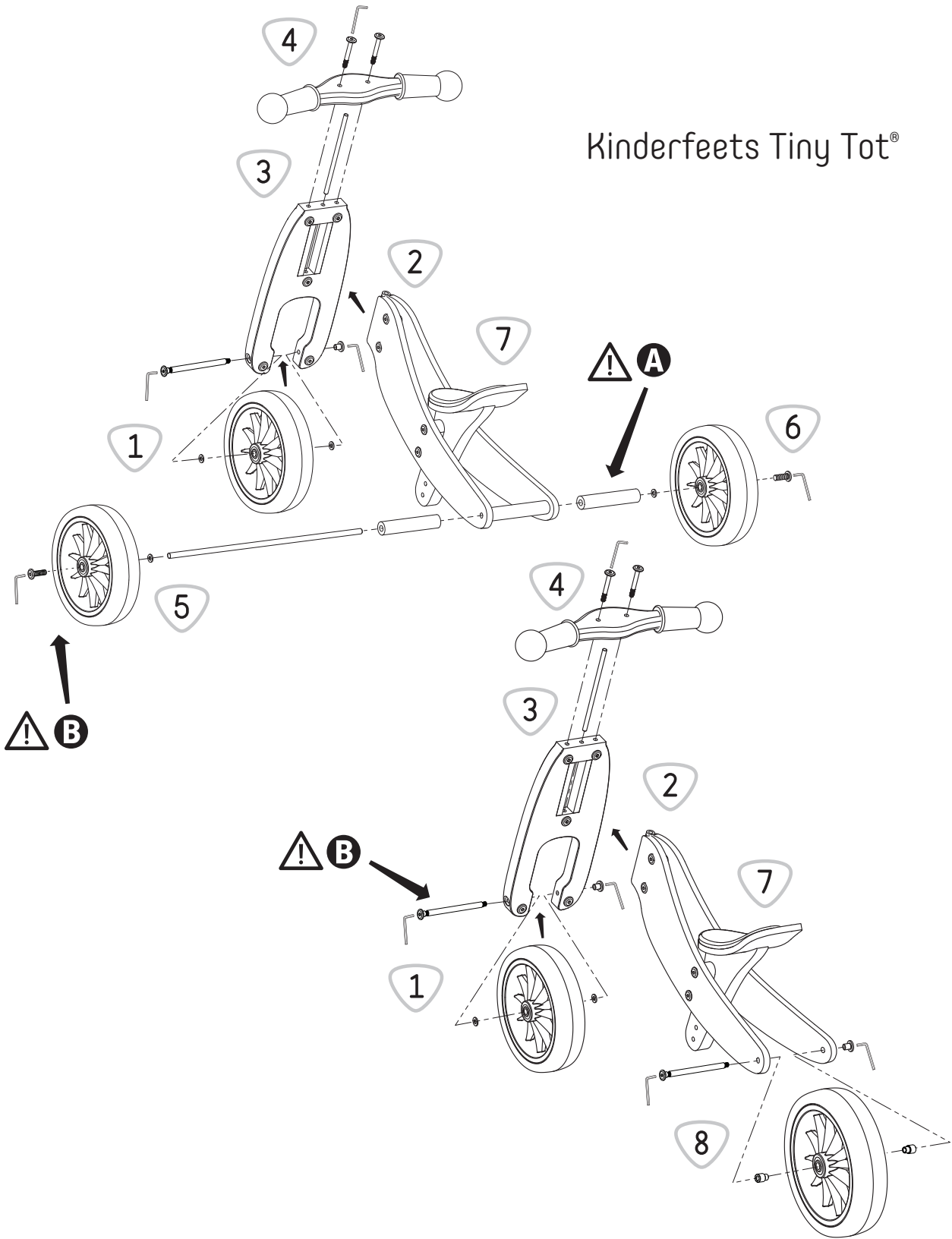


Kinderfeets Tiny Tot®



EN	User Handbook for the Kinderfeets Tiny Tot® .....	4
NL	Gebruikershandleiding voor de Kinderfeets Tiny Tot® .....	5
DE	Benutzerhandbuch für das Kinderfeets Tiny Tot® .....	6
IT	Manuale per l'utente per la Kinderfeets Tiny Tot® .....	7
FR	Manuel d'utilisation du Kinderfeets Tiny Tot® .....	8
JP	Kinderfeets® タイニートット取扱説明書 .....	9
ZH	用戶手冊用於 Kinderfeets Tiny Tot® .....	10
KO	사용 매뉴얼 Kinderfeets Tiny Tot® 용 .....	11
AR	دليل المستخدم للدراجة Kinderfeets Tiny Tot® .....	12
ES	Manual del usuario para Kinderfeets Tiny Tot® .....	13
PT	Manual do utilizador para a Kinderfeets Tiny Tot® .....	14
RU	Руководство пользователя беспедального велосипеда Kinderfeets Tiny Tot® .....	15
CZE	Průručka uživatele k odrážedlu Kinderfeets Tiny Tot® .....	16
SK	Průručka pre používateľa k odrážadlu Kinderfeets Tiny Tot® .....	17
HU	Kezelőí kézikönyv a Kinderfeets Tiny Tot® típushoz .....	18
PL	Instrukcja obsługi Kinderfeets Tiny Tot® .....	19
DA	Brugerhåndbog for Kinderfeets Tiny Tot® .....	20
NO	Brukerhåndbok for Kinderfeets Tiny Tot® .....	21
SV	Användarhandbok för Kinderfeets Tiny Tot® .....	22
FI	Kinderfeets Tiny Tot® -harjoittelupyörän käyttöopas .....	23
EL	Εγχειρίδιο χρήστη για το Kinderfeets Tiny Tot® .....	24
TR	Kullanıcı el kitabı Kinderfeets Tiny Tot® .....	25
UK	Керівництво користувача для беспедального велосипеда Kinderfeets Tiny Tot® .....	26
BG	Упътване за употреба за Kinderfeets Tiny Tot® .....	27
SR	Priručnik za korisnike za Kinderfeets Tiny Tot® .....	28
HR	Korisnički priručnik za guralicu Kinderfeets Tiny Tot® .....	29
SL	Priložnik za uporabo za Kinderfeets Tiny Tot® .....	30

# Kinderfeets Tiny Tot®



Please read the entire manual before using your Kinderfeets Tiny Tot.

Thank you very much!

Congratulations on your purchase of the Kinderfeets Tiny Tot. The Kinderfeets Tiny Tot is a trike and balance bike in one. You can start off with the trike and convert it into a balance bike when you're ready. This is an excellent way to prepare children to ride on a classic two-wheeled bike.

Created by a Dutch designer and inspired by Dutch cycling culture, the Kinderfeets Tiny Tot provides children with an environmentally-friendly, high-quality vehicle for activity. Each Tiny Tot is carefully made by hand, extensively tested for safety and supportive of an adventurous lifestyle. Enjoy this award-winning, patented design!



**WARNING! Keep small, loose parts away from children as they are a choking hazard. Always wear protective equipment while riding. Do not use in street traffic or on steep inclines. Toy should only be assembled by an adult.**

### Ride safely!

Just like any active toy that moves or rolls, you should always use with caution to avoid injury. Here are a few tips to consider:

- Please ensure your child always wears a helmet when riding the Kinderfeets Tiny Tot.
- The recommended age range for this product is 12–24 months; however, children develop at different rates. You should consider your child's size, fine motor skills, balance and coordination before allowing them to use this toy.
- Help your child learn to ride the trike by pressing their feet downward at a slight angle. Teach them to avoid leaning over the handlebars while pushing backward. If your child's feet hit the rear axle when the bike is in trike configuration, try adjusting the seat's height to create a more advantageous angle for them to push.
- Should only be assembled by an adult. All nuts and screws must be checked regularly and re-tightened as necessary.
- Do not use your Kinderfeets Tiny Tot until it has been assembled correctly.
- The Kinderfeets Tiny Tot should only be ridden under adult supervision and in safe conditions. Always use common sense while riding.
- Do not use this toy near swimming pools, on public streets, steep hills or cliffs.
- The Kinderfeets Tiny Tot does not have brakes. Only allow your child to use the toy once they have learned to safely brake with their feet.
- Keep packaging away from children to avoid injury or suffocation.
- Help your child learn how to avoid crashes or collisions with objects and/or other riders.

### Assembling Your Kinderfeets Tiny Tot Trike

Remove all packaging. Check to ensure all required parts are included.

1. Push the front wheel into position as pictured, then insert the axle through the opening. Ensure that each washer is fitted between the wheel and the inside of the fork. Tighten each axle screw using two size 4 Allen wrenches. Check that the wheels can still turn freely after the screws have been tightened. If they cannot turn freely, loosen the individual screws by a quarter turn.
2. Place the A frame into the opening on the front wheel fork. Ensure the Kinderfeets logo on the fork is facing forward.
3. Push the metal steering pin into the center opening in the top of the fork. Push it through the bracket on the main frame until the pin is inserted fully into the front wheel fork. To correctly insert the pin, push it all the way into the lock nut located towards the base of the front fork.
4. Install the handlebars by removing the fastening screws from the top of the front wheel fork. Leave the internal lock nuts inside the fork. Mount the handlebars and insert the screws. Turn each lock nut to ensure that the interior thread is aligned to the handlebar bolts. Tighten the screws until the handlebars are fully tightened.
5. Push the long metal axle through the rear wheels. Ensure the washers and wooden dowels are arranged in the correct order as shown in the diagram. Note: The central dowel that fits between the A frame is the only one with slanted edges on both sides.
6. Tighten with two Allen wrenches while ensuring that the wheels can turn freely. It is not possible to properly tighten the axle correctly using only one Allen wrench.

Your Kinderfeets Tiny Tot is a wooden product. It will flex naturally when in use. Check all screws regularly to make sure they are firmly tightened, and re-tighten as necessary.

7. The seat is set to the lowest position. To adjust the seat height, loosen and remove the two side screws. Set the seat to the desired position and re-tighten the screws.

### Assembling Your Kinderfeets Tiny Tot Balance Bike

Follow the steps above (skip over 5 and 6).

8. Push the wheel into position as pictured, then insert the axle through the opening. Ensure the spacers are on the outside of the wheel and inside the fork. Tighten the axle screw using two size 4 Allen wrenches. Check to see that the wheel can still turn freely after the screws have been tightened.



**⚠ Warning:** The rear axle's 3 wooden dowels are angled on the ends so that they fit firmly against the A frame. Make sure you insert each dowel piece in the correct order when threading them onto the axle. The central dowel that fits between the A frame is the only one with slanted edges on both sides.



**⚠ Warning:** Tighten the axle screws by hand, but make sure the wheels can turn freely! Before use, always check that all screws are tight.



**⚠ Precautionary measures:** Before using the Kinderfeets Tiny Tot, please check that it is undamaged, assembled correctly and that all screws and parts are securely fastened. Ensure the fork and saddle are properly secured. Check the toy regularly for signs of wear, cracking, damages or defects. Do not over-tighten the screws. A damaged, unsafe Kinderfeets Tiny Tot should no longer be used.

Clean your Kinderfeets Tiny Tot using a mild cleaning agent, clean water and a soft cloth. Hand wash the seat cover. Store your Kinderfeets Tiny Tot in a dry place when not in use.

Do not store it in a location where water condensation can build up overnight (such as in a shed or on a balcony outside); or in an area with high humidity (such as a bathroom or laundry room with a condensation dryer). In tropical areas, store your Kinderfeets Tiny Tot indoors in a cool, well-ventilated location.

### Limited warranty

Kinderfeets guarantees that its products will be free from manufacturing defects for one year from the date of purchase. You must submit an ORIGINAL copy of the proof of purchase for repairs or exchanges. This warranty and Kinderfeets's obligations are restricted to the repair or replacement of products with certified defects occurring within the warranty period. This warranty does not apply to damages caused by weather (including but not limited to wind, rain, dew, or water condensation), improper use, accidents, improper storage (including storage in high humidity areas), and normal wear and tear caused by normal use.

Kinderfeets is not liable for accidents or subsequent damages resulting directly or indirectly from the use of its products. The purchaser and user bear all risks associated with using this toy. This includes physical injury and/or death. Adult supervisors are responsible for ensuring that appropriate safety measures are taken. Kinderfeets will not be liable for personal injury or property damage under any circumstances. To use a Kinderfeets product, you must agree with the above guidelines.

At Kinderfeets, we do our best to ensure the quality of our products. However, we know no manufacturing process is perfect or defect-free. To report or return a damaged item, please send an e-mail to [info@kinderfeets.com](mailto:info@kinderfeets.com). Please attach a description of the problem and a picture, if possible, as this will help us understand the situation. You will receive further information or a return address so you can send the toy back to us.

Geleef de gehele handleiding te lezen voordat u uw Kinderfeets Tiny Tot in gebruik neemt.

### Hartelijk bedankt!

Bedankt en veel plezier met de aankoop van uw nieuwe Kinderfeets Tiny Tot. De Kinderfeets Tiny Tot is een Trike EN Balance-Bike in één. U kunt met de Trike beginnen en het veranderen in een Balance Bike wanneer u het wenst. Het bereidt kinderen op uitstekende wijze voor op het fietsen met een traditionele fiets met twee wielen.

Het ontwerp voor de constructie is van een Hollandse designer en werd geïnspireerd door het levensgevoel van de Hollandse fietsers, namelijk om met de Kinderfeets Tiny Tot een milieuvriendelijke, toekomstgerichte en hoogwaardige loopfiets aan te bieden, die kinderen en hun gezin inspireert om een actieve, creatieve en avontuurlijke levensstijl aan te nemen. Uw Kinderfeets Tiny Tot werd zorgvuldig met de hand gemaakt. Veel plezier met dit prijswinnend ontwerp.



**OPGELET! Houd losse, kleine onderdelen uit de buurt van kinderen wegens verstikkingsgevaar. Alleen gebruiken met beschermende uitrusting. Niet gebruiken op straat. Montage alleen door volwassenen.**

### Fiets veilig!

Zoals met al het bewegend, rollend en zittend speelgoed moet men voorzichtig zijn om verwondingen te vermijden. Hier zijn enkele tips voor gebruik, die u zou moeten volgen:

- Geleef ervoor te zorgen dat er ALTIJD een helm wordt gedragen tijdens het fietsen met de Kinderfeets Tiny Tot.
- De aanbevolen leeftijd voor dit product is 12–24 maanden, maar de ontwikkeling van kinderen kan heel verschillend zijn. Er moet rekening worden gehouden met de grootte van een kind, de fijne motoriek en de balanscoördinatie voordat hij dit speelgoed mag gebruiken.
- Moedig een kind aan om zich te bewegen door zijn voeten onder een kleine hoek naar beneden te drukken. Vermijd dat het kind over het stuur leunt en zich naar achteren duwt. Wanneer de voeten van uw kind de achteras raken in de configuratie van de Trike, probeer dan de zithoogte aan te passen om een betere glijhoek te krijgen.
- Mag alleen door volwassenen worden gemonteerd. Alle moeren en schroeven moeten worden vastgedraaid.
- Alle moeren en schroeven moeten regelmatig worden gecontroleerd en, indien nodig, aangedraaid.
- Gebruik uw Kinderfeets Tiny Tot niet, wanneer het niet correct en veilig werd gemonteerd.
- De Kinderfeets Tiny Tot mag alleen onder het toezicht van een volwassene worden gebruikt. Fiets alleen in veilige omstandigheden, op redelijke wijze en met gezond verstand.
- Gebruik dit speelgoed niet in de buurt van zwembaden, op de openbare weg, steile heuvels of klippen.
- De Kinderfeets Tiny Tot heeft geen remmen. Sta een kind pas toe om de loopfiets te gebruiken, wanneer het heeft geleerd om op veilige wijze met zijn eigen voeten te remmen.
- Houd de verpakking uit de buurt van kinderen, om verwonding of verstikking te vermijden.
- Het gebruik van de loopfiets vereist vaardigheid, om valpartijen of botsingen te vermijden, die tot de verwonding van de gebruiker of andere personen kunnen leiden.

### Montage van uw Kinderfeets Tiny Tot Trike

Verwijder de verpakking volledig. Controleer of alle onderdelen aanwezig zijn.

1. Schuif het voorwiel, zoals afgebeeld, in positie en schuif de as door de opening. Zorg ervoor dat elke ring tussen het wiel en de binnenkant van de vork is geplaatst. Draai de asschroef met twee imbusleutels van grootte 4 vast. Zorg ervoor dat de wielen na het vastdraaien van de schroeven nog steeds vrij kunnen draaien.
2. Plaats het A-frame in de opening van de voorvork. Zorg ervoor dat het Kinderfeets-logo op de vork naar voren wijst.
3. Schuif de metalen stuurstang in de middelste opening bovenaan de vork. Om de pen correct in te brengen, duwt u het helemaal in de borgmoer die zich aan de onderkant van de voorvork bevindt.
4. Monteer het stuur door de bevestigingsschroeven aan de bovenkant van de voorvork te verwijderen. Laat de interne tegenmoeren in de vork zitten. Monteer het stuur en plaats de schroeven erin. Draai de tegenmoeren vast om ervoor te zorgen dat hun binnenschroefdraad is afgestemd op de sturbout. Draai de schroeven vast, totdat het stuur vastzit.

5. Schuif de lange metalen as door de achterwielen. Zorg ervoor dat de sluitringen en afstandshouders in de juiste volgorde worden gerangschikt, zoals weergegeven in het diagram. Belangrijke informatie: De afstandshulzen die tussen de A-frames past, is de enige met schuine randen aan beide uiteinden.

6. Met twee imbusleutels vastdraaien, zodat de wielen vrij kunnen draaien terwijl de schroeven wel zijn vastgedraaid. Een as kan met slechts één imbusleutel niet worden vastgedraaid.

Uw Kinderfeets Tiny Tot is een product van hout. Het zal op een natuurlijke manier buigen wanneer het wordt gebruikt. Controleer regelmatig of alle schroeven nog vastzitten en draai ze indien nodig aan.

7. Het zadel is in zijn diepste positie ingesteld. Om het zadel in te stellen, moet u beide schroeven aan de zijkant losmaken en ze verwijderen. Stel het zadel in op de gewenste positie en maak beide schroeven aan de zijkant opnieuw vast.

### Montage van uw Kinderfeets Tiny Tot Balance-Bike

Volg de hierboven beschreven stappen, behalve stap 5 en 6.

8. Schuif het wiel, zoals afgebeeld, in positie en schuif de as door de opening. Zorg ervoor dat de afstandshouders zich aan de buitenkant van het wiel en binnen het frame bevinden. Draai de asschroef met twee imbusleutels van grootte 4 vast. Zorg ervoor dat het wiel na het vastdraaien van de schroeven nog steeds vrij kan draaien.



**Voorzorgsmaatregelen:** Voordat u de Kinderfeets Tiny Tot gebruikt, moet u ervoor zorgen dat het geheel juist werd gemonteerd en dat alle schroeven en onderdelen veilig zijn bevestigd. Zorg ervoor dat de vork en het zadel juist vastgemaakt zijn en controleer regelmatig op tekenen van slijtage, scheuren, beschadigingen en defecten. Draai de schroeven niet te vast aan. Een beschadigde, onveilige Kinderfeets Tiny Tot mag niet meer worden gebruikt.

Reinig uw Kinderfeets Tiny Tot met een mild reinigingsmiddel, schoon water en een zachte doek. Het zadel kan met de hand worden gereinigd. Bewaar uw Kinderfeets Tiny Tot op een droge plaats als u de fiets niet gebruikt.

Bewaar de loopfiets niet op een plaats waar 's nachts condens kan ontstaan (zoals een schuurtje of een balkon) of op plaatsen met hoge luchtvochtigheid (bijvoorbeeld badkamer of wasruimte met condensatiedroger).



**Opgelet:** De 3 afstandshulzen zijn hoekig aan de uiteinden zodat ze zeker vastzitten in het frame. Zorg ervoor dat u voor elk profiel de juiste huls gebruikt!



**Opgelet:** Draai de asschroeven met de hand vast, maar zorg ervoor dat de wielen altijd vrij kunnen draaien!

### Beperkte garantie

Kinderfeets garandeert dat haar producten een jaar na de aankoopdatum vrij zijn van fabricagefouten. Voor reparatie of vervanging moet u een kopie van het originele aankoopbewijs voorleggen. Deze garantie met verbintenis door Kinderfeets beperkt zich tot de reparatie of vervanging van producten waarvan het defect binnen de garantieperiode kan worden aangetoond. Deze garantie geldt niet voor schade door weersomstandigheden (inclusief maar niet beperkt tot wind, regen, dauw of condens-water), ondoelmatig gebruik, ongevallen, onjuiste bewaring (ook in kamers met een hogere dan normale luchtvochtigheid), normale slijtage en slijtage door normaal gebruik.

Kinderfeets is niet aansprakelijk voor incidentele of gevolgschade die direct of indirect voortvloeit uit het gebruik van haar producten. Kopers en ge-bruikers nemen alle risico's op zich met betrekking tot het fietsen met of bedienen van een stuk speelgoed op wielen. Inclusief lichamelijke letsels en/of overlijden. Het is de verantwoordelijkheid van volwassen toezicht-houders om ervoor te zorgen dat adequate veiligheidsmaatregelen worden genomen. Kinderfeets is onder geen enkele omstandigheid aansprakelijk voor persoonlijk letsels of materiële schade. Het gebruik van een Kinderfeets-product vereist de aanvaarding van de bovenstaande richtlijnen. Bij Kinderfeets doen we ons best om de kwaliteit van onze producten te waarborgen. We weten echter dat geen enkel productieproces perfect is en zonder gebreken. Om een beschadigd artikel te melden of te retourneren, stuurt u een e-mail naar [info@kinderfeets.com](mailto:info@kinderfeets.com). Geleef een omschrijving van het probleem erbij te voegen en indien mogelijk een foto die ons helpt om de situatie te begrijpen. U krijgt dan verdere instructies of een adres om het speelgoed aan ons te retourneren.



Bitte lesen Sie das gesamte Handbuch, bevor Sie Ihr Kinderfeets Tiny Tot in Betrieb nehmen.

### Vielen Dank!

Vielen Dank und herzlichen Glückwunsch zum Kauf Ihres neuen Kinderfeets Tiny Tot. Das Kinderfeets Tiny Tot ist ein Trike UND Balance-Bike in einem. Sie können mit dem Trike beginnen und es in ein Balance-Bike umwandeln, wenn Sie es wünschen. Es ist für Kinder eine ausgezeichnete Vorbereitung auf das Fahren mit einem herkömmlichen Fahrrad mit zwei Rädern.

Der Entwurf zur Konstruktion stammt von einem holländischen Designer und wurde inspiriert durch das Lebensgefühl der holländischen Fahrradfahrer, nämlich mit dem Kinderfeets Tiny Tot ein umweltfreundliches, zukunftsweisendes und qualitativ hochwertiges Laufrad anzubieten, das Kinder und ihre Familien zu einem aktiven, kreativen und abenteuerlustigen Lebensstil inspiriert. Ihr Kinderfeets Tiny Tot wurde mit Sorgfalt von Hand gefertigt. Lassen Sie sich von preisgekröntem und patentiertem Design überzeugen.



**ACHTUNG! Lose Kleinteile, von Kindern fernhalten, Verschluckungsgefahr. Nur mit Schutzausrüstung benutzen. Nicht im Straßenverkehr verwenden. Zusammenbau nur durch Erwachsene.**

### Sicher fahren!

Wie bei allen beweglichen, rollenden und Aufsitzspielzeugen ist Vorsicht geboten, um Verletzungen zu vermeiden. Hier sind einige Tipps zur Nutzung, die Sie befolgen sollten:

- Bitte sorgen Sie dafür, dass beim Fahren mit dem Kinderfeets Tiny Tot STETS ein Helm getragen wird.
- Das empfohlene Alter für dieses Produkt ist 12–24 Monate, allerdings kann die Entwicklung von Kindern sehr unterschiedlich sein. Die Größe eines Kindes, die Feinmotorik und Gleichgewichtskoordination sollten eingeschätzt werden, bevor sie dieses Spielzeug benutzen dürfen.
- Bringen Sie einem Kind bei, sich zu bewegen, indem Sie mit den Füßen in einem leichten Winkel nach unten drücken. Vermeiden Sie, dass es sich über den Lenker lehnt und rückwärts schiebt. Wenn die Füße Ihres Kindes in der Trike-Konfiguration auf die Hinterachse aufschlagen, versuchen Sie, die Sitzhöhe so einzustellen, dass ein vorteilhafterer Schiebewinkel erreicht wird
- Darf nur von einem Erwachsenen zusammengebaut werden. Alle Muttern und Schrauben müssen fest angezogen werden.
- Alle Muttern und Schrauben müssen regelmäßig überprüft und bei Bedarf nachgezogen werden.
- Verwenden Sie Ihr Kinderfeets Tiny Tot nicht, wenn es nicht korrekt und sicher montiert wurde.
- Das Kinderfeets Tiny Tot darf nur unter Aufsicht eines Erwachsenen gefahren werden. Nur unter sicheren Bedingungen, vernünftig und gemäß gesundem Menschenverstand benutzen.
- Verwenden Sie dieses Spielzeug nicht in der Nähe von Schwimmbädern, auf öffentlichen Straßen, auf steilen Hügeln oder Klippen.
- Das Kinderfeets Tiny Tot hat keine Bremsen. Erlauben Sie einem Kind die Benutzung erst, wenn es gelernt hat, sicher mit den eigenen Füßen zu bremsen.
- Halten Sie die Verpackung von Kindern fern, um Verletzungen oder Erstickungen zu vermeiden.
- Die Benutzung des Laufrades erfordert Geschicklichkeit, um Stürze oder Zusammenstöße zu vermeiden, welche zu Verletzungen des Benutzers oder weiterer Personen führen können.

### Montage Ihres Kinderfeets Tiny Tot Trike

Entfernen Sie die Verpackung vollständig. Überprüfen Sie, ob alle erforderlichen Teile enthalten sind.

1. Schieben Sie das Vorderrad wie abgebildet in Position und schieben Sie die Achse durch die Öffnung. Stellen Sie sicher, dass jede Unterlegscheibe zwischen Rad und Gabelinnenseite eingesetzt ist. Ziehen Sie jede Achsschraube mit zwei Inbusschlüsseln der Größe 4 an. Stellen Sie sicher, dass die Räder sich nach dem Anziehen der Schrauben immer noch frei drehen. Wenn nicht, lösen Sie die einzelnen Schrauben in Viertelumdrehungen.
2. Setzen Sie den A-Rahmen in die Öffnung der Vorderradgabel ein. Achten Sie darauf, dass das Kinderfeets-Logo auf der Gabel nach vorne zeigt.
3. Schieben Sie die Metall-Lenkstange in die mittlere Öffnung oben in der Gabel. Schieben Sie ihn durch die Halterung des Haupttrahmens, bis der Bolzen vollständig in die Vorderradgabel eingeführt ist. Um den Stift korrekt einzusetzen, wird er komplett bis zur Kontermutter, die unten an der vorderen Gabel sitzt, vorgeschoben.
4. Montieren Sie die Lenker, indem Sie die Befestigungsschrauben von der Oberseite der Vorderradgabel entfernen. Lassen Sie die internen Kontermuttern in der Gabel. Montieren Sie den Lenker und setzen Sie

die Schrauben ein. Drehen Sie die Kontermutter, um sicherzustellen, dass ihr Innengewinde mit dem Lenkerbolzen ausgerichtet ist. Ziehen Sie die Schrauben an, bis der Lenker fest sitzt.

5. Schieben Sie die lange Metallachse durch die Hinterräder. Stellen Sie sicher, dass die Unterlegscheiben und Distanzhülse in der richtigen Reihenfolge angeordnet sind, wie im Bild dargestellt. Hinweis: Die Distanzhülse, die zwischen den A-Rahmen passt, ist die einzige mit Schrägen an beiden Enden.

6. Mit zwei Inbusschlüsseln anziehen, damit sich die Räder frei drehen können, die Schrauben aber fest angezogen sind. Eine Achse kann mit nur einem Inbusschlüssel nicht richtig fest gezogen werden.

Ihr Kinderfeets Tiny Tot ist ein Holzprodukt. Es wird sich naturgemäß biegen, wenn es benutzt wird. Überprüfen Sie alle Schrauben regelmäßig auf festen Sitz und ziehen Sie diese bei Bedarf nach.

7. Der Sitz ist in seiner tiefsten Position eingestellt. Um den Sitz einzustellen, lösen Sie die beiden Seitenschrauben und entfernen Sie sie. Stellen Sie den Sitz auf die gewünschte Position ein und ziehen Sie beide Seitenschrauben wieder fest.

### Montage Ihres Kinderfeets Tiny Tot Balance-Bike

Gehen Sie gemäß obigen Schritten vor (überspringen Sie 5 und 6).

8. Schieben Sie das Rad wie abgebildet in Position und schieben Sie die Achse durch die Öffnung. Vergewissern Sie sich, dass sich die Abstandhalter an der Außenseite des Rads und innerhalb des Rahmens befinden. Ziehen Sie die Achsschraube mit zwei Inbusschlüsseln der Größe 4 an. Stellen Sie sicher, dass das Rad sich nach dem Anziehen der Schrauben immer noch frei dreht.



**Vorsichtsmaßnahmen:** Bevor Sie das Kinderfeets Tiny Tot verwenden, vergewissern Sie sich bitte, dass es korrekt zusammengebaut ist und dass alle Schrauben und Zubehörteile sicher befestigt sind. Vergewissern Sie sich, dass Gabel und Sattel ordnungsgemäß gesichert sind und überprüfen Sie regelmäßig auf Gebrauchsspuren, Risse, Beschädigungen und Mängel. Ziehen Sie die Schrauben nicht zu fest an. Beschädigte, unsichere Kinderfeets Tiny Tot dürfen nicht mehr verwendet werden.

Reinigen Sie Ihr Kinderfeets Tiny Tot mit einem milden Reinigungsmittel, sauberem Wasser und einem weichen Tuch. Der Sitzbezug kann durch Handwäsche gereinigt werden. Bewahren Sie Ihr Kinderfeets Tiny Tot bei Nichtgebrauch an einem trockenen Ort auf.

Lagern Sie es nicht an einem Ort, an dem sich über Nacht Kondenswasser bilden kann (z.B. einem Schuppen oder Balkon); oder an Orten mit hoher Luftfeuchtigkeit (z.B. Badezimmer oder Waschküche mit Kondensrockner).



**Achtung:** Die 3 Distanzhülsen sind an den Enden abgewinkelt, sodass ein sicherer Sitz im Rahmen gewährleistet ist. Stellen Sie sicher, dass Sie für jedes Profil die korrekte Hülse verwenden!



**Achtung:** Ziehen Sie die Achsschrauben von Hand an, aber achten Sie darauf, dass sich die Räder frei drehen können! Überprüfen Sie vor der Benutzung immer den festen Sitz der Schrauben!

### Eingeschränkte Garantie

Kinderfeets garantiert, dass seine Produkte ein Jahr ab Kaufdatum frei von Fabrikationsfehlern sind. Zur Reparatur oder zum Austausch, müssen Sie eine Kopie des ORIGINAL-Kaufbelegs vorlegen. Diese Garantie mit Verpflichtung von Kinderfeets beschränkt sich auf die Reparatur oder den Ersatz von Produkten, deren Mangel innerhalb der Gewährleistungszeit nachgewiesen werden kann. Diese Garantie gilt nicht für Schäden durch Witterungseinflüsse (einschließlich aber nicht beschränkt auf Wind, Regen, Tau oder Kondenswasser), unsachgemäße Verwendung, Unfälle, unsachgemäße Lagerung (auch in Räumen mit höherer als der normalen Luftfeuchtigkeit), normale Abnutzung und Verschleiß durch normalen Gebrauch.

Kinderfeets haftet nicht für zufällige oder Folgeschäden, die direkt oder indirekt aus der Verwendung seiner Produkte entstehen. Käufer und Nutzer tragen alle Risiken im Zusammenhang mit dem Fahren oder der Bedienung eines Spielzeugs auf Rädern. Einschließlich Körperverletzung und/oder Tod. Es liegt in der Verantwortung der erwachsenen Aufsichtspersonen sicherzustellen, dass angemessene Sicherheitsvorkehrungen getroffen werden. Unter keinen Umständen haftet Kinderfeets für Personen- oder Sachschäden. Die Verwendung eines Kinderfeets-Produkts setzt die Zustimmung zu den oben genannten Richtlinien voraus.

Sir bei Kinderfeets tun unser Bestes, die Qualität unserer Produkte sicherzustellen. Wir wissen jedoch, dass kein Herstellungsverfahren perfekt und ohne Mängel ist. Um einen beschädigten Artikel zu melden oder zurückzusenden, senden Sie uns bitte eine E-Mail an [info@kinderfeets.com](mailto:info@kinderfeets.com). Bitte fügen Sie eine Beschreibung des Problems bei und wenn möglich ein Bild, das uns hilft, die Situation zu verstehen. Sie erhalten dann weitere Hinweise oder eine Rücksendeadresse für die Rücksendung des Spielzeugs an uns.

Vi preghiamo di leggere l'intero manuale per l'utente prima di utilizzare la Kinderfeets Tiny Tot.

### Molte grazie!

Grazie e congratulazioni per aver acquistato la vostra nuova Kinderfeets Tiny Tot. La Kinderfeets Tiny Tot è un triciclo E balance-bike in una sola bicicletta. È possibile iniziare con il triciclo e trasformarlo poi in una balance-bike quando lo si desidera. Prepara al meglio i bambini alla guida della comune bicicletta a due ruote.

La bozza per la costruzione della bicicletta è opera di un designer olandese, ispirato proprio dalla gioia di vivere dei ciclisti del proprio paese a creare, con la bicicletta Kinderfeets Tiny Tot, una soluzione innovativa, ecosostenibile e di elevata qualità in grado di portare i bambini e le loro famiglie a vivere uno stile di vita attivo, creativo e avventuroso. La vostra Kinderfeets Tiny Tot è stata prodotta a mano con molta cura. Lasciatevi convincere da un design premiato e brevettato.



**ATTENZIONE! Tenere tutte le piccole parti che si possono staccare fuori dalla portata dei bambini: pericolo di soffocamento. Utilizzare solamente con apparecchiatura di protezione. Non utilizzare nel trasporto stradale. Il montaggio deve essere eseguito da adulti.**

### Guidare con prudenza!

Come per tutti i giocattoli mobili, su ruote e sui quali si può montare, è necessario essere prudenti per evitare lesioni. Di seguito trovate alcuni consigli per l'utilizzo che consigliamo di seguire:

- Assicuratevi che venga SEMPRE indossato un casco durante la guida della bicicletta Kinderfeets Tiny Tot.
- L'età consigliata per questo prodotto è 12-24 mesi, tuttavia, lo sviluppo dei bambini può variare molto. Dovrebbero essere valutate l'altezza di un bambino, la motricità fine e la coordinazione dell'equilibrio prima di consentire l'utilizzo di questo giocattolo.
- Insegnate al bambino a muoversi spingendo i piedi verso il basso, creando un leggero angolo. Evitare che il bambino si sporga oltre il manubrio spingendo all'indietro con i piedi. Se i piedi del bambino, nella configurazione a triciclo, urtano contro l'asse posteriore, provate a regolare l'altezza di seduta in modo tale che venga raggiunto un angolo di spinta ottimale.
- Può essere montata solamente da un adulto. Tutti i dadi e le viti devono essere serrati a dovere.
- Tutti i dadi e le viti devono essere verificati regolarmente e, se necessario, serrati nuovamente.
- Non utilizzate la vostra Kinderfeets Tiny Tot se questa non è stata montata in modo corretto e assicurandone la sicurezza.
- La Kinderfeets Tiny Tot può essere utilizzata esclusivamente sotto la supervisione di un adulto. Utilizzare solamente in condizioni di sicurezza, con cautela e buonsenso.
- Non utilizzare questo giocattolo nelle vicinanze di piscine, su strade pubbliche, su colline ripide o scogli.
- La Kinderfeets Tiny Tot non ha freni. Non consentire al bambino di utilizzare il giocattolo prima che questo abbia imparato a frenare usando i piedi.
- Tenere l'imballaggio lontano dalla portata dei bambini per scongiurare il pericolo di lesioni o soffocamento.
- L'utilizzo della bicicletta richiede abilità per poter evitare cadute o urti che potrebbero causare lesioni per il bambino o altre persone.

### Montaggio del vostro triciclo Kinderfeets Tiny Tot

Rimuovere completamente l'imballaggio. Verificare che tutte le componenti necessarie siano presenti.

1. Spingere la ruota anteriore, come indicato nell'immagine, nella posizione corretta e spingere l'asse attraverso l'apertura. Assicurarsi che ogni rondella sia inserita tra la ruota e l'interno della forcella. Avvitare ciascuna vite dell'asse con due brugole della dimensione 4. Assicurarsi che, dopo averle avvitate, le ruote ruotino ancora con facilità. In caso contrario, allentare le singole viti con rotazioni di un quarto di giro.
2. Inserire il telaio A nell'apertura della forcella della ruota anteriore. Assicurarsi che il logo di Kinderfeets sulla forcella sia rivolto in avanti.
3. Spingere il manubrio in metallo nell'apertura centrale sulla parte superiore nella forcella. Spingerlo attraverso il supporto del telaio principale, fino a che il bullone non sarà stato inserito completamente nella forcella della ruota anteriore. Per inserire correttamente il perno, spingerlo fino in fondo nel controdado situato verso la base della forcella anteriore.
4. Montare il manubrio rimuovendo le viti di fissaggio dalla parte superiore della forcella della ruota anteriore. Lasciare i dadi autobloccanti interni nella forcella. Montare il manubrio e inserire le viti. Ruotare i dadi autobloccanti per assicurarsi che il vostro filetto interno sia allineato con i bulloni del manubrio. Serrare le viti fino a che il manubrio non sarà fissato adeguatamente.

5. Spingere la lunga asse metallica attraverso le ruote posteriori. Assicurarsi che la rondella e la bussola distanziatrice siano posizionate nell'ordine corretto, come mostrato nell'immagine sopra. Avvertimenti: La bussola distanziatrice, posizionata tra i telai A, è l'unica con inclinazioni su entrambe le estremità.

6. Serrare con due brugole affinché le ruote possano muoversi liberamente, ma le viti siano comunque avvitate saldamente. Non è possibile serrare a sufficienza l'asse con solamente una brugola.

La vostra Kinderfeets Tiny Tot è un prodotto in legno. Si piegherà naturalmente con l'utilizzo. Verificare tutte le viti regolarmente e serrarle nuovamente se necessario.

7. Il sellino è regolato sulla posizione più bassa. Per regolare il sellino, svitare e rimuovere entrambe le viti laterali. Regolare il sellino sulla posizione desiderata e serrare nuovamente entrambe le viti laterali.

### Montaggio della vostra balance-bike Kinderfeets Tiny Tot

Procedere secondo i passaggi sopra indicati (saltando però i passaggi 5 e 6).

8. Spingere la ruota, come indicato nell'immagine, nella posizione corretta e spingere l'asse attraverso l'apertura. Assicurarsi che il distanziatore si trovi sulla parte esterna della ruota e all'interno del telaio. Avvitare la vite dell'asse con due brugole della dimensione 4. Assicurarsi che, dopo averla avvitata, la ruota ruoti ancora con facilità.



**Misure precauzionali:** Prima di utilizzare la Kinderfeets Tiny Tot, assicurarsi che questa sia montata correttamente e che tutte le viti e le componenti siano fissate saldamente. Assicurarsi che la forcella e il sellino siano assicurati come da istruzioni e verificare regolarmente l'eventuale presenza di segni di usura, crepature, danni o difetti di altro genere. Non avvitare eccessivamente le viti. Biciclette Kinderfeets Tiny Tot danneggiate, e perciò non sicure, non possono essere utilizzate.

Pulire la bicicletta Kinderfeets Tiny Tot con un detergente neutro, acqua pulita e con un panno morbido. Il rivestimento del sellino può essere lavato a mano. In caso di non utilizzo, conservare la bicicletta Kinderfeets Tiny Tot in un luogo asciutto.

Non conservarla in un luogo nel quale di notte si potrebbe formare acqua di condensa (ad esempio in un capannone o sul balcone); o in luoghi molto umidi (ad esempio bagno o lavanderia con asciugatrice a condensazione).



**A Attenzione:** Le 3 bussole distanziatrici sono inclinate alle estremità, in modo tale da assicurare una seduta sicura nel telaio. Assicuratevi che per ogni profilo venga utilizzata la bussola corretta!



**B Attenzione:** Serrare le viti dell'asse a mano, ma assicurarsi che le rotelle possano ruotare liberamente! Prima dell'utilizzo, verificare che le viti siano ben fissate!

### Garanzia limitata

Kinderfeets garantisce l'assenza di difetti di fabbricazione per un anno dalla data di acquisto. Per eventuali riparazioni o cambio, è necessario presentare una copia della ricevuta di acquisto ORIGINALE. Tale garanzia con obbligo di Kinderfeets si limita alla riparazione o alla sostituzione di prodotti i quali difetti vengano constatati entro l'anno del periodo di garanzia. La garanzia non è valida per danni determinati da eventi atmosferici (compreso, ma non limitato a vento, pioggia, ghiaccio o acqua di condensa), utilizzo improprio, incidenti, conservazione impropria (anche in locali con umidità maggiore del normale), comune usura data da normale utilizzo.

Kinderfeets non è responsabile per danni casuali o conseguenti, derivanti direttamente o indirettamente dall'utilizzo dei suoi prodotti. L'acquirente e l'utente sono responsabili per tutti i rischi legati alla guida o all'utilizzo di un giocattolo su ruote. Compresa lesioni personali e/o morte. È responsabilità degli adulti tutori assicurarsi che vengano prese le adeguate precauzioni di sicurezza. Kinderfeets non è in alcun caso responsabile per danni a cose o persone. L'utilizzo di un prodotto di Kinderfeets presuppone l'accettazione delle direttive sopra indicate.

Noi di Kinderfeets facciamo del nostro meglio per garantire la qualità dei nostri prodotti. Sappiamo però che nessun processo di produzione è perfetto e privo di difetti. Per segnalare un articolo difettoso o per restituirlo, vi preghiamo di inviare un'e-mail a [info@kinderfeets.com](mailto:info@kinderfeets.com). Vi preghiamo di aggiungere una descrizione del problema e, se possibile, anche una foto che ci possa aiutare a comprendere il problema. Riceverete poi ulteriori indicazioni o un indirizzo per inviarci il giocattolo da restituire.

Merci de lire le manuel intégralement avant de mettre le Tiny Tot de Kinderfeets en service.

### Merci beaucoup!

Merci et félicitations pour l'achat de votre nouveau Tiny Tot de Kinderfeets. Le Tiny Tot de Kinderfeets est un tricycle ET un vélo d'équilibre deux en un. Vous pouvez commencer avec le tricycle et le transformer en vélo d'équilibre quand vous le souhaitez. Pour les enfants, c'est une excellente préparation au vélo conventionnel à deux roues.

Le dessin de la construction a été réalisé par un designer hollandais et son inspiration vient du style de vie des cyclistes de son pays pour offrir avec le Tiny Tot de Kinderfeets un vélo d'équilibre écologique d'avenir et de qualité supérieure qui incite les enfants et leurs familles à vivre une vie active, créative et aventureuse. Votre Tiny Tot de Kinderfeets a été fabriqué à la main avec soin. Laissez-vous convaincre par son design breveté récompensé.



**ATTENTION! Tenir hors de portée des enfants, petites pièces qui peuvent être avalées. À n'utiliser qu'avec un équipement de protection. Ne pas utiliser dans la circulation routière. Montage à effectuer uniquement par des adultes.**

### Conduire avec prudence!

Comme pour tous les jouets mobiles à roulettes et à selle, la prudence est de mise pour éviter les blessures. Voici quelques conseils d'utilisation qu'il est recommandé de suivre :

- Merci de vous assurer que l'enfant porte TOUJOURS un casque lorsqu'il fait du vélo avec le Tiny Tot de Kinderfeets.
- L'âge recommandé pour ce produit est de 12 à 24 mois, le développement peut cependant varier fortement d'un enfant à l'autre. La taille de l'enfant, sa motricité fine et sa coordination de l'équilibre doivent être évalués avant de pouvoir utiliser ce jouet.
- Apprenez à un enfant à bouger en appuyant ses pieds légèrement inclinés vers le bas. Évitez qu'il ne se penche au-dessus du guidon et pousse. Si les pieds de votre enfant tapent contre l'essieu arrière dans la configuration de tricycle, essayez de régler la hauteur de la selle de manière à obtenir un angle de poussée plus avantageux.
- Il ne doit être monté que par un adulte. Tous les écrous et toutes les vis doivent être serrés à fond.
- Tous les écrous et toutes les vis doivent être contrôlés régulièrement et resserrés si nécessaire !
- N'utilisez pas votre Tiny Tot de Kinderfeets s'il n'a pas été monté de manière correcte et sûre.
- Le Tiny Tot de Kinderfeets ne doit être utilisé que sous la surveillance d'un adulte. Ne l'utiliser que dans des conditions sûres, de manière raisonnable et conformément au bon sens.
- N'utilisez pas ce jouet à proximité de piscines, sur la voie publique, sur les pentes à pics ni sur les falaises.
- Le Tiny Tot de Kinderfeets n'a pas de freins. Ne permettez à un enfant de l'utiliser qu'une fois qu'il a appris à effectuer un freinage sûr avec ses propres pieds.
- Tenez l'emballage hors de la portée des enfants pour éviter toute blessure et tout risque d'asphyxie.
- L'utilisation du vélo d'équilibre requiert une certaine habileté pour éviter les chutes et les collisions pouvant entraîner la blessure de l'utilisateur ou de toute autre personne.

### Montage de votre tricycle Tiny Tot de Kinderfeets

Retirez l'intégralité de l'emballage. Vérifiez que vous disposez de toutes les pièces nécessaires.

1. Insérez la roue avant sur la position indiquée sur l'illustration et poussez l'essieu à travers l'ouverture. Assurez-vous que chaque rondelle est bien ajustée entre la roue et l'intérieur de la fourche. Serrez chacune des vis de l'essieu avec deux clés Allen de taille 4. Assurez-vous que les roues tournent encore librement une fois les vis serrées. Si ce n'est pas le cas, desserrez chacune des vis d'un quart de tour.
2. Placez le cadre A dans l'ouverture de la fourche de la roue avant. Veillez à ce que le logo de Kinderfeets sur la fourche soit tourné vers l'avant.
3. Insérez la tige de guidon en métal dans l'ouverture centrale en haut dans la fourche. Poussez-la à travers le support du cadre principal jusqu'à ce que la cheville soient entièrement insérée dans la fourche de la roue avant. Pour pouvoir insérer correctement la broche, poussez-la entièrement dans l'écrou de blocage situé à la base de la fourche avant.
4. Montez le guidon en retirant les vis de fixation de la partie supérieure de la fourche de la roue avant. Laissez les contre-écrous internes dans la fourche. Montez le guidon et insérez les vis. Faites tourner les contre-écrous pour vous assurer que leur taraudage est bien aligné avec le boulon du guidon. Serrez les vis jusqu'à ce que le guidon soit fixé.

5. Insérez l'essieu métallique long dans les roues arrières. Assurez-vous que les rondelles et les entretoises sont bien placées dans le bon ordre comme indiqué sur l'illustration. Remarque : L'entretoise à monter entre les cadres A est la seule dont les deux extrémités sont inclinées.

6. La serrer avec deux clés Allen pour que les roues puissent continuer de tourner librement alors que les vis sont serrées à fond. Un essieu ne peut pas être serré correctement à fond avec une seule clé Allen.

Votre Tiny Tot de Kinderfeets est un produit en bois. Il se pliera naturellement sous l'effet de l'utilisation. Vérifiez régulièrement que toutes les vis sont bien serrées et resserrez-les si nécessaire.

7. La selle a été réglée sur sa position la plus basse. Pour régler sa hauteur, desserrez les deux vis latérales et retirez-les. Réglez la selle sur la position désirée et revissez à nouveau les deux vis latérales à fond.

### Montage de votre vélo d'équilibre Tiny Tot de Kinderfeets

Procédez selon les étapes indiquées ci-dessus (sautez les points 5 et 6).

8. Insérez la roue sur la position indiquée sur l'illustration et poussez l'essieu à travers l'ouverture. Assurez-vous que les entretoises se trouvent sur le côté extérieur de la roue mais toujours à l'intérieur du cadre. Serrez les vis de l'essieu avec deux clés Allen de taille 4. Assurez-vous que la roue tourne encore librement une fois les vis serrées.



**Mesures de précaution:** Avant d'utiliser le Tiny Tot de Kinderfeets, veuillez vous assurer qu'il est monté correctement et que toutes les vis et toutes les pièces d'accessoire sont serrées en toute sécurité. Assurez-vous que la fourche et la selle sont sécurisées correctement et vérifiez régulièrement qu'elles ne présentent pas de traces d'usure, de fissures, de détériorations ni de défauts. Ne serrez pas trop les vis. Les Tiny Tot de Kinderfeets qui ne sont pas sûrs ou sont endommagés ne doivent plus être utilisés.

Nettoyez votre Tiny Tot de Kinderfeets avec un produit nettoyant doux, de l'eau propre et un chiffon doux. La housse de la selle peut être lavée à la main. Quand vous n'utilisez pas votre Tiny Tot de Kinderfeets, conservez-le dans un endroit sec.

Ne l'entreposez pas dans un endroit où de l'eau de condensation peut se former pendant la nuit (dans une cabane à outils ou sur un balcon par exemple); ni dans des endroits à forte humidité de l'air (dans les salles de bain ou dans les buanderies avec sèche-linge à condensation par exemple).



**⚠ Attention:** Les 3 entretoises sont coudées sur les extrémités pour garantir leur bonne assise sur le cadre. Assurez-vous d'utiliser la cosse d'entretoise correcte pour chaque profilé.



**⚠ Attention:** Serrez les vis de l'essieu à la main mais veillez à ce que les roues puissent encore tourner librement ! Contrôlez toujours que les vis sont bien serrées correctement avant chaque utilisation!

### Garantie limitée

Kinderfeets garantit pendant une durée d'un an à partir de la date d'achat que ses produits ne comportent pas de défauts de fabrication. Pour toute réparation ou tout échange, vous devez présenter une copie du ticket de caisse ORIGINAL. Cette garantie avec obligation de Kinderfeets se limite à la réparation ou à l'échange de produits dont les défauts ont pu être attestés pendant la période de prestation de garantie. Cette garantie ne s'applique pas aux influences des intempéries (y compris mais par exclusivement celles du vent, de la pluie, de la rosée ou de l'eau de condensation), aux dommages, aux utilisations non conformes, aux accidents, au stockage incorrect (également dans les locaux où l'humidité de l'air est supérieure à la normale), ni à l'usure habituelle engendrée par une utilisation normale.

Kinderfeets n'est pas responsable des dommages consécutifs ou accidentels engendrés directement ou indirectement par l'utilisation de ses produits. L'acheteur et l'utilisateur assument tous les risques liés à la conduite ou à l'emploi d'un jouet à roulettes y compris les blessures et/ou la mort. Il relève de la responsabilité de l'adulte qui surveille l'enfant de s'assurer que les mesures de sécurité adaptées ont été prises. Kinderfeets n'assume en aucun cas la responsabilité des blessures et des dégâts matériels. L'utilisation d'un produit de Kinderfeets est soumise à l'acceptation des directives indiquées ci-dessus.

Chez Kinderfeets, nous faisons tout ce qui est en notre pouvoir pour garantir la qualité de nos produits. Nous savons cependant qu'aucun processus de fabrication n'est parfait et sans faille. Pour signaler ou retourner un article défectueux, merci de nous envoyer un courriel à [info@kinderfeets.com](mailto:info@kinderfeets.com). Merci d'y joindre une description du problème et, si possible, une photo pour nous aider à comprendre la situation. Vous recevrez alors d'autres instructions ou une adresse où retourner le jouet.



Kinderfeets タイニートットのご使用前にこの説明書をお読みください。

## お買い求めいただきありがとうございました!

Kinderfeets タイニートットをお買い求め頂き誠にありがとうございました。Kinderfeets タイニートットは三輪車とバランスバイク2つの機能がある製品です。三輪車として使い始め、慣れてきたらバランスバイクにして遊ぶいただけます。普通の二輪自転車に切り替える前までのとても良い準備段階になるはずですよ。

本製品はオランダのデザイナーが自転車に乗る生活からヒントを得て製造設計されています。Kinderfeets タイニートットはお子様もご家族も活発的で創造的、かつ冒険的なライフスタイルの発想を豊かにできる、環境に優しく将来を指向した高品質な乗車機会になります。Kinderfeets タイニートットは丁寧な手作りのもと製造されています。受賞実績があり特許も取得したこのデザインにはご納得いただけると思います。

**注意!** 緩んだ小型部品は誤飲の危険がある為子供の手の届かない所に保管してください。個人用保護具をご使用ください。一般道ではご使用できません。大人が組み立ててください。

## 安全第一で走りましょう!

着座型おもちゃと同じように負傷を避けるようにご注意ください。

以下は特に注意すべき使用上のヒントです:

- Kinderfeets タイニートットに乗って走るときは必ずヘルメットを着用するようにご注意ください。
- この製品をお勧めする対象年齢は1〜2歳ですが、お子様によって成長が大きく異なる場合があります。お子様の身長や運動能力、平衡感覚を判断されてからこの玩具をご利用になるようにご注意ください。
- 両脚に少し角度をつけ地面をけて動く方法をお子様にご教授ください。ハンドルに寄りかかったり後ろ向き走行しないようにしてください。お子様の両足が三輪車のときに後軸に触るようでしたら、シートの高さを調整し、前進しやすい角度になるようにしてください。
- 成人といっしょにのみ組み立ててください。ボルトやナットをしっかり締め付けてください。
- ボルトやナットが確実に固定されるよう定期点検し、緩みがあれば締め直してください。
- Kinderfeets タイニートットを正しく安全に組み立てられなかった場合はご使用をお控えください。
- Kinderfeets タイニートットは大人の監督の下でしか乗ることはできません。安全な条件下でのみ落ち着いて、また健全な人間の判断力に従ってご利用ください。
- この玩具はプールや公道、急坂や丘、崖の傍でご使用にならないでください。
- Kinderfeets タイニートットにはブレーキがありません。お子様が自分の両足でストップできるようになってからのみ、この玩具でお遊びいただけますようお願いいたします。
- 梱包材料は負傷や窒息防止のためお子様の手の届かないところに保管してください。
- このバランスバイクを使用するにはお子様や他人の怪我につながるような転倒や衝突を避けられる器用さが重要です。

## Kinderfeetsタイニートット三輪車の組立

梱包材料をすべて取り除きます。必要な全ての部品が揃っていることを確認してください。

- 1) 前輪を図のように所定位置に移動させ、軸を中心の穴に通します。ワッシャーがそれぞれ車とフォーク内側の間に取り付けられていることを確認してください。軸のボルトは4号の六角レンチ2つで締め付けてください。ボルトを締め付けた後で車輪が自由回転することを確認してください。もし回らなければボルトを一本ずつ1/4回し緩めます。
- 2) Aフレームを前輪フォークの開口に嵌めます。フォークにある「Kinderfeets」のロゴが前向きになるようにします。
- 3) 金属製のステアリングバーをフォーク上部の中央開口に通します。ステアリングバーはピンが完全に前輪フォークの中を通るまで本体フレームのブラケットに通します。ピンを正しく挿入するため、前のフォークの近くにあるロックナットの中に止まるまで押し込みます。

4) 取付ボルトを前輪フォークの上から取り外してハンドルを取り付けます。内側のロックナットはフォークの中に留めておきます。ハンドルを取り付け、ボルトを通します。ロックナットを回し、このナットの内側スレッドがハンドルのピンと揃っていることを確認してください。ハンドルが固定されるまでボルトを締め付けます。

5) 長い金属軸を後輪に通します。ワッシャーとスペーサーが正しい順序になるようにご注意ください。注記: Aフレームの間に入れるスペーサーは両端が傾斜したこれしかない部品なのですぐわかります。

6) 2つの六角レンチでボルトをしっかり締め付け、車輪が自由回転するようにします。六角レンチ1つだけでは軸を正しく締め付けることはできません。Kinderfeets タイニートットは木製の為使用しているうちに自然に反ってきます。ボルトを定期点検し、必要なら締めなおしてください。

7) シートはいちばん低い位置に設定されています。シートを調整するには横のボルトを両方とも緩めて外します。シートを必要な高さにして横のボルトを両方とも締め付けます。

## Kinderfeetsタイニートット・バランスバイクの組立方法

上記の手順に従います(5と6はスキップ)。

8) 図のように車輪を所定位置にし軸を穴に通します。スペーサーが車輪外側とフレームの内側にあることを確認してください。軸のボルトは4号の六角レンチ2つで締め付けてください。ボルトを締め付けた後で車輪がまだ自由回転することを確認してください。

**安全措置:** Kinderfeets タイニートットを使い始める前に正しく組み立てたこと、ボルトやアクセサリがすべて確実に固定されていることを確認してください。フォークとサドルが正しく固定されていることを確認し、定期的に摩耗の痕跡や亀裂、損傷、欠陥が発生していないか点検してください。ボルトはきつく締め過ぎないでください。損傷したり安全でなくなったKinderfeets タイニートットはご使用をお止めください。

Kinderfeets タイニートットを洗うときはマイルドな洗剤、浄水、柔らかい布をお使いください。シートカバーは手洗いでできます。Kinderfeets タイニートットをお使いでないときは乾燥した場所に保管してください。

夜間に結露が出るような場所(物置やバルコニー等)や高湿度になる場所(浴室や乾燥機のある洗濯室等)には保管しないでください。

**注意:** 3つのスペーサーは両端が曲がっており、フレームにしっかり嵌るような構造になっています。どのプロファイルにも正しいスリーブをご使用ください!

**注意:** 軸のボルトは手で締め付けますが車輪が自由に回転できる程度にします! 使用前に必ずボルトがしっかり締め付けられていることを確認してください!

## 保証期限

Kinderfeetsではご購入日より一年間は製品に製造上の瑕疵がないことを保証いたします。修理や交換の際は領収証原本のコピーをご提示ください。Kinderfeetsの保証義務は保証期間中に瑕疵が立証できる製品の修理や交換に限らせていただきます。この保証は天候の影響(限定することなく、風雨、霜、結露などを含む)、不正な取り扱い、事故、不正な保管(高湿度空間と普通の湿度空間とも)、普通の使用によるやむを得ない摩耗や損耗を含みます。

Kinderfeetsは製品の使用から直接的か間接的かを問わず発生した偶発的ないし帰結的損害は補償いたしません。車輪付き玩具での走行や操作に係るリスクはご購入者とユーザーが全て負います。これには負傷や死亡を含みます。成人の監督者が適切な安全措置を行う責任を負います。Kinderfeetsはいかなる事情があっても人的損害にも物損にも責任を負いません。Kinderfeetsの製品は上記のガイドラインに同意していただくことを前提としてご利用になれます。

Kinderfeetsでは製品を保証すべく最善を尽くしています。しかしどんな製造プロセスでも完璧であったり不具合がないとは限りません。損傷した商品についての苦情や返送についてはまず info@kinderfeets.com ホームページでご連絡ください。問題の内容を説明していただき、可能な限り状況を把握しやすくできるような写真を添付していただければ幸いです。その後弊社からご案内や玩具の返送先住所をお知らせいたします。

在使用 Kinderfeets Tiny Tot 前，請您先通覽本手冊。

## 非常感謝

非常感謝您，並真誠祝福您 Kinderfeets Tiny Tot 新品採購之行暢行無礙。Kinderfeets Tiny Tot 是一款兒童三輪車，同時也是一款兒童平衡車。您可以先將其用作三輪車，如果需要，還可以將其改裝成平衡車。對於孩子來說，這是為騎傳統兩輪自行車作出的絕佳準備。

本車由荷蘭設計師設計，靈感來自於荷蘭自行車手的生活理念，即 Kinderfeets Tiny Tot 作為一款環保、面向未來、品質卓著的學步車，帶動孩子與家人實現積極、創造型和樂於冒險的生活方式。您所購的 Kinderfeets Tiny Tot 採用精心手工製作。採用的專利設計屢獲殊榮與青睞。



**注意！**請勿讓兒童觸碰鬆動的細小部件，否則存在誤吞危險。使用時務必使用保護設備。不得在公共道路上使用。僅允許由成人組裝。

## 安全行駛！

與所有可移動和滾動的騎乘玩具一樣，應注意避免兒童受傷。在此提供幾條您需遵守的使用建議：

- 請注意，在騎行 Kinderfeets Tiny Tot 時須始終佩戴頭盔。
- 本品推薦使用年齡為12–24個月，但兒童的發育情況可能各有不同。應先對兒童的身高、細微動作執行能力和平衡協調能力進行評估，之後方可使用該玩具。
- 您可用腳以稍微向下的力道來推動孩子移動。不得握住車把手向後推。如果採用三輪車型式行駛時孩子的腳會碰撞後軸，則您可試著調高座位高度，以形成更舒適的滑動角度。
- 僅允許由成人組裝本品。必須擰緊所有螺母和螺栓。
- 必須定期檢查所有螺母和螺栓，必要時需加擰。
- 如果您所購的 Kinderfeets Tiny Tot 安裝不正確和不牢固，則不得使用。
- 僅允許在成人的監督下騎乘 Kinderfeets Tiny Tot。僅允許在安全的條件下、在身體健康的狀態下合理地使用本品。
- 不得在游泳池附近、公共道路上、陡峭的山坡或斷懸地域附近使用本玩具。
- Kinderfeets Tiny Tot 沒有剎車。在孩子學會用腳剎車之後，才可允許孩子使用本玩具。
- 請勿讓兒童靠近包裝材料，否則存在受傷或窒息危險。
- 使用本學步車時需要一定靈活性，以避免跌倒或碰撞，否則可能會導致騎乘兒童或其他人員受傷。

## 安裝您所購的 Kinderfeets Tiny Tot 兒童三輪車

完全拆除包裝材料。檢查是否包含所有必需的部件。

- 如圖所示，將前輪推動到位並推動車軸穿過開口。確保每個墊圈安裝在車輪與車叉內側之間。用兩個 4 號內六角扳手擰緊每個軸螺栓。擰緊螺栓後，確保車輪尚能自由轉動。如果無法自由轉動，則請將各個螺栓鬆動四分之一圈。
- 將 A 型架插入前輪輪叉的開口之內。請注意，輪叉上的 Kinderfeets 商標應朝前。
- 將金屬車把插入輪叉內的中上部開口內。推動其穿過主車架的支架，直至銷釘完全插入前輪輪叉內。要正確插入銷釘，請將銷釘完全推入位於前叉底座的鎖緊螺母中。
- 將固定螺栓從前輪輪叉的上部拆下，之後安裝車把。將內部鎖緊螺母插入輪叉內。安裝車把並裝上螺栓。旋轉鎖緊螺母以確保其內螺紋與車把銷釘對齊。擰緊螺栓直至裝緊車把。

- 推動長金屬軸穿過後輪。確保墊片和間隔襯套的安裝順序正確，如上圖所示。提示：安裝在 A 型架之間的間隔套筒是唯一一個兩端都有斜面的套筒。
- 使用兩個內六角扳手擰緊，使得兩個車輪可以自由旋轉但螺栓已擰緊。僅使用一個內六角扳手無法正確擰緊一條軸。您所購買的 Kinderfeets Tiny Tot 為一款木製品。使用時本品會自然彎曲。定期檢查所有螺栓是否固定，必要時進行加擰。
- 座椅設置位於最低的位置。請鬆開並拆下兩個側螺栓以調整座椅。將座椅調整到所需位置並再次擰緊兩個側螺栓。

## 安裝您所購的 Kinderfeets Tiny Tot 兒童平衡車

執行上述步驟（跳過第 5 和 6 步）。

- 如圖所示，將車輪推動到位並推動車軸穿過開口。確保限位支架位於車輪外側，但位於車架之內。用兩個 4 號內六角扳手擰緊軸螺栓。擰緊螺栓後，確保車輪尚能自由轉動。



**預防措施：**在使用 Kinderfeets Tiny Tot 之前，請注意須先正確安裝本品，並牢固固定所有螺栓和附件。請注意須正確固定輪叉和鞍座，並定期檢查是否有磨損、裂縫、損壞和缺陷。不得將螺栓擰得過緊。不得繼續使用損壞和不牢固的 Kinderfeets Tiny Tot。請使用中性清潔劑、乾淨的水和軟毛巾清潔您所購的 Kinderfeets Tiny Tot。可手洗座椅套。在不使用時請將您所購的 Kinderfeets Tiny Tot 存放在乾燥位置處。

請勿將其存放在夜間會有露水凝聚的位置處（例如棚屋或陽台）；或存放在高濕度的位置（例如配置有冷凝式烘乾機的浴室或洗衣房）。



**A 注意：**3 個間隔襯套末端均有一定角度，以確保可牢固固定在車架上。請確保在相應的匹配件上使用正確的襯套！



**B 注意：**手動擰緊軸螺栓，但請注意，車輪須能自由轉動！在使用前請檢查螺栓是否牢固！

## 有限質保

自該買 Kinderfeets 產品之日起一年之內，如存在生產缺陷，則可享受質保。如需維修或更換，則須提交原裝購買憑證的副本。Kinderfeets 的保修責任僅限於對在保修期內、可對缺陷提供證明的產品提供維修或換貨。該保修權不包括因天氣影響（包括但不限於風、雨、露水或凝霜）、錯誤使用、意外、錯誤存儲（包括存放在濕度高於普通水平的室內）、因正常使用導致的正常折舊或磨損等原因造成的損壞。

對於因使用 Kinderfeets 產品而直接或間接導致的偶然或間接損失，Kinderfeets 概不負責。購買方和用戶承擔因騎行或操作玩具而產生的所有風險。包括人身傷害和/或死亡。成人監護人有責任確保採取適當的安全預防措施。Kinderfeets 不對任何情形下的人身傷害或財物損失承擔責任。使用 Kinderfeets 產品時務必遵守上述說明的規定。

Kinderfeets 盡最大的努力確保產品的質量。但我方也明白，不存在完美、無任何缺陷的製造流程。如需申報產品損壞或退貨，請向我方下列地址發送郵件：info@kinderfeets.com。請您附上對產品問題的說明，如果可行，也請附上圖片，以便幫助我方了解您的情形。之後我方將會向您發送其他提示，或發送退貨地址以便您退回玩具。



Kinderfeets Tiny Tot 을 시동하기 전에 매뉴얼을 모두 읽어 두시기 바랍니다.

**매우 감사합니다!**

새 Kinderfeets Tiny Tot 구입에 큰 감사와 진심어린 축하의 인사를 드립니다. Kinderfeets Tiny Tot은 Trike와 Balance-Bike를 하나로 묶은 제품입니다. Trike로 시작하여 원하시는 경우 Balance-Bike로 갈아 타실 수 있습니다. 본 제품은 어린이에게는 전통적인 두 바퀴 자전거를 타는 것의 훌륭한 준비 작업이 됩니다.

제작 설계는 네덜란드 디자이너 머리에서 나왔으며 네덜란드 자전거 운전자들의 생활 감정에 영감을 받은 것으로, Kinderfeets Tiny Tot으로 어린이와 가족이 적극적으로, 창조적이고, 모험을 즐기는 생활 방식을 택하도록 고무하는 환경 친화적이고, 미래 지향적이고, 고품질인 날개 바퀴를 제공하는 것이 기본 개념입니다. Kinderfeets Tiny Tot는 주도면밀하게 손으로 제작되었습니다. 수상에 빛나는 특허 디자인을 확인하시기 바랍니다.

**주의! 험거운 소형 부품, 어린이의 손이 닿지 않게 할 것, 삼킬 위험. 보호 장구를 착용하고만 사용합니다. 차량이 다니는 도로에서는 사용하지 마세요. 성인만 조립.**

**안전 주행!**

모든 움직임과 구르는 탑승 장난감의 경우에서처럼 부상을 피하려면 주의가 필요합니다. 준수해야 할 사용 정보:

- Kinderfeets Tiny Tot 주행 시 계속 헬멧을 쓰는 데 유의하시기 바랍니다.
- 본 제품 권장 연령은 12-24 개월이나, 물론 아이 발육은 매우 다를 수 있습니다. 아이 크기, 운동 신경 활동, 균형 조절을 평가한 다음에 본 장난감을 써도 좋습니다.
- 발로 가벼운 각도로 아래로 눌러 움직이는 것을 아이에게 가르치시기 바랍니다. 아기가 핸들바 너머로 몸을 구부리고 뒤로 미는 것을 피하시기 바랍니다. 아이 발이 Trike 뒷축을 치는 경우, 더 유리한 미끄럼 각에 도달하도록 시트 높이를 조정해 보시기 바랍니다.
- 성인만 조립해야 합니다. 너트와 볼트는 모두 단단히 조여야 합니다.
- 너트와 볼트는 모두 정기적으로 점검하고 필요한 경우 다시 조여야 합니다.
- 정확하고 안전하게 조립되지 않은 경우, Kinderfeets Tiny Tot은 사용하지 마시기 바랍니다.
- Kinderfeets Tiny Tot 은 성인의 감독 밑에서만 타야 합니다. 안전한 여건에서만, 합당하게, 건전한 이성에 따라 사용합니다.
- 본 장난감은 수영장 근처, 공공 도로, 비탈진 언덕이나 절벽에서 사용하지 마시기 바랍니다.
- Kinderfeets Tiny Tot 에는 제동 장치가 없습니다. 안전하게 자기 발로 제동을 거는 방법을 배운 경우에만 아이에게 사용을 허락하시기 바랍니다.
- 부상이나 질식을 피하려면 포장물에 아이의 손이 닿지 않도록 하시기 바랍니다.
- 날개 바퀴 사용은 추락이나 충돌을 피할 수 있는 기지가 필요합니다. 추락이나 충돌은 사용자나 제삼자의 부상으로 이어질 수 있습니다.

**Kinderfeets Tiny Tot Trike 조립**

포장물을 완전히 제거하시기 바랍니다. 필요한 부품들이 모두 포함되어 있는지 점검하시기 바랍니다.

- 1) 그림처럼 앞바퀴를 밀어 제자리에 놓고 구멍 속에 축을 밀어 넣으시기 바랍니다. 위셔가 휠과 포크 내부 사이에 장착되어 있는지 확인하십시오. 크기 4의 알렌키 두 개로 모든 축 나사를 조이시기 바랍니다. 반드시 나사를 조인 뒤에도 바퀴들이 여전히 자유롭게 회전하도록 하시기 바랍니다. 그렇지 않으면, 개별 나사들을 반의 반 바퀴 돌려 푸시기 바랍니다.
- 2) A 프레임에 앞바퀴 포크의 구멍에 끼우시기 바랍니다. 포크 위의 Kinderfeets 로고가 앞쪽으로 보이도록 유의하시기 바랍니다.
- 3) 금속 핸들바를 포크 내 상부 중간 구멍에 밀어 넣으시기 바랍니다. 볼트가 완전히 앞바퀴 포크에 삽입될 때까지 메인 프레임의 고정 장치 속에

볼트를 밀어 넣으시기 바랍니다. 핀을 올바르게 삽입하기 위해 정면 포크의 베이스를 향해 위치한 잠금 너트로 이를 끝까지 누르십시오.

4) 앞바퀴 포크의 상부에서 고정 나사를 제거하여 핸들바를 조립하시기 바랍니다. 내부 카운터 너트는 포크 속에 놔두시기 바랍니다. 핸들바를 조립하고 나사를 삽입하시기 바랍니다. 카운터 너트를 돌려 반드시 카운터 너트의 내부 스프레드가 핸들바 볼트로 조정되도록 하시기 바랍니다. 핸들바가 단단히 고정될 때까지 나사를 조이시기 바랍니다.

5) 뒷바퀴 속에 긴 금속축을 밀어 넣으시기 바랍니다. 반드시 그림처럼 와셔들과 디스턴스 슬리브가 올바른 순서로 배열되도록 하시기 바랍니다. 비고: A 프레임들 사이에 끼워진 디스턴스 슬리브는 양끝에 경사면이 있는 유일한 디스턴스 슬리브입니다.

6) 바퀴들이 자유롭게 돌 수 있지만 나사는 단단히 조여지도록 알렌키 두 개로 조입니다. 축은 단 한 개의 알렌키로는 제대로 조일 수 없습니다. Kinderfeets Tiny Tot 은 목제품입니다. 사용하면 자연적으로 휘어집니다. 나사는 모두 정기적으로 단단히 조여져 있는지 점검하고 필요한 경우 다시 조이시기 바랍니다.

7) 안장의 위치는 가장 낮게 설정되어 있습니다. 안장을 조정하려면, 측면 나사 돌을 풀고 제거하시기 바랍니다. 안장을 원하는 위치에 두고 나사 두 개를 다시 조이시기 바랍니다.

**Kinderfeets Tiny Tot Balance-Bike 조립**

상기 단계에 따라 진행하시기 바랍니다(5와 6은 건너 뛰시기 바랍니다).

8) 그림처럼 바퀴들을 밀어 제자리에 놓고 구멍 속에 축을 밀어 넣으시기 바랍니다. 반드시 거리 홀더가 바퀴 외면에 있고 프레임 안에 있도록 하시기 바랍니다. 크기 4의 알렌키 두 개로 축 나사를 조이시기 바랍니다. 반드시 나사를 조인 뒤에도 바퀴가 여전히 자유롭게 회전하도록 하시기 바랍니다.

**주의 조치:** Kinderfeets Tiny Tot을 사용하기 전에, 반드시 정확하게 조립되고 나사와 부대용품 부품이 모두 확실하게 고정되도록 하시기 바랍니다. 반드시 포크와 안장이 규정대로 고정되어 있도록 하시고 정기적으로 사용 자극, 균열, 손상, 결함을 점검하시기 바랍니다. 나사는 너무 조이지 마시기 바랍니다. 손상된, 안전하지 못한 Kinderfeets Tiny Tot 은 더 이상 사용하면 안 됩니다.

Kinderfeets Tiny Tot 은 순한 세제, 깨끗한 물, 부드러운 천으로 청소하시기 바랍니다. 의자 시트는 손빨래로 청소할 수 있습니다. 사용하지 않을 때에는 Kinderfeets Tiny Tot 을 건조한 장소에 보관하시기 바랍니다.

밤 사이에 응결수가 형성될 수 있는 장소(예컨대 헛간이나 발코니)나 공기 습도가 높은 장소(예컨대 욕실이나 응결 건조기가 있는 세탁실)에 보관하지 마시기 바랍니다.

**주의:** 디스턴스 슬리브 3 개가 끝이 구부러져 있어 프레임에서 안전한 자리가 보장되어 있습니다. 반드시 모든 프로필에 대해 정확한 슬리브를 사용하도록 하시기 바랍니다!

**주의:** 축나사를 손으로 조이시되, 바퀴들이 자유롭게 회전할 수 있도록 유의하시기 바랍니다! 항상 사용에 앞서 나사가 단단히 조여져 있는지 점검하시기 바랍니다.

**제한된 보증**

Kinderfeets 에서는 자사 제품이 구매일부터 일 년 동안 제조상의 오류가 없도록 보증합니다. 수리나 교환을 하려면 구매 영수증 원본의 사본을 제출해야 합니다. Kinderfeets 의 의무가 포함된 본 보증은 결함을 보증 기간 이내에 증명할 수 있는 제품의 수리나 교체로 국한됩니다. 본 보증은 기상 상태 영향(바람, 비, 이슬 또는 응결수를 포함하지만 국한되지는 않음), 부적절한 사용, 사고, 부적절한 보관(또한 공기 습도가 보통보다 더 높은 공간에 보관), 정상적인 사용에 따른 통상적인 마모에 의한 손상에는 적용되지 않습니다.

Kinderfeets 에서는 제품의 사용에서 직간접적으로 발생하는 우연한 손상이나 후속 손상에 책임을 지지 않습니다. 구매자와 사용자는 바퀴 위에서의 장난감 운행이나 조작과 관련하여 일체의 위험을 감수합니다. 신체 부상 및/또는 사망 포함. 반드시 적절한 안전 조치를 취하는 것은 성인 감독자의 책임입니다. 어떠한 경우에도 Kinderfeets에서는 인적이나 물적 손상에 책임을 지지 않습니다. Kinderfeets 제품의 사용은 상기 지침에 대한 동의를 전제합니다.

Kinderfeets 임직원은 당사 제품의 품질을 보장하기 위해 최선을 다합니다. 그러나 제조 절차가 완벽하지 않고 결함이 없지 않다는 것을 알고 있습니다. 손상된 물품을 알려거나 반송하려면, info@kinderfeets.com 에 이메일을 보내시기 바랍니다. 문제 설명과 가능하면 상황 이해에 도움이 되는 사진을 첨부하시기 바랍니다. 그러면 추가 지침이나 장난감 반송 주소를 보내 드립니다.

يُرجى قراءة الدليل بالكامل قبل أن تقوم بتشغيل الدراجة Kinderfeets Tiny Tot لأول مرة.

### شكرًا جزيلاً!

شكرًا جزيلاً وتهانينا القلبية على شرائك الدراجة الجديدة Kinderfeets Tiny Tot. الدراجة Kinderfeets Tiny Tot هي دراجة ثلاثية العجلات ودراجة توازن في دراجة واحدة. يمكنك أن تبدأ بالدراجة الثلاثية العجلات، وتحولها إلى دراجة توازن إذا كنت ترغب في ذلك. إنها وسيلة ممتازة لإعداد الأطفال لركوب دراجة تقليدية بعجلتين.

جاء تصميم الهيكل على يد مصمم هولندي استوحاه من نمط حياة راكبي الدراجات الهولنديين، فأراد من خلال الدراجة Kinderfeets Tiny Tot تقدير دراجة رائدة وصديقة للبيئة وذات جودة عالية تلهم الأطفال وعائلاتهم بأسلوب حياة نشط وإبداعي ومولع بالمغامرة. صُممت دراجتك Kinderfeets Tiny Tot يدويًا بعناية فائقة. فلنستمتع بتصميم متوّج بجوائز وحاصل على براءة اختراع.

**تنبيه! أبعد المكونات الصغيرة السائبة عن الأطفال، خطر البلع. يجب عدم الاستخدام إلا مع تجهيزات الحماية. يجب عدم الاستخدام على الطرق العامة. يجب عدم التجميع إلا بواسطة الكبار.**

### القيادة بأمان!

كما هو الحال مع جميع اللعب المتحركة والدوّارة، يجب توخي الحذر لتجنب وقوع إصابات. إليك بعض النصائح حول الاستخدام يجب عليك اتباعها:

- يرجى التأكد من ارتداء خوذة دائمًا أثناء ركوب الدراجة Kinderfeets Tiny Tot.
- يتراوح النطاق العمري الموصى به لهذا المنتج بين ١٢ و ٢٤ شهرًا؛ ومع هذا فقد ينمو الأطفال بمعدلات متباينة للغاية.
- علم الطفل التحرك من خلال الضغط بقدميك إلى أسفل بزوايا طفيفة. اعمل على تجنب استناد الطفل على المقود وقيامه بالدفع للخلف. إذا كانت قدما طفلك مستقرتين على المحور الخلفي في الدراجة الثلاثية العجلات، فحاول ضبط ارتفاع المقعد بحيث يتم الوصول إلى زاوية انزلاق جاني أكثر ملاءمة.
- غير مسموح بالتجميع إلا بواسطة شخص بالغ. يجب ربط جميع الصواميل والبراغي بإحكام.
- يجب فحص جميع الصواميل والبراغي بانتظام وإعادة ربطها إذا لزم الأمر.
- لا تستخدم دراجتك Kinderfeets Tiny Tot إذا لم يتم تركيبها بشكل صحيح وآمن.
- يجب عدم قيادة الدراجة Kinderfeets Tiny Tot إلا تحت إشراف شخص بالغ. يجب عدم استخدام الدراجة إلا في ظل ظروف آمنة وبصورة عقلانية وبما يتفق مع المنطق السليم.
- لا تستخدم هذه اللعبة بالقرب من حمامات السباحة أو على الطرق العامة أو على التلال المنحدرة أو المنحدرات الصخرية.
- الدراجة Kinderfeets Tiny Tot لا يوجد لديها فرامل. لا تسمح للطفل باستخدام الدراجة إلا إذا كان قد تعلّم كيفية الفرملة بأمان باستخدام قدميه.
- احفظ الغلاف بعيدًا عن الأطفال لمنع الإصابات أو الاختناقات.
- يتطلب استخدام الدراجة مهارةً لتجنب السقوط أو الاصطدامات، مما قد يؤدي إلى إصابة المستخدم أو الأشخاص الآخرين.

### تجميع دراجتك الثلاثية العجلات Kinderfeets Tiny Tot Trike

أزل الغلاف بالكامل. تأكد من أن جميع الأجزاء الضرورية موجودة.

1. حرّك العجلة الأمامية في مكانها كما هو موضح في الصورة، وحرّك المحور خلال الفتحة. احرص على تثبيت الحلقة بين العجلة وداخل الشوكة الدوارة. اربط كل برغي محور باستخدام مفتاحي أُن مقاس 4. تأكد من أن العجلات لا تزال تدور بحرية دائمًا بعد ربط البراغي. إذا لم يكن الأمر كذلك، فقم بفك المسامير كل على حدة بمقدار ربع لفة.
2. أدخل الإطار A في فتحة شوكة العجلة الأمامية. تأكد من أن شعار Kinderfeets على الشوكة يشير إلى الأمام.
3. أدخل ذراع التوجيه المعدني في الفتحة الوسطى في أعلى الشوكة. حركه خلال حامل الإطار الرئيسي حتى يتم إدخال الخابور بالكامل في شوكة العجلة الأمامية. لإدخال المسمار جيدًا، ادفع المسمار بالكامل داخل صامولة القفل الموجودة بجانب قاعدة الشوكة الدوارة الأمامية.
4. قم بتثبيت المقود عن طريق خلع براغي التثبيت من الجانب العلوي لشوكة العجلة الأمامية. اترك صواميل الزنق الداخلية في الشوكة. قم بتركيب المقود وأدخل البراغي. أدر صمولة الزنق للتأكد من محاذاة القلاووظ الداخلي الخاص بها لخابور المقود. اربط البراغي إلى أن يثبت المقود تمامًا.

5. حرّك المحور المعدني الطويل من خلال العجلات الخلفية. تأكد من أن حلقات الإحكام وجلبة المباعدة مرتبة بالترتيب الصحيح كما هو موضح في الصورة ناحية اليمين. ملحوظة: جلبة المباعدة الموجودة بين الإطارات A هي الوحيدة التي لها ميل عند كلا الطرفين.

6. اربط باستخدام مفتاحي أُن لكي يتسنى للعجلات أن تدور بحرية، ولكن ينبغي أن تكون البراغي محكمة الربط. لا يمكن إحكام ربط المحور بشكل صحيح إلا باستخدام مفتاح أُن. دراجتك Kinderfeets Tiny Tot هي منتج مصنوع من الخشب. وسوف تنحني بشكل طبيعي عند استخدامها. افحص جميع البراغي بانتظام للتأكد من ثباتها بشكل جيد، وأعد ربطها إذا لزم الأمر.

7. المقعد مضبوط على أذن وضع له. لضبط المقعد، قم بحل البرغيين الجانبيين وخلعهما. اضبط المقعد على الوضع المرغوب، وأعد تركيب البرغيين الجانبيين مرة أخرى وأحكام ربطهما.

### تجميع دراجة التوازن Kinderfeets Tiny Tot

اتبع الخطوات المذكورة أعلاه (مع تخطي الخطوتين ٥ و ٦).

8. حرّك العجلة في مكانها كما هو موضح في الصورة، وحرّك المحور من خلال الفتحة. تأكد من أن قِطع المباعدة موجودة في الجانب الخارجي للعجلة وداخل الإطار. اربط برغي المحور باستخدام مفتاحي أُن مقاس 4. تأكد من أن العجلة لا تزال تدور بحرية دائمًا بعد ربط البراغي.

**الاحتياطات:** قبل أن تستخدم الدراجة Kinderfeets Tiny Tot يرجى التأكد من أنه تم تجميعها بشكل صحيح وأن جميع البراغي والملحقات التكميلية مثبتة بشكل آمن. تأكد من تأمين الشوكة والمقعد بشكل صحيح، وافحص بانتظام بحثًا عن علامات التآكل والشقوق والأضرار والعيوب. لا تقم بإحكام ربط البراغي بشكل زائد عن الحد. يجب عدم استخدام الدراجة Kinderfeets Tiny Tot إذا كانت بها أضرار أو غير آمنة.

قم بتنظيف دراجتك Kinderfeets Tiny Tot بمنظف معتدل وماء نظيف وقطعة قماش ناعمة. يمكن تنظيف كسوة المقعد من خلال الغسل اليدوي. احفظ دراجتك Kinderfeets Tiny Tot في مكان جاف عندما لا تكون قيد الاستخدام.

لا تخزنها في مكان قد يتكون فيه ماء تكثيف طوال الليل (على سبيل المثال كشك خشبي أو شرفة)؛ أو لا تخزنها في أماكن ذات رطوبة عالية (على سبيل المثال الحمام أو غرفة غسل يوجد بها مجفف تكثيف).

**تنبيه:** جلبات المباعدة الثلاث منحنية عند الأطراف بحيث يتم ضمان الثبات الجيد في الإطار. تأكد من أنك تستخدم الجلبة الصحيحة لكل قطاع جاني.

**تنبيه:** اربط براغي المحور يدويًا، ولكن احرص على أن يكون بمقدور العجلات الدوران بحرية. تحقق دائمًا من الثبات الجيد للبراغي قبل الاستخدام.

### الضمان المحدود

تضمن شركة Kinderfeets خلو منتجاتها من عيوب التصنيع لمدة عام واحد اعتبارًا من تاريخ الشراء. للإصلاح أو الاستبدال، يجب عليك تقديم نسخة من إيصال الشراء الأصلي. يقتصر هذا الضمان من Kinderfeets على إصلاح أو استبدال المنتجات التي يمكن إثبات وجود عيب بها خلال فترة الضمان. لا يغطي هذا الضمان الأضرار الناجمة عن العوامل الجوية (بما في ذلك على سبيل المثال لا الحصر الرياح والمطر والندى وماء التكثيف)، والاستخدام غير السليم، والحوادث، والتخزين غير السليم (بما في ذلك الغرف ذات الرطوبة الأعلى من المعتاد)، والبلب العادي، والتآكل الناتج عن الاستخدام العادي.

لا تتحمل شركة Kinderfeets أي مسؤولية عن الأضرار العرضية أو التبعية الناتجة بشكل مباشر أو غير مباشر عن استخدام منتجاتها. يتحمل المشترون والمستخدمون جميع المخاطر المرتبطة بقيادة أو تشغيل لعبة ذات عجلات. بما في ذلك الإصابات البدنية و/أو الموت. يقع على عاتق المشرفين البالغين ضمان اتخاذ احتياطات السلامة المناسبة. لا تتحمل شركة Kinderfeets تحت أي ظرف من الظروف أي مسؤولية عن الأضرار التي تلحق بالأشخاص أو الممتلكات. يتطلب استخدام أي منتج من منتجات Kinderfeets الموافقة على المبادئ التوجيهية المذكورة أعلاه.

نحن في شركة Kinderfeets نبذل قصارى جهدنا لضمان جودة منتجاتنا. ومع ذلك، فإننا نعلم أنه لا توجد عملية تصنيع مثالية وخالية من العيوب. للإبلاغ عن منتج تالف أو لإرجاعه، يُرجى إرسال رسالة بريد إلكتروني إلينا على العنوان [info@kinderfeets.com](mailto:info@kinderfeets.com). يرجى إرفاق وصف للمشكلة، وإذا أمكن، صورة تساعدنا على فهم الموقف. ستلتقي بعد ذلك مزيدًا من الإرشادات أو عنوانًا للإرجاع لأجل إرجاع اللعبة إلينا.



Lea todo el manual antes de poner la Kinderfeets Tiny Tot en marcha.

¡Muchas gracias!

Muchas gracias y enhorabuena por la compra de su nueva Kinderfeets Tiny Tot. La Kinderfeets Tiny Tot es un triciclo y una bicicleta de equilibrio (balance-bike) en un solo rodado. Puede empezar con el triciclo y cambiar a la bicicleta de equilibrio cuando lo desee. Para los niños, es una excelente preparación para andar en una bicicleta convencional de dos ruedas.

La idea para su construcción se origina de un diseñador holandés y se inspiró en el espíritu de los ciclistas holandeses, es decir, a través de la Kinderfeets Tiny Tot ofrecer una bicicleta ecológica, progresista y de alta calidad que inspire a los niños y a las familias a llevar un estilo de vida activo, creativo y aventurero. Su Kinderfeets Tiny Tot fue fabricada a mano con sumo cuidado. Déjese atraer por el diseño premiado y patentado.



**¡ATENCIÓN! Mantener las pequeñas piezas sueltas fuera del alcance de los niños. Peligro de atragantamiento. Usar exclusivamente con equipos de protección. No usar en el tránsito. Solo debe ser armada por adultos.**

### Uso seguro

Al igual que con cualquier juguete con movimiento, para desplazarse y que se puede montar, se debe tener precaución para evitar las lesiones. Estos son algunos consejos de empleo que deben seguirse:

- Cuando monte en la Kinderfeets Tiny Tot debe tomarse la precaución de SIEMPRE usar casco.
- La edad recomendada para el uso de este producto es de 12 a 24 meses, aunque el desarrollo de los niños puede ser muy variable. Deben determinarse la estatura del niño, su motricidad fina y su coordinación del equilibrio antes de poder usar este producto.
- Enséñele a su hijo a moverse presionando hacia abajo con los pies en un ángulo leve. Evite que el niño se incline sobre el manubrio y empuje hacia atrás. En la configuración de triciclo, cuando los pies de su hijo se montan en el eje posterior, busque ajustar la altura del asiento de manera tal que se alcance un ángulo de empuje provechoso.
- Debe ser armada únicamente por adultos. Deben ajustarse todas las tuercas y todos los tornillos.
- Deben controlarse todas las tuercas y los tornillos periódicamente y ajustarse según sea necesario.
- No use la Kinderfeets Tiny Tot si no ha sido armada de manera correcta y segura.
- La Kinderfeets Tiny Tot solo debe emplearse bajo la supervisión de un adulto. Solo montar la bicicleta en condiciones seguras, razonables y conforme al sentido común.
- No usar este juguete en la cercanía de natatorios, en el tránsito regular de la calle o en colinas ni acantilados.
- La Kinderfeets Tiny Tot no tiene frenos. Permita que su hijo use el producto únicamente después de que el niño haya aprendido a frenar con sus propios pies.
- Mantenga el embalaje alejado de los niños para evitar lesiones y asfixia.
- El uso de este rodado requiere la habilidad de evitar caídas y choques que puedan ocasionar daños al usuario o a otras personas.

### Montaje del triciclo Kinderfeets Tiny Tot

Retire completamente el embalaje. Compruebe tener todas las piezas necesarias.

1. Empuje la rueda delantera como se indica hasta que llegue a la posición indicada y empuje el eje a través del orificio. Cerciórese de haber insertado cada arandela entre la rueda y la parte interna de la horquilla. Sujete cada tornillo del eje con dos llaves Allen de tamaño 4. Asegúrese de que las ruedas puedan moverse libremente incluso después de haber colocado los tornillos. Si no es así, desatornille cada tornillo un cuarto de vuelta.
2. Coloque el marco en A en la abertura de la horquilla de la rueda delantera. Preste atención a que el logotipo de Kinderfeets en la horquilla mire hacia adelante.
3. Empuje el manillar de metal en la abertura central de la parte superior de la horquilla. Empújelo a través del soporte del marco principal hasta que el perno haya ingresado por completo en la horquilla de la rueda delantera. Para insertar correctamente la clavija, empújela por completo en la contratuerca que se encuentra hacia la base de la horquilla delantera.
4. Monte el manubrio extrayendo los tornillos de sujeción de la parte superior de la horquilla de la rueda delantera. Coloque las contratuerca internas en la horquilla. Monte el manubrio y coloque los tornillos. Ajuste las contratuerca para asegurarse de que la rosca interior se adapte al perno del manubrio. Ajuste los tornillos hasta que el manubrio esté bien sujeto.

5. Pase el eje metálico largo a través de las ruedas traseras. Asegúrese de que las arandelas y los espaciadores estén en el orden correcto, tal como se muestra en la imagen. Advertencia: El espaciador, que se ajusta entre el marco en A, es el único oblicuo en ambos extremos.

6. Ajustelo con dos llaves Allen para que las ruedas se puedan mover libremente a pesar de que los tornillos estén apretados. El eje no puede ajustarse adecuadamente con una sola llave Allen.

Su Kinderfeets Tiny Tot es un producto de madera. Naturalmente se doblará cuando se la use. Controle periódicamente que todos los tornillos estén bien ajustados y ajústelos según sea necesario.

7. El asiento está instalado en su posición más baja. Para regular el asiento, desatornille los dos tornillos laterales y retírelos. Coloque el asiento en la posición deseada y vuelva a ajustar los dos tornillos laterales.

### Montaje de la bicicleta de equilibrio Kinderfeets Tiny Tot

Siga los pasos anteriores (excepto los pasos 5 y 6).

8. Empuje la rueda como se indica hasta que llegue a la posición indicada y empuje el eje a través del orificio. Cerciórese de que los espaciadores se encuentren en la parte exterior de la rueda y dentro del marco. Sujete el tornillo del eje con dos llaves Allen de tamaño 4. Asegúrese de que la rueda pueda moverse libremente incluso después de haber colocado el tornillo.



**Medidas de seguridad:** Antes de usar la Kinderfeets Tiny Tot, cerciórese de que haya sido armada correctamente y de que todos los tornillos y accesorios estén firmemente sujetos. Cerciórese de que la horquilla y el sillín estén bien sujetos según lo indicado, y observe periódicamente que no haya signos de desgaste, grietas, daños o defectos. No apriete los tornillos de más. No debe usarse la Kinderfeets Tiny Tot si está dañada o no es segura.

Limpie la Kinderfeets Tiny Tot con un limpiador suave, agua limpia y un paño suave. La funda del asiento puede lavarse a mano. Cuando no use la Kinderfeets Tiny Tot, guárdela en un sitio seco.

No la guarde en un sitio en el que se acumule agua de condensación durante la noche (por ejemplo, en el cobertizo o en el balcón) ni en lugares con alta humedad ambiente (por ejemplo, cuartos de baño o lavaderos con secadores por condensación).



**⚠️ Atención:** Los tres espaciadores tienen un ángulo en los extremos para que puedan colocarse de manera segura en el marco. Asegúrese de usar el espaciador correcto para cada perfil.



**⚠️ Atención:** Apriete los tornillos del eje a mano pero tenga cuidado de que las ruedas puedan moverse libremente. Antes del uso, compruebe siempre el ajuste correcto de los tornillos.

### Garantía limitada

Kinderfeets garantiza que sus productos están libres de defectos de fabricación durante un año a partir de la fecha de compra. Para reparaciones y cambios debe presentarse una copia del comprobante de compra ORIGINAL. Esta garantía con las obligaciones de Kinderfeets se limita a las reparaciones o la sustitución de productos en los que se comprueben defectos dentro del plazo de garantía. Esta garantía no se aplica a los daños por condiciones climáticas (incluidos, sin limitación, los causados por viento, lluvia, rocío o agua de condensación), uso inadecuado, accidentes, almacenamiento inadecuado (incluso en sitios con humedad ambiente superior a la normal), deterioro habitual y el desgaste por el uso normal.

Kinderfeets no se responsabiliza por daños eventuales o supervenientes que surjan directa o indirectamente del uso de sus productos. El comprador y el usuario asumen todos los riesgos asociados con el uso de un juguete con ruedas. Esto incluye los daños corporales y/o la muerte. Es responsabilidad del cuidador adulto comprobar que se hayan adoptado las medidas de seguridad adecuadas. En ninguna circunstancia será Kinderfeets responsable por daños a las personas o a los objetos. El uso de un producto de Kinderfeets presupone la aceptación de las pautas antes indicadas.

En Kinderfeets hacemos todo lo posible para asegurar la calidad de nuestros productos. No obstante, somos conscientes de que ningún proceso de fabricación es perfecto o carente de defectos. Para denunciar artículos dañados o devolverlos, envíenos un mensaje de correo electrónico a [info@kinderfeets.com](mailto:info@kinderfeets.com). Incluya la descripción del problema y, si es posible, una imagen que nos ayude a comprender la situación. Recibirá indicaciones o la dirección para devoluciones para que nos envíe el juguete.

Leia o manual completo, antes de colocar a sua Kinderfeets Tiny Tot em funcionamento.

### Muito obrigado!

Muito obrigado e congratulamo-lo pela compra da sua nova Kinderfeets Tiny Tot. A Kinderfeets Tiny Tot é uma Trike E Balance-Bike em um. Pode começar pela Trike e convertê-la numa Balance-Bike, caso o pretenda. É uma excelente preparação para as crianças conduzirem uma bicicleta convencional de duas rodas.

O esboço para a construção provém de um designer holandês e foi inspirado pela expressão de vida dos ciclistas holandeses, de nomeadamente com a Kinderfeets Tiny Tot disponibilizar uma bicicleta sem pedais amiga do ambiente, progressista e de elevada qualidade, que inspira as crianças e as suas famílias para um estilo de vida ativo, criativo e aventureiro. A sua Kinderfeets Tiny Tot foi cuidadosamente construída manualmente. Deixe-se convencer pelo design galardoado e patenteado.



**ATENÇÃO! Manter as peças pequenas soltas afastadas de crianças, perigo de ingestão. Apenas utilizar com equipamento de proteção. Não utilizar no tráfego rodoviário. Montagem apenas por adultos.**

### Conduzir de forma segura!

Como em todos os brinquedos com assento móvel, rolanter recomenda-se cuidado para evitar ferimentos. Aqui encontram-se algumas dicas relativas à utilização, que deverá seguir:

- Garanta que durante a condução da Kinderfeets Tiny Tot seja SEMPRE usado um capacete.
- A idade recomendada para este produto é 12–24 meses, aliás, o desenvolvimento de crianças pode divergir muito. O tamanho de uma criança, a coordenação motora fina e a coordenação do equilíbrio devem ser estimadas, antes de poderem utilizar este brinquedo.
- Ensine a uma criança a movimentar-se, pressionando com os pés num ligeiro ângulo para baixo. Impeça que se incline sobre o volante deslizando para trás. Se os pés da sua criança baterem na configuração Trike no eixo traseiro, tente ajustar a altura do assento de forma a ser alcançado um ângulo de deslizamento vantajoso
- Apenas pode ser montada por um adulto. Todas as porcas e parafusos devem ser bem apertados.
- Todas as porcas e parafusos devem ser regularmente verificados e, se necessário, reapertados.
- Não utilize a sua Kinderfeets Tiny Tot, caso não tenha sido montada corretamente e de forma segura.
- A Kinderfeets Tiny Tot apenas pode ser conduzida sob a vigilância de um adulto. Apenas conduzir sob condições seguras, de forma sensata e de acordo com o bom senso.
- Não utilize este brinquedo nas proximidades de piscinas, em vias públicas, em colinas íngremes ou falésias.
- A Kinderfeets Tiny Tot não tem travões. Apenas permita a utilização por parte de uma criança, se esta tiver aprendido a travar de forma seguro com os próprios pés.
- Mantenha as embalagens afastadas de crianças para evitar ferimentos e asfixia.
- A utilização da bicicleta sem pedais exige habilidade para evitar quedas e choques, que podem conduzir a ferimentos do utilizador ou de outras pessoas.

### Montagem da sua Kinderfeets Tiny Tot Trike

Remova completamente a embalagem. Verifique se estão incluídas todas as peças necessárias.

1. Deslize a roda dianteira como ilustrado para a posição e deslize o eixo através da abertura. Certifique-se que cada arruela encaixa entre a roda e a parte interior da forquilha. Aperte cada parafuso do eixo com duas chaves Allen do tamanho 4. Garanta que as rodas ainda rodam livremente após aperto dos parafusos. Caso contrário, solte os parafusos individuais em quartos de rotação.
2. Coloque o quadro A na abertura da forquilha da roda dianteira. Tenha atenção para que o logotipo Kinderfeets na forquilha aponte para a frente.
3. Deslize o guiador de metal para a abertura central em cima na forquilha. Deslize-o através do suporte do quadro principal até o pino estar completamente inserido na forquilha da roda dianteira. Para inserir corretamente o pino, empurre-o totalmente para dentro da porca de segurança localizada na direção da base da forquilha dianteira.
4. Monte os guiadores, removendo os parafusos de fixação a partir do lado de cima da forquilha da roda dianteira. Deixe as contraporcas internas na forquilha. Monte o guiador e coloque os parafusos. Rode a contraporca para garantir que a sua rosca interior está alinhada com o pino do guiador. Aperte os parafusos até o guiador estar bem assente.

5. Deslize o eixo metálico comprido pelas rodas traseiras. Garanta que as anilhas e as mangas distanciadoras estão dispostas na sequência correta, como apresentado na imagem acima. Indicação: A manga distanciadora, que se ajusta entre o quadro A, é a única oblíqua em ambas as extremidades.

6. Apertar com duas chaves Allen para que as rodas possam rodar livremente, mas os parafusos estejam bem apertados. Com apenas uma chave Allen, um eixo não pode ser bem apertado.

A sua Kinderfeets Tiny Tot é um produto de madeira. Irá naturalmente curvar-se, se for utilizada. Verifique regularmente todos os parafusos quanto a assentamento fixo e, se necessário, reaperte-os.

7. O assento está ajustado na posição mais baixa. Para ajustar o assento, solte ambos os parafusos laterais e remova-os. Ajuste o assento na posição pretendida e volte a apertar ambos os parafusos laterais.

### Montagem da sua Kinderfeets Tiny Tot Balance-Bike

Proceda de acordo com os passos acima (salte o passo 5 e 6).

8. Deslize a roda como ilustrado para a posição e deslize o eixo através da abertura. Certifique-se de que os separadores se encontram no lado exterior da roda e dentro do quadro. Aperte o parafuso do eixo com duas chaves Allen do tamanho 4. Garanta que a roda ainda roda livremente após aperto dos parafusos.



**Medidas de precaução:** Antes de utilizar a Kinderfeets Tiny Tot, certifique-se de que foi montada corretamente e de que todos os parafusos e peças acessórias estão fixas de forma segura. Certifique-se de que a forquilha e o selim estão corretamente fixos e verifique regularmente quanto a sinais de desgaste, fissuras, danos e defeitos. Não aperte os parafusos em demasia. As Kinderfeets Tiny Tot danificadas e não seguras já não podem ser utilizadas.

Limpe a sua Kinderfeets Tiny Tot com um detergente suave, água limpa e um pano macio. O revestimento do assento pode ser lavado à mão. Em caso de não utilização, conserve a sua Kinderfeets Tiny Tot em local seco.

Guarde-a num local, no qual durante a noite se possa formar água condensada (por ex. num galpão ou numa varanda); ou em locais com elevada humidade do ar (por ex. casa de banho ou lavanderia com secador de condensação).



**A Atenção:** As 3 mangas distanciadoras são anguladas nas extremidades de forma a estar garantido um assentamento seguro no quadro. Garanta que utiliza a manga correta para cada perfil!



**B Atenção:** Aperte os parafusos do eixo manualmente, mas tenha atenção para que as rodas possam rodar livremente! Antes da utilização, verifique sempre o assentamento fixo dos parafusos!

### Garantia limitada

A Kinderfeets garante, que os seus produtos estão isentos de erros de fabrico um ano a partir da data de compra. Para reparação ou substituição deve apresentar uma cópia do recibo de compra ORIGINAL. Esta garantia com compromisso da Kinderfeets limita-se à reparação ou à substituição de produtos, cujo defeito possa ser comprovado dentro do período de garantia. Esta garantia não vigora para danos devido a influências climáticas (incluindo, mas não limitado a vento, chuva, orvalho ou água condensada), utilização inadequada, acidentes, armazenamento inadequado (mesmo em espaços com humidade do ar superior à normal), desgaste e deterioração normal devido à utilização normal.

A Kinderfeets não se responsabiliza por danos acidentais ou consequentes da utilização direta ou indireta dos seus produtos. Compradores e utilizadores assumem todos os riscos associados à condução ou operação de um brinquedo sobre rodas. Incluindo lesões corporais e/ou a morte. É da responsabilidade dos supervisores adultos garantir que são tomadas medidas de precaução adequadas. Em circunstância alguma a Kinderfeets se responsabiliza por danos pessoais ou materiais. A utilização de um produto Kinderfeets pressupõe a aceitação das diretivas referidas acima.

Nós, na Kinderfeets fazemos o nosso melhor para garantirmos a qualidade dos nossos produtos. No entanto, sabemos que nenhum processo de fabrico é perfeito e sem defeitos. Para comunicar ou devolver um artigo danificado, envie-nos um e-mail para [info@kinderfeets.com](mailto:info@kinderfeets.com). Adicione uma descrição do problema e, se possível, uma imagem, isso ajudar-nos-á a compreender a situação. De seguida, recebe outras indicações ou um endereço para a devolução do brinquedo.

Перед началом использования беспедального велосипеда Kinderfeets Tiny Tot обязательно прочитайте все руководства.

### Большое спасибо!

Поздравляем вас с покупкой нового беспедального велосипеда Kinderfeets Tiny Tot. Kinderfeets Tiny Tot – это одновременно и трёхколёсный велосипед, и беговел. Вы можете начать использовать его как трёхколёсный велосипед, а затем, при желании, переоборудовать его в беговел. Для ребёнка это станет отличной подготовкой к езде на обычном двухколёсном велосипеде.

Беговел спроектирован голландским дизайнером, которого вдохновили голландские велосипедисты: Kinderfeets Tiny Tot задуман как экологически чистый, новаторский, высококачественный беспедальный велосипед, который должен сподвигнуть семьи с детьми на активный, творческий и богатый впечатлениями образ жизни. Ваш Kinderfeets Tiny Tot был тщательно изготовлен вручную. Оцените по достоинству его отмеченный наградами, запатентованный дизайн.



**ВНИМАНИЕ!** Мелкие детали рассыпью, хранить в недоступном для детей месте, опасность проглатывания. Использовать только с защитной экипировкой. Не предназначен для дорожного движения. Сборка должна производиться только взрослыми.

### Безопасное катание!

Как в случае любых движущихся, вращающихся игрушек, а также игрушек, на которых можно ездить, следует соблюдать осторожность, чтобы избежать травм. Ниже приведены некоторые советы по использованию, которые вы должны соблюдать.

- Обязательно позаботьтесь о том, чтобы во время езды на Kinderfeets Tiny Tot ребёнок ВСЕГДА носил шлем.
- Данный беспедальный велосипед предназначен для детей возрастом от 12 до 24 месяцев, однако следует учитывать, что развитие малышей может быть очень различным. Прежде чем разрешить ребёнку кататься на беспедальном велосипеде, следует оценить его рост, мелкую моторику и умение держать равновесие.
- Научите ребёнка передвигаться на беспедальном велосипеде, отталкиваясь ногами под небольшим углом. При этом ребёнок не должен сильно наклоняться над рулём и пытаться ездить задним ходом. Если при использовании этой модели как трёхколёсного велосипеда ребёнок ступнями ударяется о заднюю ось, попробуйте отрегулировать высоту сиденья таким образом, чтобы добиться более удачного угла отталкивания.
- Сборка должна производиться только взрослыми. Все гайки и болты должны быть крепко затянуты.
- Следует регулярно контролировать все гайки и болты и при необходимости подтягивать их.
- Не использовать беспедальный велосипед Kinderfeets Tiny Tot, если он неверно и ненадёжно смонтирован.
- Детям разрешено кататься на беспедальном велосипеде Kinderfeets Tiny Tot только под присмотром взрослого. Использовать беговел только в безопасных условиях, руководствуясь благоразумием и здравым смыслом.
- Не кататься рядом с бассейнами, на дорогах общего пользования, на крутых холмах или скалах.
- Беговел Kinderfeets Tiny Tot не оснащён тормозами. Ребёнку необходимо научиться безопасно тормозить ногами, прежде чем кататься на беговеле.
- Храните упаковку в недоступном для детей месте, чтобы избежать травм или удушья.
- Катание на беговеле требует определённой сноровки, чтобы избежать падения или столкновения, которые могут привести к травмам самого ребёнка или окружающих.

### Сборка трёхколёсного велосипеда Kinderfeets Tiny Tot

Полностью удалите упаковку. Проверьте, все ли необходимые детали в наличии.

1. Установите переднее колесо в положение, как показано на иллюстрации, и вставьте ось через отверстие. Убедитесь, что все подкладные шайбы установлены между колесом и внутренней стороной вилки. Затяните каждый осевой болт при помощи двух инбусовых шестигранных ключей (размер 4 мм). Закрутив болты, убедитесь, что колёса всё ещё свободно вращаются. Если нет, ослабьте отдельные болты, поворачивая их на четверть оборота.
2. Вставьте A-образную раму в отверстие вилки переднего колеса. При этом логотип Kinderfeets на вилке должен указывать вперед.
3. Вставьте металлический штырь в среднее отверстие в верхней части вилки. Продвиньте штифт через кронштейн основной рамы таким образом, чтобы он полностью вошёл в вилку переднего колеса. Правильно вставленный штифт должен до конца войти в контргайку, расположенную у основания передней вилки.

4. Для монтажа руля удалите крепёжные болты с верхней части вилки переднего колеса. Оставьте внутренние контргайки в вилке. Установите руль и вставьте болты. Поверните контргайку, чтобы убедиться, что ее внутренняя резьба совмещена со штифтом руля. Затяните болты: руль должен быть прочно зафиксирован.

5. Вставьте длинную металлическую ось через задние колеса. Убедитесь, что подкладные шайбы и деревянные шпонки расположены в правильном порядке, как показано на схеме. Примечание: деревянную шпонку, которая помещается внутрь A-образной рамы, легко узнать по скошенной кромке с обоих концов.

6. Затянуть при помощи двух инбусовых шестигранных ключей таким образом, чтобы колёса свободно вращались, но болты при этом были плотно затянуты. При помощи только одного инбусового шестигранный ключа невозможно правильно затянуть ось.

Беговел Kinderfeets Tiny Tot изготовлен из дерева. Поэтому он естественным образом гнётся при использовании. Регулярно проверяйте все болты на плотность затяжки, при необходимости подтяните.

7. Сиденье установлено в самом нижнем положении. Для регулировки сиденья ослабьте два боковых болта и удалите их. Установите сиденье в нужное положение и затяните оба боковых болта.

### Сборка Вашего беговела Kinderfeets Tiny Tot

Выполните описанные выше шаги (пропустив шаги 5 и 6).

8. Установите колесо в положение, как показано на иллюстрации, и вставьте ось через отверстие. Убедитесь, что распорки находятся с наружных сторон колеса и внутри рамы. Затяните осевой болт при помощи двух инбусовых шестигранных ключей (размер 4 мм). Завинтив винты, убедитесь, что колесо всё ещё свободно вращается.



**Меры предосторожности:** Перед использованием беспедального велосипеда Kinderfeets Tiny Tot убедитесь, что он был правильно собран и что все болты и детали надёжно закреплены. Убедитесь, что вилка и седло надлежащим образом закреплены; регулярно проверяйте беговел на предмет износа, трещин, повреждений и дефектов. Не затягивайте болты слишком сильно. Беспедальный велосипед Kinderfeets Tiny Tot с повреждениями ненадёжен, его больше нельзя использовать.

Очистку беспедального велосипеда Kinderfeets Tiny Tot проводить при помощи мягкого моющего средства, чистой воды и мягкой салфетки. Чехол сиденья стирать вручную. Если вы не используете беспедальный велосипед Kinderfeets Tiny Tot, храните его в сухом месте.

Не храните его в там, где в течение ночи может образоваться конденсат (например, под навесом или на балконе), или в местах с высокой влажностью (например, в ванной или прачечной комнате с сушильным аппаратом).



**Внимание:** У трёх деревянных шпонок кромки на концах скошены, что обеспечивает надёжную посадку в раме. Убедитесь, что вы используете правильную шпонку для каждого профиля!



**Внимание:** Затяните болты оси вручную, при этом убедитесь, что колёса могут свободно вращаться! Перед использованием обязательно проверяйте болты на плотность затяжки!

### Ограниченная гарантия

Компания Kinderfeets гарантирует, что её продукция не имеет дефектов изготовления в течение одного года со дня покупки. Для ремонта или замены вы должны предоставить копию ОРИГИНАЛА торгового чека. Настоящая гарантия, предоставляемая компанией Kinderfeets, ограничивается ремонтом или заменой изделий, для которых может быть доказано наличие дефекта в течение гарантийного срока. Настоящая гарантия не распространяется на ущерб, вызванный погодными воздействиями (включая ветер, дождь, росу или конденсацию, но не ограничиваясь ими), неправильным использованием, несчастными случаями, неправильным хранением (в том числе в местах с повышенной влажностью), естественным износом и амортизацией в результате нормального использования.

Компания Kinderfeets не несёт ответственности за случайный или косвенный ущерб, прямо или косвенно связанный с использованием её продукции. Покупатели и пользователи несут все риски, связанные с вождением или управлением игрушкой на колёсах. Включая травмы и/или смерть. Взрослые, под присмотром которых ребёнок катается на беговеле, несут ответственность за соблюдение соответствующих мер предосторожности. Компания Kinderfeets ни при каких обстоятельствах не несёт ответственности за телесные повреждения или материальный ущерб. Использование продукции компании Kinderfeets предполагает согласие с вышеуказанным руководством.

Компания Kinderfeets и её работники делают всё, чтобы обеспечить качество выпускаемой продукции. Однако мы знаем, что ни один производственный процесс не является совершенным и не исключает дефектов. Чтобы сообщить о повреждённом изделии или вернуть его нам, отправьте электронное сообщение по адресу [info@kinderfeets.com](mailto:info@kinderfeets.com). Приложите описание проблемы и, если возможно, соответствующую фотографию: это поможет нам понять ситуацию. Вы получите от нас дополнительные указания или адрес для возврата изделия.



Než uvedete odrážedlo Kinderfeets Tiny Tot do provozu, přečtěte si celou příručku.

### Děkujeme!

Děkujeme a srdečně vám blahopřejeme ke koupi nového odrážedla Kinderfeets Tiny Tot. Odrážedlo Kinderfeets Tiny Tot je tříkolka a balanční kolo v jednom. Můžete začít s jízdou na tříkolce a podle přání ji přestavit na balanční kolo. Pro děti je to výborná příprava na jízdu na tradičním jízdním kole se dvěma koly.

Návrh konstrukce pochází od holandského designera a inspirací mu byla dobrá nálada holandských cyklistů. Výrobek Kinderfeets Tiny Tot je vysoce hodnotné a kvalitní odrážedlo šetrné k životnímu prostředí s perspektivou do budoucna, které inspiruje děti a rodiny k aktivnímu, kreativnímu a dobrodružnému životnímu stylu. Odrážedlo Kinderfeets Tiny Tot bylo pečlivě vyrobeno ručně. Přesvědčte se sami o oceněném a patentovaném designu.



**POZOR! Volné malé díly ukládejte mimo dosah dětí, hrozí nebezpečí spolknutí. Výrobek používat pouze s ochranným vybavením. Výrobek nepoužívat v silničním provozu. Montáž mohou provádět pouze dospělé osoby.**

### Jezdit bezpečně!

Stejně jako u všech pohyblivých, rotujících hraček a hraček se sedlem buďte opatrní, abyste zabránili zranění. Níže je uvedeno několik pokynů k používání, které byste měli dodržovat:

- Zajistěte, aby se při jízdě na odrážedle Kinderfeets Tiny Tot nosila VŽDY přilba.
- Doporučený věk pro tento výrobek je 12 - 24 měsíců, stupeň vývoje dětí je však rozdílný. Než se tato hračka začne používat, je nutné posoudit výšku dítěte, jeho jemnou motoriku a schopnost udržet rovnováhu.
- Naučte dítě pohybovat se tak, aby zatáčelo chodidla v mírném úhlu směrem dolů. Zabraňte, aby se naklonilo nad řídítka a posunulo dozadu. Dosednou-li chodidla vašeho dítěte v sestavě tříkolky na zadní osu, pokuste se nastavit výšku sedla tak, aby se dosáhlo optimálního úhlu posunu.
- Montáž mohou provádět pouze dospělé osoby. Všechny matice a šrouby se musí pevně dotáhnout.
- Všechny matice a šrouby se musí pravidelně kontrolovat a v případě potřeby dotáhnout.
- Nepoužívejte odrážedlo Kinderfeets Tiny Tot, pokud by nebylo správně a bezpečně smontované.
- Odrážedlo Kinderfeets Tiny Tot se smí používat pouze pod dozorem dospělé osoby. Výrobek používejte pouze za bezpečných podmínek, uvážlivě a v souladu se zdravým lidským rozumem.
- Tuto hračku nepoužívejte v blízkosti bazénů, na veřejných silnicích, strmých kopcích nebo skálách.
- Kinderfeets Tiny Tot nemá brzdy. Dovolte svému dítěti jezdit až tehdy, když samo dokáže zabrzdit svými chodidly.
- Obal ukládejte mimo dosah dětí, abyste zabránili zraněním nebo udušení.
- Používání odrážedla vyžaduje určitou zručnost, aby se zabránilo pádům nebo nárazům, které mohou vést ke zraněním samotného uživatele nebo dalších osob.

### Montáž tříkolky Kinderfeets Tiny Tot

Obal kompletně odstraňte. Zkontrolujte, zda máte k dispozici všechny potřebné díly.

1. Přední kolo posuňte do polohy, jak je znázorněné na obrázku, a osu prostrčte otvorem. Ujistěte se, že mezi kolem a vnitřkem vidlice jsou nasazené všechny podložky. Každý šroub osy dotáhněte pomocí dvou imbusových klíčů velikosti 4. Ujistěte se, že se kola po dotáhnutí šroubů stále volně otáčejí. Pokud nikoliv, povolte jednotlivé šrouby po čtvrtotáčkách.
2. Nasaďte rám A do otvoru vidlice předního kola. Dbejte na to, aby logo Kinderfeets na vidlici směřovalo dopředu.
3. Nasaďte kovovou tyč řídítek do středového otvoru vidlice v horní části. Zasuňte ji skrz držák hlavního rámu do té míry, až je čep úplně zavedený do vidlice předního kola. Čep správně vložíte tak, že jej zcela zastrčíte do pojistné matice, která je umístěná na spodní části přední vidlice.
4. Z horní části vidlice předního kola odstraňte upevňovací šrouby a namontujte řídítka. Pojistné matice s vnitřním závitem ponechte ve vidlici. Namontujte řídítka a vložte šrouby. Otočte pojistnou matici, abyste se ujistili, že její vnitřní závit je vystředěný s čepem řídítek. Šrouby dotahujte, dokud nejsou řídítka pevně osazena.
5. Dlouhou kovovou osu prostrčte skrz zadní kola. Ujistěte se, že podložky a distanční pouzdra se nacházejí ve správném pořadí, jak je znázorněno na obrázku. Upozornění: Distanční pouzdro, které pasuje mezi rám A, je jediný prvek, který je zkosený na obou koncích.

6. Dotáhněte pomocí dvou imbusových klíčů tak, aby se kola mohla volně otáčet, ale šrouby musejí být pevně dotaženy. Osu není možné pevně dotáhnout jen pomocí jednoho imbusového klíče.

Odrážedlo Kinderfeets Tiny Tot je vyrobené ze dřeva. Během používání se bude přirozeně ohýbat. Pravidelně kontrolujte všechny šrouby, zda jsou pevně dotaženy. V případě potřeby je dotáhněte.

7. Sedlo je z výroby nastavené na nejnižší polohu. K nastavení sedla podle vašich potřeb uvolněte a odmontujte oba postranní šrouby. Sedlo nastavte do požadované polohy a opět oba postranní šrouby opět pevně dotáhněte.

### Montáž vašeho balančního kola Kinderfeets Tiny Tot

Postupujte podle výše uvedených kroků (přeskočte 5 a 6).

8. Kolo posuňte do polohy uvedené na obrázku a osu prostrčte skrz otvor. Ujistěte se, že distanční držáky se nacházejí na vnější straně kola a v rozsahu rámu. Dotáhněte šroub osy pomocí dvou imbusových klíčů velikosti 4. Ujistěte se, zda se kolo po dotáhnutí šroubů ještě stále volně otáčí.



**Preventivní opatření:** Než se odrážedlo Kinderfeets Tiny Tot začne používat, ujistěte se, že je správně smontované a zda jsou všechny šrouby a díly příslušenství bezpečně upevněny. Ujistěte se, že vidlice a sedlo jsou řádně zajištěné, a pravidelně kontrolujte stopy po používání, trhliny, poškození a nedostatky. Šrouby nedotahujte příliš pevně. Poškozená, nikoliv bezpečná odrážedla Kinderfeets Tiny Tot se už nesmějí používat.

Kinderfeets Tiny Tot čistěte jemným čisticím prostředkem, čistou vodou a jemnou utěrkou. Potah sedla vyperte ručně. Pokud odrážedlo Kinderfeets Tiny Tot už nepoužíváte, uskladněte ho na suchém místě.

Vyhýbejte se místům uskladnění, na kterých se přes noc může vytvořit kondenzace vody (např. v kůlně nebo na balkóně) nebo na místech s vysokou vlhkostí (např. v koupelně nebo prádelně s kondenzační sušičkou).



**Pozor:** Tato 3 distanční pouzdra jsou na koncích ohnutá, čímž se zajistí bezpečné uložení v rámu. Ujistěte se o tom, že jste pro každý profil použili správné pouzdro!



**Pozor:** Ručně dotáhněte šrouby osy, dejte však pozor na to, aby se kola mohla volně otáčet! Před použitím vždy zkontrolujte, zda jsou šrouby pevně dotaženy!

### Omezená záruka

Společnost Kinderfeets zaručuje, že se na jejích výrobcích během jednoho roku od data zakoupení nevykytnou žádné výrobní chyby. V případě opravy nebo výměny musíte předložit kopii ORIGINALU dokladu o koupi. Tato záruka spojená se závazky společnosti Kinderfeets se omezuje na opravu nebo výměnu výrobků, jejichž prokazatelná chyba se vyskytla během záruční doby. Tato záruka se nevztahuje na škody způsobené povětrnostními vlivy (včetně, ale ne výhradně, vlivem větru, deště, rosy nebo kondenzované vody), nesprávným používáním, nehodami, nevhodným skladováním (i v prostorech s vyšší vlhkostí vzduchu než je běžná vlhkost), běžným opotřebením výrobku následkem používání.

Společnost Kinderfeets neručí za náhodné nebo následné škody, které vzniknou následkem přímého nebo nepřímého používání jejích výrobků. Všechna rizika spojená s jízdou nebo obsluhou hračky na kolečkách nesou kupující a uživatelé. Včetně ublížení na zdraví a/nebo smrti. Dospělé osoby, které mají zajistit dozor, jsou zodpovědné za zabezpečení přiměřených bezpečnostních opatření. Za žádných okolností neručí společnost Kinderfeets za osobní a věcné škody. Používání výrobku společnosti Kinderfeets vyžaduje souhlas s výše uvedenými směrnicemi.

My, od společnosti Kinderfeets, děláme vše, abychom zajistili kvalitu našich výrobků. Víme však, že žádný výrobní proces není perfektní a bez nedostatků. Oznámení o poškozeném výrobku nebo žádost o vrácení nám pošlete na e-mailovou adresu: [info@kinderfeets.com](mailto:info@kinderfeets.com). Přiložte popis problému, pokud možno i obrázek, který nám pomůže lépe pochopit situaci. Poté obdržíte další pokyny nebo naši zpáteční adresu na vrácení hračky.



Predtým ako odrážadlo Kinderfeets Tiny Tot uvediete do prevádzky, prečítajte si celú príručku.

### Ďakujeme!

Ďakujeme a srdečne vám blahoželáme ku kúpe vášho nového odrážadla Kinderfeets Tiny Tot. Odrážadlo Kinderfeets Tiny Tot je trojkolka a balančný bicykel v jednom. Môžete začať s jazdou na trojkolke a podľa želania ju prestavať na balančný bicykel. Pre deti je to výborná príprava na jazdu na tradičnom bicykli s dvoma kolesami.

Návrh konštrukcie pochádza od holandského dizajnéra a inšpiráciou mu bola povznesená nálada holandských cyklistov. Prostredníctvom odrážadla Kinderfeets Tiny Tot vám totiž ponúkame vysokohodnotné a kvalitné odrážadlo šetrné k životnému prostrediu s perspektívou do budúcnosti, ktoré deti a rodiny inšpiruje k aktívnemu, kreatívnemu a dobrodružnému životnému štýlu. Vaše odrážadlo Kinderfeets Tiny Tot bolo starostlivo ručne vyrobené. Presvedčte sa sami o ocenenom a patentovanom dizajne.



**POZOR! Volné malé diely držte mimo dosahu detí, hrozí nebezpečenstvo prehltnutia. Produkt používajte len s ochranným výstrojom. Nepoužívajte ho v cestnej premávke. Montáž môžu vykonávať len dospelé osoby.**

### Jazdite bezpečne!

Rovnako ako pri všetkých pohyblivých, rotujúcich hračkách a hračkách so sedadlom buďte opatrní, aby ste predišli zraneniu. Následne uvádzame niekoľko pokynov na používanie, ktoré by ste mali dodržiavať:

- Zabezpečte, prosím, aby sa pri jazde na odrážadle Kinderfeets Tiny Tot VŽDY nosila prilba.
- Odporúčaná vek pre tento produkt je 12 - 24 mesiacov, stupeň vývoja detí je však veľmi rozdielny. Posuďte výšku dieťaťa, jeho jemnú motoriku a schopnosť udržať rovnováhu predtým, ako túto hračku bude môcť používať.
- Naučte dieťa sa pohybovať tak, aby chodidlá zatlačalo v miernom uhle smerom nadol. Zabráňte tomu, aby sa nahlo nad kormidlo a posunulo vzad. Keď chodidlá vášho dieťaťa v zostave trojkolky dosadnú na zadnú nápravu, pokúste sa nastaviť výšku sedadla tak, aby ste dosiahli optimálny uhol posunu.
- Montáž môžu vykonávať len dospelé osoby. Všetky matice a skrutky musia byť pevne dotiahnuté.
- Všetky skrutky a matice sa musia pravidelne kontrolovať a v prípade potreby dotiahnuť.
- Odrážadlo Kinderfeets Tiny Tot nepoužívajte, ak nebolo správne a bezpečne zmontované.
- Dieťa, ktoré jazdí na odrážadle Kinderfeets Tiny Tot, musí byť pod dozorom dospelého osoby. Produkt používajte len za bezpečných podmienok, uvážlivo a v súlade so zdravým ľudským rozumom.
- Túto hračku nepoužívajte v blízkosti bazénov, na verejných cestách, strmých kopcoch alebo skalách.
- Odrážadlo Kinderfeets Tiny Tot nemá brzdy. Dieťaťu dovoľte jazdiť až vtedy, keď samo dokáže zabrzdiť svojimi chodidlami.
- Obal uschovajte mimo dosahu detí, aby ste zabránili zraneniam alebo uduseniu.
- Používanie odrážadla vyžaduje určitú zručnosť, aby sa zabránilo pádom alebo nárazom, ktoré môžu viesť k zraneniam samotného používateľa alebo ďalších osôb.

### Montáž trojkolky Kinderfeets Tiny Tot

Obal kompletne odstráňte. Skontrolujte, či máte k dispozícii všetky potrebné diely.

1. Predné koleso posuňte do polohy znázornenej na obrázku a os nápravy posuňte cez otvor. Uistite sa, že podložka je uložená medzi kolesom a vnútrom vidlice. Každú skrutku nápravy dotiahnite pomocou dvoch imbusových kľúčov veľkosti 4. Ubezpečte sa, že kolesá sa po dotiahnutí skrutiek ešte stále voľne otáčajú. Ak nie, povoľte jednotlivé skrutky po štvrt otáčkach.
2. Nasadte rám A do otvoru vidlice predného kolesa. Dajte pozor na to, aby logo Kinderfeets na vidlici ukazovalo smerom dopredu.
3. Nasuňte kovovú tyč riadenia do stredového otvoru v hornej časti vidlice. Posuňte ju cez držiak hlavného rámu natoľko, až kým nie je čap úplne zavedený do vidlice predného kolesa. Na správne vloženie kolíka ho zatlačte úplne do poistnej matice umiestnenej smerom k spodnej časti prednej vidlice.
4. Odstráňte upevňovacie skrutky z vrchnej časti vidlice predného kolesa a namontujte kormidlo. Poistné matice s vnútorným závitom ponechajte vo vidlici. Namontujte kormidlo a vložte skrutky. Otočte poistnú maticu, aby ste zabezpečili, že jej vnútorný závit je vystredený s čapom riadenia. Skrutky dotahujte dovedy, až kým je kormidlo pevne osadené.

5. Dlhú kovovú nápravu nasuňte cez zadné kolesá. Ubezpečte sa, že podložky a dištančné puzdro sú umiestnené v správnom poradí, ako je znázornené na obrázku. Upozornenie: Dištančné puzdro, ktoré pasuje medzi rám A, je jediné skosené na obidvoch koncoch.

6. Dotiahnite pomocou dvoch imbusových kľúčov, aby sa kolesá mohli voľne otáčať, ale skrutky musia byť pevne dotiahnuté. Nápravu pomocou len jedného imbusového kľúča nie je možné správne napevno dotiahnuť.

Odrážadlo Kinderfeets Tiny Tot je vyrobené z dreva. Počas doby prevádzky sa bude prirodzene ohýbať. Pravidelne kontrolujte všetky skrutky, či sú pevne dotiahnuté a v prípade potreby ich dotiahnite.

7. Sedadlo je od výrobcu nastavené vo svojej najnižšej polohe. Na nastavenie sedadla podľa vašich potrieb uvoľnite a demontujte obidve postranné skrutky. Sedadlo nastavte do želanej polohy a opäť napevno dotiahnite obidve postranné skrutky.

### Montáž balančného bicykla Tiny Tot

Postupujte podľa vyššie uvedených krokov (preskočte 5 a 6).

8. Koleso posuňte do polohy znázornenej na obrázku a os nápravy posuňte cez otvor. Ubezpečte sa, že dištančné držiaky sa nachádzajú na vonkajšej strane kolesa a v rámci rámu. Skrutku nápravy dotiahnite pomocou dvoch imbusových kľúčov veľkosti 4. Ubezpečte sa, že koleso sa po dotiahnutí skrutiek ešte stále voľne otáča.



**Bezpečnostné opatrenia:** Pred používaním odrážadla Kinderfeets Tiny Tot sa ubezpečte, že je správne zmontované a že všetky skrutky a diely príslušenstva sú bezpečne upevnené. Ubezpečte sa, že vidlica a sedadlo sú riadne zaistené, a pravidelne odrážadlo kontrolujte vzhľadom na stopy po používaní, trhliny, poškodenia a nedostatky. Skrutky nedotahujte príliš napevno. Poškodené, nie bezpečné odrážadlá Kinderfeets Tiny Tot sa už nesmú viac používať.

Odrážadlo Kinderfeets Tiny Tot čistite jemnými čistiacimi prostriedkami, čistou vodou a mäkkou handričkou. Poťah sedadla vyperte ručne. Ak odrážadlo Kinderfeets Tiny Tot práve nepoužívate, uschovajte ho na suchom mieste.

Neskladujte ho na mieste, na ktorom sa cez noc môže vytvoriť kondenzácia vody (napr. v kólni alebo na balkóne), alebo na mieste s vysokou vlhkosťou vzduchu (napr. v kúpeľni, práčovni s kondenzačnou sušičkou).



**A Pozor:** Tieto 3 dištančné puzdrá sú na koncoch ohnuté, čím je zabezpečené bezpečné uloženie v ráme. Ubezpečte sa o tom, že ste pre každý profil použili správne puzdro!



**B Pozor:** Ručne dotiahnite skrutky nápravy, dajte však pozor na to, aby sa kolesá mohli voľne otáčať! Pred používaním vždy skontrolujte, či sú skrutky pevne dotiahnuté!

### Obmedzená záruka

Spoločnosť Kinderfeets zaručuje, že sa na jej produktoch počas jedného roka od dátumu kúpy nevyskytnú žiadne výrobné chyby. V prípade opravy alebo výmeny musíte predložiť kópiu ORIGINÁLU dokladu o kúpe. Táto záruka spojená so záväzkami spoločnosti sa obmedzuje na opravu alebo výmenu produktov, v prípade ktorých sa vyskytla dokázateľná chyba počas záručnej lehoty. Táto záruka sa nevzťahuje na škody spôsobené vplyvmi počasia (vrátane, ale nie výhradne, vplyvom vetra, dažďa, rosy alebo kondenzovanej vody), nesprávnym používaním, nehodami, nevhodným skladovaním (aj v priestoroch s vyššou vlhkosťou vzduchu ako je bežná), bežným opotrebením produktu v dôsledku používania.

Spoločnosť Kinderfeets nezodpovedá za náhodné alebo následné škody, ktoré vzniknú v dôsledku priameho alebo nepriameho používania jej produktov. Všetky riziká spojené s jazdením alebo obsluhou hračky na kolieskach znášajú kupujúci a používatelia. Vrátanie ublíženia na zdraví a/alebo smrti. Dospelé osoby, ktoré vykonávajú dozor, sú zodpovedné za zabezpečenie primeraných bezpečnostných opatrení. Spoločnosť Kinderfeets za žiadnych okolností neručí za osobné alebo vecné škody. Používanie produktu spoločnosti Kinderfeets vyžaduje súhlas s vyššie uvedenými smernicami.

My, od spoločnosti Kinderfeets, robíme preto všetko, aby sme zabezpečili kvalitu našich produktov. Vieme však, že žiadny výrobný proces nie je perfektný a bez nedostatkov. Oznámenie o poškodení tovaru alebo žiadost o vrátenie nám zašlite na e-mail na [info@kinderfeets.com](mailto:info@kinderfeets.com). Priložte popis problému, ak je to možné aj obrázok, ktorý nám pomôže lepšie pochopiť situáciu. Potom dostanete ďalšie pokyny alebo našu spätočnú adresu na vrátenie hračky.

Kérjük, hogy olvassa végig a kézikönyvet, mielőtt a Kinderfeets Tiny Tot típusú terméket üzembe helyezi.

### Köszönjük!

Köszönjük, hogy a Kinderfeets Tiny Tot típusú termékünket választotta, szívből gratulálunk hozzá. A Kinderfeets Tiny Tot egy háromkerékű ÉS egy Balance-Bike kerékpár egyben. Kezdhetsz a háromkerékűvel, majd átalakíthatja Balance-Bike változatra, amikor úgy gondolja. Ez kitűnő lehetőség gyermekek számára a hagyományos kerékpáron történő közlekedésre történő felkészüléshez.

A szerkezetet egy holland tervező álmodta meg, aki a holland kerékpározók életérzéséből merítette az ötletet, ugyanis a Kinderfeets Tiny Tot egy környezetbarát, jövőorientált és kitűnő minőségű kerékpár, amely a gyermekeket és azok családait aktív, kreatív és kalandos életstílusra ösztönzi. Az Ön Kinderfeets Tiny Tot kerékpárja nagy figyelmet igénylő kézimunkával készült. Engedje, hogy magával ragadja a díjnyertes és szabadalmaztatott forma.



**FIGYELEM! A leválasztható elemeket tartsa távol gyermekektől, mert lenyelhetik. Csak védőfelszereléssel használja. Tilos közúti közlekedésben használni. Csak felnőtt személy szerelheti össze.**

### Utazzon biztonságosan!

Mint minden mozgó, guruló játéknál, valamint amelyre fel lehet ülni, a sérülések elkerülése érdekében itt is óvatosságot kérünk. Íme néhány tanács a használathoz, amelyet kérünk betartani:

- Kérjük ügyeljen arra, hogy a Kinderfeets Tiny Tot használata közben MINDIG viseljen sisakot a gyermek.
- Javasolt életkor e termék használatához 12–24 hónap, bár a gyermekek fejlődési szintje nagyon különböző lehet. A játék használata előtt mérje fel a gyermek magasságát, finom motoros képességeit és egyensúly-koordinációját.
- Tanítsa meg a gyermeket a mozgásra úgy, hogy lábaival kicsi szögben hátrafelé tol. Akadályozza meg, hogy a gyermek a kormányra dőljön és hátra toljon. Ha gyermeke lábai a háromkerékű variációban hozzáérnek a hátsó tengelyhez, akkor próbálja meg úgy beállítani az ülés magasságát, hogy előnyös tolószög alakuljon ki.
- Csak felnőtt szerelheti össze. Húzzon meg alaposan minden anyát és csavart.
- Ellenőrizze rendszeresen az összes anyát és csavart, szükség esetén húzza meg azokat.
- Ne használja a Kinderfeets Tiny Tot kerékpárt, ha az nincs rendesen és biztonságosan összeszerelve.
- A Kinderfeets Tiny Tot kerékpárt a gyermekek csak felnőtt felügyelete mellett használhatják. A kerékpár csak biztonságos körülmények között, ésszerűen, és a józan ész határain belül használható.
- Ne használja a gyermek ezt a játékszeret medencék közelében, köztűn, meredek útszakaszokon és sziklás terepen.
- A Kinderfeets Tiny Tot nincs felszerelve fékekkel. Csak akkor engedje a gyermeknek a kerékpár használatát, ha már megtanult a saját lábával biztonságosan fékezni.
- A termék csomagoló anyagát sérülések vagy fulladásos balesetek elkerülése érdekében tartsa gyermekektől távol.
- A termék használata ügyességet követel, amellyel a használó vagy más személyek elesés vagy ütközés következtében keletkező sérülése elkerülhető.

### Az Ön Kinderfeets Tiny Tot háromkerékű kerékpárjának összeszerelése

Távolítsa el maradéktalanul a csomagolást. Ellenőrizze, hogy tartalmazza-e a csomag az összes szükséges elemet.

1. Tolja az elülső kereket az ábrán látható módon pozícióba, és tolja át a tengelyt a nyíláson. Biztosítsa, hogy mindkét alátét megfelelően illeszkedik a kerék és a villa belső része közé. Húzzon meg minden tengelycsavart két 4-es imbuszkulccsal. Ügyeljen arra, hogy a kerekek a csavarok meghúzását után továbbra is szabadon forogjanak. Ha nem így van, akkor negyedfordulattal lazítsa meg a csavarokat.
2. Helyezze be az A-keretet az elülső kerék villáinak nyílásába. Ügyeljen arra, hogy a Kinderfeets-logó a villán előre mutasson.
3. Tolja a fém kormánycsapot fent a villában a középső nyílásba. Addig tolja a főváz tartóján, amíg a csapszeg teljesen be nem megy az elülső kerék villájába. A pecék megfelelő behelyezéséhez tolja be azt teljesen a biztosítóanyába, amely az elülső villa alapjának irányában helyezkedik el.
4. Szerelje fel a kormányt úgy, hogy eltávolítja a rögzítőcsavarokat az elülső kerék villájának felső oldaláról. Engedje a belső ellenanyákat a villába. Szerelje fel a kormányt, és helyezze be a csavarokat. Forgassa az ellenanyát, hogy lássa, hogy annak belső menete a kormánycsappal egybeesik-e. Addig húzza a csavarokat, amíg a kormány nem rögzül rendesen.

5. Tolja át a hosszú fémtengelyt a hátsó keréken. Ügyeljen arra, hogy az alátétek és a fa távtartó hüvely a helyes sorrendben helyezkedjenek el, ahogyan az a jobboldali képen látható. Megjegyzés: Az A-keretbe illeszkedő távtartó hüvely az egyetlen ferde elem mindkét végén.

6. Húzza meg két imbuszkulccsal, hogy így a kerekek szabadon foroghassanak, de a csavarok szorosan meg legyenek húzva. A tengely nem húzható meg rendesen csupán egy imbuszkulccsal.

Az Ön Kinderfeets Tiny Tot kerékpárja fából készült termék. Használat közben természetes módon hajlik. Rendszeresen ellenőrizze, hogy szorosak-e a csavarillesszések, szükség esetén pedig húzza meg a csavarokat.

7. Az ülés a legmélyebb pozícióba van állítva. Az ülés beállításához lazítsa meg mindkét oldalsó csavart és távolítsa el azokat. Állítsa be az ülést a megfelelő pozícióba, és húzza meg a két oldalsó csavart.

### Az Ön Kinderfeets Tiny Tot Balance-Bike kerékpárjának összeszerelése

Végezze el a fenti lépéseket (hagyja ki az 5-öt és a 6-ost).

8. Tolja a kereket az ábrán látható módon pozícióba, és tolja át a tengelyt a nyíláson. Győződjön meg arról, hogy a távtartók a kereken kívül, de a kereten belül vannak-e. Húzza meg a tengelycsavart két 4-es imbuszkulccsal. Ügyeljen arra, hogy a kerék a csavarok meghúzását után továbbra is szabadon forogjon.



**Övintézkedések:** A Kinderfeets Tiny Tot használatba vétele előtt győződjön meg arról, hogy az helyesen lett-e összeszerelve, és hogy minden csavar és tartozék biztonságosan lett-e rögzítve. Győződjön meg arról is, hogy a villa és a nyereg szabályosan biztosítottak-e, és rendszeresen ellenőrizze, hogy nincsenek-e kopások, szakadások, sérülések és hiányosságok. Ne húzza meg túl szorosan a csavarokat. Sérült, nem biztonságos Kinderfeets Tiny Tot kerékpárt nem szabad használni.

A Kinderfeets Tiny Tot tisztításához használjon kíméletes tisztítószert, tiszta vizet és puha textíliát. Az ülés huzata kézzel mosható. Tárolja Kinderfeets Tiny Tot kerékpárját száraz helyen, amikor nem használja.

Ne tárolja olyan helyen, ahol éjszaka kondenzvíz képződhet (pl. Kamrában vagy erkélyen); vagy ahol magas a levegő páratartalma (pl. fürdőszoba vagy kondenzációs szárítógépet tartalmazó mosókonyha).



**A Figyelem:** A 3 távtartó hüvelyen a végeket visszahajlították, így biztosítva a biztonságos ülést a vázon. Ügyeljen arra, hogy minden elemhez a megfelelő hüvelyt használja!



**B Figyelem:** Kézzel húzza meg a tengely csavarjait, de ügyeljen arra, hogy a kerekek szabadon mozogjanak! Használat előtt mindig ellenőrizze, hogy a csavarok jól meg vannak-e húzva!

### Korlátozott garancia

A Kinderfeets garantálja, hogy termékein a vásárlás napjától számított egy évig nem jelentkezik gyártási hiba. Javításhoz vagy cseréhez be kell mutatnia az EREDETI vásárlási bizonylat másolatát. Ez a garancia, amely a Kinderfeets kötelezettségeit testesíti meg, olyan termékek javítására vagy cseréjére vonatkozik, amelyek hiányosságát a garanciális időn belül bizonyítják. Ez a garancia nem vonatkozik olyan károokra, amelyek keletkezése időjárási viszonyokra (nem korlátozódik szélre, esőre, párára vagy kondenzvízre), helytelen használatra, balesetekre helytelen tárolásra (ide tartoznak a normálnál magasabb páratartalmú helyiségek), normál használat mellett természetes kopásra vezethetőek vissza.

A Kinderfeets nem vállal felelősséget olyan származékos károkért, amelyek terméke használatából közvetlen vagy közvetett módon erednek. A vásárló és a használó visel minden olyan kockázatot, amely a kerékpár használatával vagy egy játékszer kezelésével kapcsolatos. E kockázatok közé tartozik a személyi sérülés és/vagy halál. A felnőtt felügyelő személy felelőssége a megfelelő övintézkedések meghozatala. A Kinderfeets semmilyen körülmények között sem vállal felelősséget személyi sérülésekért vagy anyagi károkért. Egy Kinderfeets termék használatba vétele a fenti irányelvek elfogadását jelenti.

Mi, a Kinderfeets munkatársai mindent megteszünk azért, hogy biztosítsuk termékeink jó minőségét. Tudjuk azonban, hogy nincs olyan biztonságos gyártási eljárás, amely mellett ne fordulhatnának elő hiányosságok. Kérjük, hogy egy termék meghibásodását jelentse be nekünk emailen: info@kinderfeets.com Kérjük, hogy írja le a problémát, és amennyiben lehetséges, küldjön fotót, amely segít nekünk a kialakult helyzet megértésében. Ezután értesítjük Önt a további teendőkről, vagy megadjuk a címet, ahová visszaküldheti nekünk a játékszer.

Przed rozpoczęciem użytkowania rowerka Kinderfeets Tiny Tot proszę zapoznać się z całą instrukcją obsługi.

### Dziękujemy!

Dziękujemy i serdecznie gratulujemy zakupu nowego Kinderfeets Tiny Tot. Kinderfeets Tiny Tot to rowerek trójkołowy ORAZ balansowy w jednym. Użytkowanie można rozpocząć od wersji trójkołowej, a następnie przekształcić ją w rowerek biegowy. Dzięki niemu dziecko świetnie przygotowuje się do jazdy na zwykłym, dwukołowym rowerze.

Koncepcję konstrukcji rowerka stworzył holenderski projektant, który inspirował się rowerową atmosferą panującą w jego kraju – idea produktu Kinderfeets Tiny Tot było stworzenie takiego ekologicznego rowerka biegowego wysokiej jakości, który zachęci dzieci i całe rodziny do aktywnego, kreatywnego i pełnego przygód trybu życia. Zakupiony przez Państwa Kinderfeets Tiny Tot został wykonany ręcznie z najwyższą starannością. Jego opatentowany design został doceniony i wyróżniony kilkoma nagrodami.



**UWAGA! Pojedyncze drobne elementy, trzymać z dala od dzieci, ryzyko zadławienia. Użytkować wyłącznie z wyposażeniem ochronnym. Nie używać w ruchu drogowym. Montaż mogą wykonywać wyłącznie osoby dorosłe.**

### Zapewnić bezpieczną jazdę!

Podobnie jak w przypadku wszystkich innych zabawek, które są ruchome, mają kółka albo na których można usiąść, należy zachować ostrożność, aby uniknąć obrażeń. Poniżej kilka wskazówek, których należy przestrzegać:

- Podczas jazdy na Kinderfeets Tiny Tot dziecko ZAWSZE musi nosić kask.
- Zalecany wiek użytkownika tego produktu to 12–24 miesiące, jednak proszę pamiętać, że rozwój dzieci może przebiegać bardzo różnie. Przed przekazaniem dziecku zabawki należy ocenić jego wzrost, zdolności ruchowe i umiejętność zachowania równowagi.
- Opiekun powinien nauczyć dziecko, że rowerek wprawia się w ruch poprzez odpychanie się nogami, skierowanymi w dół pod lekkim kątem. Dziecko nie może opierać się o kierownicę ani odpychać się do tyłu. Jeśli podczas jazdy na rowerku trójkołowym stopy dziecka uderzają w tylną ośkę, należy spróbować ustawić wysokość siodełka tak, by uzyskać wygodniejszy ką odpychania.
- Montaż może wykonać wyłącznie osoba dorosła. Należy dokręcić wszystkie nakrętki i śruby.
- Ponadto konieczne jest systematyczne kontrolowanie, czy wszystkie nakrętki i śruby są odpowiednio dokręcone – w razie potrzeby proszę je dociągnąć.
- Nie używać rowerka Kinderfeets Tiny Tot, jeśli nie został prawidłowo i niezawodnie zmontowany.
- Na Kinderfeets Tiny Tot dziecko może jeździć tylko pod nadzorem osoby dorosłej. Użytkowanie dopuszczalne jest wyłącznie w bezpiecznych warunkach, w sposób rozsądny i zdroworozsądkowy.
- Zabawka nie nadaje się do jazdy w pobliżu basenów, na drogach publicznych, na stromych wzniesieniach czy też na urwiskach.
- Rowerek Kinderfeets Tiny Tot nie jest wyposażony w hamulce. Opiekun może pozwolić dziecku na jazdę wyłącznie, jeśli nauczyło się ono bezpiecznego hamowania własnymi nogami.
- Opakowanie należy przechowywać z dala od dzieci – wykluczy to możliwość obrażeń i uduszenia.
- Używanie rowerka wymaga zręczności, dzięki której dziecko uniknie upadków i kolizji, skutkujących ewentualnymi obrażeniami ciała użytkownika lub innych osób.

### Montaż rowerka trójkołowego Kinderfeets Tiny Tot

Usunąć całe opakowanie. Sprawdzić, czy zestaw zawiera wszystkie wymagane części.

1. Wsunąć przednie koło w odpowiednie miejsce, jak pokazano na rysunku, i przepchnąć ośkę przez otwór. Upewnij się, że każda podkładka jest zamontowana pomiędzy kołem a wewnętrzną stroną widełek. Dokręcić każdą śrubę osi za pomocą dwóch kluczy inbusowych rozmiaru 4. Zapewnić, by po dokręceniu śrub koła rowerka nadal obracały się swobodnie. Jeśli tak nie jest, należy odkręcać poszczególne śruby co ćwierć obrotu.
2. Umieścić ramę A w otworze widełka przedniego koła. Logo firmy Kinderfeets musi być zwrócone do przodu.
3. Umieścić metalową kierownicę w środkowym otworze znajdującym się w górnej części widełka. Wsunąć ją przez uchwyt ramy głównej, aż trzpień zostanie całkowicie wprowadzony w widelec przedniego koła. Aby prawidłowo włożyć sworzeń, należy wcisnąć go aż do nakrętki mocującej znajdującej się w podstawie przednich widełek.

4. Zamontować kierownicę – w tym celu usunąć śruby mocujące zwróconej stronie widełka koła przedniego. Wewnętrzne nakrętki kontruujące powinny pozostać w widełcu. Zamontować kierownicę włożony śruby. Obrócić nakrętkę kontruującą, aby upewnić się, że w jej wewnętrzny gwint wchodzi drążek kierownicy. Dokręcić śruby, aż kierownica będzie stabilnie zamocowana.

5. Przepchnąć długą metalową ośkę przez tylne koła. Upewnij się, że podkładki i tuleja dystansowa są umieszczone we właściwej kolejności, jak pokazano na rysunku. Uwaga: Tuleja dystansowa pasująca do ramy A, to jedyna tuleja opatrzona skosami na obu końcach.

6. Dokręcić dwoma kluczami inbusowymi, aby koła mogły się swobodnie obracać, ale śruby były mocno dokręcone. Poprawne dokręcenie osi nie jest możliwe za pomocą tylko jednego klucza.

Państwa rowerek Kinderfeets Tiny Tot jest wyrobem z drewna. Naturalnym zjawiskiem podczas użytkowania będzie odginanie się elementów. Proszę systematycznie sprawdzać wszystkie śruby pod kątem mocnego dokręcenia – w razie potrzeby należy je dociągnąć.

7. Siodełko ustawione jest w najniższym położeniu. Aby je wyregulować, należy odkręcić i zdjąć obie śruby boczne. Ustawić siodełko na żądanej wysokości i dokręcić obie boczne śruby.

### Montaż rowerka balansowego Kinderfeets Tiny Tot

Wykonać opisane powyżej kroki (pominąć 5 i 6).

8. Wsunąć koło w odpowiednie miejsce, jak pokazano na rysunku, i przepchnąć ośkę przez otwór. Upewnij się, że elementy dystansowe umieszczone są po zewnętrznej stronie koła i wewnątrz ramy. Dokręcić śrubę osi za pomocą dwóch kluczy inbusowych rozmiaru 4. Upewnij się, że po dokręceniu śrub koło nadal obraca się swobodnie.



**Środki ostrożności:** Przed rozpoczęciem użytkowania Kinderfeets Tiny Tot proszę upewnić się, że rowerek został prawidłowo złożony oraz że wszystkie śruby i elementy wyposażenia są mocno osadzone. Sprawdzić, czy widelec i siodełko są prawidłowo zabezpieczone i systematycznie kontrolować, czy nie pojawiły się ślady zużycia, pęknięcia, uszkodzenia ani wady. Nie dokręcać śrub zbyt mocno. Zabrania się dalszego użytkowania uszkodzonych, niezapewniających bezpieczeństwa rowerków Kinderfeets Tiny Tot.

Kinderfeets Tiny Tot należy czyścić łagodnym środkiem czyszczącym, czystą wodą i miękką ściereczką. Pokrowiec siodełka prać wyłącznie ręcznie. Gdy rowerek Kinderfeets Tiny Tot nie jest używany, należy go przechowywać w suchym miejscu.

Nie przechowywać w miejscach, w którym nocą może dochodzić do kondensacji wody (np. w szopce albo na balkonie), ani w miejscach o dużej wilgotności (np. łazience lub pralni z suszarką kondensacyjną).



**⚠️ Uwaga:** Trzy tuleje dystansowe są na końcach wygięte pod kątem, co gwarantuje pewne osadzenie w ramie. Upewnij się, że dla każdego profilu została użyta właściwa tuleja!



**⚠️ Uwaga:** Dociągnąć ręcznie śruby osi, upewniając się jednocześnie, że koła mogą się swobodnie obracać! Przed każdym użyciem należy sprawdzić dokręcenie śrub!

### Ograniczona gwarancja

Kinderfeets gwarantuje, że produkty będą wolne od wad produkcyjnych przez okres jednego roku od daty zakupu. W celu naprawy lub wymiany należy przedłożyć kopię ORIGINALNEGO dokumentu zakupu. Niniejsza gwarancja ze zobowiązaniem firmy Kinderfeets ogranicza się do naprawy lub wymiany produktów, co do których w okresie obowiązywania gwarancji udowodni się istnienie wad. Gwarancja ta nie obejmuje uszkodzeń spowodowanych warunkami atmosferycznymi (w tym między innymi, ale nie wyłącznie: wiatrem, deszczem, roztopami lub kondensacją), niewłaściwym użytkowaniem, wypadkami, niewłaściwym przechowywaniem (w tym w pomieszczeniach o wilgotności wyższej niż normalna), normalnym zużyciem oraz normalnym użytkowaniem.

Firma Kinderfeets nie ponosi odpowiedzialności za przypadkowe uszkodzenia lub następstwa bezpośredniego lub pośredniego użytkowania jej produktów. Kupujący i użytkownicy ponoszą wszelkie ryzyko związane z jazdą oraz obsługą zabawki na kołach. Dotyczy to również obrażeń ciała i śmierci. Dorosłe osoby, nadzorujące zabawę, muszą zapewnić odpowiednie środki bezpieczeństwa. Firma Kinderfeets nie ponosi odpowiedzialności za żadne szkody na osobach i rzeczach. Rozpoczęcie użytkowania produktu firmy Kinderfeets oznacza, że użytkownik zgodził się na powyższe wytyczne.

W firmie Kinderfeets dokładamy wszelkich starań, aby zapewnić jakość naszych produktów. Zdajemy sobie jednak sprawę, że żaden proces produkcyjny nie jest doskonały ani zupełnie wolny od wad. W celu zgłoszenia lub odesłania uszkodzonego produktu prosimy o wiadomość na adres e-mail [info@kinderfeets.com](mailto:info@kinderfeets.com). W treści proszę opisać wadę i w miarę możliwości załączyć zdjęcie, które pomoże nam zrozumieć problem. Otrzymają Państwo wówczas dalsze instrukcje lub dane adresowe do odesłania nam zabawki.



Læs hele håndbogen igennem inden du tager din Tiny Tot i brug.

### Mange tak!

Mange tak og tillykke med købet af din nye Kinderfeets Tiny Tot. Kinderfeets Tiny Tot er en trehjulet cykel OG en Balance-Bike i ét. Du kan starte med den trehjulede cykel og forvandle den i en Balance-Bike, hvis du ønsker det. Den forbereder børn bedst muligt på at kunne køre på en traditionel cykel med to hjul.

Konstruktionens design er udviklet af en hollandsk designer og er inspireret af de hollandske cyklisteres særlige tilgang, og tilbyder med Kinderfeets Tiny Tot en miljøvenlig, fremtidsorienteret løbecykel af høj kvalitet, der inspirerer børn og deres familier til en aktiv, kreativ og eventyrlysten livsstil. Din Kinderfeets Tiny Tot er omhyggeligt fremstillet i hånden. Bliv overbevist af det prisbelønnede, patenterede design.



**OBS! Løse smådele opbevares utilgængeligt for børn, farlig ved indtagelse. Må kun anvendes med sikkerhedsudstyr. Må ikke anvendes i trafikken. Må kun samles af voksne.**

### Sikker kørsel!

Som ved alt andre bevægeligt, rullende legetøj, man kan sidde på, skal man være forsigtig for at undgå kvæstelser. Her er nogle gode råd vedrørende brugen, som du bør følge:

- Sørg for at der ALTID bruges cykelhjelm, når der køres på Kinderfeets Tiny Tot.
- Den anbefalede alder for dette produkt er 12–24 måneder, dog kan børns udvikling være meget forskellig. Et barns størrelse, finmotorik og koordinationsevne bør vurderes, inden det får lov at bruge dette legetøj.
- Lær barnet at bevæge sig ved at du trykker fødderne forsigtigt nedad i en let vinkel. Sørg for at barnet ikke læner sig frem ud over styret og skubber baglæns. Hvis barnets fødder ved rug som trehjulet cykel rammer bagakselen, skal du prøve at indstille siddehøjden således, at der opnås en bedre skrubbvinkel.
- Må kun samles af en voksen. Alle møtrikker og skruer skal spændes godt.
- Alle møtrikker og skruer skal kontrolleres jævnligt og efterspændes ved behov.
- Din Kinderfeets Tiny Tot må kun tages i brug, når det er korrekt og sikkert monteret.
- Kinderfeets Tiny Tot må kun bruges under opsyn af en voksen. Må kun anvendes under sikre forhold og med sund fornuft og omhu.
- Dette legetøj må ikke bruges i nærheden af swimmingpools, i trafikken, på stejle bakker eller på klipper.
- Kinderfeets Tiny Tot har ingen bremses. Giv først barnet lov at bruge cyklen, efter det har lært at bremse sikkert med fødderne.
- For at forebygge kvæstelser eller kvælninger skal emballagen opbevares utilgængeligt for børn.
- Brug af løbecyklen kræver visse håndteringsevner for at undgå styrt og kollisioner, der ville kunne medføre at brugeren eller andre personer bliver kvæstet.

### Montering af din Kinderfeets Tiny Tot trehjulet cykel

Fjern emballagen helt. Kontrollér, om alle nødvendige dele findes.

1. Skub forhjulet i position som vist, og skub akselen gennem åbningen. Sørg for at hver skive sidder mellem hjulet og inde i gafflen. Spænd alle akselskruer med to unbrakonøgler størrelse 4. Spænd således, at hjulene stadig kan dreje uhindret, efter at skruerne er spændt. Hvis ikke, skal de pågældende skruer løsnes en kvart omdrejning.
2. Sæt A-rammen ind i forhjulsgafflens åbning. Kontroller, at Kinderfeets-logoet på gafflen peger fremad.
3. Skub metal-styrestangen ind i det midterste hul foroven i gafflen. Skub den gennem hoveddrammens holder, til bolten er helt ført ind i forhjulsgafflen. Skub den hele vejen ind på låsemøtrikken, der sidder mod frontgafflens basis for at sætte stiften korrekt ind.
4. Monter styret ved at fjerne monteringskruerne fra forhjulsgafflens overside. Lad de indvendige kontramøtrikker forblive i gafflen. Montér styret, og sæt skruerne ind. Drej kontramøtrikken for at sikre, at det indvendige gevind flugter med styrets bolt. Spænd skruerne til styret sidder godt fast.
5. Skub den lange metalaksel gennem baghjulene. Kontrollér, at underlægsskiverne og afstandsbøsningen er monteret i den korrekte rækkefølge, som vist på billedet til højre. Bemærk: Afstandsbøsningen, der passer mellem A-rammen, er den eneste, der er skrån i begge ender.
6. Spænd den med to unbrakonøgler, så hjulene kan dreje uhindret, men skruerne er spændt godt. En aksel kan ikke spændes korrekt med kun en unbrakonøgle.

Din Kinderfeets Tiny Tot er et træprodukt. Dets natur er at blive bøjet under brug. Kontrollér jævnligt, at alle skruer er spændt godt, og efterspænd dem ved behov.

7. Sædet er indstillet til laveste position. For at indstille sædet løsnes og fjernes de to skruer i siden. Indstil sædet til den ønskede position, og spænd begge skruer i siden igen.

### Montering af din Kinderfeets Tiny Tot Balance-Bike

Gør som beskrevet ovenstående (spring pkt. 5 og 6 over).

8. Skub hjulet i position som vist, og skub akselen gennem åbningen. Kontrollér, om afstandsholderne sidder på hjulets underside og inden for rammen. Spænd akselskruen med to unbrakonøgler størrelse 4. Kontrollér, at hjulet stadig kan dreje uhindret efter at skruerne er spændt.



**Forholdsregler:** Inden du tager Kinderfeets Tiny Tot i brug, skal du kontrollere at den er samlet korrekt og at alle skruer og tilbehørsdele er fastgjort på en sikker måde. Kontrollér, at gafflen og sadlen er sikret korrekt, og kontrollér dem jævnligt for brugsspor, revner, skader og mangler. Spænd ikke skruerne for hårdt. Beskadigede, usikre Kinderfeets Tiny Tot må ikke længere bruges.

Rengør din Kinderfeets Tiny Tot med en mild sæbe, rent vand og en blød klud. Sædebetrækket kan vaskes i hånden. Når det ikke er i brug, skal Kinderfeets Tiny Tot opbevares et tørt sted.

Produktet må ikke opbevares et sted, hvor der dannes kondensvand om natten (f.eks. et skur eller en altan); eller på steder med høj luftfugtighed (f.eks. på badeværelset eller i bryggers med kondensstøretumbler).



**A OBS!:** De 3 afstandsbøsninger er faset i enderne, således at en sikker placering i rammen er garanteret. Sørg for at bruge den korrekte bøsning til hver profil.



**B OBS!:** Spænd akselskruerne i hånden, men sørg for, at hjulene kan dreje uhindret! Inden brug skal det altid kontrolleres, om skruerne er spændt godt.

### Ansvarsbegrænsning

Kinderfeets garanterer i op til to år efter købsdato, at firmaets produkter er fri for fabriksfejl. For at få delene repareret eller udskiftet skal du fremlægge en kopi af den ORIGINALE købskvittering. Denne garanti, der forpligter Kinderfeets, begrænses til reparation eller udskiftning af produkter, hvis fejl eller mangel kan dokumenteres inden for garantitiden. Denne garanti gælder ikke for skader pga. vejret (inklusive, men ikke begrænset til vind, regn, dug eller kondensvand), usagkyndig brug, uheld, usagkyndig opbevaring (også i rum med en unormal høj luftfugtighed), normal slitage og slid pga. normal brug.

Kinderfeets afviser ethvert ansvar for tilfældige eller efterfølgende skader, der direkte eller indirekte opstår ved brug af firmaets produkter. Enhver risiko, der er forbundet med kørsel eller brug af et legetøj på hjul, påhviler alene brugeren. Dette omfatter også kvæstelser og/eller død. Det er den voksne opsynspersons ansvar at sikre, at der træffes tilsvarende sikkerhedsforanstaltninger. Kinderfeets afviser ethvert ansvar for skader på personer eller materiel. Brugen af et Kinderfeets-produkt gælder som accept af de ovennævnte regler.

Hos Kinderfeets gør vi vores bedste for at sikre vores produkters kvalitet. Vi er dog klar over, at ingen produktionsmetode er perfekt og uden mangler. For at angive eller tilbagesende et beskadt produkt, bedes du sende en e-mail til: [info@kinderfeets.com](mailto:info@kinderfeets.com). Tilføj en beskrivelse af problemet, og om muligt et billede, der hjælper os med at forstå situationen. Du vil så modtage yderligere oplysninger eller en adresse, hvor du kan tilbagesende legetøjet til os.



Les vennligst gjennom hele håndboken før du begynner å bruke din Kinderfeets Tiny Tot.

### Tusen takk!

Tusen takk og gratulerer med din nye Kinderfeets Tiny Tot! Kinderfeets Tiny Tot er en trike OG balance-bike i en. Du kan begynne med trike og omforme den til en balance-bike, når du ønsker. Den forbereder barna på en optimal måte på sykling med en vanlig sykkel med to hjul.

Utkastet til konstruksjonen stammer fra en nederlandsk designer og ble inspirert av livsfølelsen til den hollandske sykleren, nemlig å tilby med Kinderfeets Tiny Tot et miljøvennlig, fremtidsrettet og kvalitativt produkt som inspirerer barn og familien til en aktiv, kreativ og eventyrlig livsstil. Din Kinderfeets Tiny Tot ble produsert grundig for hånd. La deg bli overbevist av det prislønnede og patenterte designet.



**OBS! Løse smådeler må oppbevares utilgjengelig for barn, fare for svelging. Må kun brukes med verneutstyr. Må ikke brukes i trafikken. Må kun monteres av voksne.**

### Kjør sikkert!

Som ved alle bevegelige, rullende leketøy som man sitter på må man være forsiktig for å unngå skader. Her er noen tips for bruk som du bør følge:

- Sørg vennligst for at det ALLTID brukes en hjelm når det kjøres med Kinderfeets Tiny Tot
- Anbefalt alder for dette produktet er 12–24 måneder, men barnas utvikling kan være svært forskjellig. Hvor stort et barn er, finmotorikken og koordinasjon av likevekten må vurderes, før de får bruke dette leketøyet.
- Lær barnet bevege seg ved å trykke bena i en lett vinkel nedover. Unngå at barnet lener seg over styret og skyver bakover. Når barnets føtter kommer borti bakakselen i trike-konfigurasjonen, må du prøve å stille inn setehøyden, slik at en bedre skyvevinkel oppnås.
- Må kun monteres av en voksen. Alle muttere og skruer må trekkes fast til.
- Alle muttere og skruer må kontrolleres regelmessig og trekkes til ved behov.
- Ikke bruk din Kinderfeets Tiny Tot når den ikke ble montert riktig og sikkert.
- Kinderfeets Tiny Tot får kun brukes under tilsyn av en voksen. Må kun brukes under sikre betingelser, forsiktig og med sunn fornuft.
- Ikke bruk dette leketøyet i nærheten av svømmebasseng, på offentlige veier, i bratte bakker eller på klipper.
- Kinderfeets Tiny Tot har ingen bremses. Barnet må først få lov å bruke den når det har lært å bremse selv med sine egne føtter.
- Hold emballasjen borte fra barn for å unngå skader eller kvelning.
- Bruk av løpehjulene krever evner for å unngå fall eller kollisjoner, noe som kan føre til skader på bruker eller andre personer.

### Montering av din Kinderfeets Tiny Tot trike

Fjern all emballasje. Se til at alle nødvendige deler er til stede.

1. Skyv fremhjulet i posisjon som vist på bildet og skyv akselen gjennom åpningen. Pass på at hver skive er montert mellom hjulet og innsiden av gaffelen. Trekk til hver akselskrue med to unbrakonøkler i str. 4. Se til at hjulene kan fortsatt dreies fritt etter at skruene er trukket til. Hvis ikke, så løsnes de enkelte skruene med en fjerdedels omdreining.
2. Sett A-rammen inn i åpningen på fremhjulets gaffel. Se til at Kinderfeets-logoen på gaffelen peker fremover.
3. Skyv styrestangen av metall inn i midterste åpning oppe i gaffelen. Skyv den gjennom holderen til hovedrammen, helt til bolten er helt ført inn i gaffelen til fremhjulet. For å sette stiften på plass, skyv den helt inn i låsemutteren som ligger mot forkanten av forgaffelen..
4. Monter rattet ved å fjerne festeskruene fra oversiden til gaffelen på fremhjulet. La den interne kontramutteren være i gaffelen. Montert rattet og sett inn skruene. Drei kontramutter for å garantere at innvendig gjenge er utrettet med styrets bolter. Trekk til skruene, helt til rattet er fast.
5. Skyv den lange metallakselen gjennom bakhjulene. Se til at underlagsskivene og avstandshylsen er tilordnet i riktig rekkefølge som vist på bildet. Merk: Avstandshylsen, som passer mellom A-rammene, er den eneste som er skrå på begge ender.
6. Trekk til med to unbrakonøkler, slik at hjulene kan dreies fritt, men skruene er fast trukket til. En aksel kan ikke trekkes godt nok til kun med en unbrakonøkkel.

Din Kinderfeets Tiny Tot er et produkt i tre. Det vil bøyes naturlig når det brukes. Kontroller at alle skruer sitter fast regelmessig og trekk dem til ved behov.

7. Setet er stilt inn i den dypeste posisjonen. For å stille inn setet løsner du de to skruene på sidene og fjerner disse. Still setet inn i ønsket posisjon og trekk begge skruene til igjen på sidene.

### Montering av din Kinderfeets Tiny Tot balance-bike

Å gå frem iht. trinnene ovenfor (hopp over 5 og 6).

8. Skyv hjulet i posisjon som vist på bildet og skyv akselen gjennom åpningen. Se til at distanseholderen er på utsiden av hjulet og innenfor rammen. Trekk til akselskruene med to unbrakonøkler i str. 4. Se til at hjulet kan fortsatt dreies fritt etter at skruene er trukket til.



**Forholdsregler:** Før Kinderfeets Tiny Tot brukes må du se til at den er riktig montert og at alle skruer og alt tilbehør er sikkert festet. Se til at gaffel og sete er riktig sikret og kontroller regelmessig for slitasjespor, riss, skader og mangler. Ikke trekk skruene for hardt til. Skadde, usikre Kinderfeets Tiny Tot får ikke brukes lenger.

Rengjør din Kinderfeets Tiny Tot med et mildt rensmiddel, rent vann og en myk klut. Setetrekke kan vaskes for hånd. Din Kinderfeets Tiny Tot må oppbevares på et tørt sted når den ikke brukes.

Den må ikke lagres på et sted hvor det kan dannes kondensvann over natten (f.eks. i et skur eller på en balkong); eller på steder med høy luftfuktighet (f.eks. på badet eller i vaskekjellere med kondenstørker).



**OBS:** De 3 avstandshylsene har vinkler på endene, slik at det garanteres at de sitter sikkert i rammen. Se til at du bruker riktig hylse for hver profil.



**OBS:** Trekk til akselskruene for hånd, men se til at hjulene kan dreies fritt! Før bruk må du alltid se til at skruene sitter fast!

### Begrenset garanti

Kinderfeets garanterer at produktene sine er uten fabrikeringsfeil ett år fra kjøpedato. For reparasjon eller utskiftning må du vise frem en kopi av ORIGINAL kvittering. Denne garantien med forpliktelser fra Kinderfeets gjelder reparasjon eller erstatning av produkter, hvor mangler kan bevises i løpet av garantiperioden. Denne garantien gjelder ikke for skader pga. værpåvirkninger (inkludert, men ikke begrenset til vind, regn, smelting eller kondensvann), uriktig bruk, ulykker, uriktig lagring (også i rom med mer enn normal luftfuktighet), normal slitasje og slitasje pga. normal bruk.

Kinderfeets tar ikke ansvar for tilfeldige eller følgeskader som oppstår direkte eller indirekte gjennom bruk av produktene sine. Kjøper og bruker tar alt ansvar forbudet med kjøring eller bruk av et leketøy på hjul. Dette gjelder også kroppsskader og/eller dødsfall. Det er en voksen tilsynspersons ansvar å garantere at det blir tatt tilstrekkelige forholdsregler angående sikkerhet. Kinderfeets tar aldri ansvar for personskader eller materielle skader. Bruk av Kinderfeets-produktet forutsetter godkjenning av ovennevnte direktiver.

Vi hos Kinderfeets gjør vårt beste for å garantere kvaliteten til produktene våre. Men vi vet også at intet produksjonsforløp er perfekt og uten mangler. For å melde fra om en skadet artikkel eller for å sende en tilbake, sender du oss vennligst en e-post til [info@kinderfeets.com](mailto:info@kinderfeets.com). Legg vennligst ved en beskrivelse av problemet og helst et bilde, slik at vi bedre forstår situasjonen. Du får da ytterligere henvisninger eller en returadresse for returnering av leketøyet.

Läs hela handboken innan du börjar använda Kinderfeets Tiny Tot.

Tack så mycket!

Tack och grattis till att du har köpt en ny Kinderfeets Tiny Tot. Kinderfeets Tiny Tot är en trehjuling OCH balanscykel i ett. Du kan börja med trehjulingen och sedan omvandla den till en balanscykel när det är dags. Den är perfekt som förberedelse för att cykla på en vanlig cykel med två hjul.

Den är konstruerad av en holländsk designer som inspirerades av holländska cyklisters livsstil. Man ville med Kinderfeets Tiny Tot skapa en miljövänlig, framtidsinriktad och högkvalitativ cykel som inspirerar barn och deras familjer till en aktiv, kreativ och äventyrlig livsstil. Kinderfeets Tiny Tot är noggrant handgjord. Designen är prisbelönt och patenterad. Känn efter själv, så förstår du varför!



**OBS! Lösa delar, håll borta från barn, risk att svälja. Använd endast tillsammans med skyddsutrustning. Får ej användas i trafiken. Får endast av monteras av vuxen.**

### Säker cykling!

Som med alla leksaker som rör sig, rullar och som man sitter på, gäller det även här att vara försiktig. Här kommer några praktiska råd:

- Se till att barnet ALLTID bär hjälm när det använder Kinderfeets Tiny Tot.
- Rekommenderad ålder för att använda produkten är 12–24 månader, men barns utveckling kan skilja sig mycket åt i den åldern. Gör en bedömning av barnets storlek, finmotorik, balans och koordination innan du låter det använda produkten.
- Hjälp barnet att förflytta sig genom att lära det att trycka nedåt med fötterna i lätt vinkel. Undvik att barnet lutar sig fram över styret och hasar bakåt. Om barnets fötter slår i trehjulingskonstruktionen på bakaxeln, kan du ställa in sadelhöjden för att skapa en mer fördelaktig frånskjutningsvinkel.
- Får bara monteras av en vuxen. Alla muttrar och skruvar måste dras åt ordentligt.
- Kontrollera regelbundet alla muttrar och skruvar och efterdra dem vid behov.
- Använd inte Kinderfeets Tiny Tot om den inte är korrekt och säkert monterad.
- Kinderfeets Tiny Tot får bara användas under översikt av vuxen. Kör endast under säkra förhållanden, på ett kontrollerat sätt och med sunt förnuft.
- Använd inte denna leksak nära simbassänger, på allmänna vägar, i branta backar eller på klippor.
- Kinderfeets Tiny Tot har inga bromsar. Låt bara barnet använda leksaken när det har lärt sig att bromsa säkert med sina egna fötter.
- Förvara förpackningen utom räckhåll från barn, för att förhindra skada eller kvävning.
- Det krävs skicklighet för att använda balanscykeln utan att ramla eller krocka, vilket kan skada användaren eller andra personer.

### Montera din Kinderfeets Tiny Tot trehjuling

Ta bort förpackningen helt och hållet. Kontrollera att alla delar finns.

1. Skjut framhjulet i läge enligt bilden och skjut axeln genom öppningen. Se till att varje bricka är monterad mellan hjulet och gaffelns insida. Dra åt varje axelskruv med två insexnycklar storlek 4. Försäkra dig om att hjulen fortfarande löper fritt efter att du har dragit åt skruvarna. Lossa annars skruvarna med ett kvarts varv i taget.
2. Sätt A-ramarna i framgaffelns öppning. Var noga med att Kinderfeets-logotypen på gaffeln pekar framåt.
3. Skjut in metallstyrstången i gaffelns mittersta öppning. Skjut in den genom att hålla i huvudramen, tills bultarna är helt införda i framgaffeln. För att sätta in stiftet ordentligt, tryck det helt in i låsmuttern som ligger mot framgaffelns underkant.
4. Montera styret genom att skruva ur fästskruvarna från framgaffelns ovansida. Släpp ner den inre kontramuttern i gaffeln. Montera styret och sätt i skruvarna. Dra åt kontramuttern för att säkerställa att innergången är inriktad mot styrbultarna. Dra åt skruvarna tills styret sitter fast.
5. Skjut den långa metallaxeln genom bakhjulet. Försäkra dig om att underläggsbrickan och distanshylsan sitter i rätt ordning, som på bilden. Hänvisning: Distanshylsan, som passar mellan A-ramarna, är den enda med avfasningar i båda ändar.
6. Dra åt med två insexnycklar, så att hjulen löper fritt samtidigt som skruvarna är ordentligt åtdragna. Det går inte att dra åt en axel med bara en insexnyckel.

Kinderfeets Tiny Tot är gjord av trä. Den kommer att ändra form lite allt eftersom man använder den. Kontrollera regelbundet att alla skruvar sitter åt och efterdra dem vid behov.

7. Sadeln är i bottenläget. Ställ in sadelhöjden genom att lossa de båda sidoskruvarna och ta ur dem. Sätt sadeln i önskat läge och dra åt sidoskruvarna igen.

### Montera Kinderfeets Tiny Tot balanscykel

Följ instruktionerna ovan (hoppa över 5 och 6).

8. Skjut hjulet på plats enligt bilden, och skjut axeln genom öppningen. Kontrollera att distansstycket sitter på utsidan av hjulet och innanför ramen. Dra åt axelskruvarna med två insexnycklar storlek 4. Försäkra dig om att hjulen fortfarande löper fritt efter att du har dragit åt skruvarna.



**Försiktighetsåtgärder:** Innan du låter barnet använda Tiny Tot, måste du kontrollera att den är korrekt monterad och att alla skruvar och tillbehör är ordentligt fastsatta. Försäkra dig om att gaffeln och sadeln är ordentligt monterade och åtskruvade och kontrollera dem regelbundet på slitage, sprickor, skador och defekter. Dra inte åt skruvarna för hårt. Skadade, osäkra Kinderfeets Tiny Tot får inte användas.

Gör rent Kinderfeets Tiny Tot med ett mildt rengöringsmedel, rent vatten och en mjuk trasa. Sadelklädseln kan rengöras med handtvätt. Förvara din Kinderfeets Tiny Tot på en torr plats när den inte används.

Förvara den inte på en plats där det kan bildas kondens under natten (t.ex. i ett skjul eller på en balkong), eller på en plats med hög luftfuktighet (t.ex. i badrum eller tvättstuga).



**A OBS!** De 3 distanshylsorna är vinklade i ändarna, så att de sitter helt säkert i ramen. Var noggrann med att alltid använda rätt hylsa!



**B OBS!** Dra åt axelskruvarna för hand, men försäkra dig alltid om att hjulen kan löpa fritt! Kontrollera alltid att skruvarna sitter åt innan cykeln används.

### Begränsad garanti

Kinderfeets garanterar att produkterna är fria från tillverkningsfel i ett år från inköpsdatum. För reparation eller byte måste du kunna uppvisa en kopia av inköpskvittot. Denna garanti är begränsad till reparation eller byte av produkter vars defekter kan bevisas inom garantiperioden. Denna garanti gäller inte för skador till följd av väder (inklusive, men inte begränsat till, vind, regn, dagg eller kondensvatten), felaktig hantering, olyckor, fealktig lagring (även i rum med högre luftfuktighet än normalt), normalt nötning och slitage till följd av normal användning.

Kinderfeets är inte ansvarig för tillfälliga eller följdsador till direkt eller indirekt följd av användningen av sina produkter. Köpare och användare ansvarar för alla risker som är förknippade med att köra eller använda en leksak på hjul. Inklusive kroppsskada och/eller död. Det är den vuxnas ansvar att se till att tillräckliga säkerhetsåtgärder vidtas. Kinderfeets ansvarar under inga omständigheter för personskada eller egendomsskada. Användningen av en Kinderfeets-produkt förutsätter att ovanstående riktlinjer accepteras.

På Kinderfeets gör vi vårt bästa för att säkerställa kvaliteten på våra produkter. Vi vet dock att ingen tillverkningsprocess är perfekt och utan defekter. Om du vill anmäla eller returnera en skadad artikel, skicka ett e-post till [info@kinderfeets.com](mailto:info@kinderfeets.com). Beskriv problemet och skicka om möjligt med en bild som hjälper oss att förstå situationen. Du får då ytterligare instruktioner eller en returadress dit du kan skicka leksaken.

*Lue koko käyttöopas ennen Kinderfeets Tiny Tot -harjoittelupyörän käyttöönottoa.*

### Kiitos!

Kiitos ja onnitelut uuden Kinderfeets Tiny Tot -harjoittelupyörän hankkimisen johdosta! Kinderfeets Tiny Tot on yhdistetty kolmipyörä JA tasapainopyörä. Lapsi voi aloittaa kolmipyörällä, joka voidaan sitten haluttaessa muuntaa tasapainopyöräksi. Tuote auttaa lasta valmistautumaan erinomaisesti perinteisellä kaksipyöräisellä polkupyörällä ajamiseen.

Rakenteen luonnosteli alun perin hollantilainen suunnittelija, joka sai inspiraationsa hollantilaisten polkupyöräilijöiden elämäntavasta: tavoitteena on tarjota Kinderfeets Tiny Tot -mallin avulla ympäristöystävällinen, tulevaisuuteen suuntautunut ja laadukas harjoittelupyörä, joka innostaa lapsia ja koko perhettä aktiiviseen, luovaan ja seikkailunhaluiseen elämäntyyliin. Kinderfeets Tiny Tot on valmistettu huolellisesti käsityönä. Tutustu tähän palkintoja voittaneeseen ja patentoituun pyörämalliin.



**HUOMIO! Pienet irralliset osat on pidettävä lasten ulottumattomissa – ne aiheuttavat nielemisvaaran! Tuotetta saa käyttää vain suojaruuvien kanssa. Tuotetta ei saa käyttää tieliikenteessä. Ainoastaan aikuiset saavat koota tuotteen.**

### Ajaja turvallisesti!

Varovaisuuden noudattaminen on välttämätöntä loukkaantumisten estämiseksi, kuten kaikkien liikutettavien, pyörillä liikkuvien ja istuttavien leikkikalujen käytössä. Seuraavassa on esitetty muutamia vihjeitä, joita tulee noudattaa:

- Huolehdi siitä, että lapsi käyttää Kinderfeets Tiny Tot -harjoittelupyörällä ajessaan AINA suojaruuvia.
- Tuotetta suositellaan 12–24 kuukauden ikäisille lapsille, mutta lasten kehittyminen eri tahdissa on otettava huomioon. Lapsen pituus, hienomotoriikka, tasapainon hallinta ja koordinaatiokyky tulee arvioida ennen tämän leikkikalun käyttöönottoa.
- Opeta lasta liikkumaan siten, että hän painaa jalkojaan kevyesti koukussa maata vasten. Älä päästä lasta kurkottelemaan ohjaustangon yli äläkä liikkumaan pyörällä taaksepäin. Jos lapsen jalat osuvat kolmipyörämallissa taka-akseliin, yritä säätää istumakorkeus parempaan työntökulmaan.
- Ainoastaan aikuinen ihminen saa koota tuotteen. Kaikki mutterit ja ruuvit on kiristettävä tiukkaasti.
- Kaikkien mutterien ja ruuvien tiukkuus on tarkastettava säännöllisesti, ja ne on tarvittaessa kiristettävä.
- Kinderfeets Tiny Tot -tuotetta ei pidä käyttää, ellei sitä ole koottu oikein ja turvallisesti.
- Lapsi saa ajaa Kinderfeets Tiny Tot -pyörällä ainoastaan aikuisen valvonnassa. Pyörää saa käyttää vain turvallisissa olosuhteissa, järkevällä tavalla ja tervettä järkeä käyttäen.
- Tätä leikkikalua ei saa käyttää uimahallien läheisyydessä, julkisilla teillä, jyrkissä mäissä eikä kallioilla.
- Kinderfeets Tiny Tot -pyörässä ei ole jarruja. Lapsen tulee antaa käyttää tuotetta vasta sitten, kun hän on oppinut jarruttamaan omilla jaloillaan.
- Pidä pakkaus lasten ulottumattomissa loukkaantumisten ja tukehtumisvaaran välttämiseksi.
- Harjoittelupyörän käyttö vaatii taitoa välttää kaatumiset ja törmäykset, jotka voisivat johtaa itse käyttäjän tai muiden henkilöiden loukkaantumiseen.

### Kinderfeets Tiny Tot -kolmipyörän kokoamisohjeet

Poista pakkausmateriaali täysin. Varmista, että kaikki osat on toimitettu.

1. Aseta etupyörä kuvan mukaiseen kohtaan ja työnnä akseli aukon läpi. Varmista, että kaikki aluslaatat on asennettu pyörän ja haarukan sisäpuolen väliin. Kiristä akselin kaikki ruuvit kahdella kuusiokoloavaimella, joiden avainkoko on 4. Varmista, että pyörät pyörivät vapaasti vielä ruuvien kiristämisen jälkeen. Ellei näin ole, löysää yksittäisiä ruuveja neljänneskierroksen verran.
2. Aseta A-runko etupyörän haarukan aukkoon. Tarkista, että haarukassa oleva Kinderfeets-logo osoittaa eteenpäin.
3. Työnnä metallinen ohjaustanko haarukan yläosassa olevaan keskimmäiseen aukkoon. Työnnä sitä perusrungon pidikkeen läpi, kunnes pultti on kokonaan etupyörän haarukan sisässä. Aseta tappi kunnolla paikoilleen työntämällä se kokonaan etuhaarukan alaosaan olevaan lukkomutteriin.
4. Asenna ohjaustanko poistamalla ensin etupyörän haarukan yläpinnasta kiinnitysruuvit. Jätä sisäiset vastamutterit haarukkaan. Aseta ohjaustanko ja ruuvit paikoilleen. Kierrä vastamutteria siten, että sen sisäkierre tulee samansuuntaisesti ohjaustangon pultin kanssa. Kiristä ruuveja, kunnes ohjaustanko on tiukasti kiinni.

5. Työnnä pitkä metalliakseli takapyörän läpi. Varmista, että aluslaatat ja väliholkit tulevat oikeaan järjestykseen kuvan mukaisesti. Huomautus: Väliholkki, joka sopii A-rungon väliin, on se ainoa, jossa on viistot pinnat molemmissa päissä.

6. Kiristä ruuvit riittävän tiukkaasti kahdella kuusiokoloavaimella siten, että pyörät voivat edelleen pyöriä vapaasti. Akseleita ei voi kiristää riittävän tiukkaasti pelkästään yhdellä kuusiokoloavaimella.

Kinderfeets Tiny Tot on puusta valmistettu tuote. Se taipuu käytön myötä luonnollisella tavalla. Tarkista kaikkien ruuvien tiukkuus säännöllisesti ja kiristä ruuvit tarvittaessa.

7. Istuin on säädetty alimpaan mahdolliseen asentoon. Jos sitä halutaan säätää, molemmat sivuissa olevat ruuvit tulee löysätä ja poistaa. Sen jälkeen istuin säädetään haluttuun asentoon ja molemmat sivuissa olevat ruuvit kiristetään tiukkaasti.

### Kinderfeets Tiny Tot -tasapainopyörän kokoamisohjeet

Toimi edellä esitettyjen ohjeiden mukaisesti (ohita kohdat 5 ja 6).

8. Aseta pyörä kuvan mukaiseen kohtaan ja työnnä akseli aukon läpi. Varmista, että välilevyt tulevat pyörän ulkopuolelle ja rungon sisäpuolelle. Kiristä akselin ruuvi kahdella kuusiokoloavaimella, joiden avainkoko on 4. Varmista, että pyörä pyörii vapaasti vielä ruuvien kiristämisen jälkeen.



**Varotoimenpiteet:** Varmista ennen Kinderfeets Tiny Tot -tuotteen käyttöä, että se on koottu oikein ja että kaikki ruuvit ja lisävarusteet on kiinnitetty varmalla tavalla. Varmista lisäksi, että haarukka ja istuinlevy ovat kunnolla kiinni, ja tarkasta tuote säännöllisesti kulumien, halkeamien, vaurioiden ja puutteiden varalta. Älä kiristä ruuveja liian tiukkaasti. Vaurioituneita, käyttöturvallisuudeltaan epävarmoja Kinderfeets Tiny Tot -tuotteita ei saa enää käyttää.

Puhdista Kinderfeets Tiny Tot miedolla puhdistusaineella, puhtaalla vedellä ja pehmeällä liinalla. Istuinpäällisen voi pestä käsin. Säilytä Kinderfeets Tiny Tot -tuotetta kuivassa paikassa, kun sitä ei käytetä.

Älä säilytä sitä paikassa, jossa voi muodostua öisin lauhdevettä (esim. varastossa tai parvekkeella), tai tiloissa, joissa on suuri ilmankosteus (esim. kylpyhuoneessa tai pesutuvassa, jossa on kondenssikuivain).



**HUOMIO:** Kolmen väliholkin päät on viistottu siten, että ne takaavat tukevan kiinnityksen runkoon. Varmista, että käytät kunkin profiilin mukaista, oikeata holkkia!



**HUOMIO:** Kiristä akselien ruuvit käsin ja varmista tällöin, että pyörät voivat edelleen pyöriä vapaasti! Tarkista ruuvien tiukkuus aina ennen tuotteen käyttöä!

### Rajoitettu takuu

Kinderfeets takaa, että sen tuotteissa ei ilmene valmistusvikoja yhden vuoden sisällä ostopäivämäärästä laskien. Korjausta ja vaihtoa varten on esitettävä kopio ALKUPERÄISESTÄ ostotositteesta. Tämä Kinderfeetsin myöntämä takuu rajoittuu tuotteiden korjaamiseen ja vaihtamiseen, ja nämä velvollisuudet täytetään sillä edellytyksellä, että tuotteissa ilmenneistä puutteista esitetään todisteet takuujakson aikana. Takuu ei kata vaurioita, jotka johtuvat sään aiheuttamista vaikutuksista (mukaan lukien tuuli, sade, kaste ja lauhdevesi, näihin kuitenkin rajoittumatta), väärästä käytöstä, onnettomuuksista, virheellisestä varastoinnista (esim. tiloissa, joissa on normaalia suurempi ilmankosteus), normaalin käytön aiheuttamasta normaalista kulumisesta tai normaalista heikkenemisestä.

Kinderfeets ei vastaa oheis- ja seurausvahingoista, jotka johtuvat suoraan tai epäsuoraan sen tuotteiden käytöstä. Ostaja ja käyttäjä kantavat kaikki riskit, jotka liittyvät pyörillä varustetun leikkikalun ajamiseen ja käyttämiseen. Tähän luetaan myös vammautumiset ja/tai kuolemantapaukset. Valvovan aikuisen henkilön vastuulla on varmistaa, että tarpeelliset varotoimenpiteet toteutetaan. Kinderfeets ei vastaa missään tapauksessa henkilö- eikä esinevahingoista. Kinderfeets-tuotteen käyttö edellyttää yllä mainittujen periaatteiden hyväksymistä.

Kinderfeets tekee parhaansa taatakseen tuotteidensa korkean laadun. Se on kuitenkin tietoinen siitä, ettei mikään valmistusmenetelmä ole täydellinen ja vailla puutteita. Vaurioituneiden tuotteiden palautusta varten Kinderfeetsille tulee lähettää asiaa koskeva sähköpostiviesti osoitteeseen info@kinderfeets.com. Ilmoitukseen tulee sisällyttää ongelman kuvaus ja valokuva, jos mahdollista, joka auttaa ymmärtämään tilanteen. Sen jälkeen asiakas saa lisäohjeita tai tiedon osoitteesta, johon tuote tulee palauttaa.



Διαβάστε ολόκληρο το εγχειρίδιο πριν αρχίσετε να χρησιμοποιείτε το Kinderfeets Tiny Tot σας.

### Σας ευχαριστούμε!

Σας ευχαριστούμε και σας συγχαίρουμε για την αγορά του νέου σας Kinderfeets Tiny Tot. Το Kinderfeets Tiny Tot είναι ένα τρίκυκλο ΚΑΙ ένα ποδήλατο ισορροπίας σε ένα. Μπορείτε να ξεκινήσετε με το τρίκυκλο και εάν θέλετε, να το μετατρέψετε σε ποδήλατο ισορροπίας. Προετοιμάζει εξαιρετικά τα παιδιά για την οδήγηση ποδηλάτου σε δύο τροχούς.

Το σχέδιο για την κατασκευή προέρχεται από έναν Ολλανδό σχεδιαστή και είναι εμπνευσμένο από την αίσθηση ζωής των ποδηλατών στην Ολλανδία, δηλαδή με το Kinderfeets Tiny Tot θελήσαμε να προσφέρουμε ένα φιλικό για το περιβάλλον, πρωτότυπο και υψηλής ποιότητας κατασκευής ποδήλατο ισορροπίας, το οποίο να εμπνεύσει τα παιδιά και τις οικογένειες να υιοθετήσουν ένα πιο ενεργητικό, δημιουργικό και περιπετειώδες στιλ ζωής. Το Kinderfeets Tiny Tot κατασκευάστηκε χειροποίητα με προσοχή. Μία δοκιμή της βραβευμένης και προστατευόμενης με δίπλωμα ευρεσιτεχνίας σχεδίασης θα σας πείσει.



**ΠΡΟΣΟΧΗ!** Κρατάτε μακριά από παιδιά τα ασύνδετα, μικρά τεμάχια - κίνδυνος κατάποσης. Χρήση μόνο με εξοπλισμό προστασίας. Να μην χρησιμοποιείται σε δημόσιες οδούς οδικού δικτύου. Συναρμολόγηση μόνο από ενήλικες.

### Οδηγείτε με ασφάλεια!

Όπως σε όλα τα κινούμενα, τροχήλατα παιχνίδια με κάθισμα η χρήση του απαιτεί τη δέουσα προσοχή προς αποφυγή τραυματισμών. Στη συνέχεια αναφέρονται ορισμένες συστάσεις που πρέπει να ακολουθείτε:

- Φροντίστε, ώστε κατά την οδήγηση του Kinderfeets Tiny Tot ο χρήστης να φορά ΠΑΝΤΑ ένα κράνος.
- Η συνιστώμενη ηλικία για το συγκεκριμένο προϊόν είναι 12–24 μήνες, όμως η ανάπτυξη των παιδιών μπορεί να εμφανίζει σημαντικές διαφορές. Το ύψος ενός παιδιού, η αισθησιοκινητική του ανάπτυξη και ο συντονισμός ισορροπίας πρέπει να συνεκτιμούνται πριν του επιτραπεί να χρησιμοποιεί το συγκεκριμένο παιχνίδι.
- Μάθετε στο παιδί να κινείται πιέζοντας με τα πόδια προς τα κάτω υπό ελαφρά γωνία. Αποτρέψτε το παιδί από το να σκυβει επάνω από το τιμόνι ή να το σπρώχνει προς τα πίσω. Εάν στη διαμόρφωση τρικύκλου τα πόδια του παιδιού σας βρίσκουν στον πίσω άξονα, προσπαθήστε να ρυθμίσετε το ύψος της σέλας κατά τρόπο, ώστε να διασφαλιστεί η βέλτιστη γωνία ώθησης.
- Η συναρμολόγηση επιτρέπεται να πραγματοποιείται μόνο από κάποιον ενήλικα. Όλες οι βίδες και τα περικόχλια πρέπει να είναι σφικτά βιδωμένα.
- Όλες οι βίδες και τα περικόχλια πρέπει να ελέγχονται τακτικά και να σφίγγονται, εφόσον χρειάζεται.
- Μην χρησιμοποιείτε το Kinderfeets Tiny Tot, εάν δεν έχει συναρμολογηθεί σωστά και με ασφάλεια.
- Η οδήγηση του Kinderfeets Tiny Tot επιτρέπεται μόνο υπό την επίβλεψη ενός ενήλικα. Να χρησιμοποιείται μόνο υπό ασφαλείς συνθήκες, με σύνεση και σύμφωνα με την κοινή λογική.
- Μην χρησιμοποιείτε το συγκεκριμένο παιχνίδι κοντά σε πισίνες ή σε δημόσιες οδούς, σε ανωφέρειες ή καταφέρειες με μεγάλη κλίση.
- Το Kinderfeets Tiny Tot δεν διαθέτει φρένα. Επιτρέπεται σε ένα παιδί τη χρήση μόνο αφού μάθει να φρενάρει χρησιμοποιώντας τα πόδια του.
- Κρατάτε τη συσκευασία μακριά από παιδιά προς αποτροπή ενδεχόμενων τραυματισμών ή πνιγμού.
- Η χρήση του ποδηλάτου ισορροπίας απαιτεί επιδεξιότητα, προκειμένου να αποφεύγεται το ενδεχόμενο πτώσεων ή συγκρούσεων που μπορεί να επιφέρουν τραυματισμό του χρήστη ή άλλων προσώπων.

### Συναρμολόγηση του Kinderfeets Tiny Tot τρικύκλου σας

Αφαιρέστε εντελώς τη συσκευασία. Ελέγξτε, εάν περιλαμβάνονται όλα τα απαιτούμενα μέρη.

1. Ωθήστε τον μπροστινό τροχό στη θέση του, όπως απεικονίζεται στην εικόνα, και περάστε τον άξονα από το άνοιγμα. Βεβαιωθείτε πως κάθε ροδέλα είναι τοποθετημένη μεταξύ του τροχού και του εσωτερικού του πηρουνιού. Σφίξτε κάθε βίδα του άξονα με δύο κλειδιά άλλων μεγέθους 4. Όταν σφίξετε τις βίδες, βεβαιωθείτε πως οι τροχοί εξακολουθούν να κινούνται απρόσκοπτα. Σε αντίθετη περίπτωση ξεσφίξτε τις επιμέρους βίδες με περιστροφές ενός τετάρτου.
2. Τοποθετήστε το πλαίσιο A στο άνοιγμα του μπροστινού πηρουνιού. Φροντίστε, ώστε το λογότυπο Kinderfeets στο πηρούνι να δείχνει προς τα εμπρός.
3. Ωθήστε τη μεταλλική ράβδο του τιμονιού στο μεσαίο άνοιγμα στο άνω μέρος του πηρουνιού. Ωθήστε από την υποδοχή συγκράτησης του κύριου πλαισίου μέχρι η ράβδος να εισχωρήσει εντελώς στο πηρούνι του μπροστινού τροχού. Για να εισάγετε τον πείρο σωστά, ωθήστε τον έως το τέρμα στο περικόχλιο ασφαλείας που βρίσκεται στη βάση του μπροστινού πηρουνιού.

4. Συναρμολογήστε το τιμόνι, αφαιρώντας τις βίδες στερέωσης από το άνω μέρος του πηρουνιού της μπροστινής ρόδας. Αφήστε τα εσωτερικά αντιπερικόχλια στο πηρούνι. Συναρμολογήστε το τιμόνι και τοποθετήστε τις βίδες. Περιστρέψτε τα αντιπερικόχλια προκειμένου να βεβαιωθείτε πως το εσωτερικό τους σπείρωμα έχει ευθυγραμμιστεί με τη βίδα του τιμονιού. Σφίξτε τις βίδες μέχρι το τιμόνι να εφαρμόζει σταθερά.

5. Ωθήστε τον μακρύ μεταλλικό άξονα διαμέσου των πίσω τροχών. Βεβαιωθείτε πως οι ροδέλες και οι ξύλινοι κυλινδρικοί αποστάτες έχουν τοποθετηθεί με τη σωστή σειρά, όπως απεικονίζεται στην εικόνα. Σημειώση: Ο ξύλινος κυλινδρικός αποστάτης που τοποθετείται μεταξύ των πλαισίων A είναι ο μοναδικός με λοξοτομές στα δύο άκρα.

6. Σφίξτε με δύο κλειδιά άλλων, έτσι ώστε οι τροχοί να κινούνται απρόσκοπτα, αλλά οι βίδες να είναι σφικτά βιδωμένες. Ένας άξονας δεν μπορεί να βιδωθεί σωστά με ένα μόνο κλειδί άλλων.

Το Kinderfeets Tiny Tot είναι ένα προϊόν κατασκευασμένο από ξύλο. Κατά τη χρήση υπόκειται σε φυσιολογική κύρτωση. Ελέγχετε τακτικά τη σφικτή συναρμογή όλων των βιδών και σφίξτε τις, εφόσον χρειάζεται.

7. Η σέλα είναι ρυθμισμένη στη χαμηλότερη θέση. Για να ρυθμίσετε τη σέλα ξεσφίξτε και αφαιρέστε τις δύο πλευρικές βίδες. Ρυθμίστε τη σέλα στην επιθυμητή θέση και βιδώστε ξανά σφικτά τις δύο πλευρικές βίδες.

### Συναρμολόγηση του Kinderfeets Tiny Tot ποδηλάτου ισορροπίας σας

Ακολουθήστε τα βήματα που περιγράφονται παραπάνω (παραλείψτε τα βήματα 5 και 6).

8. Ωθήστε τον τροχό στη θέση του, όπως απεικονίζεται στην εικόνα, και περάστε τον άξονα από το άνοιγμα. Βεβαιωθείτε πως οι αποστάτες βρίσκονται εξωτερικά του τροχού αλλά εντός του πηρουνιού. Σφίξτε τη βίδα του άξονα με δύο κλειδιά άλλων μεγέθους 4. Όταν σφίξετε τις βίδες, βεβαιωθείτε πως ο τροχός εξακολουθεί να κινείται απρόσκοπτα.



**Προληπτικά μέτρα:** Πριν χρησιμοποιήσετε το Kinderfeets Tiny Tot, παρακαλούμε βεβαιωθείτε πως έχει συναρμολογηθεί σωστά και πως όλες οι βίδες και τα εξαρτήματα έχουν στερεωθεί με ασφάλεια. Βεβαιωθείτε πως το πηρούνι και η σέλα έχουν ασφαλίσει σωστά και ελέγχετε τακτικά για την ύπαρξη φθορών λόγω χρήσης, ρωγμών, ζημιών και ελαττωμάτων. Μη βιδώσετε τις βίδες υπερβολικά σφικτά. Δεν επιτρέπεται η χρήση ποδηλάτων Kinderfeets Tiny Tot που έχουν υποστεί ζημιές ή δεν είναι ασφαλή. Καθαρίζετε το Kinderfeets Tiny Tot με ένα ήπιο καθαριστικό, καθαρό νερό και ένα μαλακό πανί. Η επένδυση της σέλας μπορεί να πλυθεί στο χέρι. Όταν δεν το χρησιμοποιείτε, φυλάσσετε το Kinderfeets Tiny Tot σε στεγνό μέρος. Μην το φυλάσσετε σε έναν χώρο, στον οποίο είναι δυνατή η δημιουργία νερού συμπύκνωσης κατά τη διάρκεια της νύχτας (π.χ. σε μια αποθήκη ή σε ένα μπαλκόνι), ή σε χώρους με υψηλή ατμοσφαιρική υγρασία (π.χ. μπάνιο ή κουζίνα στα οποία υπάρχει στεγνωτήριο ρούχων).



**Α Προσοχή:** Οι 3 ξύλινοι κυλινδρικοί αποστάτες διαθέτουν καμπυλωμένα άκρα, έτσι ώστε να διασφαλίζεται η σταθερή συναρμογή με το πλαίσιο. Βεβαιωθείτε πως χρησιμοποιείτε τον σωστό ξύλινο κυλινδρικό αποστάτη για κάθε προφίλ.



**Β Προσοχή:** Σφίξτε τις βίδες του άξονα με το χέρι, διασφαλίζοντας την απρόσκοπτη κίνηση των τροχών. Πριν τη χρήση ελέγχετε πάντα τη σφικτή συναρμογή των βιδών!

### Περιορισμένη εγγύηση

Η Kinderfeets εγγυάται, την απουσία κατασκευαστικών σφαλμάτων για ένα έτος από την ημερομηνία αγοράς. Για την επισκευή ή την αντικατάσταση πρέπει να υποβάλλεται ένα αντίγραφο του ΠΡΩΤΟΤΥΠΟΥ παραστατικού αγοράς. Η παρούσα εγγύηση υποχρέωση της Kinderfeets περιορίζεται στην αποσκευή ή την αντικατάσταση προϊόντων, το ελάττωμα των οποίων μπορεί να αποδειχθεί εντός του χρόνου ισχύος της εγγύησης. Η παρούσα εγγύηση δεν ισχύει για ζημιές που προκληθούν ως απόρροια έκθεσης στις καιρικές συνθήκες (αναφέρουμε ενδεικτικά τον αέρα, βροχή, δρόσο ή νερό συμπύκνωσης), μη ορθής χρήσης, ατυχημάτων, μη ορθής αποθήκευσης (και σε χώρους με υψηλότερη ατμοσφαιρική υγρασία), φυσιολογικής φθοράς χρήσης.

Η Kinderfeets δεν φέρει καμία ευθύνη για τυχαίες ή επακόλουθες ζημιές, οι οποίες προκύψουν άμεσα ή έμμεσα από τη χρήση των προϊόντων της. Οι αγοραστές και οι χρήστες αναλαμβάνουν όλους τους κινδύνους που ενέχει η οδήγηση ή ο χειρισμός ενός παιχνιδιού σε τροχούς. Συμπεριλαμβανομένων της σωματικής βλάβης ή/και του θανάτου. Είναι ευθύνη του ενήλικου επιβλέποντος προσώπου να διασφαλίσει πως έχουν ληφθεί τα εύλογα μέτρα ασφαλείας. Σε καμία περίπτωση δεν ευθύνεται η Kinderfeets για σωματικές βλάβες και υλικές ζημιές. Η χρήση ενός προϊόντος Kinderfeets προϋποθέτει την αποδοχή των ανωτέρω όρων.

Εμείς στην Kinderfeets κάνουμε ότι καλύτερο μπορούμε, προκειμένου να διασφαλίσουμε την ποιότητα των προϊόντων μας. Γνωρίζουμε, ωστόσο, πως καμία μέθοδος παραγωγής δεν είναι τέλεια και χωρίς λάθη. Για να αναφέρετε ή να επιστρέψετε ένα ελαττωματικό προϊόν, παρακαλούμε στείλτε μας προηγούμενος ένα μήνυμα σχετικά, στη διεύθυνση info@kinderfeets.com. Συμπεριλάβετε μία περιγραφή του προβλήματος, και εφόσον είναι δυνατό, επισυνάψτε μία φωτογραφία που θα μας βοηθήσει να κατανοήσουμε την κατάσταση. Στη συνέχεια θα λάβετε πρόσθετες υποδείξεις ή μία διεύθυνση για την επιστροφή του παιχνιδιού σε εμάς.



*Kinderfeets Tiny Tot denge bisikletini kullanmadan önce lütfen kullanıcı el kitabını okuyunuz.*

### Çok teşekkürler!

Ürünü mü tercih ettiğiniz için teşekkür ediyor yeni Kinderfeets Tiny Tot bisikletini iyi günlerde kullanmanızı diliyoruz! Kinderfeets Tiny Tot modeli, üç tekerlekli bisiklet VE denge bisikletinden oluşan bir üründür. İsterseniz üç tekerlekli bisiklet ile başlayabilir ve sonra ürünü denge bisikletine dönüştürebilirsiniz. Bu bisiklet çocukları, iki tekerlekli pedallı bisikletlere mükemmel derecede hazırlar.

Bu bisikletin konstrüksiyon taslağı Hollanda'lı bir tasarımcı tarafından geliştirilmiş ve Hollanda'lı bisiklet sürücülerinin yaşam tarzından esinlenmiştir. Bu bağlamda Kinderfeets Tiny Tot bisikleti ile çevre dostu, modern ve yüksek kaliteli bir ürün sunulmak istenmiş, çocuklar ve ailelerinin aktif, yaratıcı ve macera zevki ile bütünleşen bir yaşam tarzını sürmeleri için ilham verilmiştir. Kinderfeets Tiny Tot model bisiklet yüksek kaliteli işçilikle el yapımı bir bisiklettir. Ödüllü ve patentli tasarıma sahip bisiklet üstün özellikler içerir.



**DİKKAT! Sabitlenmemiş küçük parçaları çocuklardan uzak tutunuz, yutma tehlikesi. Sadece koruyucu donanım ile birlikte kullanın. Araç trafiğinin olduğu caddelerde kullanmayın. Montaj işlemi sadece yetişkinler tarafından yapılacaktır.**

### Güvenli sürün!

Hareket eden, tekerlekli ve üzerine oturlan bütün oyuncaklarda olduğu gibi yaralanmaları önlemek için dikkatli olunmalıdır. Aşağıda riayet etmeniz gereken bazı tüyolar verilmiştir:

- Çocuğunuzun Kinderfeets Tiny Tot bisikletini DAİMA kask takarak kullanmasını sağlayın.
- Bu ürün için tavsiye edilen kullanma yaşı 12–24 aydır, fakat çocukların gelişiminde büyük farklılıklar olabilir. Bu oyuncacı kullanmadan önce çocuğun boyu, hassas motorik becerisi ve denge koordinasyonu dikkate alınmalıdır.
- Çocuğunuza bisiklet ile hareket etmeyi öğretirken çocuğunuzun ayaklarını hafif büküp yere iteleyerek ilerlemesini söyleyin. Çocuğunuzun dümenin üzerinden dışarı sarkarak geriye itmemesini öğretin. Bisikleti üç tekerlekli konfigürasyonda kullanırken çocuğunuzun ayakları arka dingile çarptığında sele yüksekliğini, uygun bir itme açısı elde edilecek şekilde ayarlayın.
- Montaj işleminin sadece yetişkinler tarafından yapılmasına izin verilir. Bütün somun ve civataları sıkı şekilde sıkın.
- Bütün somun ve civatalar düzenli olarak kontrol edilecek ve gerektiğinde sıkılacaktır.
- Doğru ve güvenli monte edilmediğinde Kinderfeets Tiny Tot bisikletini kullanmayın.
- Kinderfeets Tiny Tot bisikleti sadece yetişkinlerin gözetimi altında kullanılacaktır. Bu bisikleti sadece güvenli koşullarda, mantıklı ve uygun amaçla kullanın.
- Bu oyuncacı yüzme havuzlarının yakınında, kamuya açık yollarda, dik tepe veya yamaçlarda kullanmayın.
- Kinderfeets Tiny Tot bisikletinde fren yoktur. Çocuğunuz ancak güvenli şekilde ayakları ile frenlemeyi öğrendiğinde bisikleti kullanmasına izin verin.
- Yaralanma veya boğulma tehlikesini önlemek için ambalajı çocuklardan uzak tutun.
- Düşme veya çarpışmayı önlemek ve kullanıcı ile etrafta bulunan kişilerin yaralanmasını önlemek için, denge bisikletinin kullanımını belirli bir beceri gerektirir.

### Kinderfeets Tiny Tot üç tekerlekli bisikletin montajı

Ambalajı tamamen çıkarın. Gönderilen paket içinde gerekli olan bütün parçaların bulunup bulunmadığını kontrol edin.

1. Ön tekerleği şekilde gösterildiği gibi pozisyona itin ve dingili delikten geçirin. Tekerlek ile çatalın iç kısmı arasına rondela yerleştirilmiş olmasını güvenli altına alın. Her dingil civatasını 4'lük alyen anahtar ile sıkın. Civataları sıktıktan sonra tekerleklerin halen serbest şekilde dönebilir olmasını sağlayın. Eğer tekerlekler serbest şekilde dönmediğinde civataları çeyrek tur gevşetin.
2. A çerçevesini ön tekerlek çatalının deliği içine yerleştirin. Bu işlemde Kinderfeets logosunun çatal üzerinde öne bakmasını dikkate alın.
3. Metal direksiyon demirini çatalın üstündeki orta delik içine yerleştirin. Sonra direksiyon demirini, ana çerçevenin tutma elemanı içinden pim tam olarak ön teker çatalı içine girinceye kadar ilerletin. İyice yerleştirmek için pimi çatalın ön kısmında bulunan karşı somunun tabanına kadar sokunuz

4. Ön tekerlek çatalının üst tarafında bulunan sabitleme civatalarını sökerek direksiyon demirini monte edin. Dahili kontra somunları çatal içinde bırakın. Direksiyonu monte edin ve civataları takın. İç vida dışının direksiyon pimi ile aynı hizada olduğunu güvence altına almak için kontra somununu döndürün. Direksiyon sıkı şekilde yerleşinceye kadar civataları sıkın.

5. Uzun metal dingili arka tekerlekler içinden geçirin. Rondela ve aralık bileziklerinin, yukarıdaki şekilde gösterildiği gibi doğru sıralama ile düzenlenmiş olmasına dikkat edin. Bilgi: A çerçevesi arasına uyan aralık bileziği her iki uçtaki tek eğimli elemandır.

6. Civataları alyen anahtar ile, tekerlekler serbest şekilde dönecek şekilde sıkın. Bir dingil sadece tek bir alyen anahtar kullanarak doğru şekilde sıkılamaz.

Kinderfeets Tiny Tot bisikleti bir ahşap üründür. Kullanıldığında doğal olarak bükülür. Bütün civatalar düzenli olarak kontrol edilecek ve gerektiğinde sıkılacaktır.

7. Sele en alçak pozisyonda ayarlanmıştır. Seleyi ayarlamak için her iki yan civatayı açın ve sökün. Seleyi istenilen yüksekliğe ayarlayın ve sonra iki yan civatayı tekrar sıkın.

### Kinderfeets Tiny Tot denge bisikletinin montajı

Montaj işlemleri yukarıda açıklandığı gibidir (5 ve 6 nolu işlemleri atlayın).

8. Tekerleği şekilde gösterildiği gibi pozisyona itin ve dingili delikten geçirin. Aralık tutma rondelasının, tekerleklerin dışında ve gövdenin iç bölümünde olmasını dikkate alın. İki dingil civatasını 4'lük alyen anahtar ile sıkın. Civataları sıktıktan sonra tekerleğin halen serbest şekilde dönebilir olmasını sağlayın.



**Dikkate alınacak noktalar:** Kinderfeets Tiny Tot bisikletini kullanmadan önce doğru monte edilmiş, bütün civata ve aksesuarların güvenli şekilde sabitlenmiş olmasını kontrol edin. Çatal ve selenin talimatlara uygun şekilde emniyet altına alınmış olmasını ve bisiklette kullanım izi, çatlak, hasar veya herhangi bir eksiklik olup olmadığını düzenli olarak kontrol edin. Civataları aşırı derecede sıkmayın. Hasarlı ve güvenli olmayan Kinderfeets Tiny Tot bisikletlerinin kullanılması yasaktır.

Kinderfeets Tiny Tot bisikletini temizleme maddesi, temiz ve su ve yumuşak bir bez ile temizleyin. Selenin kılıfı elde yıkanabilir. Kinderfeets Tiny Tot bisikletini kullanmadığınızda kuru bir yerde saklayın.

Bisikleti gece boyu nem oluşabilen bir yerde (örneğin kiler veya balkonda); oder veya yüksek oranda nem bulunan yerlerde (örneğin banyo veya kurutma makinesinin bulunduğu çamaşır odasında) depolamayın.



**A Dikkat:** 3 adet aralık bileziğinin uçları bükülmüş olduğundan çerçeveye güvenli bir şekilde yerleşir. Her profil için doğru bileziğin kullanılmasını sağlayın!



**B Dikkat:** Dingil civatalarını elden sıkın, tekerleklerin halen serbest şekilde dönebilir olmasına dikkat edin! Bisikleti kullanmadan önce civataların sıkı olup olmadığını kontrol edin!

### Kısıtlı garanti

Kinderfeets ürünleri, satın alındığı tarihten itibaren imalat hatalarına karşı bir yıl garantilidir. Onarım veya değiştirme için ORJİNAL satış fişinin bir kopyasını ibraz etmeniz zorunludur. Kinderfeets firması tarafından verilen bu garanti, iki yıllık garanti süresi içinde ayıplı olduğu ispatlandığında ürünlerin onarımı veya yerine yenisinin gönderilmesi ile kısıtlıdır. Bu garanti hava şartları (sadece rüzgar, nem veya yoğunlaşma suyu gibi etkenler ile kısıtlı olmayan hava şartları), hasar, talimatlara aykırı ve hatalı kullanım, kaza, talimatlara aykırı depolama (normal hava neminden daha yüksek nemli odalarda), normal kullanımda doğal aşınmadan kaynaklanan durumlar garanti kapsamına girmez.

Kinderfeets firması, ürünlerinin kullanımında doğrudan veya dolaylı olarak oluşabilecek tesadüf veya müteakip hasarlardan sorumlu değildir. Tekerlekli oyuncakların sürülmesi veya kullanımı esnasında oluşabilecek bütün riskler kullanıcı ve alıcıya aittir. Bu risklere yaralanma ve/veya ölüm de dahildir. Uygun emniyet önlemlerinin alınmasından çocuğu gözetim altında bulunduran kişi sorumludur. Kinderfeets firması hiçbir surette yaralanma veya maddi hasarlardan sorumlu değildir. Kinderfeets marka ürünlerin kullanımı yukarıda açıklanan direktiflerin kabul edilmesini şart koşar.

Kinderfeets firması olarak, ürünlerimizin yüksek kalitesini güvence altına almak için elimizden gelen çabayı sarf ederiz. Fakat hiçbir imalat metodunun mükemmel ve eksiksiz olamayacağını da biliyoruz. Hatalı bir ürünü bildirmek veya geri göndermek için info@kinderfeets.com adresine bir eposta gönderiniz Lütfen problemi açıklayan özet bir metin ve mümkünse olayı anlamamıza yardımcı olacak bir fotoğraf gönderin. Bunun üzerine tarafınıza, oyuncacı geri göndereceğiniz posta adresi ve ek bilgiler gönderilir.

Будь ласка, ознайомтеся з усім текстом керівництва, перш ніж використовувати безпедальний велосипед Kinderfeets Tiny Tot.

### Дуже дякуємо!

Дякуємо та вітаємо з придбанням Вашого нового безпедального велосипеда Kinderfeets Tiny Tot. Kinderfeets Tiny Tot - це одночасно трицикл ТА безпедальний велосипед. Ви можете почати з триколісного велосипеда та перетворити його на безпедальний велосипед, коли захочете. Він чудово готує дітей до керування звичайним велосипедом з двома колесами.

Конструкцію розробив голландський дизайнер, якого надихнув стиль життя голландських велосипедистів, тому Kinderfeets Tiny Tot пропонує екологічний, новаторський та якісний біговел, який надихає дітей та їх сімей на активний, творчий та пригодницький спосіб життя. Ваш Kinderfeets Tiny Tot було турботливо виготовлено вручну. Переконайтеся у цьому завдяки запатентованому та відзначеному нагородою дизайну.



**УВАГА! Тримайте малі від'єднані деталі подалі від дітей, є небезпека ковтання. Використовуйте тільки з захисним обладнанням. Не використовуйте в умовах дорожнього руху. Збирати лише за допомогою дорослих.**

### Керуйте обережно!

Як і у випадку з іншими рухомими іграшками, іграшками, що котяться, та іграшками з сидіннями, треба вживати заходів для уникнення травм. Ось деякі поради щодо використання, яких слід дотримуватися:

- Стежте за тим, аби дитина ЗАВЖДИ одягала шолом під час керування велосипедом Kinderfeets Tiny Tot.
- Рекомендований вік для цього продукту становить 12–24 місяців, проте розвиток дітей може дуже відрізнятись. Перш ніж дозволити дитині використовувати цю іграшку, оцініть її зріст, дрібну моторику та координацію.
- Заохочуйте дитину рухатися, відштовхуючись ногами від підлоги під невеликим кутом. Уникайте того, щоб дитина нахилилася через кермо і штовхала велосипед у зворотньому напрямку. Якщо ноги Вашої дитини наштовхуються на задню вісь триколісного велосипеда, спробуйте встановити висоту сидіння таким чином, аби дитина більш сприятливо кута штовхання.
- Може бути зібраний тільки дорослими. Всі гайки і гвинти повинні бути затягнуті.
- Всі гайки і гвинти повинні регулярно перевірятися і при необхідності затягуватися.
- Не використовуйте свій Kinderfeets Tiny Tot, якщо його не було правильно та надійно зібрано.
- Kinderfeets Tiny Tot може використовуватися тільки під наглядом дорослого. Використовувати лише в безпечних умовах, обережно та відповідно до здорового глузду.
- Не використовуйте цю іграшку поблизу басейнів, на громадських дорогах, на крутих пагорбах або на скелях.
- Kinderfeets Tiny Tot не має гальм. Дозволяйте дитині використовувати велосипед лише тоді, коли вона добре навчилася гальмувати власними ногами.
- Тримайте упаковку подалі від дітей, аби запобігти травмі або задиханню.
- Використання біговела вимагає вправності, аби уникнути падінь або зіткнень, які можуть призвести до пошкодження користувача чи інших осіб.

### Монтаж Вашого триколісного велосипеда Kinderfeets Tiny Tot

Повністю зніміть упаковку. Переконайтеся, що всі необхідні деталі на місці.

1. Встановіть переднє колесо у положення, як показано на малюнку, та просуньте вісь через отвір. Переконайтеся, що всі підкладні шайби встановлені між колесом і внутрішньою стороною вилки. Затягніть кожний осьовий гвинт двома шестигранными ключами розміру 4. Переконайтеся, що після затягування гвинтів колеса так само вільно обертаються. Якщо вони цього не роблять, відпустіть окремі гвинти на чверть оберту.
2. Вставте раму A в отвір передньої вилки. Переконайтеся, що логотип Kinderfeets на вилці повернений вперед.
3. Проштовхніть металеву стійку керма в центральний отвір у верхній частині вилки. Просовуйте його через кріплення головної рами, доки болт не буде повністю вставлений у передню вилку. Правильно вставлений штифт повинен до кінця увійти в контргайку, розташовану біля основи передньої вилки.
4. Прикріпіть кермо, витягнувши монтажні гвинти з верхньої частини передньої вилки. Залиште внутрішні контргайки у вилці. Встановіть кермо і вставте гвинти. Поверніть контргайку, щоб переконались, що її внутрішню різьбу вирівняно відносно болта керма. Затягуйте гвинти доти, доки кермо не сидітиме міцно.

5. Просуньте довгу металеву вісь через задні колеса. Переконайтеся, що підкладкові шайби та розпірна втулка розташовані у правильному порядку, як показано на малюнку. Зауваження: Розпірна втулка, яка поміщається між рамами A, є єдиною, що має скоси на обох кінцях.

6. Затягніть двома шестигранными ключами, аби колеса могли вільно обертатися, але гвинти були міцно затягнуті. Вісь не може бути належним чином затягнута за допомогою лише одного шестигранного ключа.

Ваш Kinderfeets Tiny Tot є виробом з дерева. Він буде згинатися при використанні природним чином. Регулярно перевіряйте всі гвинти на міцність і при необхідності затягуйте їх.

7. Сидіння встановлено в найнижчому положенні. Щоб відрегулювати сидіння, послабте обидва бокові гвинти та вийміть їх. Встановіть сидіння в потрібному положенні і знову затягніть обидва бокові гвинти.

### Монтаж Вашого безпедального велосипеда Kinderfeets Tiny Tot

Виконайте кроки, подані вище (пропустіть кроки 5 та 6).

8. Встановіть колесо у положення, як показано на малюнку, та просуньте вісь через отвір. Переконайтеся, що розпірки розташовані на зовнішній стороні колеса та всередині рами. Затягніть осьовий гвинт двома шестигранными ключами розміру 4. Переконайтеся, що після затягування гвинтів колеса так само вільно обертається.



**Запобіжні заходи:** Перед використанням велосипеда Kinderfeets Tiny Tot, будь ласка, переконайтеся, що він правильно зібраний і що всі гвинти та комплектуючі надійно встановлені. Переконайтеся, що вилка та сидло правильно закріплені, та регулярно перевіряйте велосипед на прояви зносу, тріщини, пошкодження та дефекти. Не затягуйте гвинти занадто сильно. Пошкоджений, ненадійний велосипед Kinderfeets Tiny Tot більше не можна використовувати.

Мийте велосипед Kinderfeets Tiny Tot за допомогою м'якого миючого засобу, чистої води та м'якої ганчірки. Чохол для сидіння може бути очищений ручним пранням. Коли Ви не використовуєте свій Kinderfeets Tiny Tot, зберігайте його у сухому місці.

Не зберігайте його в місці, де протягом ночі може утворитися конденсат (наприклад, у сараї або на балконі); або в місцях з підвищеною вологістю (наприклад, у ванній кімнаті або пральній кімнаті з конденсаційною сушкою).



**Увага:** З розпірні втулки на кінцях розташовані під кутом, щоб забезпечити надійне закріплення в рамі. Переконайтеся, що Ви використовуєте правильну втулку для кожного профілю!



**Увага:** Затягніть осьові гвинти вручну, але переконайтеся, що колеса можуть вільно обертатися! Завжди перевіряйте міцне розташування гвинтів перед використанням!

### Обмежена гарантія

Компанія Kinderfeets гарантує, що її продукти не матимуть дефектів виробництва протягом одного року з дати придбання. Для ремонту чи заміни Ви повинні надати копію ОРИГІНАЛЬНОЇ квитанції про покупку. Ця гарантія щодо відповідальності компанії Kinderfeets поширюється на ремонт або заміну продуктів, якщо їх недоліки можуть бути доведені протягом гарантійного періоду. Ця гарантія не поширюється на пошкодження внаслідок впливу погодних умов (включаючи, серед інших, вітер, дощ, росу або конденсат), неналежного використання, нещасних випадків, неправильного зберігання (а також у місцях, де вологість повітря перевищує нормальну), звичайного зносу та деформування під час належного використання.

Компанія Kinderfeets не несе відповідальності за випадкові чи побічні збитки, які прямо або опосередковано спричинені використанням її продуктів. Покупці та користувачі беруть на себе всі ризики, пов'язані з керуванням або експлуатацією іграшки на колесах. У тому числі за тілесні ушкодження та/або смерть. Забезпечення належних запобіжних заходів є відповідальністю дорослих наглядачів. Компанія Kinderfeets у жодному разі не несе відповідальності за травми чи майнові збитки. Використання продукту Kinderfeets передбачає згоду з вищезазначеними нормами.

У Kinderfeets ми робимо все можливе, щоб забезпечити якість наших продуктів. Проте ми знаємо, що жодний процес виробництва не є бездоганним і позбавленим недоліків. Щоб повідомити про пошкоджений продукт або повернути його, будь ласка, надішліть нам електронне повідомлення на адресу [info@kinderfeets.com](mailto:info@kinderfeets.com). Будь ласка, додайте опис проблеми та, якщо можливо, фотографію, яка допоможе нам зрозуміти ситуацію. Після цього Ви отримаєте додаткові вказівки або адресу для повернення нам іграшки.

Прочетете цялото упътване преди да пуснете в действие Вашето колело Kinderfeets Tiny Tot.

### Много благодарим!

Много благодарим и Ви честитим закупуването на Вашето ново Kinderfeets Tiny Tot. Kinderfeets Tiny Tot е колело с три колела и колело за баланс ведно. Можете да започнете с колело с три колела и когато желаете, да го трансформирате в колело за баланс. За децата то е отлична подготовка за каране на обикновен велосипед с две колела. Конструкцията е разработена от холандски дизайнер и е вдъхновена от желанието на холандските велосипедисти чрез Kinderfeets Tiny Tot да бъде предложено екологично, насочено към бъдещето и висококачествено колело без педали, което да вдъхновява децата и техните семейства за активен, креативен и открит за приключения стил на живот. Вашето Kinderfeets Tiny Tot е грижливо изработено на ръка. Убедете се в отличията с награди и патентован дизайн.



**ВНИМАНИЕ!** Немонтираните дребни части да се пазят от деца, опасност от поглъщане. Да се използва само с предпазни средства. Да не се използва в движението по пътищата. Да се спазва само от възрастни.

### Да се кара безопасно!

Както при всички движещи се, търкалящи се играчки и играчки за сядане, е необходимо внимание, за да се избегнат наранявания. Ето някои съвети за употреба, които трябва да спазвате:

- Погрижете се при карането на Kinderfeets Tiny Tot ВИНАГИ да се носи каска.
- Препоръчителната възраст за този продукт е 12–24 месеца, но развитието на децата може да е различно. Трябва да се преценят ръстът на детето, фината моторика и координацията на равновесието преди да може да се използва играчката.
- Научете детето да се движи, като натиска с краката надолу под лек ъгъл. Избягвайте то да се подпират на коормилото и да се обляга назад. Щом краката на Вашето дете опрат в задната ос на конфигурацията с три колела, се опитайте да регулирате височината на седалката така, че да се достигне удобен ъгъл на преместване.
- Трябва да се спазва само от възрастни. Всички гайки и болтове трябва да се стегнат.
- Всички гайки и болтове трябва редовно да се проверяват и при необходимост да се стягат допълнително.
- Не използвайте Вашето колело Kinderfeets Tiny Tot, ако то не е монтирано правилно и сигурно.
- Kinderfeets Tiny Tot трябва да се кара само под контрола на възрастни. Да се използва само при безопасни условия, разумно и според здравия човешки разум.
- Не използвайте играчката в близост до плувни басейни, на обществени улици, по стръмни склонове или препятствия.
- Kinderfeets Tiny Tot няма спирачки. Разрешете на детето употребата, едва след като то се е научило да спира безопасно със собствените си крака.
- Дръжте опаковката далече от деца, за да се избегнат наранявания или задушаване.
- Употребата на колелото изисква умение, за да се избегнат падания или сблъсъци, които могат да доведат до наранявания на потребителя или на други лица.

### Монтаж на Вашето колело с три колела Kinderfeets Tiny Tot

Махнете опаковката изцяло. Проверете, дали се съдържат всички необходими части.

1. Поставете предното колело в позиция, както е показано на фигурата, и вкарайте оста през отвора. Уверете се, че всяка подложна шайба е монтирана между колелото и вилката. Стегнете осовия болт с два имбусни ключа размер 4. Уверете се, че след стягането на болтовете колелата продължават да се въртят свободно. Ако не, разлабете болтовете с четвърт оборот.
2. Поставете рамката А в отвора на вилката на предните колела. Внимавайте логото Kinderfeets върху вилката да сочи напред.
3. Поставете металната кормилна щанга в средния отвор отгоре на вилката. Прекарайте я през държача на основната рамка, докато болтът влезе изцяло във вилката на предните колела. За да поставите правилно болта, избутайте го изцяло в контра-гайката, която се намира в основата на вилката на предното колело.
4. Монтирайте кормилото, като махнете крепежните болтове от горната страна на вилката на предните колела. Оставете вътрешните законотрящи гайки във вилката. Монтирайте кормилото и поставете болтовете. Завъртете законотрящата гайка, за да гарантирате, че нейната вътрешна резба е насочена към кормилния болт. Стегнете болтовете, докато кормилото застане неподвижно.

5. Прекарайте дългата метална ос през задните колела. Уверете се, че подложните шайби и разделителната втулка са разположени в правилна последователност, както е показано на фигурата вдясно. Указание: Разделителната втулка, която влиза между рамките А, е единствената със скосени краища.

6. Стегнете с два имбусни ключа, за да може колелата да се въртят свободно, но болтовете да са стегнати. Оста не може да се стегне правилно само с един имбусен ключ.

Вашето колело Kinderfeets Tiny Tot е продукт от дърво. Естествено е то да се огъне, когато се използва. Редовно проверявайте стабилното положение на всички болтове и при необходимост ги стягайте допълнително.

7. Седалката е поставена в най-долно положение. За да я регулирате, развийте двата странични болта и ги отстранете. Регулирайте седалката в желаното положение и стегнете отново двата странични болта.

### Монтаж на Вашето колело за баланс Kinderfeets Tiny Tot

Действайте според горните указания (прескочете 5 и 6).

8. Поставете колелото в позиция, както е показано на фигурата, и вкарайте оста през отвора. Уверете се, че разделителите от външната страна на колелото се намират в рамката. Стегнете осовия болт с два имбусни ключа размер 4. Уверете се, че след стягането на болтовете колелото продължава да се върти свободно.



**Предпазни мерки:** Преди да използвате Kinderfeets Tiny Tot се уверете, че то е сглобено правилно и всички болтове и части са закрепени сигурно. Уверете се, че вилката и седалката са фиксирани надлежно и редовно проверявайте за следи от употреба, пукнатини, повреди и дефекти. Не стягайте болтовете прекалено много. Повреденото, несигурно колело Kinderfeets Tiny Tot не трябва повече да се използва.

Почиствайте Вашето колело Kinderfeets Tiny Tot с мек почистващ препарат, чиста вода и мека кърпа. Калъфът на седалката може да се почиства чрез ръчно пране. Когато не го използвате, съхранявайте Вашето колело Kinderfeets Tiny Tot на сухо място.

Не го съхранявайте на място, на което през нощта може да се образува воден конденз (например навес или балкон); или на места с висока влажност на въздуха (например баня или перално помещение със сушилня).



**Ⓐ Внимание:** 3-те разделителни втулки са огънати в краищата, така че да се гарантира стабилно положение в рамката. Уверете се, че използвате правилната втулка за всеки профил!



**Ⓑ Внимание:** Стегнете осовите болтове на ръка, но внимавайте колелата да могат да се въртят свободно! Преди употреба винаги проверявайте стабилното положение на болтовете!

### Ограничена гаранция

Kinderfeets гарантира, че неговите продукти са без фабрични дефекти една година от датата на закупуване. За ремонт или смяна трябва да представите копие от ОРИГИНАЛНАТА касова бележка. Настоящата гаранция със задължения на Kinderfeets е ограничена до ремонта или смяната на продукти, чийто дефект в рамките на гаранционния срок може да бъде доказан. Гаранцията не важи за повреди поради атмосферни влияния (включително, но без ограничение върху вятър, дъжд, роса или воден конденз), неправилна употреба, злоупотреби, неправилно съхранение (също в помещения с влажност на въздуха, по-висока от нормалната), нормално изхабяване и износване поради нормална употреба.

Kinderfeets не носи отговорност за внезапни или последващи повреди, произтичащи директно или индиректно от употребата на неговите продукти. Купувачът и потребителят носят всички рискове във връзка с карането или обслужването на играчката на колела. Включително телесни наранявания и/или смърт. Отговорност на възрастните е да се гарантира, че се вземат адекватни предпазни мерки. Kinderfeets при никакви обстоятелства не носи отговорност за наранявания на хора или материални щети. Употребата на продукт на Kinderfeets предполага съгласие с горепосочените указания.

Ние от Kinderfeets правим всичко по силите си, за да гарантираме качеството на нашите продукти. Но знаем, че никоя производствена технология не е перфектна и без недостатъци. За да съобщите или върнете повреден артикул, ни изпратете имейл на [info@kinderfeets.com](mailto:info@kinderfeets.com). Моля, приложете описание на проблема и по възможност снимка, която ще ни помогне да разберем ситуацията. След това ще получите допълнителни указания или адрес за връщане, за да ни върнете играчката.



Pročitajte ceo priručnik, pre nego što pustite u pogon vaš Kinderfeets Tiny Tot.

### Hvala Vam!

Zahvaljujemo se i srdačno Vam čestitamo na kupovini vašeg novog Kinderfeets Tiny Tot. Kinderfeets Tiny Tot je ujedno tricikl i balansni bicikl. Možete da počnete sa triciklom i da ga pretvorite u balansni bicikl, ako to želite. On je odlična priprema za decu za vožnju na konvencionalnom biciklu sa dva točka.

Nacrt konstrukcije je delo jednog holandskog dizajnera i inspirisan je doživljajem vožnje holandskih biciklista, da bi se sa Kinderfeets Tiny Tot ponudio ekološki prihvatljiv, budućnosti okrenuti i visokokvalitetni bicikl za hodanje, koji decu i njihove porodice inspiriše na aktivan, kreativan i avanturistički stil života. Vaš Kinderfeets Tiny Tot je ručno izrađen na vrlo pažljiv način. Prepustite se nagrađivanom i patentiranom dizajnu.



**PAŽNJA! Nepričvršćene sitne delove, držati van domašaja dece, opasnost od gutanja. Koristiti samo sa zaštitnom opremom. Ne koristiti u dramskom saobraćaju. Montaža samo od strane odraslih osoba.**

### Vozite bezbedno!

Kao kod svih pokretnih, kotrljajućih igračaka sa sedlom treba biti oprezan, kako bi se izbegle povrede. Ovde dajemo nekoliko saveta za korišćenje, koje treba da sledite:

- Pobrinite se da se prilikom vožnje Kinderfeets Tiny Tot UVEK nosi kaciga.
- Preporučena starost za ovaj proizvod je 12–24 meseci, pri čemu treba napomenuti da se deca vrlo različito razvijaju. Visina deteta, fine motorika i koordinacija balansa treba da se procene pre nego što mu se dozvoli da koristi ovu igračku.
- Naučite dete da se kreće tako što ćete nogama pritiskati prema dole pod malim uglom. Sprečite da se dete naginje preko upravljača i gura unazad. Ako noge vašeg deteta udaraju u zadnju osovinu u konfiguraciji tricikla, pokušajte da podesite visinu sedišta tako da se postigne povoljniji ugao guranja
- Sme da ga montira samo odrasla osoba. Sve navrtke i svi zavrtnji moraju da se čvrsto zategnu.
- Sve navrtke i svi zavrtnji se moraju redovno proveravati i po potrebi dodatno zategnuti.
- Nemojte da koristite vaš Kinderfeets Tiny Tot, ako nije montiran ispravno i bezbedno.
- Kinderfeets Tiny Tot sme da se vozi samo uz nadzor odrasle osobe. Koristiti samo u bezbednim uslovima, racionalno i u skladu sa zdravim ljudskim razumom.
- Nemojte koristiti ovu igračku u blizini bazena za plivanje, na putevima, na strmim usponima ili stenama.
- Kinderfeets Tiny Tot nema kočnice. Dozvolite detetu da ga koristi tek kada nauči da bezbedno koči sopstvenim nogama.
- Držite pakovanje van domašaja dece, kako biste sprečili povrede ili gušenje.
- Korišćenje bicikla za hodanje zahteva veštinu, kako bi se izbegli padovi ili sudari, koji mogu da dovedu do povreda korisnika ili drugih osoba.

### Montaža vašeg Kinderfeets Tiny Tot tricikla

Potpuno uklonite ambalažu. Proverite da li su sadržani svi potrebni delovi.

1. Postavite prednji točak u položaj kao što je prikazano na slici i gurnite osovinu kroz otvor. Proverite da li je svaka podloška postavljena između točka i unutrašnjosti viljuške. Pritegnite svaki zavrtnj osovine sa dva imbus ključa veličine 4. Posle pritezanja zavrtnjeva proverite da li se točkovi još uvek slobodno okreću. Ako ne, olabavite odgovarajuće zavrtnje za četvrt obrtaja.
2. Umetnite A-okvir u otvor viljuške prednjeg točka. Vodite računa da logotip kompanije Kinderfeets na viljušci bude okrenut prema napred.
3. Gurnite metalnu šipku upravljača u srednji otvor gore na viljušci. Gurnite je kroz nosač glavnog okvira, dok šipka ne bude do kraja ubačena u viljušku prednjeg točka. Da biste pravilno umetnuli iglu, gurnite je do kraja u sigurnosnu maticu koja se nalazi na dnu prednje viljuške.
4. Montirajte upravljače, tako što uklonite zavrtnje za pričvršćivanje sa gornje strane viljuške prednjeg točka. Ostavite interne kontra-navrtke u viljušci. Montirajte upravljač i umetnite zavrtnje. Okrećite kontra-navrtku, kako biste obezbedili da njen unutrašnji navoj bude poravnat sa vijkom upravljača. Pritegnite zavrtnje, dok upravljač ne nalegne čvrsto.
5. Gurnite dugu metalnu osovinu kroz zadnje točkove. Obezbedite da podloške i drveni tiplovi budu raspoređeni u ispravnom redosledu, kao što je prikazano na dijagramu. Napomena: Centralni tipl, koji se može smestiti između A-okvira, jedini je sa zakošenjima na oba kraja.

6. Pritegnite sa dva imbus ključa, kako bi se točkovi mogli slobodno obrtati, ali su zavrtnji čvrsto pritegnuti. Osovina ne može da se pravilno zategne sa samo jednim imbus ključem.

Vaš Kinderfeets Tiny Tot je drveni proizvod. On će se naravno savijati, kada se koristi. Redovno proveravajte sve zavrtnje u pogledu čvrstog naleganja i po potrebi ih zategnite.

7. Sedlo je postavljeno na najniži položaj. Da biste podesili naleganje, otpustite oba bočna zavrtnja i uklonite ih. Podesite sedišta u željeni položaj i ponovo pritegnite dva zavrtnja.

### Montaža vašeg Kinderfeets Tiny Tot balansnog bicikla

Postupite u skladu sa prethodno navedenim koracima (preskočite 5 i 6).

8. Postavite točak u položaj kao što je prikazano na slici i gurnite osovinu kroz otvor. Uverite se da se odstojnici nalaze na spoljnoj strani točka i unutar okvira. Pritegnite zavrtnj osovine sa dva imbus ključa veličine 4. Posle pritezanja zavrtnjeva proverite da li se točak još uvek slobodno okreće.



**Mere predostrožnosti:** Pre korišćenja Kinderfeets Tiny Tot proverite da li je on ispravno montiran i da li su svi zavrtnji i delovi pribora bezbedno pričvršćeni. Proverite da li su viljuška i sedlo pravilno pričvršćeni i redovno proveravajte na znakove habanja, pukotine, oštećenja i nedostatke. Nemojte previše jako zatezati zavrtnje. Oštećeni, nebezbedni Kinderfeets Tiny Tot više ne smeju da se koriste.

Čistite svoj Kinderfeets Tiny Tot blagim sredstvom za čišćenje, čistom vodom i mekom krpom. Navlaka za sedlo može da se pere ručno. Vaš Kinderfeets Tiny Tot čuvajte na suvom mestu, kada ga ne koristite.

Nemojte ga skladištiti na mestu na kojem se preko noći može stvoriti kondenzovana voda (npr. u šupi ili na balkonu); niti na mestima sa visokom vlažnošću vazduha (npr. kupatilo ili vešernica sa sušačem kondenzata).



**⚠️ Pažnja:** 3 drvena tipla su zakošena na krajevima, tako da je obezbeđeno sigurno naleganje na okvir. Uverite se da za svaki profil koristite odgovarajući tipl!



**⚠️ Pažnja:** Rukom pritegnite zavrtnje osovine, ali vodite računa da se točkovi mogu slobodno obrtati! Pre korišćenja uvek proverite čvrsto naleganje zavrtnjeva!

### Ograničena garancija

Kinderfeets jednu godinu od datuma kupovine garantuje da njegovi proizvodi nemaju proizvodnih nedostataka. Za popravku ili zamenu, morate priložiti kopiju ORIGINALNOG dokaza o kupovini. Ova garancija koja obavezuje kompaniju Kinderfeets ograničena je na popravku ili zamenu proizvoda čiji se nedostatak može dokazati u garantnom roku. Ova garancija ne pokriva štetu prouzrokovanu meteorološkim uticajima (uključujući, ali ne ograničavajući se samo na vetar, kišu, rosu ili kondenzaciju), nepravilno korišćenje, nezgode, nepravilno skladištenje (čak i u područjima sa većom vlažnošću od normalne), normalno habanje i habanje usled normalnog korišćenja.

Kompanija Kinderfeets nije odgovoran za slučajnu ili posledičnu štetu koja je nastala direktno ili indirektno upotrebom njenih proizvoda. Kupci i korisnici snose sve rizike vezane za vožnju ili upravljanje igračkom na točkovima. Uključujući fizičke povrede i/ili smrt. Odgovornost je odraslih osoba koje vrše nadzor da obezbede preduzimanje adekvatnih mera predostrožnosti. Ni pod kakvim okolnostima Kinderfeets neće snositi odgovornost za fizičke povrede ili materijalnu štetu. Upotreba proizvoda kompanije Kinderfeets zahteva prihvatanje gore navedenih smernica.

U Kinderfeets-u se trudimo da osiguramo kvalitet naših proizvoda. Međutim, znamo da nijedan proizvodni proces nije savršen i bez nedostataka. Da biste prijavili ili vratili oštećeni proizvod, pošaljite nam e-poruku na info@kinderfeets.com. Priložite opis problema i ako je moguće, sliku koja će nam pomoći da razumemo situaciju. Zatim ćete dobiti dopdatna uputstva ili adresu na koju nam možete vratiti igračku.



Pročitajte cijeli priručnik prije upotrebe guralice Kinderfeets Tiny Tot.

Hvala!

Zahvaljujemo i čestitamo na kupnji vaše nove guralice Kinderfeets Tiny Tot. Kinderfeets Tiny Tot je tricikl I bicikl bez pedala u jednom. Možete ga početi upotrebljavati kao tricikl i pretvoriti ga u bicikl bez pedala kad to želite. To je odlična priprema djece za vožnju uobičajenim biciklom na dva kotača.

Dizajn konstrukcije potječe od nizozemskog dizajnera i nadahnut je načinom življenja nizozemskih biciklista, a svrha je proizvoda Kinderfeets Tiny Tot ponuditi ekološki, napredni i visokokvalitetni bicikl bez pedala koji djecu i njihove obitelji potiče na aktivan, kreativan i avanturistički stil života. Vaš Kinderfeets Tiny Tot pomno je ručno izrađen. Uvjerite se u nagrađivani i patentirani dizajn.



**POZOR! Labavi sitni dijelovi, držati podalje od djece, opasnost od gutanja. Upotrebljavati samo sa zaštitnom opremom. Ne upotrebljavati u cestovnom prometu. Sastavljanje je dopušteno samo odraslim osobama.**

Vozite sigurno!

Kao kod svih igračaka koje se pokreću, kotrljaju i na kojima se može sjediti, potreban je oprez kako bi se izbjegle ozljede. U nastavku je nekoliko savjeta za upotrebu kojih biste se trebali pridržavati:

- Vodite računa o tome da se pri vožnji bicikla bez pedala Kinderfeets Tiny Tot UVIJEK nosi kaciga.
- Preporučena je dob za ovaj proizvod 12–24 mjeseci, međutim, razvoj djece može biti jako različit. Prije upotrebe ove igračke treba procijeniti veličinu djeteta, finu motoriku i koordinaciju ravnoteže.
- Podučite dijete da se treba kretati tako da stopalima pritišće prema dolje pod malim kutom. Izbjegavajte da se dijete naginje preko upravljača i gura unatrag. Ako stopala vašeg djeteta u konfiguraciji tricikla udaraju u stražnju osovinu, pokušajte namjestiti visinu sjedala tako da se postigne odgovarajući kut odgurivanja.
- Sastavljanje je dopušteno samo odraslim osobama. Sve matice i svi vijci moraju biti čvrsto zategnuti.
- Sve matice i vijke treba redovito provjeravati i, prema potrebi, dodatno pritegnuti.
- Ne upotrebljavajte guralicu Kinderfeets Tiny Tot ako nije ispravno i sigurno montirana.
- Guralica Kinderfeets Tiny Tot smije se voziti samo pod nadzorom odrasle osobe. Upotrebljavajte je samo u sigurnim uvjetima, razumno i u skladu sa zdravim ljudskim razumom.
- Ne upotrebljavajte ovu igračku u blizini bazena, na javnim cestama, na strmim brežuljcima ili hridima.
- Guralica Kinderfeets Tiny Tot nema kočnice. Dopustite djetetu upotrebu tek kad nauči sigurno kočiti vlastitim stopalima.
- Ambalažu držite podalje od djece kako biste izbjegli ozljede ili gušenje.
- Upotreba bicikla bez pedala zahtijeva spretnost kako bi se izbjegli padovi ili sudari koji mogu prouzrokovati ozljede korisnika ili drugih osoba.

Montaža vašeg tricikla Kinderfeets Tiny Tot

Potpuno uklonite ambalažu. Provjerite jesu li sadržani svi potrebni dijelovi.

**1.** Prednji kotač gurnite na mjesto kako je prikazano na slici, a osovinu gurnite kroz otvor. Provjerite je li svaka podložna pločica postavljena između kotača i unutarnje strane vilice. Svaki vijak osovine pritegnite dvama imbus ključevima veličine 4. Provjerite mogu li se kotači nakon zatezanja vijaka još uvijek slobodno vrtjeti. Ako ne mogu, otpustite pojedinačne vijke za četvrt okretaja.

**2.** A-okvir umetnite u otvor vilice prednjeg kotača. Vodite računa o tome da logotip Kinderfeets na vilici bude okrenut prema naprijed.

**3.** Metalnu šipku upravljača gurnite u srednji otvor gore na vilici. Gurajte ga kroz nosač glavnog okvira sve dok svornjak nije potpuno umetnut u vilicu prednjeg kotača. Kako biste ispravno umetnuli svornjak, gurnite ga kroz u protumatice koja se nalazi pri dnu prednje vilice.

**4.** Montirajte ručke upravljača tako što ćete ukloniti učvršne vijke s gornje strane vilice prednjeg kotača. Unutarnje protumatice ostavite u vilici. Montirajte upravljač i umetnite vijke. Okrenite protumatice kako biste provjerili je li unutarnji navoj poravnat sa svornjakom upravljača. Zategnite vijke sve dok upravljač nije učvršćen.

**5.** Dugačku metalnu osovinu gurnite kroz stražnje kotače. Provjerite jesu li podložne pločice i odstojna čahura postavljene ispravnim redoslijedom kao što je prikazano na slici. Napomena: Odstojna čahura koja se može umetnuti između A-okvira jedina ima ukošenja na oba kraja.

**6.** Zategnite dvama imbus ključevima tako da se kotači mogli slobodno vrtjeti, a da su vijci čvrsto zategnuti. Osovina se ne može ispravno zategnuti samo jednim imbus ključem.

Vaš bicikl bez pedala Kinderfeets Tiny Tot drveni je proizvod. Prirodno je da će se savijati tijekom upotrebe. Redovito provjeravajte čvrst dosjed svih vijaka i, prema potrebi, dodatno ih zategnite.

**7.** Sjedalo je namješteno u najnižem položaju. Za namještanje sjedala otpustite i uklonite oba bočna vijka. Sjedalo namjestite u željeni položaj i ponovno zategnite oba bočna vijka.

Montaža vašeg bicikla bez pedala Kinderfeets Tiny Tot

Postupite u skladu s prethodno navedenim koracima (preskočite 5. i 6. korak).

**8.** Kotač gurnite na mjesto kako je prikazano na slici, a osovinu gurnite kroz otvor. Provjerite nalaze li se držači razmaka na vanjskoj strani kotača i unutar okvira. Vijak osovine pritegnite dvama imbus ključevima veličine 4. Provjerite može li se kotač nakon zatezanja vijaka još uvijek slobodno vrtjeti.



**Mjere opreza:** Prije upotrebe guralice Kinderfeets Tiny Tot provjerite je li ispravno sastavljena i jesu li svi vijci i dijelovi pribora sigurno učvršćeni. Uvjerite se da su vilica i sedlo propisno osigurani i redovito provjeravajte postoje li znakovi istrošenosti, pukotine, oštećenja i nedostaci. Vijke ne zatežite prejako. Oštećeni, nestabilni bicikli bez pedala Kinderfeets Tiny Tot ne smiju se više upotrebljavati.

Svoju guralicu Kinderfeets Tiny Tot očistite blagim sredstvom za čišćenje, čistom vodom i mekanom krpom. Navlaka sjedala može se oprati ručno. Kad ne upotrebljavate svoju guralicu Kinderfeets Tiny Tot, spremite je na suho mjesto.

Ne čuvajte je na mjestu na kojem se tijekom noći može stvoriti kondenzat (npr. u dvoranici ili na balkonu); ili na mjestima s visokom vlažnošću zraka (npr. u kupaonici ili praonici rublja s kondenzacijskom sušilicom rublja).



**A Pozor:** Tri odstojne čahure savijene su pod kutom na krajevima tako da je zajamčen siguran dosjed u okvir. Vodite računa o tome da za svaki profil upotrijebite ispravnu čahuru!



**B Pozor:** Vijke osovine zategnite rukom, ali vodite računa o tome da se kotači mogu slobodno vrtjeti! Prije upotrebe uvijek provjerite čvrst dosjed vijaka!

Ograničeno jamstvo

Poduzeće Kinderfeets jamči da njegovi proizvodi nemaju tvorničke greške jednu godinu od datuma kupnje. Za popravak ili zamjenu morate predočiti kopiju IZVORNOG računa. Ovo jamstvo s obvezom poduzeća Kinderfeets ograničeno je na popravak ili zamjenu proizvoda čiji se nedostaci mogu dokazati u jamstvenom roku. Ovo jamstvo ne vrijedi za štete prouzročene vremenskim utjecajima (uključujući, ali ne ograničavajući se na vjetar, kišu, rosu ili kondenzat), nepravilnom upotrebom, nesrećama, nepravilnim skladištenjem (i u prostorijama s vlažnošću zraka većom od uobičajene), uobičajenim trošenjem tijekom uobičajene upotrebe.

Poduzeće Kinderfeets ne odgovara za slučajne ili posljedične štete koje izravno ili neizravno nastanu zbog upotrebe njegovih proizvoda. Kupac i korisnik snose sve rizike povezane s vožnjom ili rukovanjem igračkom na kotačima. Ukjučujući tjelesne ozljede i/ili smrt. Odrasla osoba koja nadzire upotrebu proizvoda odgovorna je za poduzimanje primjerenih sigurnosnih mjera. Poduzeće Kinderfeets ni u kojem slučaju ne odgovara za ozljede osoba ili materijalne štete. Upotreba proizvoda poduzeća Kinderfeets podrazumijeva prihvaćanje prethodno navedenih smjernica.

Mi u poduzeću Kinderfeets činimo sve kako bismo osigurali kvalitetu svojih proizvoda. Međutim, znamo da nijedan proizvodni postupak nije savršen i bez nedostataka. Kako biste prijavili ili vratili oštećeni artikl, pošaljite nam e-poštu na [info@kinderfeets.com](mailto:info@kinderfeets.com). Navedite opis problema i, ako je moguće, priložite fotografiju koja će nam pomoći da razumijemo situaciju. Potom ćete dobiti daljnje upute ili adresu na koju nam možete vratiti igračku.

Pred uporabo Kinderfeets Tiny Tot preberite celotni priročnik.

## Hvala!

Zahvaljujemo se vam in vam čestitamo ob nakupu Kinderfeets Tiny Tot. Kinderfeets Tiny Tot je tricikel IN poganjalec v enem. Najprej ga lahko uporabljate kot tricikel in ga nato po želji spremenite v poganjalec. Otroke odlično pripravi na vožnjo z običajnim kolesom.

Osnutek konstrukcije je oblikoval nizozemski oblikovalec, ki je navdih črpal iz nizozemske kolesarske kulture in je želel z izdelkom Kinderfeets Tiny Tot oblikovati okolju prijazen, napreden in visokokakovosten poganjalec, ki bi otrokom in njihovim družinam omogočal aktiven, kreativen in pustolovski način življenja. Vaš Kinderfeets Tiny Tot je bil skrbno ročno izdelan. Naj vas prepriča njegova nagrajena in patentirana oblika.



**POZOR! Majhne nepritrjene dele hranite izven dosega otrok, saj obstaja nevarnost, da jih pogoltnete. Uporaba samo z varnostno opremo. Izdelek ni primeren za uporabo v cestnem prometu. Izdelek mora sestaviti odrasla oseba.**

## Med vožnjo bodite previdni!

Kot pri vseh igračah, ki se premikajo, kotalijo in na katerih je mogoče sedeti, je tudi pri uporabi te potrebna previdnost, da bi lahko preprečili poškodbe. V nadaljevanju so navedeni nekateri nasveti, ki bi jih naj upoštevali:

- Poskrbite, da bo otrok med uporabo Kinderfeets Tiny Tot VEDNO nosil čelado.
- Priporočena starost za ta izdelek je 12–24 mesecev, vendar je razvoj otrok lahko zelo različen. Pred uporabo je treba oceniti velikost otroka, njegovo finomotoriko in sposobnost ohranjanja ravnotežja.
- Otroka naučite gibov, tako da z rahlo upognjenimi nogami pritiskate navzdol. Otrok naj se ne nagiba čez volan in naj se ne potiska vzvratno. Če noge vašega otroka na triciklu udarjajo ob zadnjo os, poskusite nastaviti višino sedeža tako, da mu omogočite bolj ugoden kot potiskanja.
- Izdelek sme sestaviti samo odrasla oseba. Vse matice in vijake je treba tesno pritegniti.
- Vse matice in vijake je treba redno preverjati in po potrebi dodatno pritegniti.
- Kinderfeets Tiny Tot ne uporabljajte, če ni pravilno in varno montiran.
- Kinderfeets Tiny Tot je dovoljeno uporabljati samo pod nadzorom odrasle osebe. Uporaba je dovoljena le v varnih pogojih, razumno in pametno.
- Igrače ne uporabljajte v bližini bazenov, na javnih cestah, na klančinah ali ob prepadih.
- Kinderfeets Tiny Tot nima zavor. Otroku dovolite uporabo šele, ko se je naučil varno zavirati z lastnimi nogami.
- Embalažo hranite izven dosega otrok, da preprečite poškodbe ali zadušitev.
- Za uporabo poganjalca je potrebna spretnost, da preprečite padce ali trčenja, ki lahko povzročijo poškodbe uporabnika ali drugih oseb.

## Montaža vašega tricikla Kinderfeets Tiny Tot

Odstranite celotno embalažo. Preverite, ali so na voljo vsi sestavni deli.

1. Namestite sprednje kolo, kot je prikazano na sliki, in potisnite os skozi odprtino. Vsaka podložka mora biti med kolesom in notranjo stranjo vilic. Vse vijake osi pritegnite z imbus ključema velikosti 4. Preverite, ali se kolesa še vrtijo, ko pritegnete vijake. Če se ne vrtijo, odпустite posamezne vijake za četrto obrata.
  2. A-okvir vstavite v odprtino sprednje vilice. Pazite, da bo logotip Kinderfeets na vilicah gledal naprej.
  3. Potisnite kovinski krmilni drog v sredinsko odprtino na zgornji strani vilic. Potisnite ga skozi držalo glavnega okvirja, dokler sornik ni do konca v vilicah sprednjega kolesa. Da boste zatič pravilno vstavili, ga potisnite do konca v protimatico na spodnjem delu sprednjih vilic.
  4. Montirajte krmilo, tako da odstranite pritrdilne vijake s sprednje strani vilic sprednjega kolesa. Notranje protimatice pustite v vilicah. Montirajte krmilo in vstavite vijake. Zavrtite protimatico, da preverite, ali je njen notranji navoj poravnal s sornikom krmila. Pritegnite vijake, da bo krmilo trdno.
  5. Potisnite dolgo kovinsko os skozi zadnji kolesi. Preverite, ali so podložke in distančna puša v pravilnem vrstnem redu, kot je prikazano zgoraj na sliki. Napotek: distančna puša, ki se prilega med A-okvir, ima edina poševnine na obeh koncih.
  6. Vijake pritegnite z imbus ključema, da se bodo kolesa prosto vrtela, vijaki pa bodo trdno pritegnjeni. Osi ni mogoče trdno pritegniti s samo enim imbus ključem.
- Kinderfeets Tiny Tot je lesen izdelek. Med uporabo se bo naravno upogibal. Redno preverjajte privitost vseh vijakov in jih po potrebi dodatno pritegnite.
7. Sedež je nastavljen na najnižji položaj. Da bi nastavili sedež, odпустite stranska vijaka in ju odstranite. Sedež nastavite na želen položaj in stranska vijaka znova pritegnite.

## Montaža vašega poganjalca Kinderfeets Tiny Tot

Sledite prej navedenim korakom (preskočite 5. in 6. korak).

**8.** Namestite kolo, kot je prikazano na sliki, in potisnite os skozi odprtino. Preverite, ali so distančniki na zunanji strani kolesa in znotraj okvirja. Vijak osi pritegnite z imbus ključema velikosti 4. Preverite, ali se kolo še vrti, ko pritegnete vijake.



**Varnostni ukrepi:** Pred uporabo Kinderfeets Tiny Tot se pripravite, da je pravilno sestavljen in so vsi vijaki ter sestavni deli trdno pritrjeni. Preverite, ali so vilice in sedež pravilno pritrjeni. Redno preverjajte, ali so vidni znaki obrabe, razpoke, poškodbe in pomanjkljivosti. Vijakov ne pritegnite preveč. Poškodovanih poganjalcev Kinderfeets Tiny Tot, ki niso več varni, ni dovoljeno uporabljati.

Kinderfeets Tiny Tot čistite z blagim čistilom, čisto vodo in mehko krpo. Preveleko sedeža lahko ročno operete. Ko Kinderfeets Tiny Tot ne uporabljate, ga shranite na suhem mestu.

Ne hranite ga na mestu, kjer lahko ponoči nastane kondenzat (npr. v lopi ali na balkonu); ali v prostoru z visoko zračno vlažnostjo (npr. kopalnici ali pralnici s kondenzacijskim sušilnikom).



**A Pozor:** 3 distančne puše so na koncu zaobljene, da lahko dobro nasedajo v okvirju. Za vsak profil morate uporabiti pravilno pušo!



**B Pozor:** Vijake osi ročno pritegnite in pazite, da se bodo kolesa prosto vrtela! Pred uporabo vedno preverite, ali so vijaki pritegnjeni!

## Omejena garancija

Podjetje Kinderfeets zagotavlja, da na izdelkih eno leto od datuma nakupa ne boste opazili proizvodnih napak. Za popravilo ali zamenjavo morate predložiti ORIGINALNO potrdilo o nakupu. Ta garancija z dolžnostmi podjetja Kinderfeets je omejena na popravilo ali zamenjavo izdelkov, katerih pomanjkljivosti je mogoče dokazati v garancijski dobi. Ta garancija ne velja za škodo zaradi vremenskih vplivov (vključno z, vendar ne omejeno na, veter, dež, rosa, kondenzat), nestrokovne uporabe, nesreč, nestrokovnega skladiščenja (tudi v prostorih z višjo zračno vlažnostjo od normalne), normalne izrabe in obrabe ob normalni uporabi.

Podjetje Kinderfeets ne jamči za naključne ali posredne škode, ki neposredno ali posredno nastanejo zaradi uporabe izdelkov. Kupec in uporabnik sta odgovorna za vsa tveganja, ki so povezana z vožnjo ali uporabo igrač na kolesih. Vključno s telesnimi poškodbami in/ali smrtjo. Odrasla nadzorna oseba mora zagotoviti, da so zagotovljeni primerni varnostni ukrepi. Podjetje Kinderfeets v nobenem primeru ne jamči za telesne poškodbe ali materialno škodo. Pogoji za uporabo izdelka Kinderfeets je izvajanje prej navedenih smernic.

V podjetju Kinderfeets si po svojih najboljših močeh prizadevamo, da bi zagotavljali kakovost svojih izdelkov. Vendar se zavedamo, da noben proizvodni postopek ni popoln in brez pomanjkljivosti. Da bi nas obvestili o poškodovanem izdelku ali nam ga vrnil, nam pošljite e-pošto na naslov [info@kinderfeets.com](mailto:info@kinderfeets.com). Opišite težavo in, če je možno, priložite sliko, s pomočjo katere bomo lažje razumeli situacijo. Nato boste prejeli dodatne napotke ali naslov za vračilo igrač.

If you have any questions, please contact Kinderfeets at:

Gelieve u bij vragen te richten tot Kinderfeets op:

Bei Fragen wenden Sie sich bitte an die Kinderfeets unter:

In caso di domande si prega di rivolgersi alla Kinderfeets al seguente indirizzo:

Pour toute question, merci de vous adresser à Kinderfeets à l'adresse suivante:

ご質問はKinderfeetsの次の連絡先にお問い合わせください:

如有疑問，請聯繫 Kinderfeets:

문의 시 하기와 같이 Kinderfeets 에게 연락하시기 바랍니다:

إذا كان لديك أي أسئلة، يُرجى الاتصال بشركة Kinderfeets على العنوان:

Si tiene alguna consulta, comuníquese con Kinderfeets:

Em caso de dúvidas contacte Kinderfeets em:

По интересующим вас вопросам обращайтесь в компанию Kinderfeets:

V případě dotazů se obraťte na společnost Kinderfeets, adresa:

V prípade otázok sa obráťte na spoločnosť Kinderfeets, adresa:

Kérjük, hogy amennyiben kérdése van, forduljon a Kinderfeets munkatársaihoz itt:

W razie pytań prosimy o kontakt z Kinderfeets pod adresem:

Ved spørsmål bedes du kontakte firmøet Kinderfeets på følgende adresse:

Ved spørsmål ber vi deg om å henvende deg til Kinderfeets under:

Om du har några frågor, vänligen kontakta Kinderfeets på:

Jos sinulla on kysyttävää, ota yhteyttä Kinderfeetsiin osoitteessa:

Εάν έχετε ερωτήσεις επικοινωνήστε με την Kinderfeets στη διεύθυνση:

Sorularınız ve bilgi için lütfen yandaki Kinderfeets temsilciliği ile irtibata geçiniz:

Якщо у Вас є будь-які питання, будь ласка, зв'яжіться з компанією Kinderfeets за адресою:

Ако имате въпроси, моля свържете се с Kinderfeets на:

Ako imate bilo kakvih pitanja, kontaktirajte Kinderfeets na:

U slučaju pitanja obratite se poduzeću Kinderfeets na adresu:

Če imate vprašanja, stopite v stik z Kinderfeets na naslovu:

Kinderfeets, Inc. • info@kinderfeets.com • +1 415 738 4820

f t i @KINDERFEETS • www.kinderfeets.com





Kinderfeets, Inc. • [info@kinderfeets.com](mailto:info@kinderfeets.com) • +1 415 738 4820

   @KINDERFEETS • [www.kinderfeets.com](http://www.kinderfeets.com)

©2020 Kinderfeets, Inc. All rights reserved. U.S. Patent No. 8,191,931 and patents pending.  
Printed in China. Rev1120V5

