

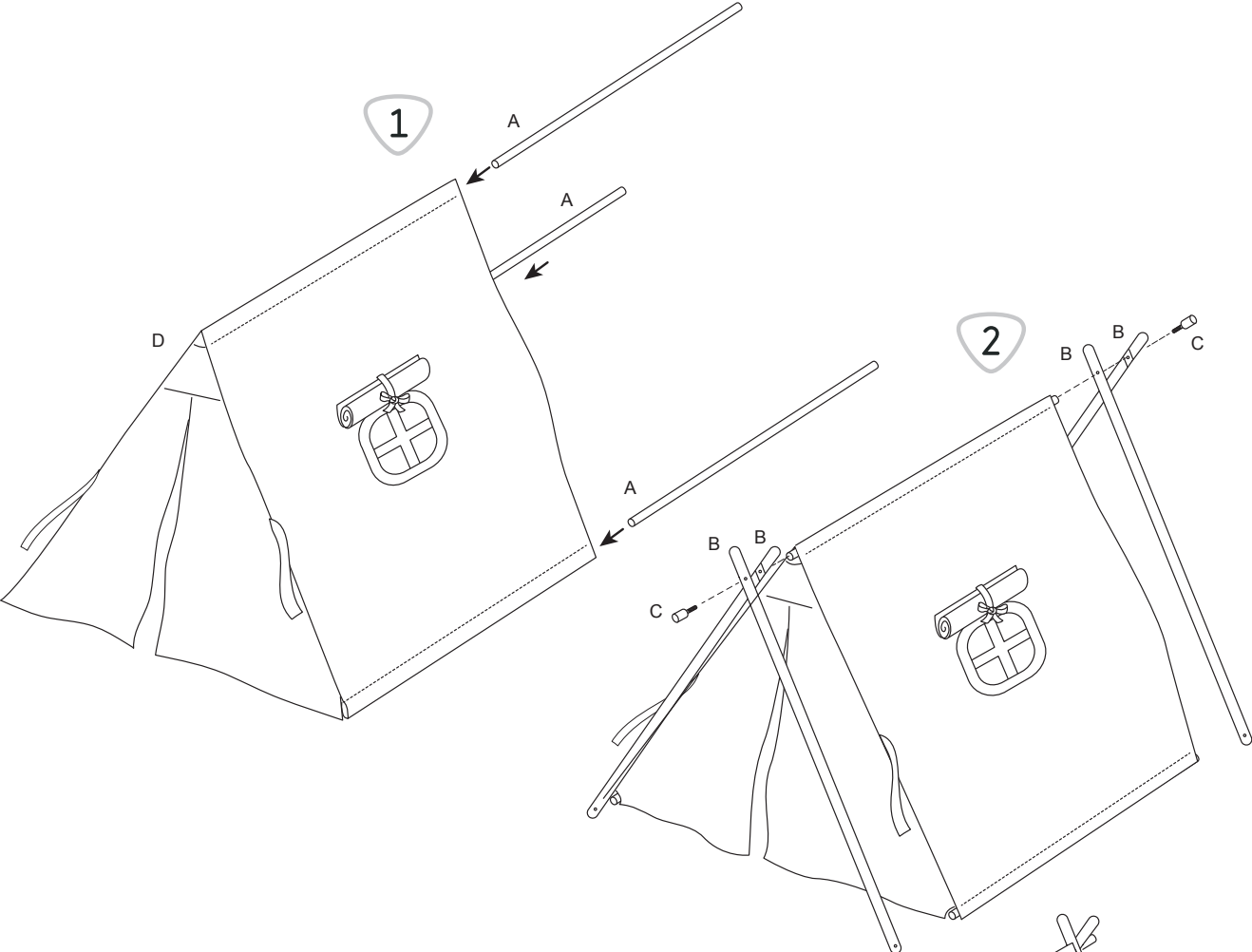


Kinderfeets® Tent

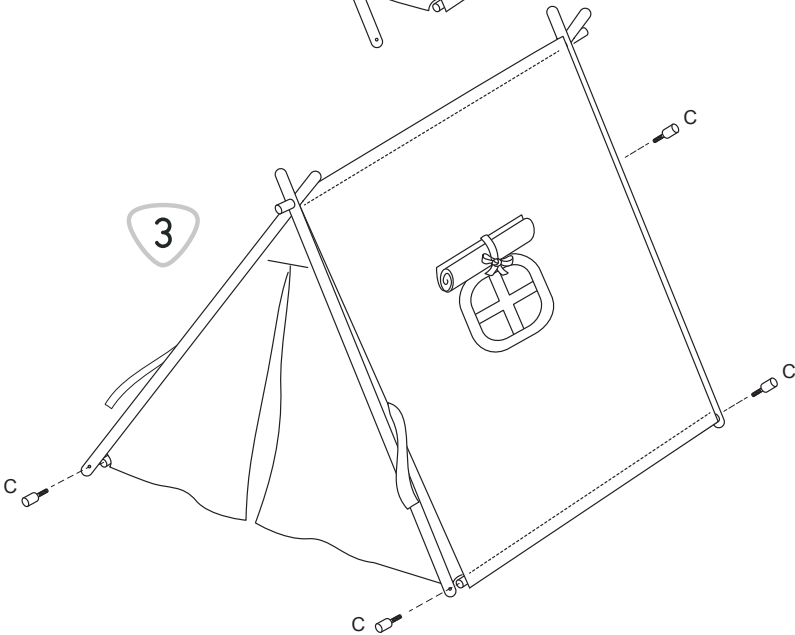


EN	User Manual for the Kinderfeets® Tent.....	4
NL	Handleiding voor Kinderfeets® Tent.....	5
DE	Gebrauchsanleitung für das Spielzelt Kinderfeets® Tent.....	6
IT	Il nostro manuale per Kinderfeets® Tent	7
FR	Notice d'utilisation de la Kinderfeets® Tent.....	8
ES	Manual de usuario para Kinderfeets® Tent	9
ZH	Kinderfeets® Tent 帳篷使用手冊.....	10
JP	Kinderfeets® Tent の取扱説明書	11
AR	®Kinderfeets Tent دليل المستخدم لخيمة الأطفال	12
RU	Руководство пользователя палатки Kinderfeets® Tent	13
HR	Korisnički priručnik za Kinderfeets® Tent	14
SL	Uporabniški priročnik za šotor Kinderfeets® Tent	15

Kinderfeets® Tent



A x3	B x4	C x6
		D x1





Please read the entire manual before using your Kinderfeets Tent.

Thank you very much!

Discover a world of adventure with your new Kinderfeets Tent! Easily assemble this play tent in your yard and let your imagination run wild. Take a nap in the warm air, play hide-and-seek, invite friends inside for conversation, create a home away from home for dolls and fluffy friends, become your own summer camp counselor or embark on a Wild West adventure! The opportunities for creative, active play are boundless.

Each Kinderfeets Tent is crafted using sustainable New Zealand pine wood and 100% natural cotton fabric. A circular side window provides natural light and a connection to the outside while a cotton sunshade can be drawn for privacy. The tent can be enjoyed both indoors and outdoors. No tools are required for assembly. Suitable for ages 3 years and older.

 **Note:** The Kinderfeets Tent is a toy. It's designed for a home setting only and must always be used under adult supervision. Do not set it up on a hill, cliff, ledge or busy street. Avoid adverse weather conditions when playing outdoors (this includes wet weather, windy conditions, damp ground or extreme hot and cold temperatures).

 **WARNING: Must be assembled by an adult.**

Use safely!

- Always use under adult supervision.
- The Kinderfeets Tent is not designed for outdoor recreational camping.
- The Kinderfeets Tent is not waterproof and should not be used in wet or windy conditions.
- The Kinderfeets Tent is not fireproof. Always keep it away from open flames. Do not allow children to light fires or use heating devices inside the tent or near the tent's exterior.
- Do not allow children to use the tent until an adult has checked that its parts are correctly assembled and securely fastened.
- Always use common sense when determining how and where to use the Kinderfeets Tent for safe and secure play.

 **WARNING: The Kinderfeets Tent packaging contains small parts. These must be kept away from young children to avoid injury or suffocation.**


Assembling and Caring for Your Kinderfeets Tent

1. Remove all packaging and check to ensure all parts are included. Insert horizontal dowels (A) into the cotton canopy (D).
2. Assemble the two wooden supporting poles (B) at both ends of the tent as shown (align each pole using their factory-milled assembly grooves). Connect them to the top dowel (A) by securing them with wooden-end screws (C).

CAUTION: Start with the top (roof) dowel first and secure on BOTH ends before securing the bottom poles (C).

3. Secure the bottom horizontal dowels to each supporting pole (B) using the remaining wooden-end screws (C).

Tent Care: Clean your Kinderfeets Tent using a mild cleaning agent, clean water and soft cloth. Hand wash only in cool water. Hang dry. Machine washing or tumble drying your Kinderfeets Tent may cause its fabric to shrink — resulting in unsafe assembly and inconsistent sizing.

 **Precautions:** Before using the Kinderfeets Tent, check that it is assembled correctly and that all screws and parts are securely fastened. Check it regularly for signs of wear, cracks, damage and defects. A damaged, unsafe Kinderfeets Tent should no longer be used.

Store your Kinderfeets Tent in a dry place when not in use. Do not store it in a location where water condensation can build up overnight (such as in a shed or on a balcony outside); or in an area with high humidity (such as a bathroom or laundry room with a condensation dryer). In tropical areas, store your Kinderfeets Tent indoors in a cool, well-ventilated location.

Limited warranty

Kinderfeets guarantees that its products will be free from manufacturing defects for one year from the date of purchase. You must submit an ORIGINAL copy of the proof of purchase for repairs or exchanges. This warranty and Kinderfeets's obligations are restricted to the repair or replacement of products with certified defects occurring within the warranty period. This warranty does not apply to damages caused by weather (including but not limited to wind, rain, dew, or water condensation), improper use, accidents, improper storage (including storage in high humidity areas), and normal wear and tear caused by normal use.

Kinderfeets is not liable for accidents or subsequent damages resulting directly or indirectly from the use of its products. The purchaser and user bear all risks associated with using this toy. This includes physical injury and/or death. Adult supervisors are responsible for ensuring that appropriate safety measures are taken. Kinderfeets will not be liable for personal injury or property damage under any circumstances. To use a Kinderfeets product, you must agree with the above guidelines.

At Kinderfeets, we do our best to ensure the quality of our products. However, we know no manufacturing process is perfect or defect-free. To report or return a damaged item, please send an e-mail to info@kinderfeets.com. Please attach a description of the problem and a picture, if possible, as this will help us understand the situation. You will receive further information or a return address so you can send the toy back to us.

Lees de hele handleiding voordat u de Kinderfeets® Tent gebruikt.

Hartelijk bedankt!

Ontdek een wereld vol avontuur met uw Kinderfeets Tent! Zet deze speeltent makkelijk op in uw tuin en laat uw fantasie de vrije loop. Doe een dutje in de tent bij warm weer, speel er verstoppertje, nodig uw vrienden uit om in de tent te komen voor een gesprek, creëer een thuis weg van huis voor poppen en beertjes, word je eigen zomerkampeerder of ga op avontuur in het Wilde Westen! De mogelijkheden voor creatieve en actieve spelletjes zijn eindeloos.

Elke Kinderfeets Tent is gemaakt van duurzaam dennenhout uit Nieuw-Zeeland en 100% natuurlijk katoen. Een rond zijraampje laat natuurlijk licht binnen en biedt een verbinding met de buitenwereld, terwijl een katoenen zonneschermband kan worden gebruikt voor privacy. Zowel binnen- als buitenshuis kan er met de tent worden gespeeld. Voor de montage hebt u geen gereedschap nodig. Geschikt voor kinderen van 3 jaar en ouder.

Opmerking: De Kinderfeets Tent is speelgoed. Het is alleen voor thuisgebruik bedoeld en moet altijd onder toezicht van een volwassene worden gebruikt. Plaats het niet op een heuvel, steile rand, richel of drukke straat. Vermijd slechte weersomstandigheden wanneer u ermee buiten speelt (zoals regen, wind, een vochtige ondergrond of extreem warme en koude temperaturen)

OPGELET: Moet worden gemonteerd door een volwassene.

Veilig gebruiken!

- Het moet altijd onder toezicht van een volwassene worden gebruikt.
- De Kinderfeets Tent is niet bedoeld voor buitenshuis kamperen.
- De Kinderfeets Tent is niet waterdicht en mag niet worden gebruikt in nat weer of winderige omstandigheden.
- De Kinderfeets Tent is niet brandwerend. Houd de tent altijd uit de buurt van open vuur. Laat kinderen geen vuur maken of verwarmingstoestellen gebruiken in de tent of in de buurt van de tent.
- Laat kinderen niet spelen met de tent voordat een volwassene heeft gecontroleerd of de onderdelen correct zijn gemonteerd en stevig zijn vastgemaakt.
- Gebruik altijd uw gezond verstand wanneer u beslist hoe en waar u de Kinderfeets Tent zal opzetten om er veilig mee te spelen.

OPGELET: De verpakking van de Kinderfeets Tent bevat kleine onderdelen. Houd deze uit de buurt van jonge kinderen om verwonding of verstikking te voorkomen.

Montage en Onderhoud van uw Kinderfeets Tent

1. Verwijder al het verpakkingsmateriaal en controleer of u alle onderdelen hebt ontvangen. Plaats horizontale pluggen (A) in de katoenen luifel (D).
 2. Zet de twee houten steunpalen in elkaar (B) aan beide uiteinden van de tent zoals afgebeeld (plaats elke paal in de juiste positie met behulp van de fabriek-gefreeste montagegroeven). Verbind ze met de bovenste plug (A) door ze vast te zetten met houten schroeven (C).
- OPGELET:** Begin met de bovenste (dak) plug en zet deze op BEIDE uiteinden vast alvorens u de onderste palen (C) vastzet.
3. Bevestig de onderste horizontale pluggen aan elke steunpaal (B) met de resterende houten schroeven (C).

Tent Onderhoud: Reinig uw Kinderfeets Tent met een mild reinigingsmiddel, zuiver water en een zachte doek. Alleen met de hand wassen in koud water. Hang het op om te drogen. Als u uw Kinderfeets Tent in de wasmachine wast of in de droogtrommel droogt, kan de stof krimpen. Dit kan leiden tot een onveilige montage en inconsistente afmetingen.

Voorzorgsmaatregelen: Voordat u de Kinderfeets Tent gebruikt, dient u ervoor te zorgen dat deze correct is gemonteerd en dat alle schroeven en onderdelen goed vastzitten. Controleer regelmatig of er tekenen zijn van slijtage, scheuren, beschadigingen en defecten. Een beschadigde, onveilige Kinderfeets Tent mag niet meer worden gebruikt.

Bewaar uw Kinderfeets Tent op een droge plaats bij niet-gebruik. Bewaar het niet op een locatie waar condens zich 's nachts kan opbouwen (bijvoorbeeld in een schuurtje of buiten op een balkon); of in een ruimte met een hoge luchtvochtigheid (bijvoorbeeld in een badkamer of wasruimte met een condensatiedroogkast). Bewaar uw Kinderfeets Tent in tropische gebieden binnenshuis op een koele plaats met goede ventilatie.

Beperkte garantie

Kinderfeets garandeert dat haar producten een jaar na de aankoopdatum vrij zijn van fabricagefouten. Voor reparatie of vervanging moet u een kopie van het originele aankoopbewijs voorleggen. Deze garantie met verbintenis door Kinderfeets beperkt zich tot de reparatie of vervanging van producten waarvan het defect binnen de garantieperiode kan worden aangetoond. Deze garantie geldt niet voor schade door weersomstandigheden (inclusief maar niet beperkt tot wind, regen, dauw of condens-water), ondoelmatig gebruik, ongevallen, onjuiste bewaring (ook in kamers met een hogere dan normale luchtvochtigheid), normale slijtage en slijtage door normaal gebruik.

Kinderfeets is niet aansprakelijk voor incidentele of gevolgschade die direct of indirect voortvloeit uit het gebruik van haar producten. Kopers en gebruikers nemen alle risico's op zich met betrekking tot het fietsen met of bedienen van een stuk speelgoed op wielen. Inclusief lichamelijke letsels en/of overlijden. Het is de verantwoordelijkheid van volwassen toezicht-houders om ervoor te zorgen dat adequate veiligheidsmaatregelen worden genomen. Kinderfeets is onder geen enkele omstandigheid aansprakelijk voor persoonlijke letsels of materiële schade. Het gebruik van een Kinderfeets-product vereist de aanvaarding van de bovenstaande richtlijnen. Bij Kinderfeets doen we ons best om de kwaliteit van onze producten te waarborgen. We weten echter dat geen enkel productieproces perfect is en zonder gebreken. Om een beschadigd artikel te melden of te retourneren, stuurt u een e-mail naar info@kinderfeets.com. Gelieve een omschrijving van het probleem erbij te voegen en indien mogelijk een foto die ons helpt om de situatie te begrijpen. U krijgt dan verdere instructies of een adres om het speelgoed aan ons te retourneren.

Bitte lesen Sie die gesamte Gebrauchsanleitung durch, bevor Sie Ihr Kinderfeets Tent verwenden.

Vielen Dank!

Lassen Sie Ihr Kind mit dem neuen Kinderfeets Tent eine Welt voller Abenteuer entdecken! Bauen Sie dieses Spielzelt ganz einfach in Ihrem Garten auf, und schon kann Ihr Kind seiner Fantasie freien Lauf lassen. Hier kann es ein Nickerchen in der warmen Luft machen, Verstecken spielen, sich im Zelt ungestört mit seinen Freunden unterhalten, ein eigenes Zuhause für Puppen und Kuscheltiere einrichten, sein eigener Sommercamp-Betreuer werden oder ein Wildwest-Abenteuer erleben! Es gibt unendlich viele Möglichkeiten für kreatives, aktives Spielen.

Jedes Kinderfeets Tent ist aus nachhaltigem neuseeländischem Kiefernholz und 100 % natürlichem Baumwollstoff gefertigt. Ein rundes Seitenfenster sorgt für natürlichen Lichteinfall und eine Verbindung nach draußen, während ein Rollo aus Baumwolle als Sichtschutz herabgelassen werden kann. Das Zelt kann sowohl drinnen als auch draußen verwendet werden. Für den Aufbau wird kein Werkzeug benötigt. Geeignet für Kinder ab 3 Jahren.

⚠ Hinweis: Das Kinderfeets Tent ist ein Spielzeug. Es ist nur für den häuslichen Bereich bestimmt und darf nur unter Aufsicht von Erwachsenen verwendet werden. Stellen Sie es NICHT auf einem Hügel, einer Klippe, einem Felsvorsprung oder einer belebten Straße auf. Vermeiden Sie ungünstige Wetterbedingungen beim Spielen im Freien (dazu gehören Regen, Wind, feuchter Boden oder besonders heiße und kalte Temperaturen).

⚠ WARNUNG: Zusammenbau nur durch einen Erwachsenen.

Achten Sie auf eine sichere Verwendung!

- Kinder dürfen das Zelt nur unter Aufsicht von Erwachsenen verwenden.
- Das Kinderfeets Tent ist NICHT zum Zelten im Freien geeignet.
- Das Kinderfeets Tent ist NICHT wasserdicht und sollte NICHT bei Regen oder Wind verwendet werden.
- Das Kinderfeets Tent ist NICHT feuerfest. Halten Sie es immer von offenen Flammen fern. Erlauben Sie Kindern NICHT, im Innern oder in der Nähe des Zelttes Feuer zu machen oder Heizgeräte zu verwenden.
- Kindern dürfen das Zelt erst benutzen, nachdem ein Erwachsener überprüft hat, dass die Teile korrekt zusammengebaut und sicher befestigt sind.
- Entscheiden Sie immer mit Ihrem gesunden Menschenverstand, wie und wo Sie das Kinderfeets Tent verwenden, damit Ihre Kinder sicher damit spielen können.

⚠ WARNUNG: Die Verpackung des Kinderfeets Tent enthält Kleinteile. Diese müssen von Kleinkindern ferngehalten werden, um Verletzungs- oder Erstickungsgefahr zu vermeiden.

Aufbau und Pflege Ihres Kinderfeets Tent

1. Entfernen Sie die Verpackung und überprüfen Sie, ob alle Teile vorhanden sind. Stecken Sie die kürzeren Stäbe (A) horizontal in die entsprechenden Öffnungen des Zeltstoffs (D).

2. Montieren Sie an beiden Enden des Zelttes wie abgebildet jeweils zwei der hölzernen Stützstangen (B). Richten Sie dafür die Stangen so aus, dass die vorhandenen Montagelöcher übereinander liegen. Verbinden Sie mithilfe der Holzschrauben (C) die Stützstangen (B) mit den horizontalen Stäben (A).

VORSICHT: Beginnen Sie mit dem oberen horizontalen Stab (im Dach) und sichern Sie ihn an BEIDEN Enden, bevor Sie die unteren Stäbe befestigen.

3. Befestigen Sie mithilfe der verbleibenden Holzschrauben (C) die unteren horizontalen Stäbe an den vier Stützstangen (B).

Pflege des Zelttes: Reinigen Sie Ihr Kinderfeets Tent mit einem milden Reinigungsmittel, klarem Wasser und einem weichen Tuch. Handwäsche nur in kaltem Wasser. Hängend trocknen. Wenn Sie Ihr Kinderfeets Tent in der Maschine waschen oder im Wäschetrockner trocknen, kann der Stoff einlaufen, was zu einem unsicheren Zusammenbau und ungleichmäßigen Abmessungen führt.

⚠ Vorsichtsmaßnahmen: Bevor Sie das Kinderfeets Tent verwenden, achten Sie darauf, dass es richtig zusammengebaut ist und alle Schrauben fest angezogen und alle Teile sicher miteinander verbunden sind. Überprüfen Sie das Zelt regelmäßig auf Verschleiß, Risse, Beschädigungen und Defekte. Ein beschädigtes, unsicheres Kinderfeets Tent darf NICHT mehr verwendet werden.

Lagern Sie Ihr Kinderfeets Tent an einem trockenen Ort, wenn Sie es nicht benutzen. Bewahren Sie das Zelt NICHT in Räumen auf, in denen sich möglicherweise über Nacht Kondenswasser auf dem Produkt bilden kann (wie z. B. in einem Schuppen oder auf dem Balkon), oder in Räumen mit hoher Luftfeuchtigkeit (wie z. B. in einem Badezimmer oder in einem Wäscheraum mit Kondentrockner). In tropischen Gebieten sollten Sie Ihr Kinderfeets Tent in einem kühlen, gut belüfteten Raum aufbewahren.

Eingeschränkte Garantie

Kinderfeets garantiert, dass seine Produkte ein Jahr ab Kaufdatum frei von Fabrikationsfehlern sind. Zur Reparatur oder zum Austausch, müssen Sie eine Kopie des ORIGINAL-Kaufbelegs vorlegen. Diese Garantie mit Verpflichtung von Kinderfeets beschränkt sich auf die Reparatur oder den Ersatz von Produkten, deren Mangel innerhalb der Gewährleistungszeit nachgewiesen werden kann. Diese Garantie gilt nicht für Schäden durch Witterungseinflüsse (einschließlich aber nicht beschränkt auf Wind, Regen, Tau oder Kondenswasser), unsachgemäße Verwendung, Unfälle, unsachgemäße Lagerung (auch in Räumen mit höherer als der normalen Luftfeuchtigkeit), normale Abnutzung und Verschleiß durch normalen Gebrauch.

Kinderfeets haftet nicht für zufällige oder Folgeschäden, die direkt oder indirekt aus der Verwendung seiner Produkte entstehen. Käufer und Nutzer tragen alle Risiken im Zusammenhang mit dem Fahren oder der Bedienung eines Spielzeugs auf Rädern. Einschließlich Körperverletzung und/oder Tod. Es liegt in der Verantwortung der erwachsenen Aufsichtspersonen sicherzustellen, dass angemessene Sicherheitsvorkehrungen getroffen werden. Unter keinen Umständen haftet Kinderfeets für Personen- oder Sachschäden. Die Verwendung eines Kinderfeets-Produkts setzt die Zustimmung zu den oben genannten Richtlinien voraus.

Wir bei Kinderfeets tun unser Bestes, die Qualität unserer Produkte sicherzustellen. Wir wissen jedoch, dass kein Herstellungsverfahren perfekt und ohne Mängel ist. Um einen beschädigten Artikel zu melden oder zurückzusenden, senden Sie uns bitte eine E-Mail an info@kinderfeets.com. Bitte fügen Sie eine Beschreibung des Problems bei und wenn möglich ein Bild, das uns hilft, die Situation zu verstehen. Sie erhalten dann weitere Hinweise oder eine Rücksendeadresse für die Rücksendung des Spielzeugs an uns.

Si prega di leggere l'intero manuale prima di usare la Kinderfeets Tent.

Grazie!

Scopri un mondo di avventure con la nuova Kinderfeets Tent! Monta con facilità questa tenda da gioco nel tuo cortile e lascia libera la tua immaginazione. Riposati all'aria tiepida, gioca a nascondino, invita gli amici per fare quattro chiacchiere all'interno, dai vita a una casa lontano da casa per bambole e amici pelosi, diventa il responsabile del tuo campo estivo o imbarcati in un'avventura nel selvaggio West! Le opportunità per giocare in modo attivo e creativo sono infinite.

Tutte le Kinderfeets Tent sono prodotte utilizzando legno di pino della Nuova Zelanda e tessuto in cotone 100% naturale. Una finestra circolare laterale garantisce luce naturale e una connessione con l'esterno, mentre un parasole di cotone può essere abbassato per privacy. La tenda può essere utilizzata all'interno e all'esterno. Il montaggio non richiede alcun attrezzo. Adatto a partire dai 3 anni di età.

Nota: La Kinderfeets Tent è un giocattolo. È progettata esclusivamente per un ambiente domestico e deve essere sempre usata sotto la supervisione di un adulto. Non montare la tenda su colline, rocce, pendii o strade trafficate. Evitare condizioni meteorologiche avverse quando si gioca all'aperto (questo include pioggia, vento, terreno umido o temperature estremamente calde o fredde).

ATTENZIONE: Deve essere assemblato da un adulto.

Usare in sicurezza!

- Utilizzare sempre sotto la supervisione di un adulto.
- La Kinderfeets Tent non è adatta a campeggio ricreativo all'aperto.
- La Kinderfeets Tent non è resistente all'acqua e non deve essere usata in caso di pioggia o vento.
- La Kinderfeets Tent non è ignifuga. Tenerla sempre lontana da fiamme aperte. Non permettere ai bambini di accendere fuochi o usare dispositivi di riscaldamento all'interno della tenda o vicino a essa.
- Non permettere ai bambini di usare la tenda prima che un adulto abbia controllato che le sue parti siano montate correttamente e fissate in modo sicuro.
- Usare sempre il buon senso nel determinare come e dove usare la Kinderfeets Tent per giocare in modo sicuro.

ATTENZIONE: L'imballaggio della Kinderfeets Tent contiene componenti di piccole dimensioni. Queste devono essere mantenute fuori dalla portata dei bambini per evitare lesioni o soffocamento.

Montaggio e mantenimento della Kinderfeets Tent

1. Rimuovere tutti gli imballaggi e controllare che tutte le parti siano incluse. Inserire i tasselli orizzontali (A) nel telo di cotone (D).

2. Montare i due pali di supporto in legno (B) alle due estremità della tenda come mostrato (allineare ciascun palo utilizzando le scanalature di montaggio fresate in fabbrica). Collegarli al tassello superiore (A) fissandoli con viti di legno (C).

ATTENZIONE: Iniziare con il tassello superiore (tetto) e fissarlo su ENTRAMBE le estremità prima di fissare i pali inferiori (C).

3. Fissare i tasselli orizzontali inferiori a ciascun palo di supporto (B) utilizzando le viti di legno rimanenti (C).

Manutenzione della tenda: Pulire la Kinderfeets Tent usando un detergente delicato, acqua pulita e un panno morbido. Lavare a mano solamente in acqua fresca. Stendere e asciugare. Il lavaggio in lavatrice e l'asciugatura in asciugatrice della Kinderfeets Tent può causare il restringimento del tessuto, con conseguente montaggio non sicuro e dimensioni incoerenti.

Misure precauzionali: Prima di usare la Kinderfeets Tent, accertarsi che sia assemblata correttamente e che tutte le viti e le parti siano fissate in sicurezza. Verificare regolarmente la presenza di usura, rottura, danni o difetti. Una Kinderfeets Tent danneggiata e non sicura non deve essere più usata.

Conservare la Kinderfeets Tent in un luogo asciutto quando non viene utilizzata. Non conservare in un luogo in cui, durante la notte, è possibile la formazione di condensa (come un capanno o sul balcone esterno); oppure in un'area con molta umidità (un bagno o una lavanderia con un essiccatore di condensa). In zone tropicali, conservare la Kinderfeets Tent in un luogo fresco e ben ventilato.

Garanzia limitata

Kinderfeets garantisce l'assenza di difetti di fabbricazione per un anno dalla data di acquisto. Per eventuali riparazioni o cambio, è necessario presentare una copia della ricevuta di acquisto ORIGINALE. Tale garanzia con obbligo di Kinderfeets si limita alla riparazione o alla sostituzione di prodotti i quali difetti vengano constatati entro l'anno del periodo di garanzia. La garanzia non è valida per danni determinati da eventi atmosferici (compreso, ma non limitato a vento, pioggia, ghiaccio o acqua di condensa), utilizzo improprio, incidenti, conservazione impropria (anche in locali con umidità maggiore del normale), comune usura data da normale utilizzo.

Kinderfeets non è responsabile per danni casuali o conseguenti, derivanti direttamente o indirettamente dall'utilizzo dei suoi prodotti. L'acquirente e l'utente sono responsabili per tutti i rischi legati alla guida o all'utilizzo di un giocattolo su ruote. Compresa lesioni personali e/o morte. È responsabilità degli adulti tutori assicurarsi che vengano prese le adeguate precauzioni di sicurezza. Kinderfeets non è in alcun caso responsabile per danni a cose o persone. L'utilizzo di un prodotto di Kinderfeets presuppone l'accettazione delle direttive sopra indicate.

Noi di Kinderfeets facciamo del nostro meglio per garantire la qualità dei nostri prodotti. Sappiamo però che nessun processo di produzione è perfetto e privo di difetti. Per segnalare un articolo difettoso o per restituirlo, vi preghiamo di inviare un'e-mail a info@kinderfeets.com. Vi preghiamo di aggiungere una descrizione del problema e, se possibile, anche una foto che ci possa aiutare a comprendere il problema. Riceverete poi ulteriori indicazioni o un indirizzo per inviarci il giocattolo da restituire.

Veuillez lire l'intégralité du présent mode d'emploi avant d'utiliser votre Kinderfeets Tent.

Merci !

Découvrez un monde d'aventures avec votre nouvelle Kinderfeets Tent! Assemblez facilement cette tente de jeu dans votre jardin et laissez libre cours à votre imagination. Faites une sieste à l'air chaud, jouez à cache-cache, invitez des amis à l'intérieur pour discuter, créez une maison loin de la maison pour les poupées et les amis en peluche, devenez votre propre conseiller de camp d'été ou embarquez dans une aventure du Far West ! Les possibilités de jeu créatif et actif sont illimitées.

Chaque tente Kinderfeets est fabriquée à partir de bois de pin de Nouvelle-Zélande et de tissu 100 % coton naturel. Une fenêtre latérale circulaire offre une lumière naturelle et une connexion avec l'extérieur, tandis qu'un parasol en coton peut être tiré pour plus d'intimité. La tente peut être utilisée aussi bien à l'intérieur qu'à l'extérieur. Aucun outil n'est nécessaire pour l'assemblage. Convient aux enfants de 3 ans et plus.

Remarque : La tente Kinderfeets est un jouet. Elle est conçue pour un usage domestique uniquement et doit toujours être utilisée sous la surveillance d'un adulte. Ne l'installez pas sur une colline, une falaise, un rebord ou une rue fréquentée. Évitez les conditions météorologiques défavorables lorsque vous jouez à l'extérieur (notamment le temps humide, le vent, le sol mouillé ou les températures extrêmement chaudes ou froides).

AVERTISSEMENT : Il doit être assemblé par un adulte.

À utiliser en toute sécurité !

- Utilisez toujours la tente sous la surveillance d'un adulte.
- La tente Kinderfeets n'est pas conçue pour le camping de loisirs en plein air.
- La tente Kinderfeets n'est pas étanche et ne doit pas être utilisée par temps humide ou venteux.
- La tente Kinderfeets n'est pas ignifuge. Tenez-la toujours éloignée des flammes nues. Ne laissez pas les enfants allumer des feux ou utiliser des appareils de chauffage à l'intérieur de la tente ou près de l'extérieur de la tente.
- Ne laissez pas les enfants utiliser la tente avant qu'un adulte n'ait vérifié que ses éléments sont correctement assemblés et solidement fixés.
- Faites toujours preuve de bon sens pour déterminer comment et où utiliser la tente Kinderfeets pour jouer en toute sécurité.

AVERTISSEMENT : L'emballage de la tente Kinderfeets contient de petites pièces. Celles-ci doivent être tenues hors de portée des jeunes enfants pour éviter toute blessure ou tout étouffement.

Assemblage et entretien de la Kinderfeets Tent

1. Retirez l'emballage et vérifiez que toutes les pièces sont présentes. Insérez les chevilles horizontales (A) dans l'auvent en coton (D).
2. Assemblez les deux piquets de soutien en bois (B) aux deux extrémités de la tente comme indiqué (alignez chaque piquet à l'aide de leurs rainures d'assemblage fraisées en usine). Reliez-les à la cheville supérieure (A) en les fixant à l'aide de vis à bois (C).
- PRUDENCE :** Commencez par la cheville supérieure (toit) et fixez-la aux DEUX extrémités avant de fixer les poteaux inférieurs (C).
3. Fixez les chevilles horizontales inférieures à chaque poteau de support (B) à l'aide des vis à bois restantes (C).

Entretien de la tente : Nettoyez votre tente Kinderfeets en utilisant un produit de nettoyage doux, de l'eau propre et un chiffon doux. Lavez-la à la main uniquement à l'eau froide. Séchez à l'air libre. Le lavage en machine ou le séchage en tambour de la tente Kinderfeets peut entraîner un rétrécissement du tissu, ce qui rend l'assemblage dangereux et la taille incohérente.

Mesures de précaution : Avant d'utiliser la tente Kinderfeets, vérifiez qu'elle est correctement montée et que toutes les vis et pièces sont bien fixées. Vérifiez régulièrement qu'elle ne présente pas de signes d'usure, de fissures, de dommages ou de défauts. Une tente Kinderfeets endommagée et non sécurisée ne doit plus être utilisée.

Stockez votre tente Kinderfeets dans un endroit sec lorsque vous ne l'utilisez pas. Ne l'entrez pas dans un endroit où la condensation de l'eau pourrait s'accumuler pendant la nuit (comme dans une remise ou sur un balcon extérieur), ou dans un endroit très humide (comme une salle de bain ou une buanderie avec un sèche-linge à condensation). Dans les régions tropicales, stockez la tente Kinderfeets à l'intérieur, dans un endroit frais et bien ventilé, frais et bien ventilé.

Garantie limitée

Kinderfeets garantit pendant une durée d'un an à partir de la date d'achat que ses produits ne comportent pas de défauts de fabrication. Pour toute réparation ou tout échange, vous devez présenter une copie du ticket de caisse ORIGINAL. Cette garantie avec obligation de Kinderfeets se limite à la réparation ou à l'échange de produits dont les défauts ont pu être attestés pendant la période de prestation de garantie. Cette garantie ne s'applique pas aux influences des intempéries (y compris mais par exclusivité celles du vent, de la pluie, de la rosée ou de l'eau de condensation), aux dommages, aux utilisations non conformes, aux accidents, au stockage incorrect (également dans les locaux où l'humidité de l'air est supérieure à la normale), ni à l'usure habituelle engendrée par une utilisation normale.

Kinderfeets n'est pas responsable des dommages consécutifs ou accidentels engendrés directement ou indirectement par l'utilisation de ses produits. L'acheteur et l'utilisateur assument tous les risques liés à la conduite ou à l'emploi d'un jouet à roulettes y compris les blessures et/ou la mort. Il relève de la responsabilité de l'adulte qui surveille l'enfant de s'assurer que les mesures de sécurité adaptées ont été prises. Kinderfeets n'assume en aucun cas la responsabilité des blessures et des dégâts matériels. L'utilisation d'un produit de Kinderfeets est soumise à l'acceptation des directives indiquées ci-dessus.

Chez Kinderfeets, nous faisons tout ce qui est en notre pouvoir pour garantir la qualité de nos produits. Nous savons cependant qu'aucun processus de fabrication n'est parfait et sans faille. Pour signaler ou retourner un article défectueux, merci de nous envoyer un courriel à info@kinderfeets.com. Merci d'y joindre une description du problème et, si possible, une photo pour nous aider à comprendre la situation. Vous recevrez alors d'autres instructions ou une adresse où retourner le jouet.

Lea el manual al completo antes de usar su Kinderfeets Tent.

¡Muchas gracias!

¡Descubre un mundo de aventuras con tu nueva Kinderfeets Tent! Monta fácilmente esta tienda de juguete en tu jardín y deja volar la imaginación. ¡Toma una siesta bajo el aire cálido, juega al escondite, invita a tus amigos para charlar, crea un hogar lejos de casa para muñecas y mascotas de peluche, conviértete en tu propio guía de campamento de verano o embárcate en una aventura en el Salvaje Oeste! Las posibilidades de juego activo y creativo son ilimitadas.

Cada Kinderfeets Tent se fabrica con madera de pino de Nueva Zelanda sostenible y tela de algodón 100% natural. La ventana circular en el lateral proporciona luz natural y conecta con el exterior, mientras que el toldo de algodón se puede extender para tener más privacidad. La tienda se puede disfrutar tanto en interiores como en exteriores. No se requieren herramientas para el montaje. Adecuada para mayores de tres años.

Observación: La tienda Kinderfeets Tent es un juguete. Está diseñada únicamente para el uso doméstico y siempre debe usarse bajo la supervisión de un adulto. No la coloque en una colina, acantilado, cornisa o calle concurrida. Evite las condiciones climáticas adversas al jugar al aire libre (esto incluye clima húmedo, condiciones de viento, suelo húmedo o temperaturas extremadamente frías y calientes).

ADVERTENCIA: El producto debe ser montado por un adulto.

¡Úselo de manera segura!

- Usar siempre bajo la supervisión del adulto.
- La tienda Kinderfeets Tent no está diseñada para el camping recreativo en exteriores.
- La Kinderfeets Tent no es resistente al agua y no debe usarse en condiciones de humedad o viento.
- La tienda Kinderfeets Tent no es ignífuga. Manténgala siempre alejada de las llamas. No permita que los niños enciendan fuego ni utilicen dispositivos de calefacción dentro de la tienda ni cerca del exterior de la tienda.
- No permita que los niños usen la tienda hasta que un adulto haya comprobado que sus piezas están correctamente ensambladas y fijadas de forma segura.
- Utilice siempre el sentido común a la hora de determinar cómo y dónde usar la tienda Kinderfeets Tent.

ADVERTENCIA: El embalaje de Kinderfeets Tent contiene piezas pequeñas. Éste debe mantenerse alejado de los niños pequeños para evitar lesiones o asfixia.

Montaje y cuidado de su Kinderfeets Tent

1. Retire todo el embalaje y revíselo para asegurarse de que todas las piezas están incluidas. Inserte las clavijas horizontales (A) en el dosel de algodón (D).
2. Monte los dos postes de soporte de madera (B) en ambos extremos de la tienda, tal como se muestra (alinee cada poste usando sus ranuras de montaje fresadas en fábrica). Conéctelos al taco superior (A) asegurándolos con tornillos de madera (C).

PRECAUCIÓN: Comience primero con el taco superior (techo) y asegure en ambos extremos antes de asegurar los postes inferiores (C).

3. Fije los clavos horizontales inferiores a cada poste de soporte (B) utilizando los tornillos de madera restantes (C).

Cuidado de la tienda: Limpie su Kinderfeets Tent con un limpiador suave, agua limpia y un paño suave. Lave sólo a mano en agua fría. Tiendala para secarla. El lavado a máquina o el secado en secadora de su Kinderfeets Tent puede provocar que el tejido encoja, lo que resulta en un montaje inseguro y una talla inconsistente.

Medidas de precaución: Antes de usar la Kinderfeets Tent, asegúrese de que haya sido montado correctamente y de que todos los tornillos y las piezas estén bien ajustados. Compruébela regularmente para detectar signos de desgaste, grietas, daños o defectos. No pueden usarse Kinderfeets Tent que estén dañados y no sean seguros.

Guarde su Kinderfeets Tent en un lugar seco cuando no esté en uso. No lo almacene en un lugar donde pueda acumularse condensación de agua durante la noche (por ejemplo, un cobertizo o un balcón exterior), ni en una zona con humedad elevada (por ejemplo, el baño o una cocina con secador por condensación). En las regiones tropicales, guarde su Kinderfeets Tent en un espacio interior fresco y bien ventilado.

Garantía limitada

Kinderfeets garantiza que sus productos están libres de defectos de fabricación durante un año a partir de la fecha de compra. Para reparaciones y cambios debe presentarse una copia del comprobante de compra ORIGINAL. Esta garantía con las obligaciones de Kinderfeets se limita a las reparaciones o la sustitución de productos en los que se comprueben defectos dentro del plazo de garantía. Esta garantía no se aplica a los daños por condiciones climáticas (incluidos, sin limitación, los causados por viento, lluvia, rocío o agua de condensación), uso inadecuado, accidentes, almacenamiento inadecuado (incluso en sitios con humedad ambiente superior a la normal), deterioro habitual y el desgaste por el uso normal.

Kinderfeets no se responsabiliza por daños eventuales o supervenientes que surjan directa o indirectamente del uso de sus productos. El comprador y el usuario asumen todos los riesgos asociados con el uso de un juguete con ruedas. Esto incluye los daños corporales y/o la muerte. Es responsabilidad del cuidador adulto comprobar que se hayan adoptado las medidas de seguridad adecuadas. En ninguna circunstancia será Kinderfeets responsable por daños a las personas o a los objetos. El uso de un producto de Kinderfeets presupone la aceptación de las pautas antes indicadas.

En Kinderfeets hacemos todo lo posible para asegurar la calidad de nuestros productos. No obstante, somos conscientes de que ningún proceso de fabricación es perfecto o carente de defectos. Para denunciar artículos dañados o devolverlos, envíenos un mensaje de correo electrónico a info@kinderfeets.com. Incluya la descripción del problema y, si es posible, una imagen que nos ayude a comprender la situación. Recibirá indicaciones o la dirección para devoluciones para que nos envíe el juguete.

請於使用 Kinderfeets Tent 帳篷前充分閱讀手冊。

十分感謝!

使用全新 Kinderfeets Tent，一同探索冒險世界！孩童可在庭院裡輕鬆組裝該遊戲帳篷，讓想象力任意馳騁。孩童可在和暖的天氣下小睡片刻；或是玩捉迷藏；又可與朋友在帳篷內聊天；還可用玩偶和毛公仔營造出溫馨的家外之家，成為夏令營顧問；甚至可以開始一個狂野的西部歷險！這是一款激發創造力的動態遊戲，帶出無界限的玩樂機會。

每個 Kinderfeets Tent 均採用可持續的紐西蘭松木及100%天然棉所製成。圓形的側窗可提供自然光並與外界保持連接，可以拉出棉質遮陽簾以保障私隱。帳篷在室內或室外均可使用。組裝時毋須使用任何工具。適合3歲或以上的兒童。

附註：Kinderfeets Tent 帳篷是玩具。僅適用於家庭環境，並必須在成人監督下使用。請勿將其設置於山坡、懸崖、壁架或繁忙的街道上。在戶外時，請避免在惡劣天氣期間使用，包括潮濕或大風天氣、濕滑地面、以及極熱或極冷的氣溫。

警告：須由成人組裝。

請安全使用!

- 必須在成人監督下使用。
- Kinderfeets Tent 帳篷並非為戶外休閒露營而設計。
- Kinderfeets Tent 帳篷並不防水，請勿在潮濕或大風環境下使用。
- Kinderfeets Tent 帳篷並不防火。使用帳篷時請遠離明火。請勿讓兒童在帳篷內部或外部附近點火或使用加熱設備。
- 在成人完成檢查部件是否正確組裝並牢固固定前，請勿讓兒童使用帳篷。
- 請根據常識判斷如何及在何處使用 Kinderfeets Tent 帳篷，以確保可以安全及穩固地玩耍。

警告：Kinderfeets Tent 包裝內含細小零件。必須遠離幼兒，以防出現受傷或窒息情況。

組裝及保養您的 Kinderfeets Tent 帳篷

- 1) 取出所有包裝並詳細檢查，以確保內含所有零件。將橫樑 (A) 插入棉質頂篷 (D) 中。
- 2) 如圖所示，將兩枝木製撐桿 (B) 組裝在帳篷兩端 (請使用工廠製造的組裝凹槽對齊每枝撐桿)。以木端螺絲 (C) 將帳篷兩端固定到頂部的橫樑 (A) 上。
注意：首先從頂部 (帳篷頂) 的橫樑開始，然後固定兩端，最後再固定底桿 (C)。
- 3) 使用剩餘的木端螺絲 (C) 將底部橫樑固定到每枝撐桿 (B) 上。

帳篷保養：請使用溫和的清洗劑、清水及柔軟的布清洗帳篷。只可使用冷水手洗帳篷。懸掛晾乾。機洗或滾筒烘乾可能會使紡織物料收縮，導致組裝不安全及尺碼不一致情況。

注意事項：使用 Kinderfeets Tent 帳篷前，請確保已將其正確組裝，以及已牢牢固定所有螺絲及零件。定期檢查是否有磨損、開裂、損壞及瑕疵跡象。損壞、不安全的帳篷不應再使用。

當不使用帳篷時，請儲放於乾燥的地方。請勿儲放於夜間可能積聚冷凝水的位置 (如屋棚內或室外陽台上)；或濕度高的區域內 (如浴室或配有冷凝式乾燥機的洗衣間)。於熱帶地區，請將帳篷儲放於室內涼爽、通風良好的位置。

有限質保

自該買 Kinderfeets 產品之日起一年之內，如存在生產缺陷，則可享受質保。如需維修或更換，則須提交原裝購買憑證的副本。Kinderfeets 的保修責任僅限於對在保修期內、可對缺陷提供證明的產品提供維修或換貨。該保修權不包括因天氣影響 (包括但不限於風、雨、露水或凝霜)、錯誤使用、意外、錯誤存儲 (包括存放在濕度高於普通水平的室內)、因正常使用導致的正常折舊或磨損等原因造成的損壞。

對於因使用 Kinderfeets 產品而直接或間接導致的偶然或間接損失，Kinderfeets 概不負責。購買方和用戶承擔因騎行或操作玩具而產生的所有風險。包括人身傷害和/或死亡。成人監護人有責任確保採取適當的安全預防措施。Kinderfeets 不對任何情形下的人身傷害或財物損失承擔責任。使用 Kinderfeets 產品時務必遵守上述說明的規定。

Kinderfeets 盡最大的努力確保產品的質量。但我方也明白，不存在完美、無任何缺陷的製造流程。如需申報產品損壞或退貨，請向我方下列地址發送郵件：info@kinderfeets.com。請您附上對產品問題的說明，如果可行，也請附上圖片，以便幫助我方了解您的情形。之後我方將會向您發送其他提示，或發送退貨地址以便您退回玩具。

Kinderfeets Tentをお使いになる前にこのマニュアルを通読してください。

どうもありがとうございます!

新しい Kinderfeets Tent で冒険の世界を見つけてください!お庭でこのテント玩具を簡単に組み立てられ、想像力を逞しく発揮させましょう。暖気の中でうたた寝したり、かくれんぼで遊んだり、お友達を中に招いて話し、人形やぬいぐるみのお友達のために家から持ち出してテントに新しい家を作ってあげ、自分だけの夏のキャンプカウンセラーになったり、西部の荒野の冒険に出ましよう!創造的で活発な遊びのための機会に境界はありません。

各 Kinderfeets Tent はニュージーランド産のサステナブルな松の材木と100%天然綿布を使って技巧を凝らして製造されています。側面の円形窓から自然な光が入り、外界とつながると同時に、綿のバイザーを引けば外から中が見えなくプライバシーを守れます。このテントは屋内外ともにお楽しみになれます。組み立てるのに道具は要りません。適年齢: 3歳以上。

注: Kinderfeets Tent はおもちゃです。この製品は自宅敷地内の環境専用に設計されており、大人が監督してのみご使用ください。このテントを丘や絶壁、岩棚、一般道に立てないでください。アウトドアで遊ぶときは悪天候を避けてください(例えば、風雨、風雪、大風、湿潤地面、極端に暑い日や寒い日が挙げられます)。

警告: 成人が組み立ててください。

安全にご使用ください!

- ・ 大人の監督下でのみご使用ください。
- ・ Kinderfeets Tent はアウトドアのキャンプ用には設計されていません。
- ・ Kinderfeets Tent は防水加工されておらず、風雨の天候下や湿潤した地面で使用しないでください。
- ・ Kinderfeets Tent は防火加工されていません。火気から常に遠ざけてください。テントの中やテントに近い場所で子供に火を点けたり加熱機器を使わせないでください。
- ・ 部品が正しく組み立てられ、確実に締め付けられたことを大人が確認するまで子供にテントを使用させないでください。
- ・ Kinderfeets Tent で安全に遊ぶにはその使い方と使う場所を決めるとき常識的な判断をしてください

警告: Kinderfeets Tent の梱包には小型部品が入っています。幼児がケガしたり窒息しないようにこれらの部品を手の届かないように管理してください。

Kinderfeets Tent の組立とお手入れ

- 1) 梱包を取り除き、部品がそろっていることを確認してください。水平バー(A)を綿製の天幕(D)に差し込みます。
- 2) 2本の支持バー(B)をテント両端に図のように組み立てます(支持バーに加工されている溝どうしを合わせて組みます)。合わせたバーを上辺のバー(A)につなぎ、木製のネジ(C)で締め付けます。
注意: 最初は上(屋根部分)のバーから差し込み、両端を固定してから、底辺の二本を固定します(C)。
- 3) 底辺の水平バーを各支持バー(B)に残りの木製ネジ(C)で固定します。

テントのお手入れ: Kinderfeets Tent のお掃除にはマイルドな洗剤と清水、柔らかい布をご使用ください。冷たい水でのみ手洗いします。掛けて自然乾燥させます。Kinderfeets Tent の組み立てが安全でなくなったり、サイズのずれが生じるため、洗濯機やタンブラーを使用しないでください。

予防措置: Kinderfeets Tent を使う前に、正しく組み立てられ、すべてのねじや部品が確実に締め付けられていることを確認してください。定期的に点検し、摩耗や亀裂、損傷、欠陥が発生していないか確認してください。損傷して安全でなくなった Kinderfeets Tent はご使用をお止めください。Kinderfeets Tent をご使用にならないときは乾燥した場所に保管してください。夜間に結露が発生しやすい場所(屋外の物置やベランダ等)、または高湿度の場所(浴室や結露乾燥機がある洗濯機の近く等)には保管しないでください。熱帯地域では、Kinderfeets Tent を屋内の涼しい通期の良い場所に保管してください。

保証期限

Kinderfeetsではご購入日より一年間は製品に製造上の瑕疵がないことを保証いたします。修理や交換の際は領収証原本のコピーをご提示ください。Kinderfeetsの保証義務は保証期間中に瑕疵が立証できる製品の修理や交換に限らせていただきます。この保証は天候の影響(限定することなく、風雨、霜、結露などを含む)、不正な取り扱い、事故、不正な保管(高湿度空間と普通の湿度空間とも)、普通の使用によるやむを得ない摩耗や損耗を含みます。

Kinderfeetsは製品の使用から直接的か間接的かを問わず発生した偶発的ないし帰結的損害は補償いたしません。車輪付き玩具での走行や操作に係るリスクはご購入者とユーザーが全て負います。これには負傷や死亡を含みます。成人の監督者が適切な安全措置を行う責任を負います。Kinderfeetsはいかなる事情があっても人的損害にも物損にも責任を負いません。Kinderfeetsの製品は上記のガイドラインに同意していただくことを前提としてご利用になれます。

Kinderfeetsでは製品を保証すべく最善を尽くしています。しかしどんな製造プロセスでも完璧であったり不具合がないとは限りません。損傷した商品についての苦情や返送についてはまず info@kinderfeets.com ホームページでご連絡ください。問題の内容を説明していただき、可能な限り状況を把握しやすくできるような写真を添付していただければ幸いです。その後弊社からご案内や玩具の返送先住所をお知らせいたします。

رجى قراءة دليل المستخدم بأكمله قبل استخدام خيمة الأطفال Kinderfeets Tent.

شكرًا جزيلاً لك!

اكتشف عالمًا مليئًا بالمغامرات مع خيمة الأطفال الجديدة Kinderfeets Tent! ركّب خيمة اللعب هذه بسهولة في فناء بيتك وأطلق خيالك العنان. خذ قيلولة في الهواء الدافئ، واللعب لعبة الغميضة، وادعو الأصدقاء داخل الخيمة للتحدث، وإنشئ بيتك بعيدًا عن المنزل للعب بالدمى وعرائس الأصدقاء الزغبية، أو لتكن أنت مستشارًا لمعسكر الصيف الخاص بك أو انطلق في مغامرة الغرب المتوحش! فرص اللعب النشط والإبداعي لا حدود لها.

تم تصميم كل خيمة أطفال Kinderfeets Tent باستخدام خشب الصنوبر النيوزيلندي المستدام والنسيج القطني الطبيعي بنسبة 100%. توفر النافذة الجانبية الدائرية الضوء الطبيعي والاتصال بالخارج بينما يمكن رسم مظلة فظنية لتوفير الخصوصية. يمكن الاستمتاع بالخيمة في الداخل والخارج. ليست هناك حاجة إلى أي أدوات لغرض التجميع. مناسب للأطفال بعمر 3 سنوات فأكثر.



ملاحظة: خيمة الأطفال Kinderfeets Tent هي مجرد لعبة، وهي مصممة للإعداد المنزلي فقط ويجب استخدامها دائمًا تحت إشراف الكبار. لا تقم بإعادها على تل أو جرف أو حافة أو شارع مزدحم. تجنب الظروف الجوية السيئة عند اللعب في الهواء الطلق (يشمل ذلك الطقس الرطب أو الرياح أو الأرض الرطبة أو درجات الحرارة شديدة البرودة والباردة).



تحذير: يجب أن يتم التجميع عن طريق شخص بالغ.

ينبغي مراعاة السلامة عند الاستخدام!

رجى قراءة هذه التعليمات قبل استخدام قرص التوازن كيندر فيتس بالانس ديسك (Kinderfeets Tent). إنه لعبة متحركة. يجب استخدامه بحرص في جميع الأوقات لتجنب التعرّض للإصابة.

- تُستخدم دائمًا تحت إشراف الكبار.
- خيمة الأطفال Kinderfeets Tent غير مصممة للتخييم الترفيهي في الهواء الطلق.
- خيمة الأطفال Kinderfeets Tent غير مقاومة للماء ويجب عدم استخدامها في الظروف الرطبة أو العاصفة.
- خيمة الأطفال Kinderfeets Tent غير مقاومة للحريق. احفظها دائمًا بعيدًا عن اللهب المكشوف. لا تسمح للأطفال بإشعال النيران أو استخدام أجهزة التدفئة داخل الخيمة أو بالقرب من السطح الخارجي للخيمة.
- لا تسمح للأطفال باستخدام الخيمة حتى يتحقق شخص بالغ من أن أجزائها مجمعة بشكل صحيح ومثبتة بإحكام.
- استخدم دائمًا الحس السليم عند تحديد كيفية ومكان استخدام خيمة الأطفال Kinderfeets Tent لغرض اللعب الآمن والمضمون.



تحذير: تحتوي عبوة خيمة الأطفال Kinderfeets Tent على أجزاء صغيرة. ويجب حفظها بعيدًا عن الأطفال الصغار لتجنب الإصابة أو الاختناق.

تجميع خيمة الأطفال Kinderfeets Tent والعناية بها

1. آرل جميع مواد التعبئة وتحقق للتأكد من وجود جميع الأجزاء. أدخل الخوابير الأقفية (A) في المظلة القطنية (D).
2. جمّع العمودين الخشبيين الداعمين (B) على كلا طرفي الخيمة كما هو موضح (قم بمحاذاة كل عمود باستخدام حزوز التجميع الخاصة به والمفرزة من قبل المصنع). وعلّصها بالخوابير العلوي (A) من خلال تأمينهما باستخدام براغي الأطراف الخشبية (C).
3. **تنبيه:** ابدأ بالخوابير العلوي (بالسقف) أولاً وأمنه «بكلا» الطرفين قبل تأمين الأعمدة السفلية (C). أمن الخوابير الأقفية السفلية بكل عمود داعم (B) باستخدام بقية براغي الأطراف الخشبية (C).

العناية بالخيمة: نظّف خيمة الأطفال Kinderfeets Tent الخاصة بك باستخدام محلول تنظيف معتدل وماء نظيف وقطعة قماش ناعمة. تُغسل يدويًا فقط في الماء البارد. وعلّقها لتجفيفها. قد يؤدي غسل خيمة الأطفال Kinderfeets Tent الخاصة بك في الغسالة الآلية أو تجفيفها في المجفف إلى تعرضها للانكماش - مما يؤدي إلى تجميعها بشكل غير آمن وعدم اتساق أبعادها.



إجراءات احتياطية: قبل استخدام خيمة الأطفال Kinderfeets Tent، يُرجى التأكد من أنها مجمعة بشكل صحيح وأن جميع البراغي والأجزاء مثبتة بإحكام. افحص الخيمة بانتظام للتأكد من عدم وجود علامات تآكل أو تشقق أو تلف أو أعطاب. لا يجوز مواصلة استخدام خيمة الأطفال Kinderfeets Tent المتضررة أو غير الآمنة.

خزّن خيمة الأطفال Kinderfeets Tent في مكان جاف عندما لا تكون قيد الاستخدام. يُحظر تخزين الخيمة في مكان يتكاثف فيه الماء طوال الليل (كحظيرة تخزين أو شرفة في الخارج)، أو في منطقة مرتفعة الرطوبة (كحمام أو غرفة غسل بها مجفف تكييف). في المناطق الاستوائية، خزّن خيمة الأطفال Kinderfeets Tent في الداخل في مكان بارد وجيد التهوية.

الضمان المحدود

تضمن شركة Kinderfeets خلو منتجاتها من عيوب التصنيع لمدة عام واحد اعتبارًا من تاريخ الشراء. للإصلاح أو الاستبدال، يجب عليك تقديم نسخة من إيصال الشراء الأصلي. يقتصر هذا الضمان من Kinderfeets على إصلاح أو استبدال المنتجات التي يمكن إثبات وجود عيب بها خلال فترة الضمان. لا يغطي هذا الضمان الأضرار الناجمة عن العوامل الجوية (بما في ذلك على سبيل المثال لا الحصر الرياح والمطر والندى وماء التكييف)، والاستخدام غير السليم، والحوادث، والتخزين غير السليم (بما في ذلك الغرف ذات الرطوبة الأعلى من المعتاد)، والبلب العادي، والتآكل الناتج عن الاستخدام العادي.

لا تتحمل شركة Kinderfeets أي مسؤولية عن الأضرار العرضية أو التبعية الناتجة بشكل مباشر أو غير مباشر عن استخدام منتجاتها. يتحمل المشترون والمستخدمون جميع المخاطر المرتبطة بقيادة أو تشغيل لعبة ذات عجلات. بما في ذلك الإصابات البدنية و/أو الموت. يقع على عاتق المشرفين البالغين ضمان اتخاذ احتياطات السلامة المناسبة. لا تتحمل شركة Kinderfeets تحت أي ظرف من الظروف أي مسؤولية عن الأضرار التي تلحق بالأشخاص أو الممتلكات. يتطلب استخدام أي منتج من منتجات Kinderfeets الموافقة على المبادئ التوجيهية المذكورة أعلاه.

نحن في شركة Kinderfeets نبذل قصارى جهدنا لضمان جودة منتجاتنا. ومع ذلك، فإننا نعلم أنه لا توجد عملية تصنيع مثالية وخالية من العيوب. للإبلاغ عن منتج تالف أو لإرجاعه، يُرجى إرسال رسالة بريد إلكتروني إلينا على العنوان info@kinderfeets.com. يرجى إرفاق وصف للمشكلة، وإذا أمكن، صورة تساعدنا على فهم الموقف. ستلقى بعد ذلك مزيدًا من الإرشادات أو عنوانًا للإرجاع لأجل إرجاع اللعبة إلينا.

Перед началом использования палатки Kinderfeets Tent ознакомьтесь с настоящим руководством в полном объёме.

Большое спасибо!

Откройте для себя мир приключений с новой палаткой Kinderfeets Tent! Вы легко сможете собрать эту игровую палатку у себя во дворе, чтобы дать волю своему воображению. Вздремните на тёплом воздухе, поиграйте в прятки, пригласите друзей внутрь для беседы, за пределами своего дома создайте уютный домик для кукол и своих пушистых друзей, станьте вожатым в летнем лагере или отправляйтесь в приключение на Диком Западе! Возможности для творческих и активных игр безграничны.

Все палатки Kinderfeets Tent изготовлены из экологически чистой новозеландской сосны и 100% натуральной хлопчатобумажной ткани. Круглое боковое окно обеспечивает естественное освещение и сообщение с внешним миром, а для уединения можно закрыть хлопчатобумажный солнцезащитный козырек. Палатку можно поставить как в помещении, так и под открытым небом. Инструментов для установки не требуется. Подходит для детей от 3-х лет.

Примечание: Палатка Kinderfeets Tent является игрушкой. Она разработана только для домашнего использования, и ею можно пользоваться только под присмотром взрослых. Не ставьте её на возвышении, краю обрыва, уступе или оживленной улице. Не играйте на открытом воздухе при неблагоприятных погодных условиях (включая сырую погоду, ветреные условия, влажную землю и экстремально высокие или низкие температуры).

ПРЕДУПРЕЖДЕНИЕ: Сборка должна производиться взрослым.

Позаботьтесь о безопасном использовании!

- Использовать только под присмотром взрослых.
- Палатка Kinderfeets Tent не предназначена для кемпинга на открытом воздухе.
- Палатка Kinderfeets Tent не является водонепроницаемой, и её нельзя использовать в сырую или ветреную погоду.
- Палатка Kinderfeets Tent не является огнестойкой. Обязательно держите её подальше от открытого огня. Не позволяйте детям разводить костры или пользоваться нагревательными приборами внутри палатки или рядом с ней.
- Не позволяйте детям пользоваться палаткой, пока взрослый не проверит, все ли её части правильно собраны и надёжно закреплены.
- Всегда руководствуйтесь здравым смыслом при определении того, как и где можно использовать палатку Kinderfeets Tent для безопасной и надёжной игры.

ПРЕДУПРЕЖДЕНИЕ: Упаковка палатки Kinderfeets Tent содержит мелкие детали. Их следует держать подальше от маленьких детей во избежание травм и удушья.

Сборка и уход за палаткой Kinderfeets Tent

1. Снимите все упаковочные материалы и проверьте, все ли детали на месте. Вставьте горизонтальные стержни (A) в хлопчатобумажное полотно палатки (D).
2. Соберите две деревянные опорные стойки (B) с обоих концов палатки, как показано на рисунке (выровняйте все стойки, используя имеющиеся монтажные пазы). Присоедините их к верхнему стержню (A), закрепив винтами с деревянными головками (C).

ВНИМАНИЕ: Начните с верхнего (крышного) стержня и закрепите на нём стойки с ОБЕИХ концов перед тем, как фиксировать стойки снизу (C).

3. Прикрепите нижние горизонтальные стержни к опорным стойкам (B), используя оставшиеся винты с деревянной головкой (C).

Уход за палаткой: Чистку палатки Kinderfeets Tent выполняйте с помощью мягкого моющего средства, чистой воды и мягкой салфетки. Ручная стирка только в холодной воде. Сушить в подвешенном состоянии. Стирка в стиральной машине или сушка в сушильном автомате палатки Kinderfeets Tent может привести к усадке ткани, что приведёт к ненадёжной сборке и нестабильности размеров.

Меры предосторожности: Перед использованием палатки Kinderfeets Tent убедитесь, что она правильно собрана и все винты и детали надёжно закреплены. Регулярно проверяйте её на наличие признаков износа, трещин, повреждений и дефектов. Если палатка Kinderfeets Tent повреждена или небезопасна, использовать её нельзя.

Если палатка Kinderfeets Tent не используется, храните её в сухом месте. Не хранить в местах, где возможно скопление конденсата в течение ночи (например, в сарае или на балконе) или в помещениях с высокой влажностью (например, в ванной комнате или постирочной, где установлена конденсационная сушильная машина). В регионах с тропическим климатом храните палатку Kinderfeets Tent в прохладном, хорошо проветриваемом месте.

Ограниченная гарантия

Компания Kinderfeets гарантирует, что её продукция не имеет дефектов изготовления в течение одного года со дня покупки. Для ремонта или замены вы должны предоставить копию ОРИГИНАЛА торгового чека. Настоящая гарантия, предоставляемая компанией Kinderfeets, ограничивается ремонтом или заменой изделий, для которых может быть доказано наличие дефекта в течение гарантийного срока. Настоящая гарантия не распространяется на ущерб, вызванный погодными воздействиями (включая ветер, дождь, росу или конденсацию, но не ограничиваясь ими), неправильным использованием, несчастными случаями, неправильным хранением (в том числе в местах с повышенной влажностью), естественным износом и амортизацией в результате нормального использования.

Компания Kinderfeets не несёт ответственности за случайный или косвенный ущерб, прямо или косвенно связанный с использованием её продукции. Покупатели и пользователи несут все риски, связанные с вождением или управлением игрушкой на колёсах. Включая травмы и/или смерть. Взрослые, под присмотром которых ребёнок катается на беговеле, несут ответственность за соблюдение соответствующих мер предосторожности. Компания Kinderfeets ни при каких обстоятельствах не несёт ответственности за телесные повреждения или материальный ущерб. Использование продукции компании Kinderfeets предполагает согласие с вышеуказанным руководством.

Компания Kinderfeets и её работники делают всё, чтобы обеспечить качество выпускаемой продукции. Однако мы знаем, что ни один производственный процесс не является совершенным и не исключает дефектов. Чтобы сообщить о повреждённом изделии или вернуть его нам, отправьте электронное сообщение по адресу info@kinderfeets.com. Приложите описание проблемы и, если возможно, соответствующую фотографию: это поможет нам понять ситуацию. Вы получите от нас дополнительные указания или адрес для возврата изделия.

Pročitajte cijeli priručnik prije upotrebe šatora Kinderfeets Tent.

Hvala!

Otkrijte svijet avanture s novim šatorom Kinderfeets Tent! Jednostavno postavite ovaj šator za igru u svojem dvorištu i pustite da vam mašta podivlja. Odrijemajte na toplom zraku, igrajte se skrivača, pozovite prijatelje na razgovor u šatoru, stvorite drugi dom za lutke i plišane prijatelje, postanite voditelj svojeg vlastitog ljetnog kampa ili se upustite u avanturu na Divljem zapadu! Mogućnosti za kreativnu i aktivnu igru neograničene su.

Svaki šator Kinderfeets Tent izrađen je od održive novozelandske borovine i tkanine od 100 % prirodnog pamuka. Okrugli bočni prozor pruža prirodno svjetlo i pogled na okolinu, a pamučna zaštita od sunca može se navući radi privatnosti. U šatoru se može uživati u zatvorenom i na otvorenom. Za postavljanje nije potreban alat. Prikladno za dob od 3 godine i starije.

! Napomena: Šator Kinderfeets Tent je igračka. Namijenjen je upotrebi u kućnom okruženju i uvijek se mora upotrebljavati pod nadzorom odrasle osobe. Ne postavljajte ga na brežuljku, hridi, grebenu ili prometnoj cesti. Pri igranju na otvorenom izbjegavajte loše vremenske uvjete (to uključuje vlažno vrijeme, vjetrovite uvjete, vlažno tlo ili ekstremno visoke i niske temperature).

! UPOZORENJE: Sastavljanje mora obaviti odrasla osoba.

Upotrebljavajte na siguran način!

- Uvijek upotrebljavajte pod nadzorom odraslih osoba.
- Šator Kinderfeets Tent nije predviđen za rekreativno kampiranje na otvorenom.
- Šator Kinderfeets Tent nije vodootporan i ne smije se upotrebljavati u vlažnim ili vjetrovitim uvjetima.
- Šator Kinderfeets Tent nije vatrootporan. Uvijek ga držite podalje od otvorenog plamena. Ne dopustite djeci paljenje vatre ili upotrebu grijalica u šatoru ili blizu vanjskih površina šatora.
- Ne dopustite djeci upotrebu šatora sve dok odrasla osoba ne provjeri jesu li svi njegovi dijelovi pravilno postavljeni i dobro učvršćeni.
- Pri utvrđivanju mjesta i vremena za upotrebu šatora Kinderfeets Tent za sigurnu igru uvijek se vodite zdravim razumom.

! UPOZORENJE: Ambalaža šatora Kinderfeets Tent sadržava sitne dijelove. Te dijelove treba držati podalje od male djece kako bi se izbjegle ozljede ili gušenje.

Sastavljanje i održavanje šatora Kinderfeets Tent

1. Uklonite svu ambalažu i provjerite jesu li isporučeni svi dijelovi. Vodoravne klinove (A) umetnite u pamučni krov (D).

2. Dvije drvene potporne motke (B) sastavite na oba kraja šatora kao što je to prikazano na slici (svaku motku poravnajte s pomoću tvornički izrađenih utora za sastavljanje). Spojite ih na gornji klin (A) i učvrstite vijcima s drvenim završetkom (C).

OPREZ: Započnite prvo s gornjim (krovnim) klinom i učvrstite na OBA kraja prije učvršćivanja donjih motki (C).

3. Donje vodoravne klinove učvrstite na svaku potpornu motku (B) s pomoću preostalih vijaka s drvenim završetkom (C).

Održavanje šatora: Šator Kinderfeets Tent očistite blagim sredstvom za čišćenje, čistom vodom i mekanom krpom. Perite ručno samo u hladnoj vodi. Osušite ga na užetu za sušenje rublja. Strojno pranje ili strojno sušenje šatora Kinderfeets Tent može uzrokovati skupljanje tkanine – što dovodi do nesigurnog postavljanja i nejednake veličine.

! Mjere opreza: Prije upotrebe šatora Kinderfeets Tent provjerite je li pravilno sastavljen te jesu li svi vijci i dijelovi dobro učvršćeni. Redovito provjeravajte postoje li znakovi istrošenosti, pukotine, oštećenja ili nedostaci. Oštećen i nesiguran šator Kinderfeets Tent ne smije se više upotrebljavati.

Kada ga ne upotrebljavate, šator Kinderfeets Tent spremite na suho mjesto. Ne čuvajte ga na mjestu na kojem se tijekom noći može stvoriti kondenzat (npr. u drvarnici ili na vanjskom balkonu); ili na mjestima s visokom vlažnošću zraka (npr. u kupaonici ili praonici rublja s kondenzacijskom sušilicom rublja). U tropskim područjima šator Kinderfeets Tent čuvajte u zatvorenom, na hladnom i dobro prozračenom mjestu.

Ograničeno jamstvo

Poduzeće Kinderfeets jamči da njegovi proizvodi nemaju tvorničke greške jednu godinu od datuma kupnje. Za popravak ili zamjenu morate predložiti kopiju IZVORNOG računa. Ovo jamstvo s obvezom poduzeća Kinderfeets ograničeno je na popravak ili zamjenu proizvoda čiji se nedostaci mogu dokazati u jamstvenom roku. Ovo jamstvo ne vrijedi za štete prouzročene vremenskim utjecajima (uključujući, ali ne ograničavajući se na vjetar, kišu, rosu ili kondenzat), nepravilnom upotrebom, nesrećama, nepravilnim skladištenjem (i u prostorijama s vlažnošću zraka većom od uobičajene), uobičajenim trošenjem tijekom uobičajene upotrebe.

Poduzeće Kinderfeets ne odgovara za slučajne ili posljedične štete koje izravno ili neizravno nastanu zbog upotrebe njegovih proizvoda. Kupac i korisnik snose sve rizike povezane s vožnjom ili rukovanjem igračkama na kotačima. Uključujući tjelesne ozljede i/ili smrt. Odrasla osoba koja nadzire upotrebu proizvoda odgovorna je za poduzimanje primjerenih sigurnosnih mjera. Poduzeće Kinderfeets ni u kojem slučaju ne odgovara za ozljede osoba ili materijalne štete. Upotreba proizvoda poduzeća Kinderfeets podrazumijeva prihvaćanje prethodno navedenih smjernica.

Mi u poduzeću Kinderfeets činimo sve kako bismo osigurali kvalitetu svojih proizvoda. Međutim, znamo da nijedan proizvodni postupak nije savršen i bez nedostataka. Kako biste prijavili ili vratili oštećeni artikl, pošaljite nam e-poštu na info@kinderfeets.com. Navedite opis problema i, ako je moguće, priložite fotografiju koja će nam pomoći da razumijemo situaciju. Potom ćete dobiti daljnje upute ili adresu na koju nam možete vratiti igračku.

Preden začnete uporabljati šotor Kinderfeets Tent, preberite celoten priročnik.

Najlepša hvala!

Odkrijte nov svet dogodivščin s šotorom Kinderfeets Tent! Preprosto sestavite ta igralni šotor na svojem vrtu in pustite domišljiji prosto pot. Privoščite si popoldanski počitek na svežem zraku, igrajte se skrivalnice, povabite prijatelje na klepet, ustvarite si dom za punčke in plišaste prijatelje, postanite vodja kampa ali se podajte na dogodivščino na Divji zahod. Priložnostim za ustvarjalno, aktivno igro ni meja.

Vsak šotor Kinderfeets Tent je izdelan iz trajnostno pridobljenega borovega lesa iz Nove Zelandije in 100-% naravnega bombažnega blaga. Zaobljeno okno zagotavlja naravno svetlobo in povezavo z zunanjim svetom, ko pa si zaželite zasebnosti, pa lahko spustite bombažno senčilo. Šotor je primeren za uporabo v notranjih prostorih in na prostem. Za sestavljanje ni potrebno orodje. Primerno za otroke, ki so starejši od 3 let.

Opomba: Kinderfeets Tent je igrača. Zasnovan je samo za uporabo doma in ga je treba vedno uporabljati pod nadzorom odrasle osebe. Ne uporabljajte ga na hribih, ob pečinah, prepadih ali prometnih cestah. Pri igri na prostem se izogibajte neugodnim vremenskim razmeram (to vključuje vlažne in vetrovne vremenske razmere, vlažna tla ali ekstremne visoke in nizke temperature).

OPOZORILO: Izdelek mora sestaviti odrasla oseba.

Uporabljajte ga varno!

- Vedno uporabljajte pod nadzorom odrasle osebe.
- Šotor Kinderfeets Tent ni zasnovan za rekreacijsko kampiranje na prostem.
- Šotor Kinderfeets Tent ni vodotesen in ga ni dovoljeno uporabljati v vlažnih ali vetrovnih razmerah.
- Šotor Kinderfeets Tent ni ognjevaren. Ne približujte ga odprtim plamenom. Otrokom ne dovolite, da bi v šotoru ali v bližini zunanosti šotora prižigali ogenj ali uporabljali grelnike.
- Otroci šotora ne smejo uporabljati, dokler odrasla oseba ne preveri, ali so sestavni deli pravilno sestavljeni in varno pritrjeni.
- Sami morate znati presoditi, kako in kje boste uporabili šotor Kinderfeets Tent, da bo igra varna.

OPOZORILO: Embalaža šotora Kinderfeets Tent vsebuje majhne dele. Hraniti jih je treba izven dosega malih otrok, da preprečite poškodbe ali zadušitev.

Sestavljanje in prenašanje šotora Kinderfeets Tent

1. Odstranite vso embalažo in preverite, ali so vsi deli na voljo. Vodoravne palice (A) vstavite v bombažno streho (D).
2. Sestavite lesena podporna droga (B) na obeh koncih šotora, kot prikazuje slika (oba droga poravnajte s pomočjo tovarniško rezkanih utorov). Priključite ju na zgornjo palico (A), tako da ju privijete z vijaki z lesenim nastavkom (C).
- POZOR:** Najprej začnite z zgornjo (strešno) palico in jo privijte na obeh koncih, preden privijete spodnji palici (C).
3. Privijte obe spodnji vodoravni palici na podporni drog (B) s preostalimi vijaki z lesenim nastavkom (C).

Nega šotora: Šotor Kinderfeets Tent čistite z blagim čistilom, čisto vodo in mehko krpo. Ročno perite samo v hladni vodi. Za sušenje obesite. Če šotor Kinderfeets Tent perete v pralnem stroju ali ga sušite v sušilnem stroju, se tkanina lahko skrči – postavitev tako več ni varna in spremeni se velikost.

Varnostni ukrepi: Pred uporabo šotora Kinderfeets Tent se prepričajte, da je pravilno sestavljen in so vsi vijaki in deli dobro priviti. Redno preverjajte, ali so vidni znaki obrabe, poškodbe ali okvare. Poškodovanega šotora Kinderfeets Tent, ki ni več varen, ni dovoljeno uporabljati.

Ko šotora Kinderfeets Tent ne uporabljate, ga hranite na suhem mestu. Ne hranite v prostorih, kjer bi ponoči lahko kondenzirala voda (na primer v lopi ali na odprtem balkonu) ali v prostorih z visoko vlažnostjo (na primer v kopalnici ali pralnici s kondenzacijskim sušilnikom). V tropskih območjih hranite šotor Kinderfeets Tent v hladnem, dobro prezračenem prostoru.

Omejena garancija

Podjetje Kinderfeets zagotavlja, da na izdelkih eno leto od datuma nakupa ne boste opazili proizvodnih napak. Za popravilo ali zamenjavo morate predložiti ORIGINALNO potrdilo o nakupu. Ta garancija z dolžnostmi podjetja Kinderfeets je omejena na popravilo ali zamenjavo izdelkov, katerih pomanjkljivosti je mogoče dokazati v garancijski dobi. Ta garancija ne velja za škodo zaradi vremenskih vplivov (vključno z, vendar ne omejeno na, veter, dež, rosa, kondenzat), nestrokovne uporabe, nesreč, nestrokovnega skladiščenja (tudi v prostorih z višjo zračno vlažnostjo od normalne), normalne izrabe in obrabe ob normalni uporabi.

Podjetje Kinderfeets ne jamči za naključne ali posredne škode, ki neposredno ali posredno nastanejo zaradi uporabe izdelkov. Kupec in uporabnik sta odgovorna za vsa tveganja, ki so povezana z vožnjo ali uporabo igrače na kolesih. Vključno s telesnimi poškodbami in/ali smrtjo. Odrasla nadzorna oseba mora zagotoviti, da so zagotovljeni primerni varnostni ukrepi. Podjetje Kinderfeets v nobenem primeru ne jamči za telesne poškodbe ali materialno škodo. Pogoji za uporabo izdelka Kinderfeets je izvajanje prej navedenih smernic.

V podjetju Kinderfeets si po svojih najboljših močeh prizadevamo, da bi zagotavljali kakovost svojih izdelkov. Vendar se zavedamo, da noben proizvodni postopek ni popoln in brez pomanjkljivosti. Da bi nas obvestili o poškodovanem izdelku ali nam ga vrnil, nam pošljite e-pošto na naslov info@kinderfeets.com. Opišite težavo in, če je možno, priložite sliko, s pomočjo katere bomo lažje razumeli situacijo. Nato boste prejeli dodatne napotke ali naslov za vračilo igrače.

If you have any questions, please contact Kinderfeets at:

Gelieve u bij vragen te richten tot Kinderfeets op:

Bei Fragen wenden Sie sich bitte an die Kinderfeets unter:

In caso di domande si prega di rivolgersi alla Kinderfeets al seguente indirizzo:

Pour toute question, merci de vous adresser à Kinderfeets à l'adresse suivante:

Si tiene alguna consulta, comuníquese con Kinderfeets:

如有疑問，請聯繫 Kinderfeets:

ご質問はKinderfeetsの次の連絡先にお問い合わせください:

إذا كان لديك أي أسئلة، يُرجى الاتصال بشركة Kinderfeets على العنوان:

По интересующим вас вопросам обращайтесь в компанию Kinderfeets:

U slučaju pitanja obratite se poduzeću Kinderfeets na adresu:

Če imate vprašanja, stopite v stik z Kinderfeets na naslovu:

Kinderfeets, Inc. • info@kinderfeets.com • +1 415 738 4820

   @KINDERFEETS • www.kinderfeets.com

