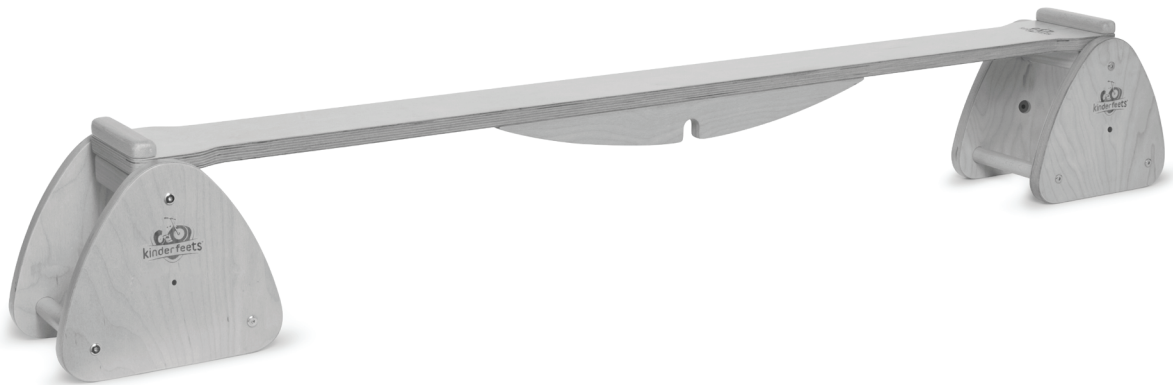


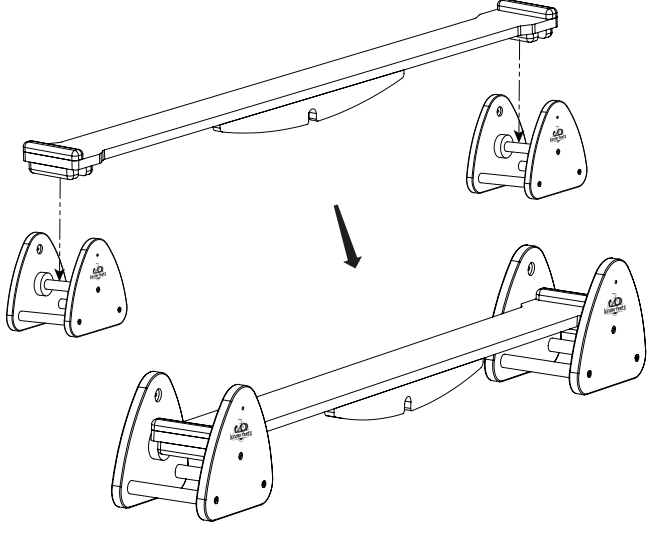
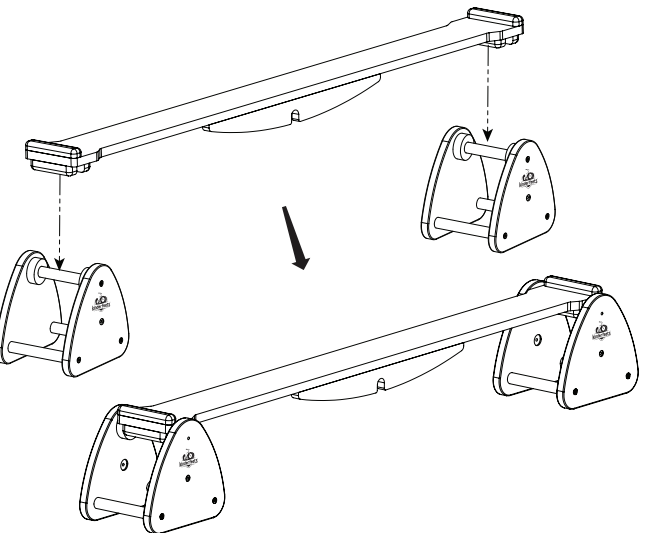
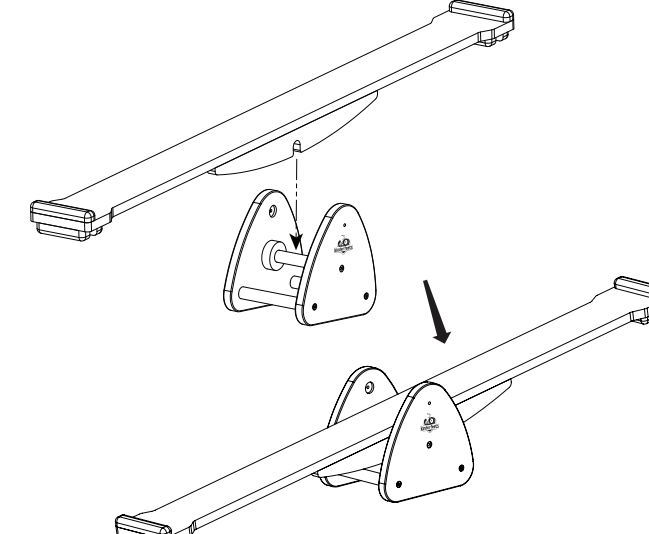
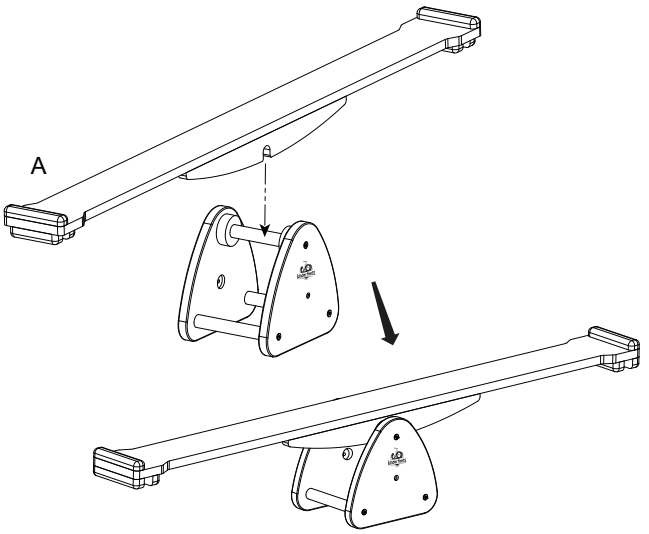
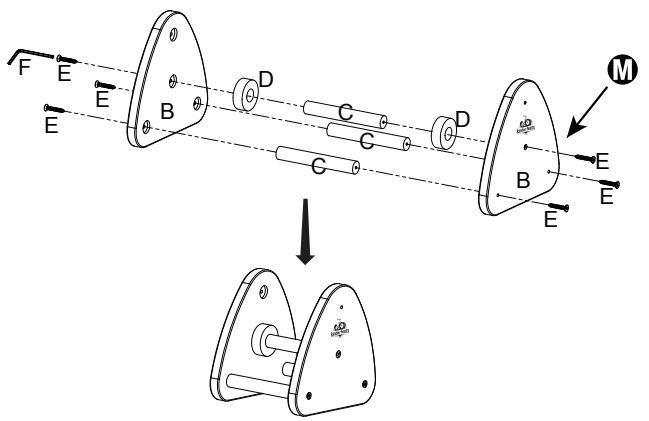
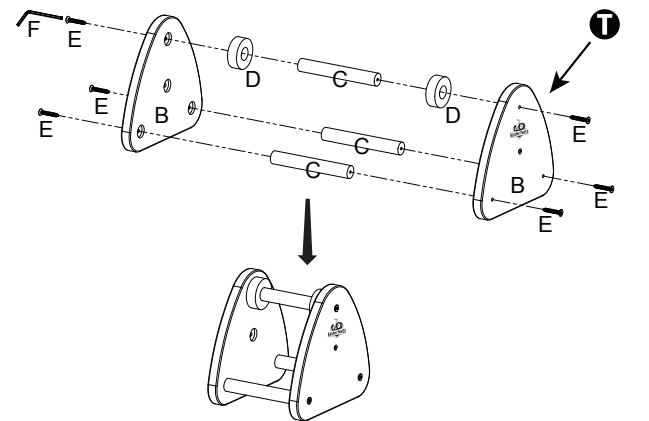


Kinderfeets® Pikler Balance Beam



EN	User Manual for the Kinderfeets® Pikler Balance Beam.....	6
NL	Gebruiksaanwijzing voor de Kinderfeets® Pikler Balance Beam.....	7
DE	Gebrauchsanleitung für den Kinderfeets® Pikler Balance Beam.....	8
IT	Istruzioni d'uso per il Kinderfeets® Pikler Balance Beam.....	9
FR	Manuel de l'utilisateur du Kinderfeets® Pikler Balance Beam	10
ES	Manual de usuario del Kinderfeets® Pikler Balance Beam	11
ZH	Kinderfeets® Pikler Balance Beam 使用手冊	12
JP	Kinderfeets® Pikler Balance Beam 取扱説明書.....	13
AR	®Kinderfeets Pikler Balance Beam دليل استخدام عارضة التوازن كيندر فيتس بيكلر بالانس بيم	14
HR	Korisnički priručnik za Kinderfeets® Pikler Balance Beam	15
SL	Uporabniški priročnik za Kinderfeets® Pikler Balance Beam	16
PL	Instrukcja obsługi Kinderfeets® Pikler Balance Beam.....	17
CZ	Návod k použití Kinderfeets® Pikler Balance Beam.....	18

Kinderfeets® Pikler Balance Beam



A x 1

B x 4

C x 6

D x 4

E x 12

F x 1

Please read the entire manual before using your Kinderfeets toy.

Thank you very much!

The versatile Kinderfeets Pikler Balance Beam can be set up as a balance beam or seesaw for endless play opportunities. A low beam design with 2 height settings supports safe exploration of balance and coordination for children ages 18 months to 8 years.

Through active developmental play with the Pikler gym system, children simultaneously improve gross motor skills, build physical strength, gain confidence, and spark their imagination to develop at a natural pace.

Crafted using responsibly-sourced birchwood, it's a wonderful, sustainable option for little ones exploring their adventurous side. Each set is finished with a water-based varnish for smooth, comfortable play and easy cleaning.

The Kinderfeets Pikler Balance Beam is compatible with units in the Kinderfeets Pikler gym system, designed to be used together in a safe and stable manner. Combine multiple Kinderfeets Pikler units to create a dynamic play gym for your toddler to explore!

⚠ Note: The Kinderfeets Pikler Balance Beam is a toy. It's designed for a home setting only and must always be used under adult supervision. Do not set it up on a hill, cliff, ledge or busy street. Avoid adverse weather conditions when playing outdoors (this includes wet weather, windy conditions, damp ground or extreme hot and cold temperatures). Toy should be stored indoors when not in use.

**⚠ WARNING! Must be assembled by an adult.
Children should be supervised by an adult while playing.**

Use safely!

Please read these instructions before using your Kinderfeets toy. This toy must be used with care at all times to avoid injury.

- Check the toy for damage or other problems before using for the first time. Continue checking it regularly for signs of wear, cracking, damage or defects. Do not allow children to use the toy until an adult has checked that its parts are correctly assembled and securely fastened, and its structural integrity has been evaluated and verified.
- Recommended for children ages 18 months to 8 years. However, each child's development is unique. Common sense should be used to assess a child's ability to use this toy safely based on their size, fine motor and coordination skills.
- Intended for use with children up to 45 kg (100 lb).
- Children should only use this toy under the supervision of an adult.
- Must be used in a safe and sensible manner. Apply common sense at all times. Never use this toy on stairs, near swimming pools, on public roads, steep hills, unstable surfaces or areas with traffic.
- Keep packaging away from children to avoid injury or suffocation.
- This is a wooden product. Damage may occur if it's dropped or handled roughly on hard surfaces. Wear and tear is not covered by warranty.

Assembling your Kinderfeets Pikler Balance Beam

Remove all packaging. Check to ensure all required parts are included.

1. Loosely attach 2 Support Bars (C) to the 2 bottom holes of triangular Support Plates (B), using Bolts (E) and Allen Wrench (F). The upper Support Bar (C) with Spacers (D) can be attached at the top **T** or middle **M** hole to suit the child's size and comfort.
2. Tighten all bolts and screws using the Allen Wrench (F).

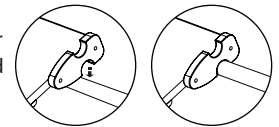
To set up as a balance beam: Place a mount under each end of the beam. The mounts should be assembled at the same height.

To set up as a see saw: Place a mount under the center of the beam.

Ensure the beam's connector hook fits securely over the mount's support bar and does not shift around. Test for levelness and stability before using.

Using multiple Kinderfeets Pikler units together

The Kinderfeets Pikler Balance Beam may be used with other units in the Kinderfeets Pikler gym system. The beam has hooks at each end that can connect securely to units that have climbing rungs such as the Kinderfeets Pikler Climbing Triangles and Arches.



To ensure a safe and stable connection between separate Pikler units, check that each connector hook is fitted securely over a rung and does not shift around.

⚠ Attention: Adults must set up the gym and connections between units, and verify the structural integrity prior to allowing children to use it. For safety, Kinderfeets Pikler units should not be attached by any other method that is not indicated in this manual.

⚠ Precautions: Before using your Kinderfeets toy, please check that it is undamaged, assembled correctly and that all screws and parts are securely fastened. Check it regularly for signs of wear, cracking, damages or defects. A damaged toy should no longer be used.

Clean your Kinderfeets toy using a mild cleaning agent, clean water and soft cloth.

Always store your Kinderfeets toy indoors in a cool, dry, and well-ventilated location—especially in a tropical or subtropical climate, or any location subject to high humidity and/or high rainfall. Do not store it in a location where water condensation can build up overnight (such as in a shed or on a balcony outside); or in an area with high humidity (such as a bathroom or laundry room with a condensation dryer).

Limited warranty

Kinderfeets guarantees that its products will be free from manufacturing defects for one year from the date of purchase. You must submit an ORIGINAL copy of the proof of purchase for repairs or exchanges. This warranty and Kinderfeets's obligations are restricted to the repair or replacement of products with certified defects occurring within the warranty period. This warranty does not apply to damages caused by weather (including but not limited to wind, rain, dew, or water condensation), improper use, accidents, improper storage (including storage in high humidity areas), and normal wear and tear caused by normal use.

Kinderfeets is not liable for accidents or subsequent damages resulting directly or indirectly from the use of its products. The purchaser and user bear all risks associated with using this toy. This includes physical injury and/or death. Adult supervisors are responsible for ensuring that appropriate safety measures are taken. Kinderfeets will not be liable for personal injury or property damage under any circumstances. To use a Kinderfeets product, you must agree with the above guidelines.

At Kinderfeets, we do our best to ensure the quality of our products. However, we know no manufacturing process is perfect or defect-free. To report or return a damaged item, please send an e-mail to info@kinderfeets.com. Please attach a description of the problem and a picture, if possible, as this will help us understand the situation. You will receive further information or a return address so you can send the toy back to us.

Lees de hele handleiding voordat u uw Kinderfeets speeltje gebruikt.

Hartelijk bedankt!

De veelzijdige Kinderfeets Pikler Balance Beam kan worden ingesteld als evenwichtsbalk of als wip, voor eindeloze speelmogelijkheden. Het ontwerp met een lage balk die op twee hoogten instelbaar is, helpt kinderen in de leeftijd van 18 maanden tot acht jaar om veilig op zoek te gaan naar hun eigen balans en lichaamscoördinatie.

Door actief bezig te zijn met het Pikler gymstelsel verbeteren kinderen spelenderwijs hun algehele motoriek en bouwen ze fysieke kracht op. Al doende krijgen ze meer zelfvertrouwen en prikkelen ze hun fantasie om zich in een natuurlijk tempo te ontwikkelen.

Het is een prachtige, duurzame keus, gemaakt van verantwoord berkenhout, voor kleintjes die hun avontuurlijke kant willen ontdekken. Elke set is afgewerkt met een lak op waterbasis, voor soepel, comfortabel spelen en eenvoudig schoonmaken.

De Kinderfeets Pikler Balance Beam is te combineren met de verschillende elementen van het Kinderfeets Pikler gymstelsel, die op een veilige en stabiele manier allemaal met elkaar gebruikt kunnen worden. Combineer meerdere Kinderfeets Pikler elementen om een dynamisch speeltoestel samen te stellen voor uw peuter, waar die zich heerlijk op kan uitleven!

Opmerking: Bij de Kinderfeets Pikler Balance Beam gaat het om speelgoed. Het is alleen voor thuisgebruik bedoeld en moet altijd onder toezicht van een volwassene worden gebruikt. Plaats het niet op een heuvel, steile rand, richel of drukke straat. Vermijd slechte weersomstandigheden wanneer u het buiten gebruikt (zoals regen, wind, een vochtige ondergrond of extreem warme en koude temperaturen). Speelgoed moet als dat niet gebruikt wordt binnenshuis worden bewaard.

WAARSCHUWING! Moet worden gemonteerd door een volwassene. Kinderen moeten tijdens het spelen onder toezicht van een volwassene staan.

Veilig gebruiken!

Lees deze instructies voordat u het speelgoed van Kinderfeets gebruikt. Dit speelgoed moet altijd voorzichtig worden gebruikt om verwondingen te voorkomen.

- Controleer het speelgoed op beschadigingen of andere problemen voordat u het voor de eerste keer in gebruik neemt. Controleer steeds of er tekenen zijn van slijtage, barsten, beschadigingen of defecten. Sta niet toe dat kinderen het speelgoed gebruiken voordat een volwassene heeft gecontroleerd of de onderdelen correct zijn gemonteerd en stevig zijn bevestigd en de structurele integriteit is geëvalueerd en geverifieerd.
- Aanbevolen voor kinderen in de leeftijd van 18 maanden tot acht jaar. De ontwikkeling van elk kind is echter uniek. Of een bepaald kind in staat is hier op een veilige manier mee te spelen, gelet op het postuur en de motorische- en coördinatievaardigheden van het kind, is een kwestie van gezond verstand.
- Bedoeld voor gebruik door kinderen tot een gewicht van 45 kg.
- Kinderen mogen dit speelgoed alleen onder toezicht van een volwassene gebruiken.
- Moet op een veilige en verstandige manier worden gebruikt. Gebruik uw gezond verstand te allen tijde. Gebruik dit speelgoed nooit op trappen, in de buurt van zwembaden, op openbare wegen, steile hellingen, onstabiele ondergronden of verkeerszones.
- Houd de verpakking uit de buurt van kinderen om verwonding of verstikking te voorkomen.
- Dit is een houten product. Schade kan optreden als het artikel valt of ruw wordt behandeld op harde oppervlakken. Slijtage valt niet onder de garantie.

Montage van uw Kinderfeets Pikler Balance Beam

Haal alles uit de verpakking. Controleer of alle benodigde onderdelen aanwezig zijn.

1. Breng de twee 2 steunstangen (C) provisorisch aan in de onderste 2 gaten in de driehoekige steunplaten (B), en gebruik daarvoor de inbusbouten (E) en de inbussleutel (F). De bovenste steunstang (C) kan met de afstandsringen (D) worden bevestigd in het bovenste ① of middelste ② gat, al naar gelang het postuur van het kind.

2. Trek alle bouten en schroeven dan stevig aan met de inbussleutel (F)

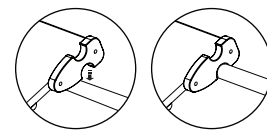
Voor het gebruik als evenwichtsbalk: Breng onder elk uiteinde van de balk een steun aan. De steunen moeten op gelijke hoogte worden vastgezet.

Voor het gebruik als wip: Breng onder het midden van de balk een steun aan.

Controleer of de verbingshaak stevig over de steunbalk van de constructie heen is aangebracht en niet verschuift. Kijk voor dat u de wip in gebruik laat nemen of het geheel goed in evenwicht en stabiel is.

Meerdere Kinderfeets Pikler elementen gecombineerd gebruiken

De Kinderfeets Pikler Balance Beam kan worden gebruikt met andere elementen uit het Kinderfeets Pikler programma van speeltoestellen. De balk heeft aan elk uiteinde haken die veilig kunnen worden bevestigd aan elementen die voorzien zijn van klimtreden, zoals de Kinderfeets Pikler Klimdriehoeken en klimbogen.



Om een veilige en stabiele verbinding tussen afzonderlijke Pikler elementen te waarborgen, moet u controleren of elke verbingshaak stevig over een klimtrede heen is bevestigd en niet verschuift.

Opgelet: Volwassenen moeten het gymtoestel en de verbindingen tussen de elementen opbouwen en de structurele integriteit controleren voordat kinderen het mogen gebruiken. Om veiligheidsredenen mogen Kinderfeets Pikler elementen niet worden vastgezet op een andere manier dan in deze handleiding is aangegeven.

Voorzorgen: Voordat u het speelgoed van Kinderfeets in gebruik neemt, dient u te controleren of deze onbeschadigd is, correct gemonteerd is en of alle schroeven en onderdelen stevig vastzitten. Controleer regelmatig of er tekenen zijn van slijtage, barsten, beschadigingen of defecten. Beschadigd speelgoed mag niet meer worden gebruikt.

Reinig uw Kinderfeets speelgoed met een mild reinigingsmiddel, schoon water en een zachte doek.

Bewaar uw Kinderfeets speelgoed altijd binnen op een koele, droge en goed geventileerde plaats, en dit vooral in regio's met een tropisch of subtropisch klimaat of een locatie met een hoge vochtigheidsgraad en/of veel neerslag. Bewaar het niet op een locatie waar condens zich 's nachts kan opbouwen (bijvoorbeeld in een schuurtje of buiten op een balkon); of in een ruimte met een hoge luchtvochtigheid (bijvoorbeeld in een badkamer of wasruimte met een condensatiedroogkast).

Beperkte garantie

Kinderfeets garandeert dat haar producten een jaar na de aankoopdatum vrij zijn van fabricagefouten. Voor reparatie of vervanging moet u een kopie van het originele aankoopbewijs voorleggen. Deze garantie met verbintenis door Kinderfeets beperkt zich tot de reparatie of vervanging van producten waarvan het defect binnen de garantieperiode kan worden aangetoond. Deze garantie geldt niet voor schade door weersomstandigheden (inclusief maar niet beperkt tot wind, regen, dauw of condens-water), ondoelmatig gebruik, ongevallen, onjuiste bewaring (ook in kamers met een hogere dan normale luchtvochtigheid), normale slijtage en slijtage door normaal gebruik.

Kinderfeets is niet aansprakelijk voor incidentele of gevolgschade die direct of indirect voortvloeit uit het gebruik van haar producten. Kopers en gebruikers nemen alle risico's op zich met betrekking tot het fietsen met of bedienen van een stuk speelgoed op wielen. Inclusief lichamelijke letsels en/of overlijden. Het is de verantwoordelijkheid van volwassen toezicht-houders om ervoor te zorgen dat adequate veiligheidsmaatregelen worden genomen. Kinderfeets is onder geen enkele omstandigheid aansprakelijk voor persoonlijke letsels of materiële schade. Het gebruik van een Kinderfeets-product vereist de aanvaarding van de bovenstaande richtlijnen.

Bij Kinderfeets doen we ons best om de kwaliteit van onze producten te waarborgen. We weten echter dat geen enkel productieproces perfect is en zonder gebreken. Om een beschadigd artikel te melden of te retourneren, stuurt u een e-mail naar info@kinderfeets.com. Gelieve een omschrijving van het probleem erbij te voegen en indien mogelijk een foto die ons helpt om de situatie te begrijpen. U krijgt dan verdere instructies of een adres om het speelgoed aan ons te retourneren.

Bitte lesen Sie die gesamte Gebrauchsanleitung durch, bevor Sie das Kinderfeets Spielgerät verwenden.

Vielen Dank!

Der vielseitige Kinderfeets Pikler Balance Beam kann als Balancierbalken oder Wippe für endlose Spielmöglichkeiten aufgebaut werden. Der niedrige Balken mit 2 Höheneinstellungen unterstützt das sichere Erforschen von Gleichgewicht und Koordination für Kinder im Alter von 18 Monaten bis 8 Jahren.

Durch aktives, entwicklungsförderndes Spielen mit dem Pikler Turnsystem verbessern Kinder gleichzeitig ihre grobmotorischen Fähigkeiten, bauen körperliche Kraft auf, gewinnen Selbstvertrauen und regen ihre Fantasie an, sich in einem natürlichen Tempo zu entwickeln.

Das aus Birkenholz aus nachhaltigen Quellen hergestellte Spielgerät ist eine wunderbare, umweltverträgliche Option für die Kleinen, die ihre abenteuerliche Seite entdecken wollen. Jedes Set ist mit einem wasserbasierten Lack eingelassen, um ein sanftes, komfortables Spiel und eine einfache Reinigung zu gewährleisten.

Der Kinderfeets Pikler Balance Beam ist mit allen Spielgeräten des Kinderfeets Pikler Turnsystems kombinierbar und so konzipiert, dass sie sicher und stabil zusammen verwendet werden können. Kombinieren Sie mehrere Spielgeräte von Kinderfeets Pikler, um eine dynamische Spiellandschaft zu schaffen, die Ihr Kind erkunden kann!

! Hinweis: Der Kinderfeets Pikler Balance Beam ist ein Spielgerät. Er ist nur für den häuslichen Bereich bestimmt und darf nur unter Aufsicht von Erwachsenen verwendet werden. Stellen Sie ihn nicht auf einem Hügel, einer Klippe, einem Felsvorsprung oder einer belebten Straße auf. Vermeiden Sie ungünstige Wetterbedingungen beim Spielen im Freien (dazu gehören Regen, Wind, feuchter Boden oder besonders heiße und kalte Temperaturen). Das Spielgerät sollte bei Nichtgebrauch drinnen aufbewahrt werden.

! WARNHINWEISE: Zusammenbau nur durch einen Erwachsenen. Kinder sollten nur unter Aufsicht eines Erwachsenen spielen.

Achten Sie auf eine sichere Verwendung!

Bitte lesen Sie diese Anweisungen durch, bevor Sie Ihr Kinderfeets Spielgerät benutzen. Um Verletzungen zu vermeiden, ist das Spielgerät mit Umsicht zu verwenden.

- Prüfen Sie das Spielgerät auf Schäden oder sonstige Probleme, bevor Sie es das erste Mal benutzen. Prüfen Sie es regelmäßig auf Abnutzung, Risse, Schäden oder Mängel. Erlauben Sie Kindern nicht, das Spielgerät zu benutzen, bevor ein Erwachsener sich vergewissert hat, dass die Teile richtig zusammengebaut und sicher befestigt sind und die strukturelle Unversehrtheit des Spielgeräts beurteilt und überprüft wurde.
- Empfohlen für Kinder ab 18 Monaten bis zu 8 Jahren. Die Entwicklung von Kindern gestaltet sich jedoch sehr individuell. Gesunder Menschenverstand sollte angewendet werden, um die Fähigkeit eines Kindes zur sicheren Verwendung dieses Spielgeräts, basierend auf der Größe, der Feinmotorik und den Koordinationsfähigkeiten des Kindes, zu beurteilen.
- Vorgesehen für den Gebrauch durch Kinder bis 45 kg (100 lb).
- Kinder sollten dieses Spielgerät nur unter Aufsicht eines Erwachsenen benutzen.
- Es muss auf sichere und vernünftige Weise verwendet werden. Wenden Sie jederzeit gesunden Menschenverstand an. Benutzen Sie das Spielgerät niemals auf Treppen, in der Nähe von Swimmingpools, auf öffentlichen Straßen, an steilen Hügeln, auf instabilen Oberflächen oder in Verkehrsbereichen.
- Die Verpackung darf nicht in die Hände von Kindern gelangen, da sie ein Verletzungs- bzw. Erstickenrisiko darstellt.
- Es handelt sich um ein Holzprodukt. Es kann zu Schäden kommen, wenn es auf harte Oberflächen fallen gelassen oder grob behandelt wird. Abnutzung wird nicht durch die Garantie abgedeckt.

Zusammenbau Ihres Kinderfeets Pikler Balance Beam

Entfernen Sie die gesamte Verpackung. Überprüfen Sie, ob alle benötigten Teile enthalten sind.

1. Befestigen Sie die 2 Stützstäbe (C) mit Hilfe der Schrauben (E) und des Inbusschlüssels (F) lose an den 2 unteren Löchern der dreieckigen Stützplatten (B). Der obere Stützstab (C) mit Abstandshaltern (D) kann je nach Größe und Komfort des Kindes am oberen ① oder mittleren ② Loch befestigt werden.

2. Ziehen Sie alle Bolzen und Schrauben mit dem Inbusschlüssel (F) fest.

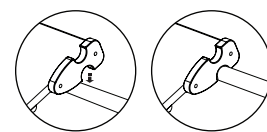
Zum Aufstellen als Balancierbalken: Stellen Sie eine Halterung unter jedes Ende des Balkens. Die Halterungen sollten auf der gleichen Höhe montiert werden.

Zum Aufstellen als Wippe: Stellen Sie eine Halterung unter die Mitte des Balkens.

Vergewissern Sie sich, dass der Verbindungshaken des Balkens sicher über dem Stützstab der Halterung sitzt und nicht verrutscht. Testen Sie vor der Verwendung die Ebenheit und Stabilität.

Verwendung mehrerer Kinderfeets Pikler Spielgeräte zusammen

Der Kinderfeets Pikler Balance Beam kann mit anderen Spielgeräten des Kinderfeets Pikler Turnsystems verwendet werden. Der Balken hat an jedem Ende Haken, mit denen er sicher an Geräten mit Kletter sprossen wie den Kinderfeets Pikler Kletterdreiecken und -bögen befestigt werden kann.



Um eine sichere und stabile Verbindung zwischen den einzelnen Piklergeräten zu gewährleisten, stellen Sie sicher, dass jeder Verbindungshaken sicher über einer Sprosse angebracht ist und sich nicht verschiebt.

! Achtung: Erwachsene müssen die Turngeräte und die Verbindungen zwischen den Geräten einrichten und die strukturelle Unversehrtheit überprüfen, bevor sie Kindern die Benutzung erlauben. Aus Sicherheitsgründen sollten die Kinderfeets Pikler Spielgeräte nicht mit einer anderen als der in dieser Anleitung angegebenen Methode befestigt werden.

! Vorsichtsmaßnahmen: Bevor Sie Ihr Kinderfeets Spielgerät verwenden, achten Sie darauf, dass es richtig zusammengebaut ist und alle Schrauben fest angezogen und alle Teile sicher miteinander verbunden sind. Prüfen Sie das Spielgerät regelmäßig auf Abnutzung, Risse, Schäden oder Mängel. Ein beschädigtes Spielgerät darf nicht mehr verwendet werden.

Reinigen Sie Ihr Kinderfeets Spielgerät mit einem milden Reinigungsmittel, klarem Wasser und einem weichen Tuch.

Bewahren Sie Ihre Kinderfeets Spielgeräte immer in einem kühlen, trockenen und gut belüfteten Raum auf. Insbesondere ist darauf in einem tropischem oder subtropischem Klima oder an Orten mit hoher Luftfeuchtigkeit und/oder starken Regenfällen zu achten. Bewahren Sie das Spielgerät nicht in Räumen auf, in denen sich möglicherweise über Nacht Kondenswasser auf dem Produkt bilden kann (wie z. B. in einem Schuppen oder auf dem Balkon), oder in Räumen mit hoher Luftfeuchtigkeit (wie z. B. in einem Badezimmer oder in einem Wäscheraum mit Kondenstrockner).

Eingeschränkte Garantie

Kinderfeets garantiert, dass seine Produkte ein Jahr ab Kaufdatum frei von Fabrikationsfehlern sind. Zur Reparatur oder zum Austausch, müssen Sie eine Kopie des ORIGINAL-Kaufbelegs vorlegen. Diese Garantie mit Verpflichtung von Kinderfeets beschränkt sich auf die Reparatur oder den Ersatz von Produkten, deren Mangel innerhalb der Gewährleistungszeit nachgewiesen werden kann. Diese Garantie gilt nicht für Schäden durch Witterungseinflüsse (einschließlich aber nicht beschränkt auf Wind, Regen, Tau oder Kondenswasser), unsachgemäße Verwendung, Unfälle, unsachgemäße Lagerung (auch in Räumen mit höherer als der normalen Luftfeuchtigkeit), normale Abnutzung und Verschleiß durch normalen Gebrauch.

Kinderfeets haftet nicht für zufällige oder Folgeschäden, die direkt oder indirekt aus der Verwendung seiner Produkte entstehen. Käufer und Nutzer tragen alle Risiken im Zusammenhang mit dem Fahren oder der Bedienung eines Spielzeugs auf Rädern. Einschließlich Körperverletzung und/oder Tod. Es liegt in der Verantwortung der erwachsenen Aufsichtspersonen sicherzustellen, dass angemessene Sicherheitsvorkehrungen getroffen werden. Unter keinen Umständen haftet Kinderfeets für Personen- oder Sachschäden. Die Verwendung eines Kinderfeets-Produkts setzt die Zustimmung zu den oben genannten Richtlinien voraus.

Wir bei Kinderfeets tun unser Bestes, die Qualität unserer Produkte sicherzustellen. Wir wissen jedoch, dass kein Herstellungsverfahren perfekt und ohne Mängel ist. Um einen beschädigten Artikel zu melden oder zurückzusenden, senden Sie uns bitte eine E-Mail an info@kinderfeets.com. Bitte fügen Sie eine Beschreibung des Problems bei und wenn möglich ein Bild, das uns hilft, die Situation zu verstehen. Sie erhalten dann weitere Hinweise oder eine Rücksendeadresse für die Rücksendung des Spielzeugs an uns.

Vi preghiamo di leggere le istruzioni nella loro interezza prima di utilizzare il vostro giocattolo Kinderfeets.

Grazie!

La versatile trave di equilibrio Kinderfeets Pikler può essere configurata come trave d'equilibrio o dondolo per infinite opportunità di gioco. Il design a trave bassa con 2 impostazioni di altezza favorisce l'esplorazione sicura dell'equilibrio e della coordinazione per i bambini dai 18 mesi agli 8 anni.

Attraverso il gioco attivo di sviluppo con il sistema di palestra Pikler, i bambini migliorano simultaneamente le abilità motorie di base, costruiscono la forza fisica, guadagnano fiducia e stimolano la loro immaginazione, che si sviluppa a un ritmo naturale.

Realizzato con legno di betulla di provenienza responsabile, è un'opzione meravigliosa e sostenibile per i piccoli che esplorano il proprio lato avventuroso. Ogni set è rifinito con una vernice a base d'acqua per un tocco liscio e confortevole e una facile pulizia.

La trave di equilibrio Kinderfeets Pikler è compatibile con unità del sistema palestra Kinderfeets Pikler, pensato per essere utilizzato insieme in modo sicuro e stabile. Combinare diverse unità Kinderfeets Pikler per creare una palestra da gioco dinamica e tutta da scoprire per i vostri piccoli!

Nota: La trave di equilibrio Kinderfeets Pikler è un giocattolo. È progettato esclusivamente per un ambiente domestico e deve essere sempre usato sotto la supervisione di un adulto. Non montare su colline, rocce, pendii o strade trafficate. Evitare condizioni meteorologiche avverse quando si gioca all'aperto (questo include pioggia, vento, terreno umido o temperature estremamente calde o fredde). Conservare il giocattolo all'interno quando questo non viene utilizzato.

ATTENZIONE! Deve essere assemblato da un adulto. I bambini dovrebbero essere supervisionati da un adulto durante il gioco.

Usare in sicurezza!

Leggere attentamente le presenti istruzioni prima di usare il gioco Kinderfeets. Deve essere usato sempre con cautela al fine di evitare lesioni.

- Verificare la presenza di danni e altri problemi prima di usarlo per la prima volta. Continuare a verificare regolarmente la presenza di segni di usura, rottura, danni o difetti. Non permettere ai bambini di usare il giocattolo finché un adulto non abbia controllato che le sue parti siano correttamente assemblate e fissate in modo sicuro, e che la sua integrità strutturale sia stata valutata e verificata.
- Raccomandato per bambini da 18 mesi a 8 anni. Tuttavia, lo sviluppo di ciascun bambino è diverso. Usare il buon senso per determinare la capacità di un bambino nell'utilizzare questo giocattolo in sicurezza, in base alla sua altezza e alle sue capacità motorie e di coordinazione.
- Raccomandato per bambini con un peso massimo di 45 kg (100 lb).
- I bambini possono usare questo giocattolo solamente sotto la supervisione di un adulto.
- Usare in modo sicuro e sensibile. Fare sempre ricorso
- al buon senso. Mai usare questo giocattolo su scale, vicino a piscine, su strade pubbliche, su salite, superfici instabili o qualunque area con traffico.
- Tenere l'imballaggio lontano dai bambini, al fine di evitare lesioni o soffocamento.
- Questo prodotto è in legno. Possono verificarsi danni se scaraventato o usato scorrettamente su una superficie dura. L'usura non è coperta dalla garanzia.

Assemblaggio della trave di equilibrio Kinderfeets Pikler

Rimuovere l'imballaggio. Verificare che tutti i componenti siano presenti.

1. Fissare saldamente le 2 barre di supporto (C) ai 2 fori inferiori delle piastre di supporto triangolari (B), utilizzando i bulloni (E) e la chiave a brugola (F). La barra di supporto superiore (C) con i distanziali (D) può essere fissata al foro superiore (1) o a quello centrale (M) in base alle dimensioni e al comfort del bambino.

2. Serrare tutti i bulloni e le viti con la chiave a brugola (F).

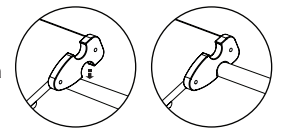
Per la configurazione come trave di equilibrio: Posizionare un supporto sotto ogni estremità della trave. I supporti devono essere montati alla stessa altezza.

Per la configurazione come dondolo: Posizionare un supporto sotto al centro della trave.

Assicurarsi che il gancio di collegamento della trave si inserisca saldamente sulla barra di supporto della montatura e non si sposti. Verificare la planarità e la stabilità prima dell'uso.

Utilizzare più unità Kinderfeets Pikler insieme

La trave di equilibrio Kinderfeets Pikler può essere utilizzata con altre unità del sistema di palestra Kinderfeets Pikler. La trave è dotata di ganci a ogni estremità che permettono il collegamento sicuro a unità dotate di pioli di arrampicamento, come ad esempio i triangoli e gli archi da arrampicata Kinderfeets Pikler.



Per garantire una connessione sicura e stabile tra unità Pikler separate, controllare che ogni gancio di collegamento sia montato saldamente su un piolo di salita e non si sposti.

Attenzione: Gli adulti sono responsabili del montaggio della palestra e delle connessioni tra le unità, è necessario verificarne l'integrità strutturale prima di permettere ai bambini di usarla. Per ragioni di sicurezza, le unità Kinderfeets Pikler non devono essere fissate con altri metodi che non siano indicati in questo manuale.

Precauzioni: Prima di usare il Kinderfeets Pikler Triangle, accertarsi che sia assemblato correttamente e che tutte le viti e le parti siano fissate in sicurezza. Verificare regolarmente la presenza di usura, rottura, danni o difetti. Un Kinderfeets Pikler Triangle danneggiato e non sicuro non deve essere più usato.

Pulire il giocattolo Kinderfeets usando un detergente delicato, acqua pulita e un panno morbido. Conservare il giocattolo Kinderfeets in un luogo asciutto quando non viene utilizzato.

Non conservare in un luogo in cui, durante la notte, è possibile la formazione di condensa (come un capanno o sul balcone esterno); oppure in un'area con molta umidità (un bagno o una lavanderia con un essiccatore di condensa). Conservare sempre il proprio giocattolo Kinderfeets all'interno, in un luogo fresco, asciutto e ben ventilato, in particolar modo in aree a clima tropicale o subtropicale, così come in qualsiasi area fortemente umida e/o piovosa.

Garanzia limitata

Kinderfeets garantisce l'assenza di difetti di fabbricazione per un anno dalla data di acquisto. Per eventuali riparazioni o cambio, è necessario presentare una copia della ricevuta di acquisto ORIGINALE. Tale garanzia con obbligo di Kinderfeets si limita alla riparazione o alla sostituzione di prodotti i quali difetti vengano constatati entro l'anno del periodo di garanzia. La garanzia non è valida per danni determinati da eventi atmosferici (compreso, ma non limitato a vento, pioggia, ghiaccio o acqua di condensa), utilizzo improprio, incidenti, conservazione impropria (anche in locali con umidità maggiore del normale), comune usura data da normale utilizzo.

Kinderfeets non è responsabile per danni casuali o conseguenti, derivanti direttamente o indirettamente dall'utilizzo dei suoi prodotti. L'acquirente e l'utente sono responsabili per tutti i rischi legati alla guida o all'utilizzo di un giocattolo su ruote. Compresa lesioni personali e/o morte. È responsabilità degli adulti tutori assicurarsi che vengano prese le adeguate precauzioni di sicurezza. Kinderfeets non è in alcun caso responsabile per danni a cose o persone. L'utilizzo di un prodotto di Kinderfeets presuppone l'accettazione delle direttive sopra indicate.

Noi di Kinderfeets facciamo del nostro meglio per garantire la qualità dei nostri prodotti. Sappiamo però che nessun processo di produzione è perfetto e privo di difetti. Per segnalare un articolo difettoso o per restituirlo, vi preghiamo di inviare un'e-mail a info@kinderfeets.com. Vi preghiamo di aggiungere una descrizione del problema e, se possibile, anche una foto che ci possa aiutare a comprendere il problema. Riceverete poi ulteriori indicazioni o un indirizzo per inviarci il giocattolo da restituire.

Veillez lire l'intégralité du manuel avant d'utiliser votre jouet Kinderfeets.

Merci!

Le Kinderfeets Pikler Balance Beam est un jouet polyvalent que l'on peut configurer comme poutre d'équilibre ou comme balançoire à bascule afin de fournir des possibilités de jeux sans fin. Cette poutre est basse et elle a été conçue avec 2 niveaux de hauteur réglables, afin de permettre aux enfants âgés de 18 mois à 8 ans d'exercer leur équilibre et leur coordination en toute sécurité.

Ce système d'appareils de gymnastique contribue de manière ludique au développement actif des enfants, et, en jouant, ceux-ci renforcent leur motricité globale tout en améliorant leur force physique, en prenant confiance en eux-mêmes, et en enrichissant leur imagination à un rythme naturel.

Fabriqué en bois de bouleau issu de sources responsables, c'est une option merveilleuse et durable qui permet aux enfants d'explorer leur facette aventurière. Chaque kit est muni d'une finition constituée d'un vernis à base d'eau qui rend le jeu plus facile et plus confortable, et facilite son nettoyage.

Le Kinderfeets Pikler Balance Beam est compatible avec les autres systèmes de gymnastique Kinderfeets Pikler qui ont été conçus pour être utilisés ensemble d'une manière sûre et stable. Quand on associe plusieurs unités Kinderfeets Pikler, on propose à bébé un appareil de gymnastique dynamique propice à l'exploration !

Remarque : Le Kinderfeets Pikler Balance Beam est un jouet. Il est réservé à un usage domestique et doit toujours être utilisé sous la surveillance d'un adulte. Ne l'installez pas sur une colline, une falaise, un rebord ou une rue fréquentée. Évitez de jouer dehors lorsque les conditions météorologiques sont défavorables (notamment sous la pluie, le vent, sur un sol mouillé ou à des températures très chaudes ou froides). Lorsqu'on ne l'utilise pas, ce jouet doit être stocké à l'intérieur.

AVERTISSEMENT ! L'assemblage doit être confié à un adulte. Lorsqu'ils jouent, les enfants doivent être surveillés par un adulte.

À utiliser en toute sécurité!

Veillez lire ces instructions avant d'utiliser votre jouet Kinderfeets. Ce jouet doit être utilisé avec précaution en tout temps afin d'éviter des blessures.

- Vérifiez que le jouet n'est pas endommagé et qu'il ne présente pas d'autres problèmes avant de l'utiliser pour la première fois. Vérifiez régulièrement s'il y a des traces d'usure, des fissures, des dommages ou des défauts. N'autorisez pas les enfants à utiliser ce jouet tant qu'un adulte n'a pas vérifié que ses différentes pièces ont été correctement assemblées et fixées, ni contrôlé et évalué son intégrité structurelle.
- Recommandé aux enfants âgés de 18 mois à 8 ans. Toutefois, chaque enfant grandit à son rythme. Il faut faire preuve de bon sens pour évaluer la capacité d'un enfant à utiliser ce jouet en toute sécurité en fonction de sa taille, de son niveau de motricité fine et de ses capacités de coordination.
- Conçu pour être utilisé par des enfants pesant jusqu'à 45 kg (100 lb).
- Les enfants ne doivent utiliser ce jouet que sous la surveillance d'un adulte.
- Il doit être utilisé de manière sûre et raisonnable. Faites preuve de bon sens en tout temps. N'utilisez jamais ce jouet dans les escaliers, près d'une piscine, sur la voie publique, sur une pente abrupte, sur une surface instable ou dans tout autre lieu très fréquenté.
- Tenez l'emballage hors de la portée des enfants pour éviter tout risque de blessure et d'étouffement.
- Il s'agit d'un produit en bois. Des dommages peuvent apparaître s'il chute ou s'il est manipulé brutalement sur des surfaces dures. L'usure n'est pas couverte par la garantie.

Assemblage de votre Kinderfeets Pikler Balance Beam

Retirez l'intégralité de l'emballage. Vérifier que l'ensemble des pièces sont bien présentes.

1. À l'aide des boulons (E) et d'une clé Allen (F), fixer sans serrer les 2 barres d'appui (C) dans les 2 trous situés en bas des plaques d'appui triangulaires (B). Pour adapter le jouet à la taille de l'enfant, et pour un plus grand confort, il est possible de fixer la barre d'appui supérieure (C) munie d'écarteurs (D) dans le trou supérieur ① ou du milieu ②.

2. À l'aide de la clé Allen (F), bien serrer l'ensemble des boulons et des vis.

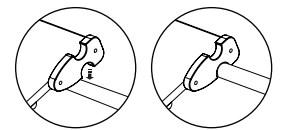
Pour la configuration en poutre d'équilibre : Placer un support sous chacune des extrémités de la poutre. La hauteur de ces supports doit être ajustée de manière à être identique.

Pour la configuration en balançoire à bascule : Placer un support sous le centre de la poutre.

Veiller à ce que le crochet de connexion de la poutre soit ajusté de manière sécurisée sur la barre d'appui du support, et qu'il ne glisse pas. Avant utilisation, vérifier que le jouet est bien stable et posé sur une surface bien plane.

Utilisation de plusieurs unités Kinderfeets Pikler

On peut utiliser le Kinderfeets Pikler Balance Beam avec d'autres unités appartenant au système d'appareils de gymnastique Kinderfeets Pikler. Cette poutre est munie de crochets au niveau de chacune de ses extrémités, de sorte que l'on puisse assembler entre elles, en toute sécurité, des unités équipées d'échelles d'escalade, tels que les triangles et arches d'escalade Kinderfeets Pikler.



Pour garantir que chacune des unités Pikler sont assemblées entre elles de manière sécurisée et stable, vérifiez que les crochets de raccordement nécessaires sont bien présents sur un échelon correspondant et qu'ils ne bougent pas.

Attention : Avant d'autoriser un enfant à utiliser l'ensemble d'appareils de gymnastique, un adulte doit procéder au raccordement des unités et en vérifier l'intégrité structurelle. Pour des raisons de sécurité, les unités Kinderfeets Pikler ne doivent pas être assemblées entre elles par d'autres méthodes que celle qui est indiquée dans le présent manuel.

Précautions : Avant d'utiliser votre jouet Kinderfeets, vérifiez qu'il est intact, correctement assemblé et que toutes les vis et pièces sont bien fixées. Vérifiez régulièrement s'il y a des traces d'usure, des fissures, des dommages ou des défauts. Un jouet endommagé ne doit plus être utilisé.

Nettoyez votre jouet Kinderfeets avec un produit nettoyant doux, de l'eau et un chiffon doux.

Stockez toujours votre jouet Kinderfeets à l'intérieur, au frais, au sec, dans un endroit bien ventilé, notamment dans les régions tropicales ou subtropicales, et dans les lieux sujets à un taux d'humidité élevé et/ou à de fortes précipitations. Ne l'entrez pas dans un lieu où de la condensation peut se former pendant la nuit (comme dans une remise ou sur un balcon extérieur) ou dans un lieu très humide (comme une salle de bain ou une buanderie avec un sèche-linge à condensation).

Garantie limitée

Kinderfeets garantit pendant une durée d'un an à partir de la date d'achat que ses produits ne comportent pas de défauts de fabrication. Pour toute réparation ou tout échange, vous devez présenter une copie du ticket de caisse ORIGINAL. Cette garantie avec obligation de Kinderfeets se limite à la réparation ou à l'échange de produits dont les défauts ont pu être attestés pendant la période de prestation de garantie. Cette garantie ne s'applique pas aux influences des intempéries (y compris mais par exclusivité celles du vent, de la pluie, de la rosée ou de l'eau de condensation), aux dommages, aux utilisations non conformes, aux accidents, au stockage incorrect (également dans les locaux où l'humidité de l'air est supérieure à la normale), ni à l'usure habituelle engendrée par une utilisation normale. Kinderfeets n'est pas responsable des dommages consécutifs ou accidentels engendrés directement ou indirectement par l'utilisation de ses produits. L'acheteur et l'utilisateur assument tous les risques liés à la conduite ou à l'emploi d'un jouet à roulettes y compris les blessures et/ou la mort. Il relève de la responsabilité de l'adulte qui surveille l'enfant de s'assurer que les mesures de sécurité adaptées ont été prises. Kinderfeets n'assume en aucun cas la responsabilité des blessures et des dégâts matériels. L'utilisation d'un produit de Kinderfeets est soumise à l'acceptation des directives indiquées ci-dessus.

Chez Kinderfeets, nous faisons tout ce qui est en notre pouvoir pour garantir la qualité de nos produits. Nous savons cependant qu'aucun processus de fabrication n'est parfait et sans faille. Pour signaler ou retourner un article défectueux, merci de nous envoyer un courriel à info@kinderfeets.com. Merci d'y joindre une description du problème et, si possible, une photo pour nous aider à comprendre la situation. Vous recevrez alors d'autres instructions ou une adresse où retourner le jouet.

Lea el manual completo antes de usar su juguete Kinderfeets.

¡Muchas gracias!

El Kinderfeets Pikler Balance Beam versátil se puede configurar a modo de tabla de equilibrio o balancín para ofrecer infinitas oportunidades de juego. Un diseño de tabla baja con dos ajustes de altura permite la exploración segura del equilibrio y la coordinación para niños de 18 meses a 8 años.

A través del juego activo de desarrollo con el sistema de gimnasia Pikler, los niños mejoran simultáneamente las habilidades motoras gruesas, desarrollan la fuerza física, ganan confianza y despiertan su imaginación para desarrollarse a un ritmo natural.

Fabricado con madera de abedul de origen responsable, se trata de una opción maravillosa y sostenible para los más pequeños que exploran su lado aventurero. Cada set está acabado con un barniz a base de agua para que el juego sea suave, cómodo y de fácil limpieza.

El Kinderfeets Pikler Balance Beam es compatible con las unidades del sistema de gimnasia Kinderfeets Pikler, diseñado para ser utilizado conjuntamente de forma segura y estable. Combine diferentes elementos de Kinderfeets Pikler para crear un dinámico gimnasio de juegos para que su pequeño gateador explore.

Observación: El Kinderfeets Pikler Balance Beam es un juguete. Está diseñado únicamente para el uso doméstico y siempre debe usarse bajo la supervisión de un adulto. No lo coloque en una colina, acantilado, cornisa o calle concurrida. Evite las condiciones climáticas adversas al jugar al aire libre (esto incluye clima húmedo, condiciones de viento, suelo húmedo o temperaturas extremadamente frías y calientes). El juguete debe almacenarse en el interior cuando no esté en uso.

Advertencia! El producto debe ser montado por un adulto. Los niños deben ser supervisados por un adulto mientras juegan.

¡Úselo de manera segura!

Lea estas instrucciones antes de usar su juguete Kinderfeets. Este juguete debe usarse con cuidado en todo momento para evitar lesiones.

- Revise el juguete para detectar posibles daños y otros problemas antes de usarla por primera vez. Contrólole regularmente para detectar signos de desgaste, grietas, daños o defectos. No permita que los niños usen el juguete hasta que un adulto haya comprobado que sus piezas están correctamente ensambladas y fijadas de forma segura.
- Recomendado para niños de 18 meses a 8 años. No obstante, el desarrollo de cada niño es diferente. Se debe utilizar el sentido común para evaluar la capacidad del niño para utilizar este juguete de forma segura, en función de su tamaño y de sus habilidades motrices y de coordinación.
- Indicado para niños de hasta 45 kg (100 lb).
- Los niños sólo deben utilizar este juguete bajo la supervisión de un adulto.
- Debe usarse de manera segura y sensata. Aplique el sentido común en todo momento. No utilice nunca este juguete en escaleras, cerca de piscinas, en vías públicas, cuevas empinadas, superficies inestables o zonas con tráfico.
- Mantenga el embalaje fuera del alcance de los niños para evitar lesiones y asfixia.
- Este producto es de madera. Puede sufrir daños si se lo deja caer o si se lo manipula sin cuidado en las superficies rígidas. El desgaste natural por el uso no está cubierto por la garantía.

Montaje de su Kinderfeets Pikler Balance Beam

Retire todos los embalajes. Verifique que todas las piezas requeridas estén incluidas.

1. Fije libremente dos barras de soporte (C) a los dos orificios inferiores de las placas de soporte triangulares (B), utilizando pernos (E) y llave Allen (F). La barra de soporte superior (C) con espaciadores (D) se puede colocar en el orificio superior ① o central ② para adaptarse al tamaño y la comodidad del niño.

2. Apriete todos los pernos y tornillos con la llave Allen (F).

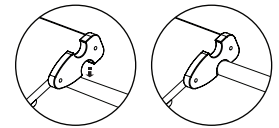
Configuración a modo de tabla de equilibrio: Coloque un soporte debajo de cada extremo de la tabla. Los soportes deben montarse a la misma altura.

Configuración a modo de balancín: Coloque un soporte debajo del centro de la tabla.

Asegúrese de que el gancho del conector de la tabla encaje firmemente sobre la barra de soporte y no se desplace. Pruebe la nivelación y la estabilidad antes de usar.

Utilización conjunta de varios elementos Kinderfeets Pikler

El Kinderfeets Pikler Balance Beam puede utilizarse con otros elementos del sistema de gimnasio Kinderfeets Pikler. La tabla cuenta con ganchos en cada extremo que pueden conectarse de forma segura a los elementos que tienen peldaños para escalar, como los arcos y triángulos de escalada Kinderfeets Pikler.



Para garantizar un ensamblaje seguro y estable entre los diferentes elementos Pikler, compruebe que cada gancho de conexión esté bien colocado sobre un peldaño y que no se desplace.

Atención: Los adultos deben montar el gimnasio y las conexiones entre los elementos, y verificar la integridad estructural antes de permitir que los niños lo utilicen. Para proporcionar la seguridad adecuada, no se deben fijar los componentes Kinderfeets Pikler por ningún otro método que no esté indicado en este manual.

Precauciones: Antes de usar su juguete Kinderfeets, compruebe que está montado correctamente, sin daños, y que todos los tornillos y piezas están bien fijados. Compruebe regularmente si existen signos de desgaste, grietas, daños o defectos. Si el juguete está dañado, no debería usarse.

Limpie su juguete Kinderfeets con un producto de limpieza suave, agua limpia y un paño suave.

Guarde siempre sus juguetes Kinderfeets en interiores en un lugar fresco, seco y bien ventilado, especialmente en climas tropicales o subtropicales, o en cualquier lugar sometido a una gran humedad y / o a precipitaciones. No lo almacene en un lugar donde pueda acumularse condensación de agua durante la noche (por ejemplo, un cobertizo o un balcón exterior), ni en una zona con humedad elevada (por ejemplo, el baño o una cocina con secador por condensación).

Garantía limitada

Kinderfeets garantiza que sus productos están libres de defectos de fabricación durante un año a partir de la fecha de compra. Para reparaciones y cambios debe presentarse una copia del comprobante de compra ORIGINAL. Esta garantía con las obligaciones de Kinderfeets se limita a las reparaciones o la sustitución de productos en los que se comprueben defectos dentro del plazo de garantía. Esta garantía no se aplica a los daños por condiciones climáticas (incluidos, sin limitación, los causados por viento, lluvia, rocío o agua de condensación), uso inadecuado, accidentes, almacenamiento inadecuado (incluso en sitios con humedad ambiente superior a la normal), deterioro habitual y el desgaste por el uso normal. Kinderfeets no se responsabiliza por daños eventuales o supervenientes que surjan directa o indirectamente del uso de sus productos. El comprador y el usuario asumen todos los riesgos asociados con el uso de un juguete con ruedas. Esto incluye los daños corporales y/o la muerte. Es responsabilidad del cuidador adulto comprobar que se hayan adoptado las medidas de seguridad adecuadas. En ninguna circunstancia será Kinderfeets responsable por daños a las personas o a los objetos. El uso de un producto de Kinderfeets presupone la aceptación de las pautas antes indicadas.

En Kinderfeets hacemos todo lo posible para asegurar la calidad de nuestros productos. No obstante, somos conscientes de que ningún proceso de fabricación es perfecto o carente de defectos. Para denunciar artículos dañados o devolverlos, envíenos un mensaje de correo electrónico a info@kinderfeets.com. Incluya la descripción del problema y, si es posible, una imagen que nos ayude a comprender la situación. Recibirá indicaciones o la dirección para devoluciones para que nos envíe el juguete.

請於使用 Kinderfeets 玩具前充分閱讀整本手冊。

十分感謝!

多功能 Kinderfeets Pikler Balance Beam 可用作平衡木或蹺蹺板，從而帶來無窮的遊樂機會。帶有 2 個高度設定的低平衡樑設計，可支持 18 個月至 8 歲的兒童在安全的條件下探求平衡與協調。

通過使用 Pikler 健身房系統進行活躍的發展性遊戲，兒童可以持續改善粗肌動技能、增強體力、提升自信、激發想象力，以自然的速率成長及發展。

本玩具以負責任採購方式購得的樺木製成，是喜歡冒險的孩子們一個可持續的絕佳玩具選擇。每一個套裝均已塗上水性清漆，以求遊戲過程順暢舒適，同時方便清潔。

Kinderfeets Pikler Balance Beam 可與 Kinderfeets Pikler 健身房系統內其他設備相容，並且在安全穩定的方式下可一同使用。將多個 Kinderfeets Pikler 裝置組合，您便可為幼兒創造一個充滿活力的遊戲健身房！

附註： Kinderfeets Pikler Balance Beam 是一款玩具。僅適用於家庭環境，且須在成年人指引下使用。請勿將其設置於山坡、懸崖或繁忙的街道上。在戶外時，請避免在惡劣天氣期間使用，包括潮濕或大風天氣、濕滑地面、以及極熱或極冷氣溫的環境。不使用玩具時，應在室內儲存。

警告！須由成年人組裝。兒童在使用本玩具時應由成年人指引。

請安全使用!

在使用 Kinderfeets 玩具前，請閱讀本說明。使用本玩具時，始終保持謹慎，以免受傷。

· 首次使用前，請檢查玩具是否有損壞或其他問題。持續定期檢查是否有磨損、開裂、損壞或瑕疵跡象。如未有成年人確保玩具所有零件已正確組裝及固定牢固，以及驗證及評估玩具的結構完整性，請勿讓兒童使用本玩具。

· 建議 18 個月至 8 歲的兒童使用。然而，每位兒童的發育各有不同。應運用常識，根據兒童的體形、精細動作及協調技能，以評估其安全使用本玩具的能力。

· 適用於體重不超過 45 公斤 (100 磅) 的兒童。

· 兒童僅限於成年人指引下使用本玩具。

· 須以安全合理的方式使用。請始終運用常識。請勿於樓梯上、游泳池旁、公路上、陡峭山丘上、不平整表面上或人群密集的区域使用本玩具。

· 請勿讓孩童觸碰包裝，以免受傷或窒息。

· 本玩具為木質產品。如跌落堅硬表面或於堅硬表面上粗暴操作，或會損壞本玩具。磨損不屬於保養範圍。

組裝 Kinderfeets Pikler Balance Beam

取出所有包裝並詳細檢查，以確保內含所有零件。

1) 使用螺栓 (E) 和六角匙 (F)，將 2 個支撐桿 (C) 以不固定的方式連接至三角形支撐板 (B) 的 2 個底孔。帶有墊片 (D) 的支撐桿 (C)，可安裝在頂部 (I) 或中間 (M) 的孔，以適應孩童的尺寸和舒適度。

2) 使用六角匙 (F) 將全部螺栓和螺絲擰緊。

用作平衡木：在平衡樑兩端放置一個支架。

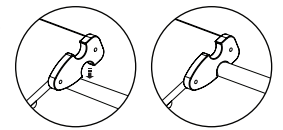
支架應以同一高度安裝。

用作蹺蹺板：在平衡樑中間點放置一個支架。

保證平衡樑的連接鉤牢固套上支架的支撐桿，且不會左右晃動。在使用前測試其水平度和穩定性。

同時使用多個 Kinderfeets Pikler 裝置

Kinderfeets Pikler Balance Beam 可與 Kinderfeets Pikler 健身房系統內其他裝置一同使用。平衡樑每一端都具有連接掛鉤，可以牢固連接到具有攀爬梯的裝置，例如 Kinderfeets Pikler 系列的三角攀爬架及拱橋。



為確保不同 Pikler 裝置間的連接安全及穩定，請檢查每個連接掛鉤是否已牢固安裝於攀爬梯之上，並且不會四處移動。

注意：在允許兒童使用之前，成人必須設置好健身房系統及各裝置之間的連接，並驗證玩具的結構完整性。為確保安全，Kinderfeets Pikler 所有裝置均不應以本手冊中未指明的任何其他方法連接。

預防措施：使用 Kinderfeets 玩具前，請檢查該產品是否完好無損並已將其正確組裝，且已將所有螺絲及零件固定牢固。定期檢查是否有磨損、開裂、損壞或瑕疵跡象。損壞的玩具不可再使用。

請使用溫和的清洗劑、清水及柔軟的布清洗 Kinderfeets 玩具。

請將您的 Kinderfeets 玩具始終儲放於室內涼爽、乾燥且通風良好的位置——尤其是在熱帶或亞熱帶氣候下，或者濕度高及/或降雨量大的地方。請勿儲放於夜間可能積聚冷凝水的位置（例如屋棚內或室外陽台上）；或濕度高的區域內（例如浴室或配有冷凝式乾燥機的洗衣間）。

有限質保

自該買 Kinderfeets 產品之日起一年之內，如存在生產缺陷，則可享受質保。如需維修或更換，則須提交原裝購買憑證的副本。Kinderfeets 的保修責任僅限於對在保修期內、可對缺陷提供證明的產品提供維修或換貨。該保修權不包括因天氣影響（包括但不限於風、雨、露水或凝霜）、錯誤使用、意外、錯誤存儲（包括存放在濕度高於普通水平的室內）、因正常使用導致的正常折舊或磨損等原因造成的損壞。

對於因使用 Kinderfeets 產品而直接或間接導致的偶然或間接損失，Kinderfeets 概不負責。購買方和用戶承擔因騎行或操作玩具而產生的所有風險。包括人身傷害和/或死亡。成人監護人有責任確保採取適當的安全預防措施。Kinderfeets 不對任何情形下的人身傷害或財物損失承擔責任。使用 Kinderfeets 產品時務必遵守上述說明的規定。

Kinderfeets 盡最大的努力確保產品的質量。但我方也明白，不存在完美、無任何缺陷的製造流程。如需申報產品損壞或退貨，請向我方下列地址發送郵件：info@kinderfeets.com。請您附上對產品問題的說明，如果可行，也請附上圖片，以便幫助我方了解您的情形。之後我方將會向您發送其他提示，或發送退貨地址以便您退回玩具。

Kinderfeetsの玩具をお使いになる前にこのマニュアルを通読してください。

ありがとうございます!

多用途があるKinderfeets Pikler Balance Beamはバランスビームとしてもシーソーとしてもセットアップが可能であるため遊び方に限りがありません。高さ設定が2つあるビームが低いデザインで、生後18ヶ月から8歳のお子さまに平衡感覚と調整能力を安全に探求していただけます。

Piklerジムシステムで積極的に展開する遊びを通して、お子さまの動きの大きい運動技能の改善、体力増強、自信の増大、想像力の刺激が自然なペースで同時に可能になります。

責任ある調達によるブナ材を使って作り上げたもので、お子さまが冒険を求める側面を手探りながら養うために長期続けていただける素晴らしい手段となっています。各セットは水系ワニスで表面仕上げしてあり、スムーズで心地よい遊びができ、清掃が楽にできます。

Kinderfeets Pikler Balance Beamはこれと合わせて安全かつ安定的に使用できるように設計されたKinderfeets Piklerジムシステムの全ユニットと併用することができます。いくつものKinderfeets Piklerユニットを組み合わせてまだよちよち歩き頃のお子さまでも探求が可能なダイナミックなジム遊びを作れます!

注: Kinderfeets Pikler Balance Beamはおもちゃです。この製品は自宅敷地内の環境専用設計されており、成人が監督してのみご使用ください。丘や絶壁、岩棚、一般道に立てないでください。アウトドアで遊ぶときは悪天候を避けてください(例えば、風雨、風雪、大風、湿潤地面、極端に暑い日や寒い日が挙げられます)。おもちゃを使用しないときは屋内に保管してください。

警告! 成人が組み立ててください。お子さまが遊んでいる間は成人が監視してください。

安全にご使用ください!

Kinderfeetsのおもちゃをご使用になる前にこの取扱説明書をよくお読みください。怪我防止のためこのおもちゃは常に注意してご使用ください。

・おもちゃは初めてお使いになる前にの損傷やその他の問題がないか点検してください。摩耗やひび割れ、損傷、不具合の兆候がないか定期的な点検を怠らないでください。成人が部品が正しく組立られ確実に固定されたこと、構造的な完全性を評価して確認するまでは子供におもちゃを使わせないでください。

・お子様の推奨年齢: 生後18ヶ月以上8歳まで。しかし、子供により成長は異なります。お子様の体格と細かな運動能力、整合能力に基づいてこのおもちゃを安全に使う能力を評価するために常識的に判断してください。

・体重 45 kg (100 lb) までのお子さま向けです。

・このおもちゃは成人の監督下でのみ使わせてください。

・安全かつ注意を怠らないでご使用ください。常に常識を働かせてください。このおもちゃを階段で、プールのそば、公道や急な丘/坂、不安定な表面、交通がある場所では決して使わないでください。

・パッケージは怪我や窒息防止のため子供の手が届かない所に保管してください。

・これは木製製品です。硬い表面に落としたり乱暴に扱うと損傷する場合があります。摩耗及び損耗は保証の対象外です。

Kinderfeets Pikler Balance Beam の組み立て方

すべての梱包を取り外します。必要なすべての部品が同梱されていることを確認してください。

1) 2本のサポートバー (C) を三角のサポートプレート (B) にある2つの底の穴の中にネジ (E) と六角レンチ (F) で緩めに止めます。スパーサー (D) 付きの上のサポートバー (C) はお子さまの体格と快適さに合わせて上 ① または中 ② の穴に取り付けられます。

2) 六角レンチ (F) を使用してすべてのボルトとネジを締め付けてください。

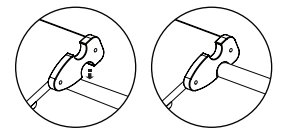
バランスビームとしてセットアップする方法: ビーム両端の下にマウントを置きます。マウントは同じ高さに組み立てます。

シーソーとしてセットアップする方法: ビーム中央の下にマウントを置きます。

ビームのコネクターフックがマウントのサポートバーに確実にフィットしてがたつかないようにしてください。ご使用前に水平度と安定性をテストしてください。

複数のKinderfeets Piklerユニットを併用する場合

Kinderfeets Pikler Balance BeamはKinderfeets Piklerジムシステムのその他のユニットと併用することができます。ビームには各端にフックがあり、これをKinderfeets PiklerのClimbing TriangleやArch等のよじ登り用の横桟があるユニットに確実に固定することができます。



個々のPiklerユニットが安全かつ安定的につながるようするため、各コネクターフックがよじ横桟に確実に固定され、ずれないことを確認してください。

注意: 必ず成人がジムとユニット接続のセットアップを行い、構造的完全性を確認してから子供に使わせてください。安全のため、Kinderfeets Piklerをこの説明書に記載されていない方法では取り付けないでください。

注意点: Kinderfeetsのおもちゃをお使いになる前に、おもちゃが損傷しておらず、正しく組立られており、すべてのねじや部品が確実に締め付けられていることを確認してください。定期的な点検して摩耗や亀裂、損傷、欠陥が発生していないか確認してください。損傷したおもちゃはそれ以上使うべきではありません。

Kinderfeetsのお掃除にはマイルドな洗剤と清水、柔らかい布をご使用ください。

Kinderfeetsのおもちゃは常に涼しく乾燥した換気の良い場所に屋内に保管してください。これは特に熱帯や亜熱帯気候あるいは高湿度や降雨が多い地域ではなおさらご注意ください。夜間に結露が発生しやすい場所(屋外の物置やベランダ等)、または高湿度の場所(浴室や結露乾燥機がある洗濯機の近く等)には保管しないでください。

保証期限

Kinderfeetsではご購入日より一年間は製品に製造上の瑕疵がないことを保証いたします。修理や交換の際は領収証原本のコピーをご提示ください。Kinderfeetsの保証義務は保証期間中に瑕疵が立証できる製品の修理や交換に限らせていただきます。この保証は天候の影響(限定することなく、風雨、霜、結露などを含む)、不正な取り扱い、事故、不正な保管(高湿度空間と普通の湿度空間とも)、普通の使用によるやむを得ない摩耗や損耗を含みます。

Kinderfeetsは製品の使用から直接的か間接的かを問わず発生した偶発的ないし帰結的損害は補償いたしません。車輪付き玩具での走行や操作に係るリスクはご購入者とユーザーが全て負います。これには負傷や死亡を含みます。成人の監督者が適切な安全措置を行う責任を負います。Kinderfeetsはいかなる事情があっても人的損害にも物損にも責任を負いません。Kinderfeetsの製品は上記のガイドラインに同意していただくことを前提としてご利用になれます。

Kinderfeetsでは製品を保証すべく最善を尽くしています。しかしどんな製造プロセスでも完璧であったり不具合がないとは限りません。損傷した商品についての苦情や返送についてはまず info@kinderfeets.com ホームページでご連絡ください。問題の内容を説明していただき、可能な限り状況を把握しやすくできるような写真を添付していただければ幸いです。その後弊社からご案内や玩具の返送先住所をお知らせいたします。

يُرجى قراءة دليل المستخدم بأكمله قبل استخدام لعبتك من كيندر فيتس.

شكرًا جزيلاً لك!

يمكن إعداد كيندر فيتس بيكلر بالانس بيم (Kinderfeets Pikler Balance Beam) متعددة الاستخدامات كعارضة توازن أو أرجوحة لإمكانيات غير متناهية من اللعب. يدعم تصميم العارضة المنخفض مع إعدادين للارتفاع الاستكشاف الآمن للتوازن والتنسيق للأطفال الذين تتراوح أعمارهم بين 18 شهراً و 8 سنوات.

من خلال اللعب التنموي النشط باستخدام نظام الصالة الرياضية ذات السلالم، يتسنى للأطفال في وقت واحد تحسين المهارات الحركية الإجمالية، وبناء القوة البدنية، واكتساب الثقة، وإثارة خيالهم للتطور بوتيرة طبيعية.

إنها خيار رائع ومستدام للأطفال الصغار الذين يستكشفون جانب المغامرة في شخصيتهم، وقد صُنعت باستخدام خشب البتولا الرقاقي المُستمد من مصادر مسؤولة. وتُشطب كل مجموعة باستخدام ورنيش على أساس مائي لضمان اللعب السلس والمرح وسهولة التنظيف.

عارضة التوازن كيندر فيتس بيكلر بالانس بيم Kinderfeets Pikler Balance Beam متوافقة مع الوحدات في نظام الصالة الرياضية ذي السلالم من كيندر فيتس بيكلر (Kinderfeets Pikler)، والمُصممة لتستخدم إحداها مع الأخر بطريقة آمنة ومستقرة. اجمع بين وحدات سلالم كيندر فيتس بيكلر (Kinderfeets Pikler) المتعددة لإنشاء صالة رياضية للألعاب الديناميكية لكي يستكشفها طفلك الصغير!

ملاحظة: عارضة التوازن كيندر فيتس بيكلر بالانس بيم Kinderfeets Pikler Balance Beam

هي لعبة، وهي مُصممة للإعداد المنزلي فقط ويجب استخدامها دائماً تحت إشراف الكبار. لا تقم بإعدادها على تل أو جرف أو حافة أو شارع مزدحم. تجنب الظروف الجوية السيئة عند اللعب في الهواء الطلق (يشمل ذلك الطقس الرطب أو الرياح أو الأرض الرطبة أو درجات الحرارة شديدة السخونة والبرودة). واللعبة يجب أن تُخزن داخل المنزل عندما لا تكون قيد الاستخدام.

تحذير! يجب أن يتم التجميع عن طريق شخص بالغ. يجب مراقبة الأطفال من قبل شخص بالغ أثناء اللعب.

يراعى الاستخدام بشكل آمن!

يُرجى قراءة هذه التعليمات قبل استخدام لعبتك من كيندر فيتس (Kinderfeets). يجب استخدام هذه اللعبة بحرص في جميع الأوقات لتجنب التعرض للإصابة.

• افحص اللعبة للتأكد من خلوها من أية أضرار أو أية مشكلات أخرى قبل استخدامها للمرة الأولى. استمر في فحصها بانتظام للتأكد من عدم وجود علامات تآكل أو تشقق أو تلف أو أعطال. لا تسمح للأطفال باستخدام اللعبة حتى يتحقق شخص بالغ من أن أجزائها مجمعة بشكل صحيح ومثبتة بإحكام، وبعد أن يتم تقييم سلامتها الهيكلية والتحقق منها.

• موصى بها للأطفال من عمر 18 شهراً إلى 8 سنوات. ومع هذا، يتفرد كل طفل بمستوى نمو مختلف. يجب إعمال الحس السليم لتقييم قدرة الطفل على استخدام هذه اللعبة بأمان تبعاً لحجمه، ومهاراته الحركية والتنسيقية الجيدة.

• مخصصة للاستخدام مع الأطفال حتى وزن 40 كجم (100 رطل).

• يحظر على الأطفال استخدام هذه اللعبة دون إشراف من شخص بالغ.

• يجب استخدامها بطريقة آمنة ومناسبة. يراعى توخي الحس السليم في جميع الأوقات. يحظر استخدام هذه اللعبة على الدرج أو بالقرب من أحواض السباحة أو على الطرق العامة أو التلال المنحدرة بشدة أو على الأسطح غير الثابتة أو في المناطق الموجود بها حركة مرورية.

• أبعد مواد التنظيف عن تناول الأطفال لتجنب تعرضهم للإصابة أو الاختناق.

• المنتج مصنوع من الخشب. قد يحدث الضرر إذا سقط المنتج أو تم التعامل معه بقسوة على أرض صلبة. لا يغطي الضمان التلف والتآكل.

تجميع عارضة التوازن كيندر فيتس بيكلر بالانس بيم Kinderfeets Pikler Balance Beam

أول كل مواد التغليف. وتحقق لتأكد من أن كل الأجزاء المطلوبة مشمولة.

1. تبتت 2 من قضبان الدعم (C) بشكل غير مُحكم في الفتحتين السفليتين لألواح الدعم المثلية (B)، باستخدام المسامير (E) ومفتاح ألن (F). قضيب الدعم العلوي (C) مع قطعتي المبادعة (D) يمكن تركيبه في الفتحة العلوية (1) أو الوسطى (M) ليناسب حجم الطفل وراحته.

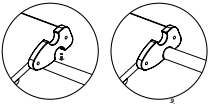
2. أحكم ربط جميع المسامير والبراغي باستخدام مفتاح ألن (F).

للإعداد كعارضة توازن: ضع حاملاً أسفل كل طرف من العارضة. يجب تجميع الحاملين على الارتفاع نفسه.

للإعداد كأرجوحة: ضع حاملاً أسفل مركز العارضة.

تأكد من أن خطاف توصيل العارضة يتناسب بإحكام فوق قضيب دعم الحامل ولا يتحرك من موضعه. واختبر الاستواء والاستقرار قبل الاستخدام.

استخدام العديد من وحدات سلالم كيندر فيتس Kinderfeets Pikler معاً



يمكن استخدام عارضة التوازن كيندر فيتس بيكلر بالانس بيم Kinderfeets Pikler Balance Beam مع الوحدات الأخرى في نظام الصالة الرياضية ذي السلالم كيندر فيتس بيكلر Kinderfeets Pikler. تحتوي العارضة على خطافات في كل طرف يمكن توصيلها بشكل آمن بالوحدات التي تحتوي على درجات تسلق مثل مثلثات التسلق والأقواس كيندر فيتس بيكلر Kinderfeets.

لضمان اتصال آمن ومستقر بين وحدات السلالم المنفصلة، تحقق من أن كل خطاف توصيل مثبت بإحكام فوق درجة ولا يتزلق.

⚠️ **تنبيه:** يجب على الأشخاص البالغين إعداد الصالة الرياضية والوصلات بين الوحدات، والتحقق من السلامة الهيكلية قبل السماح للأطفال باستخدامها. يجب عدم تثبيت وحدات سلالم كيندر فيتس بيكلر Kinderfeets بأي طريقة أخرى لم تُذكر في هذا الدليل لضمان السلامة.

احتياطات: قبل استخدام لعبتك من Kinderfeets، يُرجى التأكد من خلوها من أية أضرار، ومن

تجميعها بشكل صحيح، ومن أن جميع البراغي والأجزاء مثبتة بإحكام. افحص المنتج بانتظام بحثاً عن أي علامات تآكل أو تشقق أو أضرار أو عيوب. لا يجوز مواصلة استخدام لعبة متضررة.

نظف لعبة Kinderfeets الخاصة بك باستخدام محلول تنظيف معتدل وماء نظيف وقطعة قماش ناعمة.

احرص دائماً على تخزين لعبة Kinderfeets في مكان داخلي، وفي مكان بارد وجاف وجيد التهوية - خاصة في الأماكن ذات المناخ الاستوائي أو شبه الاستوائي، أو في الأماكن المعرضة للرطوبة العالية و/أو هطول الأمطار الغزيرة. يُحظر التخزين في مكان يتكاثف فيه الماء طوال الليل (كمخزن أو شرفة في الخارج)، أو في منطقة مرتفعة الرطوبة (كحمام أو غرفة غسل بها مجفف تكتيف).

الضمان المحدود

تضمن شركة Kinderfeets خلو منتجاتها من عيوب التصنيع لمدة عام واحد اعتباراً من تاريخ الشراء. للإصلاح أو الاستبدال، يجب عليك تقديم نسخة من إيصال الشراء الأصلي. يقتصر هذا الضمان من Kinderfeets على إصلاح أو استبدال المنتجات التي يمكن إثبات وجود عيب بها خلال فترة الضمان. لا يغطي هذا الضمان الأضرار الناجمة عن العوامل الجوية (بما في ذلك على سبيل المثال لا الحصر الرياح والمطر والندى وماء التكتيف)، والاستخدام غير السليم، والحوادث، والتخزين غير السليم (بما في ذلك الغرف ذات الرطوبة الأعلى من المعتاد)، والبلى العادي، والتآكل الناتج عن الاستخدام العادي.

لا تتحمل شركة Kinderfeets أي مسؤولية عن الأضرار العرضية أو التبعية الناتجة بشكل مباشر أو غير مباشر عن استخدام منتجاتها. يتحمل المشترون والمستخدمون جميع المخاطر المرتبطة بقيادة أو تشغيل لعبة ذات عجلات. بما في ذلك الإصابات البدنية و/أو الموت. يقع على عاتق المشرفين البالغين ضمان اتخاذ احتياطات السلامة المناسبة. لا تتحمل شركة Kinderfeets تحت أي ظرف من الظروف أي مسؤولية عن الأضرار التي تلحق بالأشخاص أو الممتلكات. يتطلب استخدام أي منتج من منتجات Kinderfeets الموافقة على المبادئ التوجيهية المذكورة أعلاه.

نحن في شركة Kinderfeets نبذل قصارى جهدنا لضمان جودة منتجاتنا. ومع ذلك، فإننا نعلم أنه لا توجد عملية تصنيع مثالية وخالية من العيوب. للإبلاغ عن منتج تالف أو لإرجاعه، يُرجى إرسال رسالة بريد إلكتروني إلينا على العنوان info@kinderfeets.com. يرجى إرفاق وصف للمشكلة، وإذا أمكن، صورة تساعدنا على فهم الموقف. ستلحق بعد ذلك مزيداً من الإرشادات أو عنواً للإرجاع لأجل إرجاع اللعبة إلينا.

Pročitajte cjelokupan priručnik prije uporabe vaše Kinderfeets igračke.

Hvala!

Svestrani Kinderfeets Pikler Balance Beam može se postaviti kao greda za ravnotežu ili klackalica za beskrajne mogućnosti igre. Dizajn niske grede s 2 postavke visine podržava sigurno razvijanje ravnoteže i koordinacije za djecu od 18 mjeseci do 8 godina.

Igram za aktivan razvoj s poligonom Pikler djeca istodobno poboljšavaju motoričke sposobnosti, izgrađuju fizičku snagu, stječu samopouzdanje i razvijaju kreativnost.

Izrađeno korištenjem odgovornih izvora breze, ovo je prekrasna, održiva opcija za mališane koji istražuju svoju avanturističku stranu. Svaki komplet završno je premazan lakom na bazi vode da bi se postigla glatka površina za ugodnu igru i lako čišćenje.

Kinderfeets Pikler Balance Beam kompatibilan je sa svim jedinicama poligona Kinderfeets Pikler, osmišljenima da se kombiniraju na siguran i stabilan način. Kombinirajte više jedinica Kinderfeets Pikler kako biste kreirali dinamičan poligon za vježbanje kao prostor za igru i razvijanje istraživačkih sposobnosti vašeg djeteta!

! Napomena: Kinderfeets Pikler Balance Beam je igračka. Namijenjeno je za kućno okruženje i uvijek se mora upotrebljavati uz nadzor odraslih osoba. Ne postavljajte ga na brežuljku, hridi, grebenu ili prometnoj cesti. Pri igranju na otvorenom izbjegavajte loše vremenske uvjete (to uključuje vlažno vrijeme, vjetrovite uvjete, vlažno tlo ili ekstremno visoke i niske temperature). Igračku treba čuvati u zatvorenom prostoru kada se ne koristi.

! UPOZORENJE! Sastavljanje mora obaviti odrasla osoba. Tijekom igre djecu mora nadzirati odrasla osoba.

Upotrebljavajte na siguran način!

Prije nego počnete koristiti svoj Kinderfeets Pikler Balance Beam, pročitajte ovaj priručnik. Igračku uvijek treba upotrebljavati oprezno kako bi se izbjegle ozljede.

Pročitajte ove upute prije uporabe igračke Kinderfeets. Igračku uvijek treba upotrebljavati oprezno kako bi se izbjegle ozljede.

- Prije prve uporabe provjerite je li igračka oštećena i postoje li drugi problemi. Redovito provjeravajte postoje li znakovi istrošenosti, pukotine, oštećenja ili nedostaci. Ne dopustite djeci da koriste igračku sve dok odrasla osoba ne provjeri jesu li njeni dijelovi pravilno sastavljeni i sigurno pričvršćeni, a njezina strukturna cjelovitost ispitana i provjerena.
- Preporučeno za djecu od navršених 18 mjeseci do 8 godina. Međutim, svako se dijete razvija na jedinstven način. Djetetovu sposobnost sigurne uporabe ove igračke trebalo bi procijeniti s pomoću zdravog razuma, na temelju djetetove veličine, fine motorike i koordinacijskih vještina.
- Namijenjeno je za djecu do 45 kg.
- Djeca bi trebala upotrebljavati ovu igračku samo pod nadzorom odrasle osobe.
- Treba se upotrebljavati na siguran i razuman način. Uvijek se vodite zdravim razumom. Ovu igračku nikada ne upotrebljavajte na stubama, blizu bazena, na javnim cestama, strmim brežuljcima, nestabilnim površinama ili prometnim područjima.
- Ambalažu držite podalje od djece kako biste izbjegli ozljede ili gušenje.
- Ovo je drveni proizvod. Proizvod se može oštetiti ako padne ili se njime grubo rukuje na tvrdim površinama. Trošenje nije obuhvaćeno jamstvom.

Sastavljanje igračke Kinderfeets Pikler Balance Beam

Uklonite svu ambalažu. Provjerite jesu li sadržani svi potrebni dijelovi.

1. Labavo pričvrstite 2 potporne šipke (C) na 2 donje rupe trokutastih potpornih ploča (B), s pomoću vijaka (E) i imbus ključa (F). Gornja potporna šipka (C) s razmačnicima (D) može se pričvrstiti na gornji **1** ili srednji **M** otvor kako bi odgovarala veličini i udobnosti djeteta.

2. Zategnite sve vijke s pomoću imbus ključa (F).

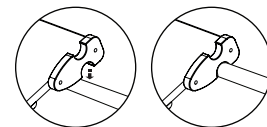
Postavljanje kao grede za ravnotežu: Postavite nosač ispod svakog kraja grede. Nosači moraju biti montirani na istoj visini.

Postavljanje kao klackalice: Postavite nosač ispod središta grede.

Uvjerite se da spojna kuka grede čvrsto naliježe na potporna šipku nosača i da se ne pomiče. Prije uporabe ispitajte poravnost i stabilnost.

Kombiniranje jedinica Kinderfeets Pikler

Kinderfeets Pikler Balance Beam može se koristiti s drugim jedinicama poligona za djecu Kinderfeets Pikler. Greda ima kuke u svakom kraju koje se mogu sigurno spojiti s jedinicama opremljenima stepenicama, kao što su trokuti i lukovi za penjanje Kinderfeets Pikler.



Kako biste postigli čvrstu i stabilnu povezanost jedinica Pikler, provjerite je li svaka spojna kuka čvrsto postavljena preko penjalice i pomiče li se.

! Pozor: Odrasli moraju postaviti poligon za vježbanje i povezati jedinice, te provjeriti jesu li svi dijelovi strukture na mjestu prije nego što dopuste djeci da ga koriste. Radi sigurnosti, jedinice Kinderfeets Pikler ne smiju se pričvršćivati na nijedan drugačiji način koji se ne navodi u ovom priručniku.

! Mjere opreza: Prije uporabe Kinderfeets igračke, provjerite je li oštećena, pravilno sastavljena te jesu li svi vijci i dijelovi sigurno učvršćeni. Redovito provjeravajte postoje li znakovi istrošenosti, pukotine, oštećenja ili nedostaci. Oštećena igračka ne smije se koristiti.

Igračku Kinderfeets čistite blagim sredstvom za čišćenje, čistom vodom i mekanom krpom.

Uvijek čuvajte svoju igračku Kinderfeets na hladnom, suhom i dobro prozračenom mjestu – posebno u tropskoj ili suptropskoj klimi ili na mjestu koje je izloženo visokoj vlazi i/ili padalinama. Ne čuvajte je na mjestu na kojem se tijekom noći može stvoriti kondenzat (npr. u drvarnici ili na vanjskom balkonu); ili na mjestima s visokom vlažnošću zraka (npr. u kupaonici ili praonici rublja s kondenzacijskom sušilicom rublja).

Ograničeno jamstvo

Poduzeće Kinderfeets jamči da njegovi proizvodi nemaju tvorničke greške jednu godinu od datuma kupnje. Za popravak ili zamjenu morate predočiti kopiju IZVORNOG računa. Ovo jamstvo s obvezom poduzeća Kinderfeets ograničeno je na popravak ili zamjenu proizvoda čiji se nedostaci mogu dokazati u jamstvenom roku. Ovo jamstvo ne vrijedi za štete prouzročene vremenskim utjecajima (uključujući, ali ne ograničavajući se na vjetar, kišu, rosu ili kondenzat), nepravilnom upotrebom, nesrećama, nepravilnim skladištenjem (i u prostorijama s vlažnošću zraka većom od uobičajene), uobičajenim trošenjem tijekom uobičajene upotrebe.

Poduzeće Kinderfeets ne odgovara za slučajne ili posljedične štete koje izravno ili neizravno nastanu zbog upotrebe njegovih proizvoda. Kupac i korisnik snose sve rizike povezane s vožnjom ili rukovanjem igračkom na kotačima. Uključujući tjelesne ozljede i/ili smrt. Odrasla osoba koja nadzire upotrebu proizvoda odgovorna je za poduzimanje primjerenih sigurnosnih mjera. Poduzeće Kinderfeets ni u kojem slučaju ne odgovara za ozljede osoba ili materijalne štete. Upotreba proizvoda poduzeća Kinderfeets podrazumijeva prihvatanje prethodno navedenih smjernica.

Mi u poduzeću Kinderfeets činimo sve kako bismo osigurali kvalitetu svojih proizvoda. Međutim, znamo da nijedan proizvodni postupak nije savršen i bez nedostataka. Kako biste prijavili ili vratili oštećeni artikl, pošaljite nam e-poštu na info@kinderfeets.com. Navedite opis problema i, ako je moguće, priložite fotografiju koja će nam pomoći da razumijemo situaciju. Potom ćete dobiti daljnje upute ili adresu na koju nam možete vratiti igračku.

Preden začnete uporabljati igračo Kinderfeets, preberite celoten priročnik.

Najlepša hvala!

Vsestranski Kinderfeets Pikler Balance Beam lahko postavite kot ravnotežno gred ali gugalnico za neskončne možnosti igranja. Nizka gred z dvema nastavitvama višine se uporablja za varno raziskovanje ravnotežja in koordinacije za otroke, stare od 18 mesecev do 8 let.

Z aktivno razvojno igro na piklerjevem vadbenem sistemu bodo otroci hkrati izboljšali svojo grobo motoriko, okrepili fizično moč, pridobili na samozavesti in razvijali domišljijo ter tako sledili naravnemu razvoju v skladu s svojimi zmoglostmi.

Izdelan je iz trajnostno pridobljenega brezovega lesa ter je čudovit trajnostni izdelek, s katerim bodo malčki lahko razvijali svojo pustolovsko žilico. Vsak komplet je premazan z lakom na vodni osnovi, ki zagotavlja gladek oprijem, udobno uporabo in preprosto čiščenje.

Kinderfeets Pikler Balance Beam je združljiv z elementi vadbenega sistema Kinderfeets Pikler, ki so zasnovani tako, da jih je skupaj mogoče uporabljati na varen in stabilen način. Združite več elementov vadbenega sistema Kinderfeets Pikler in ustvarite dinamično igralo, ki ga bo vaš malček z veseljem raziskoval!

Opomba: Kinderfeets Pikler Balance Beam je igrača. Zasnovan je samo za uporabo doma in ga je treba vedno uporabljati pod nadzorom odrasle osebe. Ne uporabljajte ga na hribih, ob pečinah, prepadih ali prometnih cestah. Pri igri na prostem se izogibajte neugodnim vremenskim razmeram (to vključuje vlažne in vetrovne vremenske razmere, vlažna tla ali ekstremne visoke in nizke temperature). Ko igrače ne uporabljate, jo shranite v notranjih prostorih.

OPOZORILO! Izdelek mora sestaviti odrasla oseba. Otroke mora med igro nadzorovati odrasla oseba.

Uporabljajte ga varno!

Preden začnete uporabljati igračo Kinderfeets, preberite ta navodila. Igračo je treba vedno uporabljati previdno, da preprečimo poškodbe.

- Pred prvo uporabo igrače preverite, če ta ni poškodovana ali če ni drugih težav. Redno preverjajte, ali kaže znake obrabe, razpok, poškodb ali okvar. Otroci igrače ne smejo uporabljati, dokler odrasla oseba ne preveri, ali so sestavni deli pravilno sestavljeni in varno pritrjeni, in dokler odrasla oseba ne oceni in potrdi njegove neoporečnosti.
- Priporočljivo za otroke, ki so starejši od 18 mesecev do 8 let. Vendar je razvoj vsakega otroka edinstven. Sami morate znati presoditi, ali je otrok sposoben varno uporabljati igračo glede na njegovo velikost, finomotorične spretnosti in koordinacijo.
- Predvideno za otroke s telesno težo do 45 kg (100 lb).
- Otroke mora med uporabo igrače nadzorovati odrasla oseba.
- Izdelek je treba uporabljati varno in razumno. Sami morate znati razumno presoditi. Igrače ne uporabljajte na stopnicah, v bližini bazenov, na javnih cestah, klančinah, nestabilnih površinah ali prometnih območjih.
- Embalažo hranite izven dosega otrok, da se ne bodo poškodovali ali zadušili.
- To je izdelek iz lesa. Če pade ali z njim grobo ravnate na trdih površinah, se lahko poškoduje. Garancija ne velja za znake obrabe.

Sestavljanje Kinderfeets Pikler Balance Beam

Odstranite vse kose embalaže. Preverite, ali so vsi potrebni deli priloženi.

1. S pomočjo vijakov (E) in imbus ključa (F) ohlapno pritrdite 2 podporni palici (C) v 2 spodnji luknji trikotnih opornih plošč (B). Zgornjo podporno palico (C) z distančniki (D) lahko pritrdite v zgornjo **1** ali srednjo **M** luknjo, odvisno od otrokove velikosti in udobja.

2. Vse vijake in sornike privijte z imbusnim ključem (F).

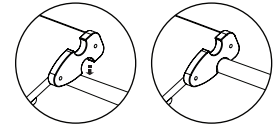
Postavitev kot ravnotežna gred: Na vsak konec gredi namestite nosilec. Nosilca morata biti nastavljena na isto višino.

Postavitev kot gugalnica: Nosilec namestite na sredino gredi.

Prepričajte se, da se povezovalni kavelj gredi dobro prilega čez podporno palico nosilca in se ne premika. Pred uporabo preverite ravnost in stabilnost.

Uporaba več elementov piklerjevega sistema Kinderfeets skupaj

Kinderfeets Pikler Balance Beam lahko uporabljate z drugimi elementi iz vadbenega sistema Kinderfeets Pikler. Nosilec ima na vsakem koncu kavlje, s pomočjo katerih ga je mogoče varno namestiti na elemente s plezalnimi prečkami, kot so plezalni trikotniki in gugalniki Kinderfeets Pikler.



Da bi zagotovili varno in stabilno povezovanje ločenih piklerjevih elementov, preverite, ali je vsak povezovalni kavelj varno nameščen na prečko in se ne premika.

Opomba: Odrasle osebe morajo sestaviti vadbeni sistem in povezati posamezne elemente ter preveriti strukturno trdnost, preden otrokom dovolijo uporabo. Iz varnostnih razlogov Kinderfeets Pikler ni dovoljeno povezovati na drugi način, ki ni opisan v tem priročniku.

Varnostni ukrepi: Pred uporabo igrače Kinderfeets se prepričajte, da ni poškodovana, je pravilno sestavljena in so vsi vijaki in deli dobro priviti. Redno preverjajte, ali so vidni znaki obrabe, razpoke, poškodbe ali okvare. Poškodovane igrače več ni dovoljeno uporabljati.

Igračo Kinderfeets čistite z blagim čistilom, čisto vodo in mehko krpo.

Svojo igračo Kinderfeets vedno hranite v zaprtih prostorih na hladnem, suhem in dobro prezračevanem mestu – zlasti v tropskem ali subtropskem podnebjem ali na katerem koli mestu, ki je izpostavljeno visoki vlažnosti in/ali velikim padavinam. Ne hranite v prostorih, kjer bi ponoči lahko kondenzirala voda (na primer v lopi ali na odprtem balkonu) ali v prostorih z visoko vlažnostjo (na primer v kopalnici ali pralnici s kondenzacijskim sušilnikom).

Omejena garancija

Podjetje Kinderfeets zagotavlja, da na izdelkih eno leto od datuma nakupa ne boste opazili proizvodnih napak. Za popravilo ali zamenjavo morate predložiti ORIGINALNO potrdilo o nakupu. Ta garancija z dolžnostmi podjetja Kinderfeets je omejena na popravilo ali zamenjavo izdelkov, katerih pomanjkljivosti je mogoče dokazati v garancijski dobi. Ta garancija ne velja za škodo zaradi vremenskih vplivov (vključno z, vendar ne omejeno na, veter, dež, rosa, kondenzat), nestrokovne uporabe, nesreč, nestrokovnega skladiščenja (tudi v prostorih z višjo zračno vlažnostjo od normalne), normalne izrabe in obrabe ob normalni uporabi.

Podjetje Kinderfeets ne jamči za naključne ali posredne škode, ki neposredno ali posredno nastanejo zaradi uporabe izdelkov. Kupec in uporabnik sta odgovorna za vsa tveganja, ki so povezana z vožnjo ali uporabo igrače na kolesih. Vključno s telesnimi poškodbami in/ali smrtjo. Odrasla nadzorna oseba mora zagotoviti, da so zagotovljeni primerni varnostni ukrepi. Podjetje Kinderfeets v nobenem primeru ne jamči za telesne poškodbe ali materialno škodo. Pogoj za uporabo izdelka Kinderfeets je izvajanje prej navedenih smernic.

V podjetju Kinderfeets si po svojih najboljših močeh prizadevamo, da bi zagotavljali kakovost svojih izdelkov. Vendar se zavedamo, da noben proizvodni postopek ni popoln in brez pomanjkljivosti. Da bi nas obvestili o poškodovanem izdelku ali nam ga vrnil, nam pošljite e-pošto na naslov info@kinderfeets.com. Opisite težavo in, če je možno, priložite sliko, s pomočjo katere bomo lažje razumeli situacijo. Nato boste prejeli dodatne napotke ali naslov za vračilo igrače.

Przed użyciem zabawki Kinderfeets proszę przeczytać całą instrukcję obsługi.

Bardzo dziękujemy!

Wszelkieroną równoważnię Kinderfeets Pikler Balance Beam można ustawić jako równoważnię do balansowania lub huśtawkę, zapewniając nieskończone możliwości zabawy. Niska konstrukcja równoważni z 2 ustawieniami wysokości wspiera bezpieczną eksplorację równowagi i koordynacji u dzieci w wieku od 18 miesięcy do 8 lat.

Poprzez aktywną, rozwojową zabawę z systemem gimnastycznym Pikler, dzieci jednocześnie doskonalą umiejętności motoryczne, budują siłę fizyczną, nabierają pewności siebie i pobudzają swoją wyobraźnię do rozwoju w naturalnym tempie.

Wykonana z odpowiedzialnie pozyskiwanego drewna brzoźowego, jest wspianą, zrównoważoną opcją dla maluchów odkrywających swoją pełną przygodę. Każdy zestaw ma gładką powierzchnię wykończoną lakierem na bazie wody dla wygodnej zabawy i łatwego czyszczenia.

Równoważnia Kinderfeets Pikler Balance Beam jest kompatybilna ze wszystkimi częściami systemu gimnastycznego Kinderfeets Pikler, zaprojektowanymi tak, aby mogły być używane razem w sposób bezpieczny i stabilny. Połącz wiele elementów Kinderfeets Pikler, aby stworzyć dynamiczną siłownię do zabawy dla Twojego malucha!

⚠ Pamiętaj: Kinderfeets Pikler Balance Beam jest zabawką. Jest ona przeznaczona wyłącznie do użytku domowego i musi być zawsze używana pod nadzorem osoby dorosłej. Nie należy ustawiać jej na wzgórzu, brzegu, gzymsie lub ruchliwej ulicy. Podczas zabawy na świeżym powietrzu należy unikać niekorzystnych warunków pogodowych (w tym mokrej pogody, wietrznej pogody, wilgotnego podłoża lub ekstremalnie wysokich i niskich temperatur). Jeżeli zabawka nie jest używana, należy ją przechowywać w pomieszczeniach zamkniętych.

⚠ UWAGA! Zabawka powinna zostać złożona przez osobę dorosłą. Podczas zabawy dzieci powinny znajdować się pod opieką osoby dorosłej.

Używaj bezpiecznie!

Przeczytaj instrukcję zabawki Kinderfeets. Zabawka musi być używana ostrożnie przez cały czas, aby uniknąć obrażeń.

- Przed pierwszym użyciem sprawdzić, czy zabawka nie jest uszkodzona lub nie występują inne problemy. Należy regularnie sprawdzać, czy nie ma na niej śladów zużycia, pęknięć, uszkodzeń lub wad. Nie pozwalać dzieciom na używanie zabawki, dopóki osoba dorosła nie sprawdzi, czy jej części są prawidłowo zmontowane i bezpiecznie zamocowane, a jej konstrukcyjna integralność została oceniona i zweryfikowana.
- Polecana dla dzieci od 18 miesiąca życia do 8 lat. Rozwój każdego dziecka jest inny. Należy kierować się zdrowym rozsądkiem, aby ocenić zdolność dziecka do bezpiecznego korzystania z tej zabawki w oparciu o jego wzrost, umiejętności motoryczne i koordynacyjne.
- Przeznaczona dla dzieci o wadze do 45 kg (100 lb).
- Dzieci powinny używać tej zabawki tylko pod nadzorem osoby dorosłej.
- Zabawka musi być używana w sposób bezpieczny i rozsądny. Należy zachować zdrowy rozsądek we wszystkich sytuacjach. Nigdy nie używać tej zabawki na schodach, w pobliżu basenów, na drogach publicznych, stromych wzgórzach, niestabilnych powierzchniach lub w miejscach, gdzie odbywa się ruch uliczny.
- Przechowywać opakowanie z dala od dzieci, aby uniknąć obrażeń lub uduszenia.
- To jest produkt drewniany. Uszkodzenia mogą wystąpić, jeśli zabawka zostanie upuszczona lub będzie uderzana o twarde powierzchnie. Zużycie nie jest objęte gwarancją.

Montaż równoważni Kinderfeets Pikler Balance Beam

Usunąć wszystkie opakowania. Sprawdzić, czy wszystkie wymagane części są w zestawie.

1. Luźno przymocować 2 pręty wsporcze (C) do 2 dolnych otworów trójkątnych płyt wsporczych (B), używając śrub (E) i klucza imbusowego (F). Górny pręt wsporczy (C) z podkładkami dystansowymi (D) można zamocować przy górnym **1** lub środkowym **M** otworze, aby dopasować do wzrostu i wygody dziecka.

2. Dokręcić wszystkie śruby i wkręty za pomocą klucza imbusowego (F).

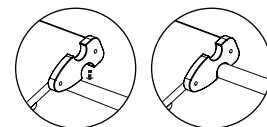
Ustawienie jako równoważnia do balansowania: Umieścić stojak pod każdym końcem belki. Stojaki powinny być montowane na tej samej wysokości.

Ustawienie jako huśtawka: Umieścić stojak pod środkiem belki.

Upewnić się, że hak łączący belki jest bezpiecznie osadzony na belce nośnej stojaka i nie przesuwa się. Przed użyciem sprawdzić ustawienie i stabilność.

Używanie wielu urządzeń Kinderfeets Pikler razem

Równoważnia Kinderfeets Pikler Balance Beam może być używana z innymi częściami systemu gimnastycznego Kinderfeets Pikler. Belka posiada haki na każdym rogu, które można bezpiecznie połączyć z urządzeniami posiadającymi szczeble wspinaczkowe, takie jak trójkąty i łuki wspinaczkowe Kinderfeets Pikler.



Aby zapewnić bezpieczne i stabilne połączenie pomiędzy oddzielnymi jednostkami Pikler, należy sprawdzić, czy każdy hak łączący jest pewnie zamocowany na szczeblach i nie przesuwa się.

⚠ Uwaga: Dorośli muszą ustawić siłownię i połączenia między jednostkami oraz sprawdzić konstrukcję, zanim dzieci będą mogły z niej korzystać. Dla bezpieczeństwa, części Kinderfeets Pikler nie powinny być mocowane w żaden inny sposób poza tym, który jest wskazany w niniejszej instrukcji.

⚠ Środki ostrożności: Przed użyciem zabawki Kinderfeets należy sprawdzić, czy jest ona nieuszkodzona, prawidłowo zmontowana oraz czy wszystkie śruby i części są dobrze zamocowane. Regularnie sprawdzaj, czy na zabawce nie ma śladów zużycia, pęknięć, uszkodzeń lub defektów. Uszkodzona zabawka nie może być używana.

Czyścić zabawkę Kinderfeets za pomocą łagodnego środka czyszczącego, czystej wody i miękkiej szmatki.

Zabawkę Kinderfeets zawsze przechowuj w pomieszczeniach w chłodnym, suchym i dobrze przewietrzonym miejscu, zwłaszcza w klimacie tropikalnym lub subtropikalnym, lub w miejscach o dużej wilgotności i/lub dużych opadach deszczu. Nie przechowuj jej w miejscu, w którym przez noc może skraplać się woda (np. w szopie lub na balkonie na zewnątrz); ani w miejscu o wysokiej wilgotności (np. w łazience lub pralni z suszarką kondensacyjną).

Ograniczona gwarancja

Kinderfeets gwarantuje, że produkty będą wolne od wad produkcyjnych przez okres jednego roku od daty zakupu. W celu naprawy lub wymiany należy przedłożyć kopię ORYGINALNEGO dokumentu zakupu. Niniejsza gwarancja ze zobowiązaniem firmy Kinderfeets ogranicza się do naprawy lub wymiany produktów, co do których w okresie obowiązywania gwarancji udowodni się istnienie wad. Gwarancja ta nie obejmuje uszkodzeń spowodowanych warunkami atmosferycznymi (w tym między innymi, ale nie wyłącznie: wiatrem, deszczem, roztopami lub kondensacją), niewłaściwym użytkowaniem, wypadkami, niewłaściwym przechowywaniem (w tym w pomieszczeniach o wilgotności wyższej niż normalna), normalnym zużyciem oraz normalnym użytkowaniem. Firma Kinderfeets nie ponosi odpowiedzialności za przypadkowe uszkodzenia lub następstwa bezpośredniego lub pośredniego użytkowania jej produktów. Kupujący i użytkownicy ponoszą wszelkie ryzyko związane z jazdą oraz obsługą zabawki na kołach. Dotyczy to również obrażeń ciała i śmierci. Dorośle osoby, nadzorujące zabawę, muszą zapewnić odpowiednie środki bezpieczeństwa. Firma Kinderfeets nie ponosi odpowiedzialności za żadne szkody na osobach i rzeczach. Rozpoczęcie użytkowania produktu firmy Kinderfeets oznacza, że użytkownik zgodził się na powyższe wytyczne.

W firmie Kinderfeets dokładamy wszelkich starań, aby zapewnić jakość naszych produktów. Zdajemy sobie jednak sprawę, że żaden proces produkcyjny nie jest doskonały ani zupełnie wolny od wad. W celu zgłoszenia lub odesłania uszkodzonego produktu prosimy o wiadomość na adres e-mail info@kinderfeets.com. W treści proszę opisać wadę i w miarę możliwości załączyć zdjęcie, które pomoże nam zrozumieć problem. Otrzymają Państwo wówczas dalsze instrukcje lub dane adresowe do odesłania nam zabawki.

Před použitím hračky Kinderfeets si přečtěte celý návod.

Děkujeme!

Všestrannou kladinu Kinderfeets Pikler Balance Beam lze používat jako balanční kladinu nebo houpačku pro nekonečné možnosti her. Nízká konstrukce kladiny se 2 nastaveními výšky podporuje bezpečný nácvik rovnováhy a koordinace pro děti ve věku od 18 měsíců do 8 let.

Pomocí aktivní vývojové hry se cvičebním systémem Pikler si děti zlepšují hrubou motoriku, budují fyzickou sílu, získávají sebedůvěru a zároveň podněcují svoji představivost, aby se vyvíjely přirozeným tempem.

Tato hračka je vyrobena z březového dřeva ze zodpovědných zdrojů. Je to úžasná a udržitelná pomůcka pro malé děti, které zkoumají svoji dobrodružnou stránku. Povrch každé sady je upraven lakem na vodní bázi, který zajišťuje bezproblémovou, pohodlnou hru a jednoduché čištění.

Kinderfeets Pikler Balance Beam je kompatibilní se všemi jednotkami cvičebního systému Kinderfeets Pikler, které jsou navrženy pro bezpečné a stabilní společné používání. Zkombinujte vícero jednotek Kinderfeets Pikler a vytvořte dynamickou herní tělocvičnu, kterou může batole zkoumat!

⚠️ Poznámka: Kinderfeets Pikler Balance Beam je hračka. Je navržena pouze pro domácí prostředí a musí se vždy používat pod dohledem dospělé osoby. Nepoužívejte ji na kopci, srázu, útesu nebo rušné silnici. Při hraní venku se vyhněte nepříznivým povětrnostním podmínkám (jako je vlhké, větrné počasí, vlhká zem nebo velmi vysoké a nízké teploty). Pokud se hračka nepoužívá, měla by se skladovat v interiéru.

⚠️ VÝSTRAHA! Tuto hračku musí smontovat dospělá osoba. Děti musí být při hře pod dohledem dospělé osoby.

Používejte bezpečným způsobem!

Před použitím hračky Kinderfeets si přečtěte tyto pokyny. Tato hračka se musí vždy používat opatrně, aby nedošlo ke zranění.

- Před prvním použitím hračky zkontrolujte, zda není poškozená nebo se nevyskytly jiné problémy. Pravidelně kontrolujte, zda nevykazuje známky opotřebování, prasknutí, poškození nebo závady. Nedovolte dětem používat hračku, dokud dospělá osoba nezkontroluje, zda jsou její díly správně smontovány a bezpečně připevněny a byla posouzena a ověřena její konstrukční neporušenost.
- Doporučujeme pro děti ve věku od 18 měsíců do 8 let. Vývoj každého dítěte je však jedinečný. Schopnost dítěte bezpečně používat tuto hračku vyhodnoťte zdravým rozumem na základě jejich věku, jemné motoriky a koordinačních schopností.
- Určena pro děti do 45 kg (100 lb).
- Děti by měly používat tuto hračku pouze pod dohledem dospělé osoby.
- Musí se používat bezpečným a rozumným způsobem. Vždy používejte zdravý rozum. Nikdy nepoužívejte tuto hračku na schodech, v blízkosti bazénů, na veřejných komunikacích, strmých svazích, nestabilních površích nebo v oblastech s provozem.
- Balení uchovávejte mimo dosah dětí, abyste zabránili zranění nebo zadušení.
- Tato hračka je vyrobena ze dřeva. Po pádu nebo hrubém zacházení na tvrdých površích může dojít k poškození. Záruka se nevztahuje na opotřebování.

Montáž kladiny Kinderfeets Pikler Balance Beam

Odstraňte všechny obaly. Zkontrolujte, zda jsou dodány všechny požadované díly.

1. Pomocí šroubů (E) a imbusového klíče (F) volně připevněte 2 nosné tyče (C) ke 2 spodním otvorům trojúhelníkových nosných desek (B). Horní opěrnou tyč (C) s distančními podložkami (D) lze připevnit k hornímu ① nebo střednímu ② otvoru podle velikosti a pohodlí dítěte.
2. Utáhněte všechny šrouby pomocí imbusového klíče (F).

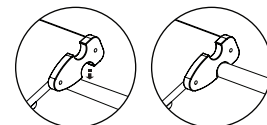
Nastavení jako kladiny: Umístěte držák pod každý konec nosníku. Držáky je třeba namontovat ve stejné výšce.

Nastavení jako houpačky: Pod střed nosníku umístěte držák.

Ujistěte se, že spojovací hák nosníku bezpečně drží na nosné tyči držáku a neposouvá se. Před použitím otestujte rovinnost a stabilitu.

Použití vícero jednotek Kinderfeets Pikler dohromady

Kladinu Kinderfeets Pikler Balance Beam lze používat s jinými prvky cvičebního systému Kinderfeets Pikler. Kladina má na každém konci háčky, které lze bezpečně připojit k jednotkám s příčkami na lezení, jako jsou trojúhelníkové prolézačky a oblouky Kinderfeets Pikler.



Abyste zajistili bezpečné a stabilní spojení mezi jednotlivými jednotkami systému Pikler, zkontrolujte, zda jsou všechny spojovací háčky bezpečně nasazeny na příčku a zda se neposouvají.

⚠️ Upozornění: Pokud dospělí dovolu dětem používat hračku, musí zajistit prostor a spojení mezi jednotkami a ověřit si konstrukční celistvost. Z důvodu bezpečnosti by se jednotky Kinderfeets Pikler neměly připojovat jiným způsobem, než který je uveden v tomto návodu.

⚠️ Preventivní opatření: Před použitím hračky Kinderfeets zkontrolujte, zda není poškozená, je správně sestavená a zda jsou všechny šrouby a díly bezpečně připevněny. Pravidelně kontrolujte, zda hračka nevykazuje známky opotřebování, prasknutí, poškození nebo závad. Poškozená hračka by se již neměla používat.

Hračku Kinderfeets čistěte jemným čisticím prostředkem, čistou vodou a měkkou utěrkou.

Vždy skladujte hračku Kinderfeets v interiéru na chladném, suchém a dobře větraném místě - zejména na to dbejte v tropickém nebo subtropickém podnebí nebo na jakémkoliv místě, kde je vysoká vlhkost a/nebo hodně srážek. Neskladujte ji na místě, kde se přes noc může srážet voda (například venku v kůlně nebo na balkóně), ani na ploše s vysokou vlhkostí (jako je například koupelna nebo prádelna s kondenzační sušičkou).

Omezená záruka

Společnost Kinderfeets zaručuje, že se na jejich výrobcích během jednoho roku od data zakoupení nevyskytnou žádné výrobní chyby. V případě opravy nebo výměny musíte předložit kopii ORIGINÁLU dokladu o koupi. Tato záruka spojená se závazky společnosti Kinderfeets se omezuje na opravu nebo výměnu výrobků, jejichž prokazatelná chyba se vyskytla během záruční doby. Tato záruka se nevztahuje na škody způsobené povětrnostními vlivy (včetně, ale ne výhradně, vlivem větru, deště, rosy nebo kondenzované vody), nesprávným používáním, nehodami, nevhodným skladováním (i v prostorech s vyšší vlhkostí vzduchu než je běžná vlhkost), běžným opotřebením výrobku následkem používání.

Společnost Kinderfeets neručí za náhodné nebo následné škody, které vzniknou následkem přímého nebo nepřímého používání jejich výrobků. Všechna rizika spojená s jízdou nebo obsluhou hračky na kolečkách nesou kupující a uživatelé. Včetně ublížení na zdraví a/nebo smrti. Dospělé osoby, které mají zajistit dozor, jsou zodpovědné za zabezpečení přiměřených bezpečnostních opatření. Za žádných okolností neručí společnost Kinderfeets za osobní a věcné škody. Používání výrobku společnosti Kinderfeets vyžaduje souhlas s výše uvedenými směnicemi. My, od společnosti Kinderfeets, děláme vše, abychom zajistili kvalitu našich výrobků. Víme však, že žádný výrobní proces není perfektní a bez nedostatků. Oznámení o poškozeném výrobku nebo žádost o vrácení nám pošlete na e-mailovou adresu: info@kinderfeets.com. Přiložte popis problému, pokud možno i obrázek, který nám pomůže lépe pochopit situaci. Poté obdržíte další pokyny nebo naši zpáteční adresu na vrácení hračky.

If you have any questions, please contact Kinderfeets at:

Gelieve u bij vragen te richten tot Kinderfeets op:

Bei Fragen wenden Sie sich bitte an die Kinderfeets unter:

In caso di domande si prega di rivolgersi alla Kinderfeets al seguente indirizzo:

Pour toute question, merci de vous adresser à Kinderfeets à l'adresse suivante:

Si tiene alguna consulta, comuníquese con Kinderfeets:

如有疑問，請聯繫 Kinderfeets:

ご質問はKinderfeetsの次の連絡先にお問い合わせください:

إذا كان لديك أي أسئلة، يُرجى الاتصال بشركة Kinderfeets على العنوان:

U slučaju pitanja obratite se poduzeću Kinderfeets na adresu:

Če imate vprašanja, stopite v stik z Kinderfeets na naslovu:

W razie pytań prosimy o kontakt z Kinderfeets pod adresem:

V případě dotazů se obraťte na společnost Kinderfeets, adresa:

Kinderfeets, Inc. • info@kinderfeets.com • +1 415 738 4820

   @KINDERFEETS • www.kinderfeets.com

