

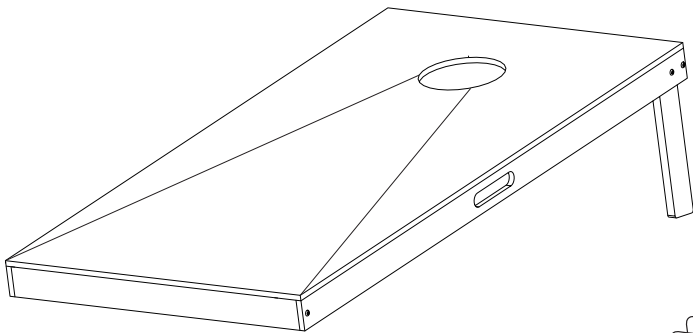
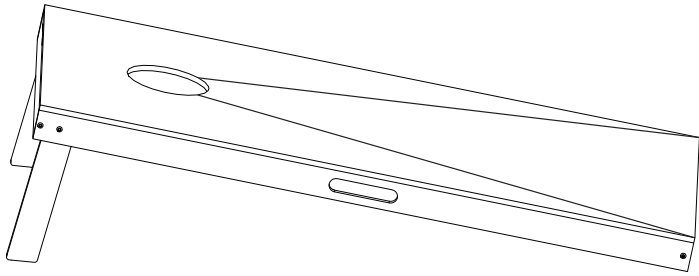
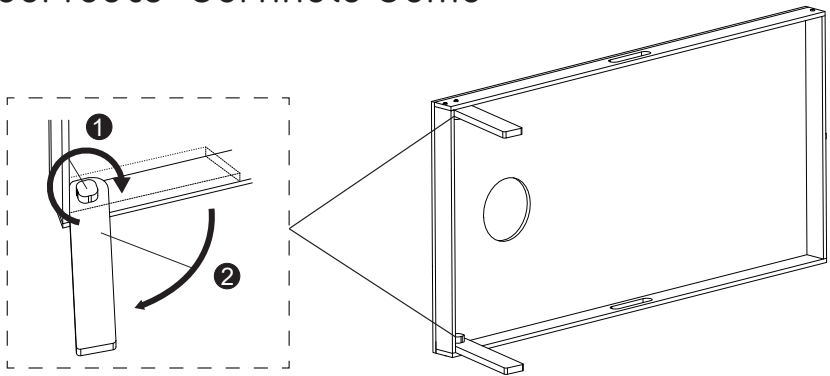


Kinderfeets® Cornhole Game



EN	User Guide for the Kinderfeets® Cornhole Game	6
NL	Gebruiksaanwijzing voor de Kinderfeets® Cornhole Game	7
DE	Gebrauchsanleitung für das Kinderfeets® Cornhole Game	8
IT	Istruzioni d'uso per il Kinderfeets® Cornhole Game	9
FR	Manuel de l'utilisateur du Kinderfeets® Cornhole Game	10
ES	Guía de usuario para el juego Kinderfeets® Cornhole Game	11
ZH	Kinderfeets® Cornhole Game 使用手冊	12
JP	Kinderfeets® Cornhole Game 取扱説明書	13
AR	®Kinderfeets Cornhole Game دليل المستخدم للعبة	14
HR	Korisnički priručnik za Kinderfeets® Cornhole Game	15
SL	Uporabniški priročnik za Kinderfeets® Cornhole Game	16
PL	Przewodnik użytkowania dla Kinderfeets® Cornhole Game	17
CZ	Návod k použití hry Kinderfeets® Cornhole Game	18

Kinderfeets® Cornhole Game



Please read the entire guide before using your Kinderfeets product.

The Kinderfeets Cornhole Game includes a regulation-size board with 8 all-weather bean bags. Foldable legs and carrying handles allow for easy transportation. Recommended for ages 3 years and up. Enjoy the game both indoor and outside, but always store inside after use to maintain quality.

How to play

Play outside or in on a smooth, flat surface. Compete as singles (2 players) or doubles (4 players). Two Cornhole Game sets may be used together for larger teams—up to 8 players with 8 bags on each team.

1. Place the Cornhole board at a comfortable (or challenging) distance from a predetermined throwing line.
2. Each player/team gets 4 throwing bags of the same color.
3. Players take turns throwing their bags—aiming to land on the board or down the hole.
4. Add up the score from each throwing round. The winner of each round starts the next round.
5. The first player/team to score **exactly 21 points** wins!

Scoring

- A bag that goes through the Cornhole = 3 points
- A bag that lands on the board = 1 point
- Use “Cancel Scoring”—live scores cancel each other out and only the net difference at the end of each round counts. For example, if player A scores 4 points and player B scores 7 points, player B wins the round with a net score of 3 points.
- Play strategically! Scoring above 21 points results in a penalty—setting the score back to 13 points.

Tips

- Younger or smaller children may use a closer throwing line.
- Pick the starting player by coin toss or another creative method!
- To simplify gameplay: The first team to reach or exceed 21 points can be the winner. The target point can also be adjusted to 15.
- To advance gameplay: Increase the target point, adjust the throwing line, or create your own rules—throw with eyes closed or only with the non-dominant hand!



WARNING! Must be set up by an adult. Children should be supervised by an adult while playing. Never use this toy near stairs or swimming pools, on public roads, hills, unstable surfaces, or in areas with traffic.

Folding and unfolding the legs

1. Turn knob clockwise to loosen.
2. Fold or unfold the leg. Turn knob counterclockwise to tighten.



Precautions: Before using your Kinderfeets toy, please check that it is undamaged, assembled correctly and that all screws and parts are securely fastened. Check it regularly for signs of wear, cracking, damages or defects. A damaged toy should no longer be used.

Clean your Kinderfeets toy using a mild cleaning agent, clean water and soft cloth.

Always store your Kinderfeets toy indoors in a cool, dry, and well-ventilated location—especially in a tropical or subtropical climate, or any location subject to high humidity and/or high rainfall. Do not store it in a location where water condensation can build up overnight (such as in a shed or on a balcony outside); or in an area with high humidity (such as a bathroom or laundry room with a condensation dryer).

Limited warranty

Kinderfeets guarantees that its products will be free from manufacturing defects for one year from the date of purchase. You must submit an ORIGINAL copy of the proof of purchase for repairs or exchanges. This warranty and Kinderfeets's obligations are restricted to the repair or replacement of products with certified defects occurring within the warranty period. This warranty does not apply to damages caused by weather (including but not limited to wind, rain, dew, or water condensation), improper use, accidents, improper storage (including storage in high humidity areas), and normal wear and tear caused by normal use.

Kinderfeets is not liable for accidents or subsequent damages resulting directly or indirectly from the use of its products. The purchaser and user bear all risks associated with using this toy. This includes physical injury and/or death. Adult supervisors are responsible for ensuring that appropriate safety measures are taken. Kinderfeets will not be liable for personal injury or property damage under any circumstances. To use a Kinderfeets product, you must agree with the above guidelines.

At Kinderfeets, we do our best to ensure the quality of our products. However, we know no manufacturing process is perfect or defect-free. To report or return a damaged item, please send an e-mail to info@kinderfeets.com. Please attach a description of the problem and a picture, if possible, as this will help us understand the situation. You will receive further information or a return address so you can send the toy back to us.

Lees de hele handleiding voordat u uw Kinderfeets-product gebruikt.

De Kinderfeets Cornhole Game bevat een bord van reglementair formaat met 8 weerbestendige zakjes. Opvouwbare poten en grepen zorgen voor een gemakkelijke verplaatsing. Aanbevolen voor kinderen van 3 jaar en ouder. Geniet zowel binnen als buiten van het spel, maar bewaar het na gebruik altijd binnen om de kwaliteit te behouden.

Hoë te spelen

Speel buiten op een gladde, vlakke ondergrond. Speel één tegen één (2 spelers) of twee tegen twee (4 spelers). Twee Cornhole Game sets kunnen samen worden gebruikt voor grotere teams tot 8 spelers met 8 zakken per team.

1. Plaats het Cornhole bord op een comfortabele (of uitdagende) afstand van een vooraf bepaalde werplijn.
2. Elke speler/team krijgt 4 zakjes van dezelfde kleur.
3. De spelers gooien om de beurt met hun zakje - met als doel op het bord of in het gat te landen.
4. Tel de score van elke werpronde bij elkaar op. De winnaar van de ronde mag de volgende ronde beginnen.
5. De eerste speler die/Het eerste team dat exact 21 punten haalt, wint!

Puntentelling

- Een zak die door de Cornhole gaat = 3 punten
- Een zak die op het bord landt = 1 punt
- De scores van de tegenstanders worden van elkaar afgetrokken en alleen het verschil aan het einde van elke ronde telt. Bijvoorbeeld, als speler A 4 punten scoort en speler B 7 punten, wint speler B de ronde met een score van 3 punten.
- Speel strategisch! Wie meer dan 21 punten scoort, krijgt een penalty. Daardoor valt de score terug naar 13 punten.

Tips

- Jongere of kleinere kinderen mogen een werplijn gebruiken die dichter ligt.
- Bepaal de speler die mag starten door te tossen of via een andere creatieve methode!
- Om het spel te vereenvoudigen: Het eerste team dat 21 punten scoort of overschrijdt kan de winnaar zijn. Het doel kan ook op 15 punten worden gezet.
- Om het spel meer uitdagend te maken: verhoog het doel, pas de werplijn aan, of maak uw eigen regels - gooi met de ogen dicht of alleen met de zwakkere hand!



WAARSCHUWING! Moet door een volwassene worden gemonteerd. Kinderen moeten tijdens het spelen onder toezicht van een volwassene staan. Gebruik dit speelgoed nooit op trappen, in de buurt van zwembaden, op openbare wegen, steile hellingen, onstabiele ondergronden of verkeerszones.

De poten in- en uitklappen

1. Draai de knop met de klok mee om de poot los te maken.
2. Klap de poot in of uit. Draai de knop tegen de klok in om het vast te zetten.



Voorzorgen: Voordat u het speelgoed van Kinderfeets in gebruik neemt, dient u te controleren of deze onbeschadigd is, correct gemonteerd is en of alle schroeven en onderdelen stevig vastzitten. Controleer regelmatig of er tekenen zijn van slijtage, barsten, beschadigingen of defecten. Beschadigd speelgoed mag niet meer worden gebruikt.

Reinig uw Kinderfeets speelgoed met een mild reinigingsmiddel, schoon water en een zachte doek.

Bewaar uw Kinderfeets speelgoed altijd binnen op een koele, droge en goed geventileerde plaats, en dit vooral in regio's met een tropisch of subtropisch klimaat of een locatie met een hoge vochtigheidsgraad en/of veel neerslag. Bewaar het niet op een locatie waar condens zich 's nachts kan opbouwen (bijvoorbeeld in een schuurtje of buiten op een balkon); of in een ruimte met een hoge luchtvochtigheid (bijvoorbeeld in een badkamer of wasruimte met een condensatiedroogkast).

Beperkte garantie

Kinderfeets garandeert dat haar producten een jaar na de aankoopdatum vrij zijn van fabricagefouten. Voor reparatie of vervanging moet u een kopie van het originele aankoopbewijs voorleggen. Deze garantie met verbintenis door Kinderfeets beperkt zich tot de reparatie of vervanging van producten waarvan het defect binnen de garantieperiode kan worden aangetoond. Deze garantie geldt niet voor schade door weersomstandigheden (inclusief maar niet beperkt tot wind, regen, dauw of condens-water), ondoelmatig gebruik, ongevallen, onjuiste bewaring (ook in kamers met een hogere dan normale luchtvochtigheid), normale slijtage en slijtage door normaal gebruik.

Kinderfeets is niet aansprakelijk voor incidentele of gevolgschade die direct of indirect voortvloeit uit het gebruik van haar producten. Kopers en ge-bruikers nemen alle risico's op zich met betrekking tot het fietsen met of bedienen van een stuk speelgoed op wielen. Inclusief lichamelijke letsels en/of overlijden. Het is de verantwoordelijkheid van volwassen toezicht-houders om ervoor te zorgen dat adequate veiligheidsmaatregelen worden genomen. Kinderfeets is onder geen enkele omstandigheid aansprakelijk voor persoonlijke letsels of materiële schade. Het gebruik van een Kinderfeets-product vereist de aanvaarding van de bovenstaande richtlijnen.

Bij Kinderfeets doen we ons best om de kwaliteit van onze producten te waarborgen. We weten echter dat geen enkel productieproces perfect is en zonder gebreken. Om een beschadigd artikel te melden of te retourneren, stuurt u een e-mail naar info@kinderfeets.com. Gelieve een omschrijving van het probleem erbij te voegen en indien mogelijk een foto die ons helpt om de situatie te begrijpen. U krijgt dan verdere instructies of een adres om het speelgoed aan ons te retourneren.

Bitte lesen Sie die gesamte Gebrauchsanleitung durch, bevor Sie Ihr Kinderfeets Produkt verwenden.

Das Kinderfeets Cornhole Game enthält ein Spielbrett in Regelgröße mit 8 wetterfesten Bohnensäcken. Die klappbaren Beine und Tragegriffe ermöglichen einen einfachen Transport. Geeignet für Kinder ab 3 Jahren. Genießen Sie das Spiel sowohl drinnen als auch draußen, bewahren Sie es nach Gebrauch aber immer drinnen auf, damit die Qualität nicht leidet.

Spielregeln

Spielen Sie draußen oder drinnen auf einer glatten, ebenen Fläche. Spielen Sie im Einzel (2 Spieler) oder im Doppel (4 Spieler). Für größere Teams – bis zu 8 Spieler mit 8 Würfensäcken pro Team – können zwei Cornhole Game Sets zusammen verwendet werden.

1. Stellen Sie das Cornhole-Spielbrett in einer angenehmen (oder herausfordernden) Entfernung von einer vorgegebenen Abwurflinie auf.
2. Jeder Spieler/jedes Team erhält 4 Würfensäcke der gleichen Farbe.
3. Die Spieler werfen abwechselnd ihre Würfensäcke – mit dem Ziel, auf dem Brett oder im Loch zu landen.
4. Zählen Sie die Punkte aus jeder Wurfrunde zusammen. Der Gewinner jeder Runde beginnt die nächste Runde.
5. Der erste Spieler/das erste Team, der bzw. das genau 21 Punkte erzielt, gewinnt!

Punktwertung

- Ein Würfesack, der durch das Cornhole geht = 3 Punkte
- Ein Würfesack, der auf dem Brett landet = 1 Punkt
- Verwenden Sie die „Cancel Scoring“-Wertung – die aktuellen Punkte heben sich gegenseitig auf und es zählt nur die Nettodifferenz am Ende jeder Runde. Erzielt zum Beispiel Spieler A 4 Punkte und Spieler B 7 Punkte, gewinnt Spieler B die Runde mit einem Nettoergebnis von 3 Punkten.
- Spielen Sie strategisch! Bei einer Punktzahl von mehr als 21 Punkten gibt es eine Strafe, die die Punktzahl auf 13 Punkte zurücksetzt.

Tipps

- Jüngere oder kleinere Kinder können eine etwas näher am Ziel gelegene Abwurflinie verwenden.
- Wählen Sie den Startspieler durch Münzwurf oder eine andere kreative Methode!
- Vorgehensweise zur Vereinfachung des Spielablaufs: Das erste Team, das 21 Punkte erreicht oder überschreitet, kann der Sieger sein. Der Zielpunkt kann auch auf 15 eingestellt werden.
- Vorgehensweise zur Verbesserung des Spielablaufs: Erhöhen Sie den Zielpunkt, passen Sie die Abwurflinie an oder stellen Sie Ihre eigenen Regeln auf – werfen Sie mit geschlossenen Augen oder nur mit der nicht-dominanten Hand!



WARNHINWEISE: Zusammenbau nur durch einen Erwachsenen. Kinder sollten nur unter Aufsicht eines Erwachsenen spielen. Benutzen Sie das Spielgerät nie in der Nähe von Treppen oder Swimmingpools, auf öffentlichen Straßen, an Hügeln, auf instabilen Oberflächen oder in Verkehrsbereichen.

Einklappen und Ausklappen der Beine

1. Drehen Sie den Knopf zum Lösen im Uhrzeigersinn.
2. Klappen Sie das Bein ein oder aus. Drehen Sie den Knopf zum Festziehen gegen den Uhrzeigersinn.



Vorsichtsmaßnahmen: Bevor Sie Ihr Kinderfeets Spielgerät verwenden, achten Sie darauf, dass es richtig zusammengebaut ist und alle Schrauben fest angezogen und alle Teile sicher miteinander verbunden sind. Prüfen Sie das Spielgerät regelmäßig auf Abnutzung, Risse, Schäden oder Mängel. Ein beschädigtes Spielgerät darf nicht mehr verwendet werden.

Reinigen Sie Ihr Kinderfeets Spielgerät mit einem milden Reinigungsmittel, klarem Wasser und einem weichen Tuch. Bewahren Sie Ihre Kinderfeets Spielgeräte immer in einem kühlen, trockenen und gut belüfteten Raum auf. Insbesondere ist darauf in einem tropischem oder subtropischem Klima oder an Orten mit hoher Luftfeuchtigkeit und/oder starken Regenfällen zu achten. Bewahren Sie das Spielgerät nicht in Räumen auf, in denen sich möglicherweise über Nacht Kondenswasser auf dem Produkt bilden kann (wie z. B. in einem Schuppen oder auf dem Balkon), oder in Räumen mit hoher Luftfeuchtigkeit (wie z. B. in einem Badezimmer oder in einem Wäscheraum mit Kondentrockner).

Eingeschränkte Garantie

Kinderfeets garantiert, dass seine Produkte ein Jahr ab Kaufdatum frei von Fabrikationsfehlern sind. Zur Reparatur oder zum Austausch, müssen Sie eine Kopie des ORIGINAL-Kaufbelegs vorlegen. Diese Garantie mit Verpflichtung von Kinderfeets beschränkt sich auf die Reparatur oder den Ersatz von Produkten, deren Mangel innerhalb der Gewährleistungszeit nachgewiesen werden kann. Diese Garantie gilt nicht für Schäden durch Witterungseinflüsse (einschließlich aber nicht beschränkt auf Wind, Regen, Tau oder Kondenswasser), unsachgemäße Verwendung, Unfälle, unsachgemäße Lagerung (auch in Räumen mit höherer als der normalen Luftfeuchtigkeit), normale Abnutzung und Verschleiß durch normalen Gebrauch.

Kinderfeets haftet nicht für zufällige oder Folgeschäden, die direkt oder indirekt aus der Verwendung seiner Produkte entstehen. Käufer und Nutzer tragen alle Risiken im Zusammenhang mit dem Fahren oder der Bedienung eines Spielzeugs auf Rädern.

Einschließlich Körperverletzung und/oder Tod. Es liegt in der Verantwortung der erwachsenen Aufsichtspersonen sicherzustellen, dass angemessene Sicherheitsvorkehrungen getroffen werden. Unter keinen Umständen haftet Kinderfeets für Personen- oder Sachschäden. Die Verwendung eines Kinderfeets-Produkts setzt die Zustimmung zu den oben genannten Richtlinien voraus.

Wir bei Kinderfeets tun unser Bestes, die Qualität unserer Produkte sicherzustellen. Wir wissen jedoch, dass kein Herstellungsverfahren perfekt und ohne Mängel ist. Um einen beschädigten Artikel zu melden oder zurückzusenden, senden Sie uns bitte eine E-Mail an info@kinderfeets.com. Bitte fügen Sie eine Beschreibung des Problems bei und wenn möglich ein Bild, das uns hilft, die Situation zu verstehen. Sie erhalten dann weitere Hinweise oder eine Rücksendeadresse für die Rücksendung des Spielzeugs an uns.

Si prega di leggere il manuale nella sua interezza prima di utilizzare il prodotto Kinderfeets.

Il Kinderfeets® Cornhole Game comprende un tabellone di dimensioni regolamentari con 8 sacchetti di mais per qualsiasi tempo atmosferico. Le gambe pieghevoli e le maniglie consentono un trasporto agevole. Adatto a partire dai 3 anni di età. Si può giocare sia all'interno che all'esterno, ma dopo l'uso riporre sempre il prodotto all'interno per preservarne la qualità.

Come giocare

Giocare all'esterno o all'interno su una superficie piana e uniforme. Gareggiare tra giocatori singoli (2 giocatori) o in squadre da due (4 giocatori). È possibile utilizzare due set da Cornhole Game insieme nel caso di squadre più numerose, fino a 8 giocatori con 8 sacchetti per squadra.

1. Posizionare la tavola da Cornhole a una distanza confortevole (o impegnativa) da una linea di lancio predefinita.
2. Ogni giocatore/squadra riceve 4 sacchetti da lancio dello stesso colore.
3. I giocatori lanciano a turno i loro sacchetti, cercando di farli cadere sul tabellone o nella buca.
4. Sommare il punteggio di ogni turno di lancio. Il vincitore di ogni turno inizia quello successivo.
5. Il primo giocatore/La prima squadra che totalizza esattamente 21 punti vince!

Punteggio

- Un sacchetto che passa attraverso il Cornhole = 3 punti
- Un sacchetto che atterra sul tabellone = 1 punto
- Usare la regola del "punteggio annullato": i punteggi in tempo reale si annullano a vicenda e conta solo la differenza netta alla fine di ogni turno. Ad esempio, se il giocatore A ottiene 4 punti e il giocatore B 7 punti, il giocatore B vince il turno con un punteggio netto di 3 punti.
- Gioca in modo strategico! Un punteggio superiore a 21 punti comporta una penalità che riporta il punteggio a 13 punti.

Suggerimenti

- I bambini più piccoli possono utilizzare una linea di lancio più vicina.
- Scegliere il giocatore iniziale con il lancio di una moneta o con un altro metodo creativo!
- Per semplificare il gioco: la prima squadra che raggiunge o supera i 21 punti può essere la vincitrice. Il punteggio da raggiungere può anche essere regolato a 15 punti.
- Per aumentare la difficoltà, aumentare il punteggio da raggiungere, regolare la linea di lancio o creare le proprie regole: lanciare a occhi chiusi o solo con la mano non dominante!



ATTENZIONE! Deve essere assemblato da un adulto. I bambini dovrebbero essere supervisionati da un adulto durante il gioco. Mai usare questo giocattolo nei pressi di scale, piscine, su strade pubbliche, salite, superfici instabili o in aree trafficate.

Aprire e chiudere le gambe

1. Ruotare la manopola in senso orario per allentare.
2. Aprire e chiudere la gamba Ruotare la manopola in senso antiorario per serrare.



Precauzioni: Prima di utilizzare il proprio giocattolo Kinderfeets, controllare che non sia danneggiato, che sia montato correttamente e che tutte le viti e le parti siano ben fissate. Verificare regolarmente la presenza di usura, crepature, danni o difetti. Un giocattolo danneggiato non può più essere utilizzato.

Pulire il giocattolo Kinderfeets usando un detersivo delicato, acqua pulita e un panno morbido.

Conservare sempre il proprio giocattolo Kinderfeets all'interno, in un luogo fresco, asciutto e ben ventilato, in particolar modo in aree a clima tropicale o subtropicale, così come in qualsiasi area fortemente umida e/o piovosa. Non conservare in un luogo in cui, durante la notte, è possibile la formazione di condensa (come un capanno o sul balcone esterno); oppure in un'area con molta umidità (un bagno o una lavanderia con un'asciugatrice a condensazione).

Garanzia limitata

Kinderfeets garantisce l'assenza di difetti di fabbricazione per un anno dalla data di acquisto. Per eventuali riparazioni o cambio, è necessario presentare una copia della ricevuta di acquisto ORIGINALE. Tale garanzia con obbligo di Kinderfeets si limita alla riparazione o alla sostituzione di prodotti i quali difetti vengano constatati entro l'anno del periodo di garanzia. La garanzia non è valida per danni determinati da eventi atmosferici (compreso, ma non limitato a vento, pioggia, ghiaccio o acqua di condensa), utilizzo improprio, incidenti, conservazione impropria (anche in locali con umidità maggiore del normale), comune usura data da normale utilizzo.

Kinderfeets non è responsabile per danni casuali o conseguenti, derivanti direttamente o indirettamente dall'utilizzo dei suoi prodotti. L'acquirente e l'utente sono responsabili per tutti i rischi legati alla guida o all'utilizzo di un giocattolo su ruote. Compresa lesioni personali e/o morte. È responsabilità degli adulti tutori assicurarsi che vengano prese le adeguate precauzioni di sicurezza. Kinderfeets non è in alcun caso responsabile per danni a cose o persone. L'utilizzo di un prodotto di Kinderfeets presuppone l'accettazione delle direttive sopra indicate.

Noi di Kinderfeets facciamo del nostro meglio per garantire la qualità dei nostri prodotti. Sappiamo però che nessun processo di produzione è perfetto e privo di difetti. Per segnalare un articolo difettoso o per restituirlo, vi preghiamo di inviare un'e-mail a info@kinderfeets.com. Vi preghiamo di aggiungere una descrizione del problema e, se possibile, anche una foto che ci possa aiutare a comprendere il problema. Riceverete poi ulteriori indicazioni o un indirizzo per inviarci il giocattolo da restituire.

Veillez lire l'intégralité du manuel avant d'utiliser votre produit Kinderfeets.

Le Kinderfeets Cornhole Game est constitué d'une planche de taille réglementaire et de 8 sacs de haricots. Les pieds repliables et les poignées de transport le rendent facile à déplacer. Recommandé aux enfants de 3 ans et plus. Il est possible de jouer à ce jeu à l'intérieur comme à l'extérieur, mais, pour en préserver la qualité, il faut toujours le ranger à l'intérieur.

Comment jouer

Ce jeu se joue en extérieur, sur une surface plane et sans aspérités. On peut jouer en simple (2 joueurs) ou en double (4 joueurs). Quand les équipes sont nombreuses, il est possible d'utiliser deux planches de Cornhole Game en même temps, pour avoir 8 joueurs et 8 sacs dans chaque équipe.

1. Placez la planche de Cornhole à une distance confortable (ou difficile) de la ligne de lancer que l'on aura préalablement définie.
2. Chaque joueur/équipe reçoit 4 sacs à lancer d'une même couleur.
3. Chacun à leur tour, les joueurs lancent leurs sacs afin de les poser sur la planche, ou, mieux, de les faire tomber dans le trou.
4. Additionnez les points remportés à chaque manche. C'est le gagnant de la manche précédente qui joue en premier au début de la manche suivante.
5. C'est le premier joueur à avoir remporté exactement 21 points qui gagne !

Plier et déplier les pieds

1. Tourner le bouton dans le sens horaire pour desserrer le pied.
2. Plier ou déplier le pied. Tourner le bouton dans le sens anti-horaire pour serrer le pied.

Comment compter les points

- Un sac est tombé dans le trou = 3 points
- Un sac atterri sur la planche = 1 point
- Fonctionner avec un « score d'annulation » : seule l'équipe qui totalise le plus de points marque et ne compte que les points supérieurs à ceux de l'équipe adverse. Exemple : si le joueur A marque 4 points et le joueur B 7 points, c'est le joueur B qui gagne la manche et totalise 3 points.
- Il faut jouer stratégiquement ! Si l'on remporte en tout plus de 21 points, on a une pénalité et on revient à un score de 13 points.

Astuces

- Pour les enfants les plus jeunes ou les plus petits, on peut prévoir une ligne de départ plus rapprochée.
- Pour décider qui commence la partie, vous pouvez tirer à pile ou face, ou inventer une autre méthode !
- Pour simplifier le jeu : La première équipe à remporter 21 points ou plus est la gagnante. On peut décider que le nombre de points permettant de remporter la partie est de 15.
- Pour complexifier le jeu : Augmentez le nombre de points nécessaires pour gagner la partie, éloignez la ligne de lancement, ou inventez vos propres règles ; lancez les yeux fermés, ou uniquement avec votre main non dominante !



AVERTISSEMENT ! L'installation doit être confiée à un adulte. Lorsqu'ils jouent, les enfants doivent être surveillés par un adulte. N'utilisez jamais ce jouet à proximité d'escaliers ou d'une piscine, sur la voie publique, sur des pentes, sur une surface instable ou dans tout autre lieu très fréquenté.



Précautions: Avant d'utiliser votre jouet Kinderfeets, vérifiez qu'il est intact, correctement assemblé et que toutes les vis et pièces sont bien fixées. Vérifiez régulièrement s'il y a des traces d'usure, des fissures, des dommages ou des défauts. Un jouet endommagé ne doit plus être utilisé. Nettoyez votre jouet Kinderfeets avec un produit nettoyant doux, de l'eau et un chiffon doux.

Stockez toujours votre jouet Kinderfeets à l'intérieur, au frais, au sec, dans un endroit bien ventilé, notamment dans les régions tropicales ou subtropicales, et dans les lieux sujets à un taux d'humidité élevé et/ou à de fortes précipitations. Ne l'entreposez pas dans un lieu où de la condensation peut se former pendant la nuit (comme dans une remise ou sur un balcon extérieur) ou dans un lieu très humide (comme une salle de bain ou une buanderie avec un sèche-linge à condensation).

Garantie limitée

Kinderfeets garantit pendant une durée d'un an à partir de la date d'achat que ses produits ne comportent pas de défauts de fabrication. Pour toute réparation ou tout échange, vous devez présenter une copie du ticket de caisse ORIGINAL. Cette garantie avec obligation de Kinderfeets se limite à la réparation ou à l'échange de produits dont les défauts ont pu être attestés pendant la période de prestation de garantie. Cette garantie ne s'applique pas aux influences des intempéries (y compris mais par exclusivité celles du vent, de la pluie, de la rosée ou de l'eau de condensation), aux dommages, aux utilisations non conformes, aux accidents, au stockage incorrect (également dans les locaux où l'humidité de l'air est supérieure à la normale), ni à l'usure habituelle engendrée par une utilisation normale.

Kinderfeets n'est pas responsable des dommages consécutifs ou accidentels engendrés directement ou indirectement par l'utilisation de ses produits. L'acheteur et l'utilisateur assument tous les risques liés à la conduite ou à l'emploi d'un jouet à roulettes y compris les blessures et/ou la mort. Il relève de la responsabilité de l'adulte qui surveille l'enfant de s'assurer que les mesures de sécurité adaptées ont été prises. Kinderfeets n'assume en aucun cas la responsabilité des blessures et des dégâts matériels. L'utilisation d'un produit de Kinderfeets est soumise à l'acceptation des directives indiquées ci-dessus.

Chez Kinderfeets, nous faisons tout ce qui est en notre pouvoir pour garantir la qualité de nos produits. Nous savons cependant qu'aucun processus de fabrication n'est parfait et sans faille. Pour signaler ou retourner un article défectueux, merci de nous envoyer un courriel à info@kinderfeets.com. Merci d'y joindre une description du problème et, si possible, une photo pour nous aider à comprendre la situation. Vous recevrez alors d'autres instructions ou une adresse où retourner le jouet.

Lea toda la guía antes de usar su producto Kinderfeets.

El Kinderfeets Cornhole Game incluye un tablero de tamaño reglamentario con ocho bolsas de judías para cualquier clima. Las patas plegables y las asas permiten un fácil transporte. Recomendado para mayores de 3 años. Disfruta del juego tanto en interiores como en exteriores, pero guárdalo siempre en el interior después de usarlo para preservar su calidad.

Cómo jugar

Juega dentro o fuera sobre una superficie lisa y plana. Compite individualmente (dos jugadores) o en parejas (4 jugadores). Se pueden usar dos sets de juego de Cornhole juntos para equipos más grandes: hasta ocho jugadores con ocho bolsas en cada equipo.

1. Coloque la tabla Cornhole a una distancia cómoda (o difícil) de una línea de lanzamiento predeterminada.
2. Cada jugador/equipo recibe cuatro bolsas de lanzamiento del mismo color.
3. Los jugadores se turnan para lanzar sus bolsas, con el objetivo de que aterricen en el tablero o en el orificio.
4. Sume la puntuación de cada ronda de lanzamiento. El ganador de cada ronda comienza la siguiente ronda.
5. ¡Gana el primer jugador o equipo en alcanzar exactamente 21 puntos!

Doblar y desplegar las patas

1. Gira la perilla en el sentido de las agujas del reloj para aflojar.
2. Doblar o desplegar la pata. Gira la perilla en sentido contrario a las agujas del reloj para apretarla.

Puntuación

- Una bolsa que pasa por el orificio = 3 puntos
- Una bolsa que aterriza en el tablero = 1 punto
- Usa "Cancelar puntuación": los puntajes en vivo se cancelan entre sí y solo cuenta la diferencia neta al final de cada ronda. Por ejemplo, si el jugador A anota 4 puntos y el jugador B obtiene 7 puntos, el jugador B gana la ronda con una puntuación neta de 3 puntos.
- ¡Juega estratégicamente! La obtención de más de 21 puntos resulta en una penalización, lo que establece el puntaje en 13 puntos.

Consejos

- Los niños más pequeños o de menor edad pueden usar una línea de lanzamiento más cercana.
- ¡Elige al jugador inicial lanzando monedas u otro método creativo!
- Para simplificar el juego: El primer equipo en alcanzar o superar los 21 puntos puede ser el ganador. El punto objetivo también se puede ajustar a 15.
- Para avanzar en el juego: Aumenta la puntuación meta, ajusta la línea de lanzamiento o crea tus propias reglas: ¡lanza con los ojos cerrados o solo con la mano no dominante!



¡ADVERTENCIA! Debe ser configurado por un adulto. Los niños deben ser supervisados por un adulto mientras juegan. No utilices nunca este juguete cerca de escaleras, piscinas, en vías públicas, cuestras, superficies inestables o zonas con tráfico.



Precauciones: Antes de usar su juguete Kinderfeets, compruebe que está montado correctamente, sin daños, y que todos los tornillos y piezas están bien fijados. Compruebe regularmente si existen signos de desgaste, grietas, daños o defectos. Si el juguete está dañado, no debería usarse.

Limpie su juguete Kinderfeets con un producto de limpieza suave, agua limpia y un paño suave.

Guarde siempre sus juguetes Kinderfeets en interiores en un lugar fresco, seco y bien ventilado, especialmente en climas tropicales o subtropicales, o en cualquier lugar sometido a una gran humedad y / o a precipitaciones. No lo almacene en un lugar donde pueda acumularse condensación de agua durante la noche (por ejemplo, un cobertizo o un balcón exterior), ni en una zona con humedad elevada (por ejemplo, el baño o una cocina con secador por condensación).

Garantía limitada

Kinderfeets garantiza que sus productos están libres de defectos de fabricación durante un año a partir de la fecha de compra. Para reparaciones y cambios debe presentarse una copia del comprobante de compra ORIGINAL. Esta garantía con las obligaciones de Kinderfeets se limita a las reparaciones o la sustitución de productos en los que se comprueben defectos dentro del plazo de garantía. Esta garantía no se aplica a los daños por condiciones climáticas (incluidos, sin limitación, los causados por viento, lluvia, rocío o agua de condensación), uso inadecuado, accidentes, almacenamiento inadecuado (incluso en sitios con humedad ambiente superior a la normal), deterioro habitual y el desgaste por el uso normal.

Kinderfeets no se responsabiliza por daños eventuales o supervenientes que surjan directa o indirectamente del uso de sus productos. El comprador y el usuario asumen todos los riesgos asociados con el uso de un juguete con ruedas. Esto incluye los daños corporales y/o la muerte. Es responsabilidad del cuidador adulto comprobar que se hayan adoptado las medidas de seguridad adecuadas. En ninguna circunstancia será Kinderfeets responsable por daños a las personas o a los objetos. El uso de un producto de Kinderfeets presupone la aceptación de las pautas antes indicadas.

En Kinderfeets hacemos todo lo posible para asegurar la calidad de nuestros productos. No obstante, somos conscientes de que ningún proceso de fabricación es perfecto o carente de defectos. Para denunciar artículos dañados o devolverlos, envíenos un mensaje de correo electrónico a info@kinderfeets.com. Incluya la descripción del problema y, si es posible, una imagen que nos ayude a comprender la situación. Recibirá indicaciones o la dirección para devoluciones para que nos envíe el juguete.

請於使用 Kinderfeets 產品前詳閱本手冊。

Kinderfeets Cornhole Game 包含一塊常規尺寸的斜板和 8 個適合一切天氣的布袋球。帶有可摺疊的支架和手柄，可輕鬆攜帶。建議 3 歲或以上兒童使用。在室內室外皆可享受遊戲的樂趣，但是，遊戲結束後須將玩具放在室內儲存，以保持其品質。

玩法

在室外或室內光滑且平坦的地方進行遊戲。以單打 (2 人) 或雙打 (4 人) 的形式展開競賽。團隊人數較多時，可同時使用兩套 Cornhole Game——每個團隊最多 8 位遊戲參與者，使用 8 個布袋。

- 1) 將布袋球斜板放置在離預定投球線有着舒適 (或具挑戰性) 距離之處。
- 2) 每位遊戲參與者/團隊有 4 個相同顏色的投擲布袋。
- 3) 遊戲參與者輪流擲出布袋——目標是落在斜板上或落入洞中。
- 4) 將每一局的分數相加。每一局勝出的遊戲參與者可開始下一局。
- 5) 第一剛好達到 21 分的遊戲參與者或團隊即為勝出!
- 6) 第一達到 13 分的遊戲參與者/團隊即為勝出!

摺起及打開支架

- 1) 順時針方向扭動旋鈕以鬆開。
- 2) 摺起或打開支架。逆時針方向扭動旋鈕以擰緊。

計分方法

- 一個布袋穿過布袋洞計 3 分
- 一個布袋落在斜板上計 1 分
- 使用「抵消制計分」——即時相互抵消得分，僅每局結束時的淨差值有效。例如，遊戲參與者 A 得到 4 分，遊戲參與者 B 得到 7 分，則遊戲參與者 B 以淨得分 3 分在該局中獲勝。
- 進行遊戲時巧妙運用策略! 分數超過 21 分會判罰——分數跌回 13 分。

小提示

- 較年幼或個頭較小的孩童可使用更近的投擲線。
- 投擲硬幣或以其他具有創意的方式決定最先開始的遊戲參與者!
- 降低遊戲難度: 首個達到或超過 21 分的團隊為勝出。目標分數亦可調整為 15 分。
- 增加遊戲難度: 增加目標分數，調整投擲線，或制定自己的規則——蒙上雙眼或僅使用非慣用手投球!



警告! 須由成年人佈置。兒童在使用本玩具時應由成年人指引。請勿於樓梯附近或游泳池旁、公路上、山丘上、不平穩表面上或人群密集的区域使用本玩具。



預防措施: 使用 Kinderfeets 玩具前，請檢查該產品是否完好無損並已將其正確組裝，且已將所有螺絲及零件固定牢固。定期檢查是否有磨損、開裂、損壞或瑕疵跡象。損壞的玩具不可再使用。

請使用溫和的清洗劑、清水及柔軟的布清洗 Kinderfeets 玩具。

請將您的 Kinderfeets 玩具始終儲放於室內涼爽、乾燥且通風良好的位置——尤其是在熱帶或亞熱帶氣候下，或者濕度高及/或降雨量大的地方。請勿儲放於夜間可能積聚冷凝水的位置 (例如屋棚內或室外陽台上)；或濕度高的區域內 (例如浴室或配有凝結式乾燥機的洗衣間)。

有限質保

自該買 Kinderfeets 產品之日起一年之內，如存在生產缺陷，則可享受質保。如需維修或更換，則須提交原裝購買憑證的副本。Kinderfeets 的保修責任僅限於對在保修期內、可對缺陷提供證明的產品提供維修或換貨。該保修權不包括因天氣影響 (包括但不限於風、雨、露水或凝霜)、錯誤使用、意外、錯誤存儲 (包括存放在濕度高於普通水平的室內)、因正常使用導致的正常折舊或磨損等原因造成的損壞。

對於因使用 Kinderfeets 產品而直接或間接導致的偶然或間接損失，Kinderfeets 概不負責。購買方和用戶承擔因騎行或操作玩具而產生的所有風險。包括人身傷害和/或死亡。成人監護人有責任確保採取適當的安全預防措施。Kinderfeets 不對任何情形下的人身傷害或財物損失承擔責任。使用 Kinderfeets 產品時務必遵守上述說明的規定。

Kinderfeets 盡最大的努力確保產品的質量。但我也明白，不存在完美、無任何缺陷的製造流程。如需申報產品損壞或退貨，請向我方下列地址發送郵件: info@kinderfeets.com。請您附上對產品問題的說明，如果可行，也請附上圖片，以便幫助我方了解您的情形。之後我方將會向您發送其他提示，或發送退貨地址以便您退回玩具。

Kinderfeets 製品をお使いになる前にこのガイドを通読してください。

Kinderfeets Cornhole Gameには8枚の全天候豆袋付きのレギュレーションサイズのボードが含まれます。折りたたみ式の脚と持ち運び用ハンドルで移動が簡単です。3歳以上にお勧めです。このゲームは屋内でも屋外でも楽しめますが、品質を維持するため、使用後は必ず屋内に保管してください。

遊び方

屋外でも屋内でも滑らかで平らな表面で遊んでください。シングル(2人)またはダブルス(4人)で遊びます。Cornhole Gameは大きいチームには2セットを一緒に使うことができますが、1チームは最大 8 人、最大 8 個のバッグとなっています。

1) コーンホールのボードを予め決めた投げるラインから快適な(またはチャレンジになる)距離に置きます。

2) 各自/各チームは同じ色のスローバッグを 4 つずつ持ちます。

3) バッグを投げる順番を決めて行い、ボードに落ちるようにはまたは穴に落とすようにねらいをつけて投げます。

4) 毎回投げたときのスコアを加算します。毎回の勝者が次の回最初に投げます。

5) ちょうど21点を獲得した最初のプレイヤー/チームの勝ちです!

脚部の折りたたみと展開

1) 緩めにはノブを時計方向に回します。

2) 脚部を折りたたむか展開します。締め付けるにはノブを反時計方向に回します。

点の付け方

・ コーンホールに落ちたバッグ = 3 点

・ ボードに落ちたバッグ = 1 点

・ 「スコア相殺」を使う - 現在アクティブなスコアは相殺され、毎回のカウントの最後に残った正味の差だけがスコアとなります。例えば A さんが 4 点で B さんが 7 点だとすると、B さんは正味スコア 3 点で勝ちです。

・ 戦略的に遊んでください! 21 点をこえてしまうとペナルティーが適用され、スコアが 13 点に減ります。

ヒント

・ より幼いまたは小さい子供は標的に近い投げる線を使うことが認められます。

・ 硬貨を投げるか他の創造的な方法で最初のプレイヤーを選んでください!

・ 簡単に遊べるようにする: 最初に21点に達したかこれを超えたチームの勝ちとする。目標点を15点にしてもよいです。

・ 高度なプレーにする: 目標点を高くしたり、投げるラインを遠くしたり、自分たち固有のルールを作ります。目を閉じて投げたり、利き手でない方の手だけで投げるなど!



警告! 成人が準備しなりません。お子さまが遊んでいる間は成人が監視してください。このおもちゃを階段やプールのそば、公道や丘、不安定な表面、交通がある場所では決して使わないでください。



注意点: Kinderfeets のおもちゃをお使いになる前に、おもちゃが損傷しておらず、正しく組立られており、すべてのねじや部品が確実に締め付けられていることを確認してください。定期的な点検して摩耗や亀裂、損傷、欠陥が発生していないか確認してください。損傷したおもちゃはそれ以上使うべきではありません。

Kinderfeetsのお掃除にはマイルドな洗剤と清水、柔らかい布をご使用ください。

Kinderfeetsのおもちゃは常に涼しく乾燥した換気の良い場所に屋内に保管してください。これは特に熱帯や亜熱帯気候あるいは高湿度や降雨が多い地域ではなおさらご注意ください。夜間に結露が発生しやすい場所(屋外の物置やベランダ等)、または高湿度の場所(浴室や結露乾燥機がある洗濯機の近く等)には保管しないでください。

保証期限

Kinderfeetsではご購入日より一年間は製品に製造上の瑕疵がないことを保証いたします。修理や交換の際は領収証原本のコピーをご提示ください。Kinderfeetsの保証義務は保証期間中に瑕疵が立証できる製品の修理や交換に限らせていただきます。この保証は天候の影響(限定することなく、風雨、霜、結露などを含む)、不正な取り扱い、事故、不正な保管(高湿度空間と普通の湿度空間とも)、普通の使用によるやむを得ない摩耗や損耗を含みます。

Kinderfeetsは製品の使用から直接的か間接的かを問わず発生した偶発的ないし帰結的損害は補償いたしません。車輪付き玩具での走行や操作に係るリスクはご購入者とユーザーが全て負います。これには負傷や死亡を含みます。成人の監督者が適切な安全措置を行う責任を負います。Kinderfeetsはいかなる事情があっても人的損害にも物損にも責任を負いません。Kinderfeetsの製品は上記のガイドラインに同意していただくことを前提としてご利用になれます。

Kinderfeetsでは製品を保証すべく最善を尽くしています。しかしどんな製造プロセスでも完璧であったり不具合がないとは限りません。損傷した商品についての苦情や返送についてはまず info@kinderfeets.com メールでご連絡ください。問題の内容を説明していただき、可能な限り状況を把握しやすくできるような写真を添付していただければ幸いです。その後弊社からご案内や玩具の返送先住所をお知らせいたします。

يُرجى قراءة دليل المستخدم بأكمله قبل استخدام منتج Kinderfeets.

تشمل لعبة Kinderfeets Cornhole Game لوحة يبلغ طولها ضعف عرضها مع ٨ أكياس حبوب متينة. تُتيح الأرجل القابلة للطي ومقايض الحمل سهولة النقل. يُصح بها للأطفال بعمر ٣ سنة فأكثر. يمكن الاستمتاع باللعبة داخل المنزل وخارجه، ولكن يلزم حفظها داخل المنزل دائماً بعد الاستخدام للحفاظ على جودتها.

طريقة اللعب

يلزم وضع اللعبة على سطح مستو ومستقيم عند اللعب خارج المنزل. يمكن لعبها فردياً (لاعبان) أو زوجياً (٤ لاعبين). يمكن استخدام مجموعتين من لعبة Cornhole Game معاً للفرق الأكبر، التي يصل عددها إلى ٨ لاعبين بحيث توجد ٨ أكياس حبوب لدى كل فريق.

1. توضع لوحة Cornhole على مسافة مريحة (أو غير مريحة) من خط الرمي المحدد مسبقاً.
2. يحصل كل لاعب/فريق على 4 أكياس للرمي من نفس اللون.
3. يتبادل اللاعبون الأدوار في رمي الأكياس، مع توجيهها بحيث تهبط على اللوحة أو في الحفرة.
4. تتمر إضافة نتيجة كل جولة رمي. يبدأ الفائز في كل جولة الجولة التالية.
5. يفوز أول لاعب/فريق يحصل على 21 نقطة بالضبط!

طَيّ الأرجل وفردتها

1. أدر المقبض في اتجاه عقارب الساعة لفتحها.
2. قمر بطّي الساق أو فردها. أدر المقبض في عكس اتجاه عقارب الساعة لربطها.

حساب النتيجة

- الكيس الذي يدخل في حفرة Cornhole = ٣ نقاط
- الكيس الذي يسقط على اللوحة = نقطة واحدة
- استخدام «إلغاء النتيجة» - النتائج المباشرة تلغي بعضها ويُحسب صافي الفرق في نهاية كل جولة فقط. على سبيل المثال، إذا حصل اللاعب أ على ٤ نقاط، وحصل اللاعب ب على ٧ نقاط، يفوز اللاعب ب بالجولة بصافي ٣ نقاط.
- خُطِّط للعب بطريقة إستراتيجية! ينتج إحراز أكثر من ٢١ نقطة إلى التعرض لعقوبة إعادة النتيجة إلى ١٣ نقطة.

نصائح

- يمكن للأطفال الأصغر سناً استخدام خط رمي أقرب.
- يتم اختيار اللاعب الذي سيبدأ اللعب بإجراء قرعة أو بطريقة مبتكرة أخرى!
- لتبسيط اللعبة: يمكن أن يفوز أول لاعب يحصل على ٢١ نقطة أو يتجاوزها. يمكن ضبط عدد النقاط المطلوبة على ١٥ أيضاً.
- لتطوير اللعبة: يمكن زيادة عدد النقاط المطلوبة، أو تعديل خط الرمي، أو وضع قواعدك الخاصة، مثل الرمي مع غلق العيون أو استخدام اليد غير المتحركة فقط!



تحذير! يجب أن يقوم شخص بالغ بالتجميع. يجب مراقبة الأطفال من قبل شخص بالغ أثناء اللعب. يحظر استخدام هذه اللعبة بالقرب من الدرج أو حمامات السباحة أو على الطرق العامة أو التلال أو على الأسطح غير الثابتة أو في المناطق الموجودة بها حركة مرورية.



احتياطات: قبل استخدام لعبتك من Kinderfeets، يُرجى التأكد من خلوها من أية أضرار، ومن تجميعها بشكل صحيح، ومن أن جميع البراغي والأجزاء مثبتة بإحكام. افحص المنتج بانتظام بحثاً عن أي علامات تآكل أو تشقق أو أضرار أو عيوب. لا يجوز مواصلة استخدام لعبة متضررة. نظف لعبة Kinderfeets الخاصة بك باستخدام محلول تنظيف معتدل وماء نظيف وقطعة قماش ناعمة.

احرص دائماً على تخزين لعبة Kinderfeets في مكان داخلي، وفي مكان بارد وجاف وجيد التهوية - خاصةً في الأماكن ذات المناخ الاستوائي أو شبه الاستوائي، أو في الأماكن المعرضة للرطوبة العالية و/أو هطول الأمطار الغزيرة. يُحظر التخزين في مكان يتكاثف فيه الماء طوال الليل (كمخزن أو شرفة في الخارج)، أو في منطقة مرتفعة الرطوبة (كحمام أو غرفة غسيل بها محفّف كتيف).

الضمان المحدود

تضمن شركة Kinderfeets خلو منتجاتها من عيوب التصنيع لمدة عام واحد اعتباراً من تاريخ الشراء. للإصلاح أو الاستبدال، يجب عليك تقديم نسخة من إيصال الشراء الأصلي. يقتصر هذا الضمان من Kinderfeets على إصلاح أو استبدال المنتجات التي يمكن إثبات وجود عيب بها خلال فترة الضمان. لا يغطي هذا الضمان الأضرار الناجمة عن العوامل الجوية (بما في ذلك على سبيل المثال لا الحصر الرياح والمطر والندى وماء التكثيف)، والاستخدام غير السليم، والحوادث، والتخزين غير السليم (بما في ذلك الغرف ذات الرطوبة الأعلى من المعتاد، والبال العادي، والتآكل الناتج عن الاستخدام العادي).

لا تتحمل شركة Kinderfeets أي مسؤولية عن الأضرار العرضية أو التبعية الناتجة بشكل مباشر أو غير مباشر عن استخدام منتجاتها. يتحمل المشرون والمستخدمون جميع المخاطر المرتبطة بقيادة أو تشغيل لعبة ذات عجلات. بما في ذلك الإصابات البدنية و/أو الموت. يقع على عاتق المشرفين البالغين ضمان اتخاذ احتياطات السلامة المناسبة. لا تتحمل شركة Kinderfeets تحت أي ظرف من الظروف أي مسؤولية عن الأضرار التي تلحق بالأشخاص أو الممتلكات. يتطلب استخدام أي منتج من منتجات Kinderfeets الموافقة على المبادئ التوجيهية المذكورة أعلاه.

نحن في شركة Kinderfeets نبذل قصارى جهدنا لضمان جودة منتجاتنا. ومع ذلك، فإننا نعلم أنه لا توجد عملية تصنيع مثالية وخالية من العيوب. للإبلاغ عن منتج تالف أو لإرجاعه، يُرجى إرسال رسالة بريد إلكتروني إلينا على العنوان info@kinderfeets.com. يرجى إرفاق وصف للمشكلة، وإذا أمكن، صورة تساعدنا على فهم الموقف. ستلقى بعد ذلك مزيداً من الإرشادات أو عنواناً للإرجاع لأجل إرجاع اللعبة إلينا.

Pročitajte cjelokupan priručnik prije uporabe ovog Kinderfeets proizvoda.

Kinderfeets Cornhole Game sadrži dasku propisne veličine s 8 vreća za sjedenje za sve vremenske prilike. Sklopive nožice i ručke za nošenje omogućuju jednostavan transport. Preporučeno za dob od 3 godine i starije. Uživajte u igri unutra i vani, ali nakon uporabe uvijek ga spremite unutra kako biste čuvali kvalitetu.

Kako se igra

Igrajte se vani ili unutra na glatkoj, ravnoj površini. Natječite se pojedinačno (2 igrača) ili u paru (4 igrača). Cornhole igra ima komplete koji se mogu koristiti zajedno za veće timove – do 8 igrača s 8 vreća u svakom timu.

1. Postavite Cornhole ploču na udobnu (ili izazovnu) udaljenost od unaprijed određene crte bacanja.
2. Svaki igrač/tim dobiva 4 vreće za bacanje iste boje.
3. Igrači naizmjenice bacaju svoje vreće – s ciljem da padnu na ploču ili kliznu niz rupu.
4. Zbrojite rezultat svake runde bacanja. Pobjednik svake runde započinje sljedeći krug.
5. Pobjeđuje prvi igrač/tim koji postigne 21 bod!

Sklopanje i rasklopanje nožica

1. Okrenite gumb u smjeru kazaljke na satu da biste olabavili.
2. Zaklopite ili otklopite nožicu. Okrenite gumb u smjeru suprotnom od kazaljke na satu da biste zatezali.

Bodovanje

- Vreća koja prođe kroz Cornhole = 3 boda
- Vreća koja padne na ploču = 1 bod
- Koristite "Poništi bodovanje" – rezultati uživo se poništavaju i računa se samo neto razlika na kraju svake runde. Na primjer, ako igrač A osvoji 4 boda, a igrač B 7 bodova, igrač B pobjeđuje u rundi s neto rezultatom od 3 boda.
- Igrajte strateški! Postizanje više od 21 boda rezultira kaznom – vraćanjem rezultata na 13 bodova.

Savjeti

- Mlađa ili manja djeca mogu koristiti bližu crtu bacanja.
- Odaberite početnog igrača bacanjem novčića ili nekim drugim kreativnim načinom!
- Za pojednostavljenje igranja: Prvi tim koji dosegne ili prekorači 21 bod može biti pobjednik. Ciljna točka također se može podesiti na 15.
- Za napredovanje igranja: Povećajte ciljnu točku, prilagodite crtu bacanja ili osmislite vlastita pravila – bacajte zatvorenih očiju ili samo nedominantnom rukom!



UPOZORENJE! Mora namjestiti odrasla osoba. Tijekom igre djecu mora nadzirati odrasla osoba. Ovu igračku nikada ne upotrebljavajte blizu stubišta ili bazena, na javnim cestama, brežuljcima, nestabilnim površinama ili prometnim područjima.



Mjere opreza: Prije uporabe Kinderfeets igračke, provjerite je li oštećena, pravilno sastavljena te jesu li svi dijelovi sigurno učvršćeni. Redovito provjeravajte postoje li znakovi istrošenosti, pukotine, oštećenja ili nedostaci. Oštećena igračka ne smije se koristiti.

Igračku Kinderfeets čistite blagim sredstvom za čišćenje, čistom vodom i mekanom krpom.

Uvijek čuvajte svoju igračku Kinderfeets na hladnom, suhom i dobro prozračenom mjestu – posebno u tropskoj ili suptropskoj klimi ili na mjestu koje je izloženo visokoj vlazi i/ili padalinama. Ne čuvajte je na mjestu na kojem se tijekom noći može stvoriti kondenzat (npr. u drvarnici ili na vanjskom balkonu); ili na mjestima s visokom vlažnošću zraka (npr. u kupaonici ili praonici rublja s kondenzacijskom sušilicom rublja).

Ograničeno jamstvo

Poduzeće Kinderfeets jamči da njegovi proizvodi nemaju tvorničke greške jednu godinu od datuma kupnje. Za popravak ili zamjenu morate predložiti kopiju IZVORNOG računa. Ovo jamstvo s obvezom poduzeća Kinderfeets ograničeno je na popravak ili zamjenu proizvoda čiji se nedostaci mogu dokazati u jamstvenom roku. Ovo jamstvo ne vrijedi za štete prouzročene vremenskim utjecajima (uključujući, ali ne ograničavajući se na vjetar, kišu, rosu ili kondenzat), nepravilnom upotrebom, nesrećama, nepravilnim skladištenjem (i u prostorijama s vlažnošću zraka većom od uobičajene), uobičajenim trošenjem tijekom uobičajene upotrebe.

Poduzeće Kinderfeets ne odgovara za slučajne ili posljedične štete koje izravno ili neizravno nastanu zbog upotrebe njegovih proizvoda. Kupac i korisnik snose sve rizike povezane s vožnjom ili rukovanjem igračkom na kotačima. Uključujući tjelesne ozljede i/ili smrt. Odrasla osoba koja nadzire upotrebu proizvoda odgovorna je za poduzimanje primjerenih sigurnosnih mjera. Poduzeće Kinderfeets ni u kojem slučaju ne odgovara za ozljede osoba ili materijalne štete. Upotreba proizvoda poduzeća Kinderfeets podrazumijeva prihvatanje prethodno navedenih smjernica.

Mi u poduzeću Kinderfeets činimo sve kako bismo osigurali kvalitetu svojih proizvoda. Međutim, znamo da nijedan proizvodni postupak nije savršen i bez nedostataka. Kako biste prijavili ili vratili oštećeni artikl, pošaljite nam e-poštu na info@kinderfeets.com. Navedite opis problema i, ako je moguće, priložite fotografiju koja će nam pomoći da razumijemo situaciju. Potom ćete dobiti daljnje upute ili adresu na koju nam možete vratiti igračku.

Preden začnete uporabljati izdelek Kinderfeets, preberite celotna navodila.

Igra Kinderfeets Cornhole Game vključuje tablo predpisane velikosti in 8 vrečk, ki so primerne za vse vremenske razmere. Zložljive noge in ročaji za prenašanje omogočajo enostavno prenašanje. Primerno za otroke, ki so starejši od 3 let. Igrača je primerna za uporabo v notranjih prostorih in na prostem, vendar jo je treba vedno shraniti v notranjih prostorih, da ohranite kakovost.

Potek igre

Igrajte na prostem na ravni površini. Tekmujte kot posamezniki (2 igralca) ali dvojice (4 igralci). Za večje ekipe je mogoče uporabiti dva kompleta Cornhole Game hkrati — do 8 igralcev z 8 vrečkami za vsako ekipo.

1. Tablo za postavite na udobno (ali zahtevno) razdaljo od vnaprej določene črte za metanje.

2. Vsak igralec/skupina dobi 4 vrečke za metanje iste barve.

3. Igralci izmenično mečejo vrečke z namenom, da te pristanejo na plošči ali v luknji.

4. Seštejte rezultate vsakega kroga metanja. Zmagovalec kroga lahko začne naslednji krog.

5. Zmaga igralec/ekipa, ki prva doseže točno 21 točk!

Točkovanje

- Vrečka, ki pade skozi luknjo, prinese 3 točke.
- Vrečka, ki pade na desko, prinese 1 točko.
- Uporabite možnost "Cancel Scoring" – trenutni rezultati se med seboj izničijo in šteje le neto razlika na koncu vsakega kroga. Če na primer igralec A doseže 4 točke, igralec B pa 7 točk, je igralec B zmagovalec kroga z neto rezultatom 3 točke.
- Igrajte strateško! Če dosežete več kot 21 točk, ste kaznovani, kar pomeni, da se rezultat vrne na 13 točk.

Nasveti

- Za mlajše ali manjše otroke lahko določite drugo črto za metanje.
- Igralca, ki začne, izberite z metom kovanca ali na drug ustvarjalen način!
- Poenostavljena igra: Zmaga lahko ekipa, ki prva doseže ali preseže 21 točk. Cilj je lahko tudi 15 točk.
- Napredna igra: Povečajte ciljno število točk, prilagodite črto za metanje ali ustvarite svoja pravila – mečite z zaprtimi očmi ali samo z nedominantno roko!

Odpiranje in zapiranje nog

1. Gumb zavrtite v levo, da ga sprostite.

2. Odprite nogo. Gumb zavrtite v desno, da ga zategnete.



OPOZORILO! Izdelek mora postaviti odrasla oseba. Otroke mora med igro nadzorovati odrasla oseba. Igrače ne uporabljajte v bližini stopnic ali bazenov, na javnih cestah, klančinah, nestabilnih površinah ali prometnih območjih.



Varnostni ukrepi: Pred uporabo igrače Kinderfeets se prepričajte, da ni poškodovana, je pravilno sestavljena in so vsi vijaki in deli dobro priviti. Redno preverjajte, ali so vidni znaki obrabe, razpoke, poškodbe ali okvare. Poškodovane igrače več ni dovoljeno uporabljati.

Igračo Kinderfeets čistite z blagim čistilom, čisto vodo in mehko krpo.

Svojo igračo Kinderfeets vedno hranite v zaprtih prostorih na hladnem, suhem in dobro prezračenem mestu – zlasti v tropskem ali subtropskem podnebnju ali na katerem koli mestu, ki je izpostavljeno visoki vlažnosti in/ali velikim padavinam. Ne hranite v prostorih, kjer bi ponoči lahko kondenzirala voda (na primer v lopi ali na odprtem balkonu) ali v prostorih z visoko vlažnostjo (na primer v kopalnici ali pralnici s kondenzacijskim sušilnikom).

Omejena garancija

Podjetje Kinderfeets zagotavlja, da na izdelkih eno leto od datuma nakupa ne boste opazili proizvodnih napak.

Za popravilo ali zamenjavo morate predložiti ORIGINALNO potrdilo o nakupu. Ta garancija z dolžnostmi podjetja Kinderfeets je omejena na popravilo ali zamenjavo izdelkov, katerih pomanjkljivosti je mogoče dokazati v garancijski dobi. Ta garancija ne velja za škodo zaradi vremenskih vplivov (vključno z, vendar ne omejeno na, veter, dež, rosa, kondenzat), nestrokovne uporabe, nesreč, nestrokovnega skladiščenja (tudi v prostorih z višjo zračno vlažnostjo od normalne), normalne izrabe in obrabe ob normalni uporabi.

Podjetje Kinderfeets ne jamči za naključne ali posredne škode, ki neposredno ali posredno nastanejo zaradi uporabe izdelkov. Kupec in uporabnik sta odgovorna za vsa tveganja, ki so povezana z vožnjo ali uporabo igrače na kolesih.

Vključno s telesnimi poškodbami in/ali smrtjo. Odrasla nadzorna oseba mora zagotoviti, da so zagotavljeni primerni varnostni ukrepi. Podjetje Kinderfeets v nobenem primeru ne jamči za telesne poškodbe ali materialno škodo. Pogoji za uporabo izdelka Kinderfeets je izvajanje prej navedenih smernic.

V podjetju Kinderfeets si po svojih najboljših močeh prizadevamo, da bi zagotavljali kakovost svojih izdelkov. Vendar se zavedamo, da noben proizvodni postopek ni popoln in brez pomanjkljivosti. Da bi nas obvestili o poškodovanem izdelku ali nam ga vrnili, nam pošljite e-pošto na naslov info@kinderfeets.com. Opišite težavo in, če je možno, priložite sliko, s pomočjo katere bomo lažje razumeli situacijo. Nato boste prejeli dodatne napotke ali naslov za vračilo igrače.

Przed użyciem produktu Kinderfeets należy przeczytać cały przewodnik użytkowania.

Kinderfeets Cornhole Game zawiera planszę w regulaminowym rozmiarze oraz 8 woreczków z fasolą odpornych na każdą pogodę. Składane nogi i uchwyty do przenoszenia pozwalają na łatwy transport. Odpowiednia dla dzieci od 3 roku życia i starszych. Korzystaj z gry zarówno wewnątrz jak i na zewnątrz, ale zawsze przechowuj ją w środku po zabawie, aby dłużej zachować jej jakość.

Jak grać

Gra może odbywać się na zewnątrz lub w środku na gładkiej, płaskiej powierzchni. Rywalizacja w pojedynkę (2 graczy) lub we dwójkę (4 graczy). Większa liczba osób może korzystać z dwóch zestawów Cornhole Game – do 8 graczy i 8 woreczków w każdym zespole.

1. Umieść planszę Cornhole w dogodnej (lub wymagającej) odległości od wyznaczonej wcześniej linii rzutów.
2. Każdy gracz/zespół otrzymuje 4 woreczki do rzucania w tym samym kolorze.
3. Gracze rzucają swoje woreczki na zmianę – starając się trafić na planszę lub do dołka.
4. Wyniki z każdej rundy należy zsumować. Zwycięzca rundy rozpoczyna następną rundę.
5. Pierwszy gracz/zespół, który zdobędzie dokładnie 21 punktów, wygrywa.

Składanie i rozkładanie nog

1. Obróć pokrętko w prawo, aby poluzować.
2. Złóż lub rozłóż nogę. Obróć pokrętko w kierunku przeciwnym do ruchu wskazówek zegara, aby dokręcić.

Punktacja

- Woreczek, który przejdzie przez otwór = 3 punkty
- Woreczek, który wylądnie na planszy = 1 punkt
- Osoba/zespół z największą liczbą punktów w rundzie odejmuje punkty zdobyte przez przeciwny zespół i dodaje różnicę do swojego wyniku. Na przykład, jeśli gracz A zdobył 4 punkty, a gracz B 7 punktów, gracz B wygrywa rundę z wynikiem 3 punktów.
- Graj strategicznie! Zdobyć ponad 21 punktów skutkuje karą – wynik zostaje obniżony do 13 punktów.

Wskazówki

- Dla młodszych i mniejszych dzieci linię rzutu można wyznaczyć bliżej.
- Wybierzcie gracza rozpoczynającego grę poprzez rzut monetą lub inną kreatywną metodę!
- Aby uprościć rozgrywkę: Zwycięzca może zostać pierwszy zespół, który osiągnie lub przekroczy 21 punktów. Cel można również zmienić na 15 punktów.
- Aby wprowadzić rozgrywkę na wyższy poziom: Zwiększcie cel punktów, zmieńcie linię rzutu lub stwórzcie własne zasady – rzuty z zamkniętymi oczami lub tylko niedominującą ręką!



UWAGA! Elementy gry muszą być przygotowane przez osobę dorosłą. Podczas zabawy dzieci powinny znajdować się pod opieką osoby dorosłej. Nigdy nie należy używać tej zabawki w pobliżu schodów lub basenów, jezdnich, wzniesieniach, niestabilnych powierzchniach lub w miejscach, gdzie występuje ruch samochodowy.



Środki ostrożności: Przed użyciem zabawki Kinderfeets należy sprawdzić, czy jest ona nieuszkodzona, prawidłowo zmontowana oraz czy wszystkie śruby i części są dobrze zamocowane. Regularnie sprawdzaj, czy na zabawce nie ma śladów zużycia, pęknięć, uszkodzeń lub defektów. Uszkodzona zabawka nie może być używana.

Czyść zabawkę Kinderfeets za pomocą łagodnego środka czyszczącego, czystej wody i miękkiej szmatki.

Zabawkę Kinderfeets zawsze przechowuj w pomieszczeniach w chłodnym, suchym i dobrze przewietrzonym miejscu, zwłaszcza w klimacie tropikalnym lub subtropikalnym, lub w miejscach o dużej wilgotności i/lub dużych opadach deszczu. Nie przechowuj jej w miejscu, w którym przez noc może skraplać się woda (np. w szopie lub na balkonie na zewnątrz); ani w miejscu o wysokiej wilgotności (np. w łazience lub pralni z suszarką kondensacyjną).

Ograniczona gwarancja

Kinderfeets gwarantuje, że produkty będą wolne od wad produkcyjnych przez okres jednego roku od daty zakupu. W celu naprawy lub wymiany należy przedłożyć kopię ORIGINALNEGO dokumentu zakupu. Niniejsza gwarancja ze zobowiązaniem firmy Kinderfeets ogranicza się do naprawy lub wymiany produktów, co do których w okresie obowiązywania gwarancji udowodni się istnienie wad. Gwarancja ta nie obejmuje uszkodzeń spowodowanych warunkami atmosferycznymi (w tym między innymi, ale nie wyłącznie: wiatrem, deszczem, rozpadami lub kondensacją), niewłaściwym użytkowaniem, wypadkami, niewłaściwym przechowywaniem (w tym w pomieszczeniach o wilgotności wyższej niż normalna), normalnym zużyciem oraz normalnym użytkowaniem.

Firma Kinderfeets nie ponosi odpowiedzialności za przypadkowe uszkodzenia lub następstwa bezpośredniego lub pośredniego użytkowania jej produktów. Kupujący i użytkownicy ponoszą wszelkie ryzyko związane jazdą oraz obsługą zabawki na kołach. Dotyczy to również obrażeń ciała iśmierci. Dorosłe osoby, nadzorujące zabawę, muszą zapewnić odpowiednie środki bezpieczeństwa. Firma Kinderfeets nie ponosi odpowiedzialności za żadne szkody na osobach i rzeczach. Rozpoczęcie użytkowania produktu firmy Kinderfeets oznacza, że użytkownik zgodził się na powyższe wytyczne.

W firmie Kinderfeets dokładamy wszelkich starań, aby zapewnić jakość naszych produktów. Zdajemy sobie jednak sprawę, że żaden proces produkcyjny nie jest doskonały ani zupełnie wolny od wad. W celu zgłoszenia lub odesłania uszkodzonego produktu prosimy o wiadomość na adres e-mail info@kinderfeets.com. W treści proszę opisać wadę i w miarę możliwości załączyć zdjęcie, które pomoże nam zrozumieć problem. Otrzymując Państwo wówczas dalsze instrukcje lub dane adresowe do odesłania nam zabawki.

Před použitím výrobku Kinderfeets si přečtěte celý návod k použití.

Hra Kinderfeets Cornhole Game obsahuje hrací desku normální velikosti s 8 fazolovými sáčky, které jsou odolné proti povětrnostním vlivům. Skládací nohy a rukojeti pro přenášení umožňují jednoduchou přepravu. Doporučujeme pro děti ve věku od 3 let. Užijte si hry v interiéru i exteriéru; pro zachování kvality však hru skladujte v interiéru.

Pravidla hry

Hrajte v exteriéru nebo interiéru na hladkém, rovném povrchu. Soutěžte ve dvojhře (2 hráči) nebo čtyřhře (4 hráči). Dvě soupravy hry Cornhole Game lze použít společně pro větší týmy - až 8 hráčů s 8 sáčky v každém týmu.

1. Umístěte desku cornhole do kratší (nebo delší) vzdálenosti od předem určené čáry k házení.
2. Každý hráč/tým dostane 4 házecí sáčky stejné barvy.
3. Hráči se střídají v házení sáčků a snaží se, aby se strefili na hrací plochu nebo do jamky.
4. Sčítejte skóre z každého kola házení. Vítěz každého kola začíná další kolo.
5. Vyhrává ten hráč/tým, který jako první dosáhne přesně 21 bodů!

Skládání a rozkládání noh

1. Pro uvolnění otáčejte knoflík ve směru hodinových ručiček.
2. Složit nebo rozložit nohu. Pro utažení otáčejte knoflík proti směru hodinových ručiček.

Bodování

- Jeden sáček do otvoru cornhole = 3 body
- Jeden sáček na desku = 1 bod
- Použijte možnost „Zrušit bodování“ - živé skóre se navzájem zruší a počítá se jen čistý rozdíl na konci každého kola. Pokud například hráč A získá 4 body a hráč B získá 7 bodů, hráč B vyhrává kolo s čistým skóre 3 body.
- Hrajte strategicky! Dosáhnete-li více než 21 bodů, dostanete trest - skóre se vrátí na 13 bodů.

Tipy

- Mladší nebo menší děti mohou použít bližší házecí čáru.
- Vyberte prvního hráče hozením mince nebo jinou kreativní metodou!
- Zjednodušení hry: Vítězem se může stát tým, který jako první dosáhne nebo překročí 21 bodů. Cílovou hranici můžete nastavit i na 15.
- Pro zrychlení hry: Zvětšete cílový bod, upravte házecí čáru nebo si vytvořte vlastní pravidla - házejte se zavřenýma očima nebo jen nedominantní rukou!



VÝSTRAHA! Nastavení musí provést dospělá osoba. Děti musí být při hře pod dohledem dospělé osoby. Nikdy nepoužívejte tuto hračku v blízkosti schodů nebo bazénů, na veřejných komunikacích, svazích, nestabilních površích nebo v oblastech s provozem.



Preventivní opatření: Před použitím hračky Kinderfeets zkontrolujte, zda není poškozená, je správně sestavená a zda jsou všechny šrouby a díly bezpečně připevněny. Pravidelně kontrolujte, zda hračka nevykazuje známky opotřebování, prasknutí, poškození nebo závad. Poškozená hračka by se již neměla používat.

Hračku Kinderfeets čistěte jemným čisticím prostředkem, čistou vodou a měkkou utěrkou.

Vždy skladujte hračku Kinderfeets v interiéru na chladném, suchém a dobře větraném místě - zejména na to dbejte v tropickém nebo subtropickém podnebí nebo na jakémkoliv místě, kde je vysoká vlhkost a/nebo hodně srážek. Neskladujte ji na místě, kde se přes noc může srážet voda (například venku v kůlně nebo na balkóně), ani na ploše s vysokou vlhkostí (jako je například koupelna nebo prádelna s kondenzační sušičkou).

Omezená záruka

Společnost Kinderfeets zaručuje, že se na jejich výrobcích během jednoho roku od data zakoupení nevyskytnou žádné výrobní chyby. V případě opravy nebo výměny musíte předložit kopii **ORIGINÁLU** dokladu o koupi. Tato záruka spojená se závazky společnosti Kinderfeets se omezuje na opravu nebo výměnu výrobků, jejichž prokazatelná chyba se vyskytla během záruční doby. Tato záruka se nevztahuje na škody způsobené povětrnostními vlivy (včetně, ale ne výhradně, vlivem větru, deště, rosy nebo kondenzované vody), nesprávným používáním, nehodami, nevhodným skladováním (i v prostorech s vyšší vlhkostí vzduchu než je běžná vlhkost), běžným opotřebením výrobku následkem používání.

Společnost Kinderfeets neručí za náhodné nebo následné škody, které vzniknou následkem přímého nebo nepřímého používání jejich výrobků. Všechna rizika spojená s jízdou nebo obsluhou hračky na kolečkách nesou kupující a uživatelé. Včetně ublížení na zdraví a/nebo smrti. Dospělí osoby, které mají zajistit dozor, jsou zodpovědné za zabezpečení přiměřených bezpečnostních opatření. Za žádných okolností neručí společnost Kinderfeets za osobní a věcné škody. Používání výrobku společnosti Kinderfeets vyžaduje souhlas s výše uvedenými směrnicemi.

My, od společnosti Kinderfeets, děláme vše, abychom zajistili kvalitu našich výrobků. Víme však, že žádný výrobní proces není perfektní a bez nedostatků. Oznámení o poškozeném výrobku nebo žádost o vrácení nám pošlete na e-mailovou adresu: info@kinderfeets.com. Přiložte popis problému, pokud možno i obrázek, který nám pomůže lépe pochopit situaci. Poté obdržíte další pokyny nebo naši zpáteční adresu na vrácení hračky.



If you have any questions, please contact Kinderfeets at:

Gelieve u bij vragen te richten tot Kinderfeets op:

Bei Fragen wenden Sie sich bitte an die Kinderfeets unter:

In caso di domande si prega di rivolgersi alla Kinderfeets al seguente indirizzo:

Pour toute question, merci de vous adresser à Kinderfeets à l'adresse suivante:

Si tiene alguna consulta, comuníquese con Kinderfeets:

如有疑問，請聯繫 Kinderfeets:

ご質問はKinderfeetsの次の連絡先にお問い合わせください:

إذا كان لديك أي أسئلة، يُرجى الاتصال بشركة Kinderfeets على العنوان:

По интересующим вас вопросам обращайтесь в компанию Kinderfeets:

U slučaju pitanja obratite se poduzeću Kinderfeets na adresu:

Če imate vprašanja, stopite v stik z Kinderfeets na naslovu:

W razie pytań prosimy o kontakt z Kinderfeets pod adresem:

V případě dotazů se obraťte na společnost Kinderfeets, adresa:

Kinderfeets, Inc. • info@kinderfeets.com • +1 415 738 4820

   @KINDERFEETS • www.kinderfeets.com