

# Sally Cardigan



SCHEMA MAGLIA

S/M

M/L

XL/  
XXL

*Oversized Cardigan*

Visita



per altre esclusive e colorate creazioni



## LISTA MATERIALI



- Ferri
  - 15 mm (UK - / US 19)
  - 20 mm (US 36)
  - Useremo il cavetto da almeno 80 cm per collegare i ferretti.
- Si possono usare i ferretti standard con una lunghezza almeno di 40 cm.

### Lana e colori



Per questo lavoro lavoreremo delle file con 3 ed una sola lana, in questo caso la lana utilizzata è di Morefil Shop <http://www.morefilshop.com/> :

- **A** 600 g Matassa 100% Lana naturale incolor panna.
- **B** 30 g Big Fantasy colore 358 (45% Lana, 30% Nylon, 25% Alpaca gomitolida 200)
- **C** 30 g Wool colore rosso 001 (57% Cachemire, 43% Alpaca, gomitoli da 40g)

Si può decidere di utilizzare altre lane e fantasie, per capire quale lana sostituire, sotto ci sono i dettagli dello spessore della lana :

- **A** Spessore 2.25 mm (13 gwr - 1 US)
- **B** Spessore 3.25 mm ( 10 gwr-3 US)
- **C** Spessore 7.50 mm (1gwr - 10.5 US)

### Altri materiali:

- Forbici
- Segna punti
- Ago da lana



Si consiglia di creare un test da 10 x 10 punti , in caso si utilizzino lane differenti, per poter ottenere le stesse misure.

### Punti utilizzati

- Bordi (pannello frontale sinistro e destro, pannello schiena e maniche)
- 2 x 2 punto a coste
- Maglia rasata

### Abbreviazioni

Pt. - Punto

Fl. - Fila

# INFORMAZIONI SUL CARDIGAN

Vestibilità Oversized

## Misure

S/M, M/L ed XL/XXL

Riportate nel seguente modo S/M (M/L , XL/XXL)

Se viene menzionato solo un numero questo lo si applica a tutte le misure

## Misure test

10 x 10 punti in maglia rasata con aghi 20 mm  $\pm$  base 20 cm altezza 18 cm

Se si lavora la maglia non molto stretta si consiglia di fare una taglia più piccola dal momento che la lunghezza, per il tipo di punto utilizzato in questo schema, potrebbe risultare più lungo all'indossarlo.



## Misure del capo steso.

**S/M** Lunghezza 66 cm circa  
Larghezza 57 cm circa

**M/L** Lunghezza 66 cm circa  
Larghezza 61 cm circa

**XL/XXL** Lunghezza 66 cm circa  
Larghezza 71 cm circa

## Vuoi un cardigan più lungo?

Se vuoi un cardigan più lungo puoi aumentare le file di lunghezza nel pannello dietro ed i due frontali.

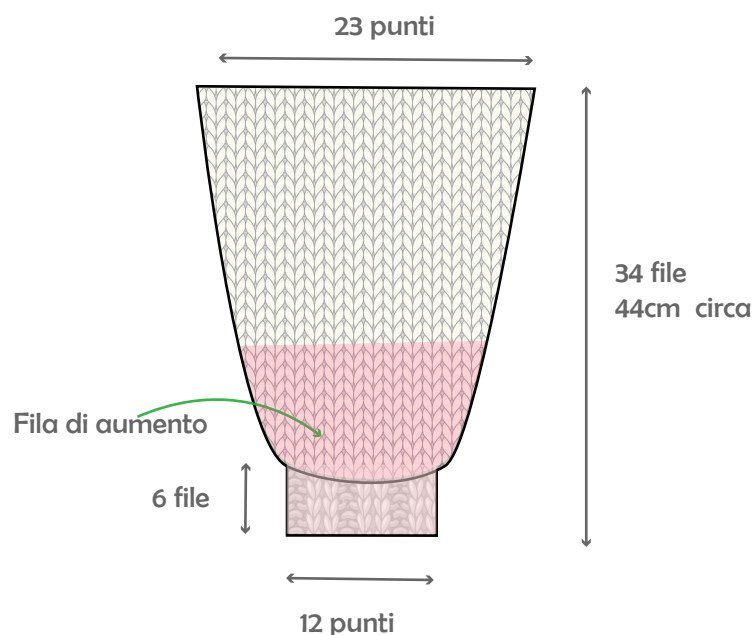


# Si comincia a sferruzzare !

Inizieremo a lavorare tutti i pezzi per serparato (2 Davanti, 1 Dietro e 2 maniche)  
Si comincia da sotto verso sopra, alla fine tutte le parti verranno assemblate insieme e cucite.

## MANICHE x2

- 1 Avviare 12 maglie con l'ago da 15 mm con i fili **A B C** insieme
- 2 Lavorare dalla fila 1 alla 6 in 2x2 il punto a coste
- 3 Fila 7 (dritto) Iniziare il punto maglia rasata con aumenti .Fare amenti tra ogni punto sempre con l'ago 20mm. Cominciare ad aumentare dopo il primo punto fino ad avere un totale di 23 punti.
- 4 Fila 8 proseguire con il punto rovescio per tutti i 23 punti
- 5 Fila 9 a 16 punto maglia rasata sempre con i fili **A B C** insieme.
- 6 Fila 16 a 34 punto maglia rasata usando solo il filo **A** .
- 7 Fila 34 chiudere. Chiudere i punti dal rovescio.



6

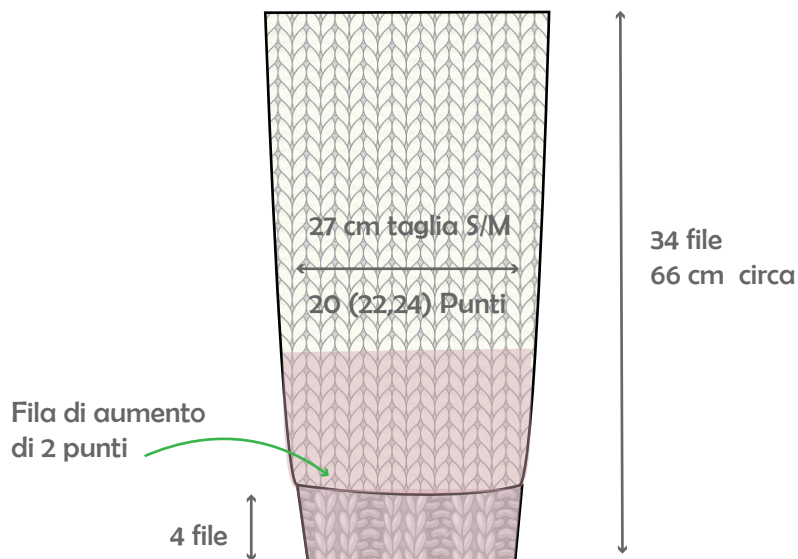
Ripetere lo stesso per la seconda manica.

# DAVANTI

x2

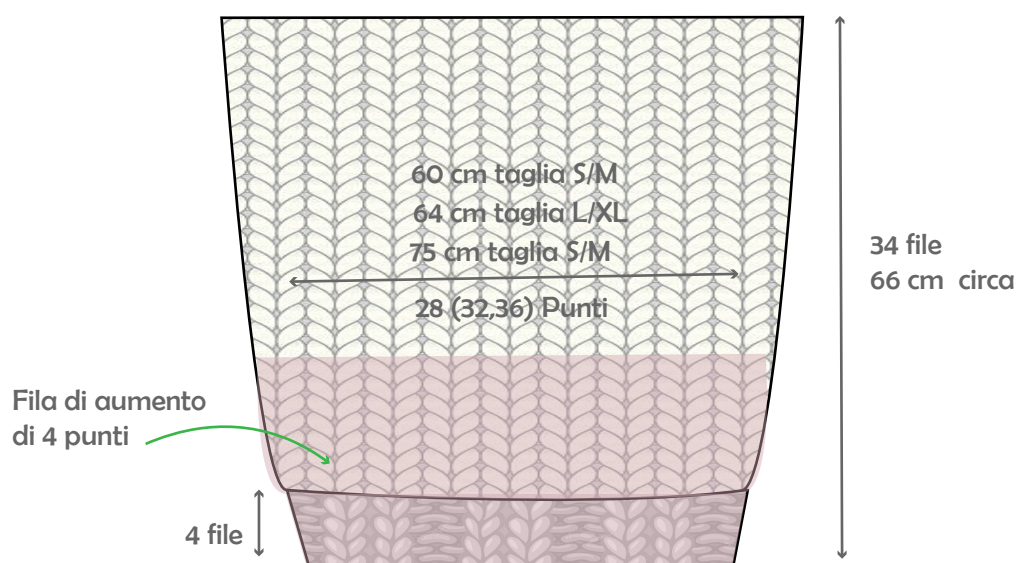
- 1 Avviare 12 (14,16) maglie con l'ago da 15 mm con i fili **A B C** insieme
- 2 Lavorare dalla fila 1 alla 4 in 2x2 il punto a coste.
- 3 Fila 5 (dritto), fare 2 aumenti distribuendoli lungo la fila per arrivare ad un totale di 14 (16,18) punti
- 4 Fila 6 proseguire con il punto rovescio per tutti e 14 (16,18) punti.
- 5 Fila 7 alla 16 maglia rasata sempre con i fili **A B C** insieme.
- 6 Fila 16 a 34 punto maglia rasata usando solo il filo **A**.
- 7 Fila 34 chiudere i punti dal rovescio.

Ripetere lo stesso per il secondo pannello frontale.

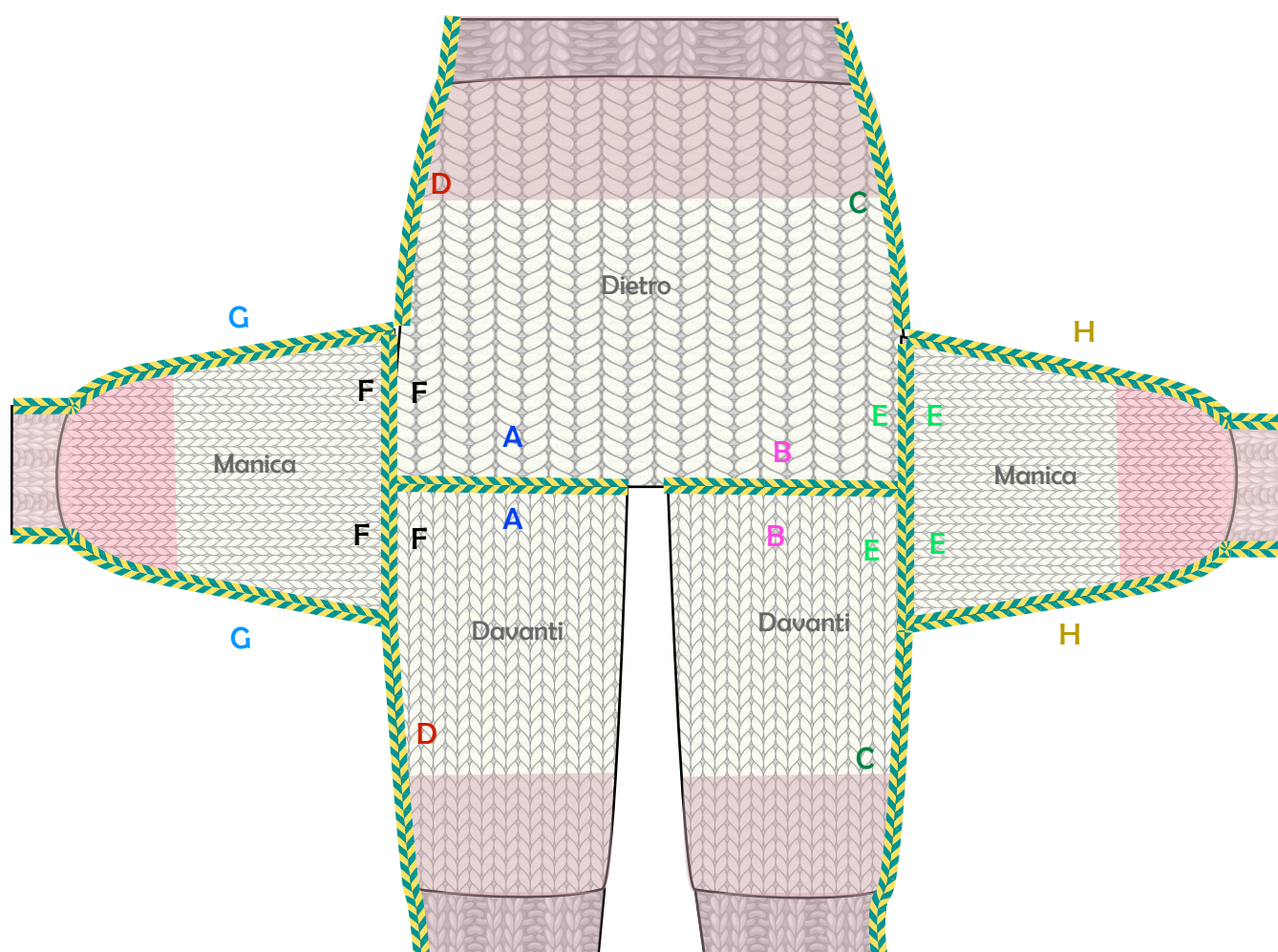


## DIETRO

- 1 Avviare 24 (28,32) maglie con l'ago da 15 mm con i fili **A B C** insieme
- 2 Lavorare dalla fila 1 alla 4 in 2x2 il punto a coste.
- 3 Fila 5 (dritto), fare 4 aumenti distribuendoli lungo la fila per arrivare ad un totale di 28 (32,36) punti
- 4 Fila 6 proseguire con il punto rovescio per tutti e 28 (32,36) punti.
- 5 Fila 7 alla 16 maglia rasata sempre con i fili **A B C** insieme.
- 6 Fila 16 a 34 punto maglia rasata usando solo il filo **A** .
- 7 Fila 34 chiudere. Chiudere i punti dal rovescio.



## ASSEMBLAGGIO e CUCITURE



### **Stitching line**

Unire le lettere corrispondenti con la cucitura corrispondente:

Cucitura spalle : <https://www.youtube.com/watch?v=ObuZwHImDCI>

Cucitura maniche e laterali : <https://www.youtube.com/watch?v=lpRJzMBXjqY&t=121s>



## BORDINO FRONTALE e COLLO

Creare un 2x2 punto a coste per tutta la lunghezza dei pannelli centrali e collo.

Continuare lo stesso punto per un totale di 4 file.

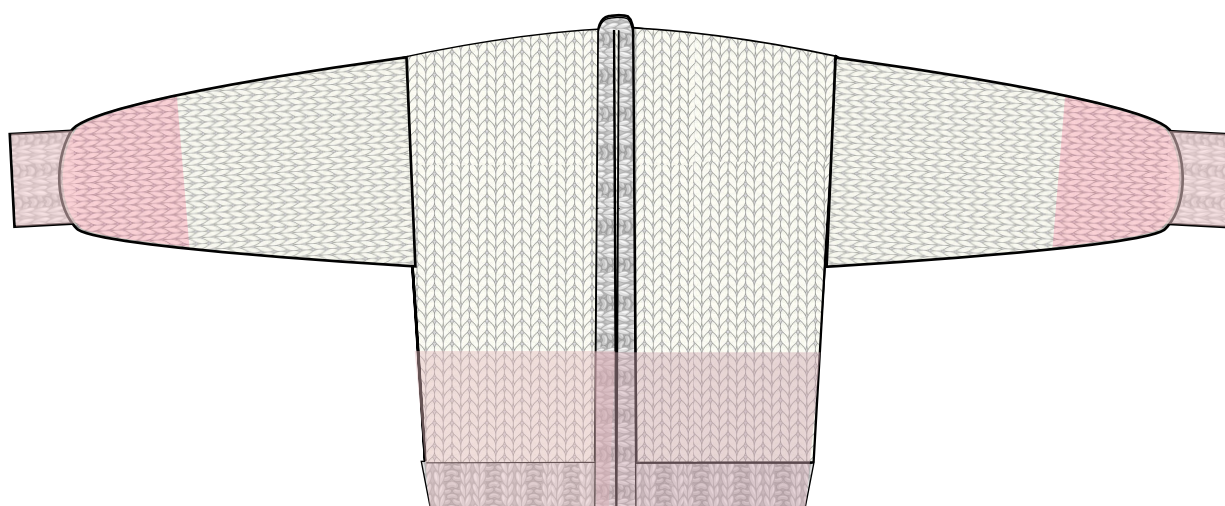
Infilare l'ago lungo il bordo prendendo un punto per volta (è consigliabile lavorare con gli aghi uniti con cavetto da 80 cm). [https://youtu.be/lk4\\_63xi4uU](https://youtu.be/lk4_63xi4uU)

## BORDINO FRONTALE e COLLO

Una volta incalzati tutti i punti creare un 2x2 punto a coste per tutta la lunghezza dei pannelli centrali e collo.

Iniziare dal basso lungo tutto il contorno utilizzando la lana A B C fino alla fila dove inizia la lana A e proseguire fino a rirtoversi nel lato opposto dove nuovamente si passerà alla lana A B C continuare con lo stesso punto per 4 file

Chiudere i punti dal rovescio.



Pulire i fili interni con nodini e ricalzando il filo con un ago da lana all'interno del del maglione. Una voltan lavato a mano e lasciato asciugare in piano ben steso tutte le cuciture si assesteranno.