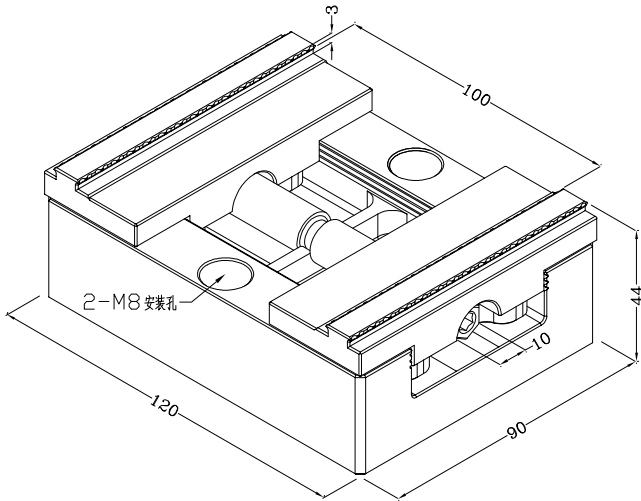
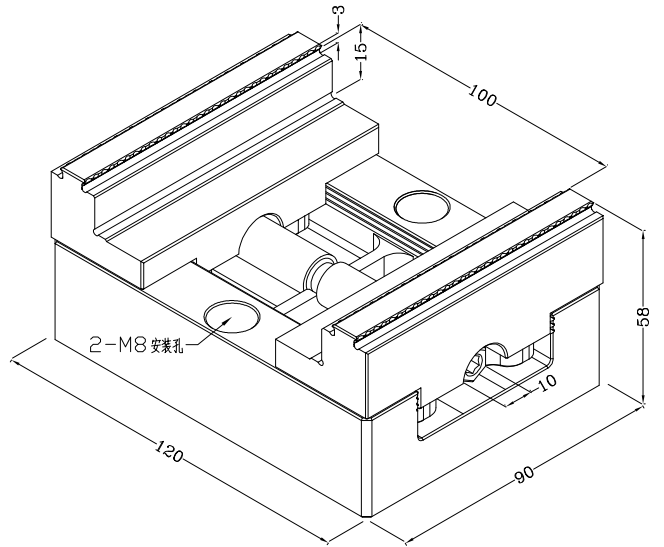


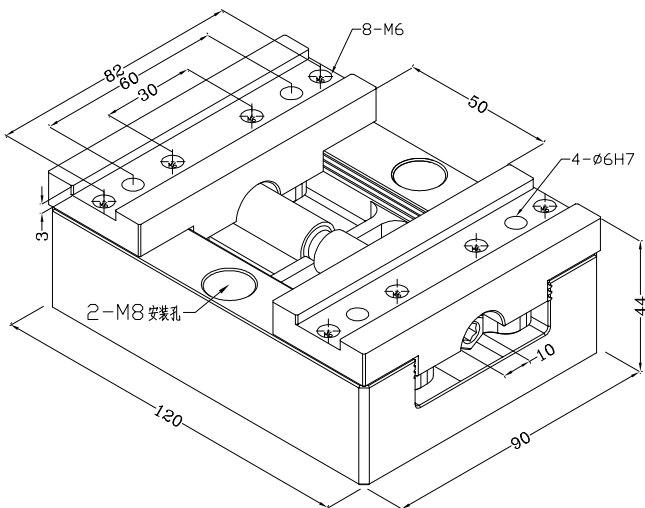
| | |
|------|-----------------|
| 产品型号 | PAF-H90-10-100 |
| 规格尺寸 | 120mm*90mm*44mm |
| 说明 | 夹持宽度10mm到100MM |



| | |
|------|----------------------|
| 产品型号 | PAF-H90-10-100L |
| 规格尺寸 | 120mm*90mm*58mm |
| 说明 | 夹持宽度10mm到100MM, 卡爪加高 |



| | |
|------|-------------------|
| 产品型号 | PAF-H90-L50 |
| 规格尺寸 | 120mm*90mm*44mm |
| 说明 | 行程50MM, 可自行加装异形钳口 |



底部安装孔位图
可兼容EROWA和3R

