

RIGHT & BREEZY

engagement ring design

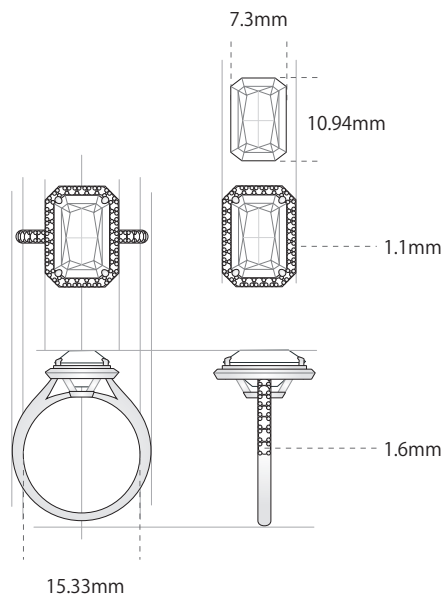
material : Pt950 / Lab Grown Diamonds

radiantcut (ラディアントカット) 10.94×7.3mm 3.26ct

1.1mm 28pcs (中石取り巻き部分)

1.6mm 14pcs (アーム部分)

ringsize : #8 (JIS 国際規格 # 58)



material : Pt950 / Lab Grown Diamonds

radiantcut (ラディアントカット) 10.94×7.3mm 3.26ct

2.1mm 18pcs (中石取り巻き部分)

1.5mm 14pcs (アーム部分)

ringsize : #8 (JIS 国際規格 # 58)

