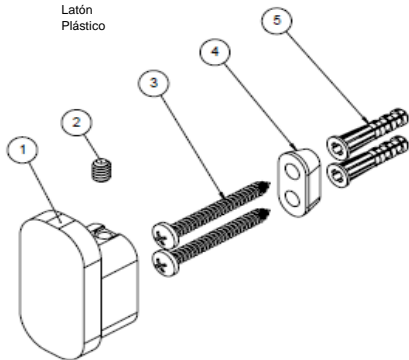


Gancho sencillo ITUA®

Nivel de Revisión Rev. 0

INFORMACIÓN TÉCNICA

PARTE	MATERIAL	PARTE	MATERIAL	PESO
1. Gancho	Zamak			
2. Opresor	Acero Inoxidable			
3. Pija	Latón			
4. Ancla	Latón			
5. Taquete	Plástico			



ACABADO
NY.06 CROMO
NEGRO NY.06.2

Peso del producto
Kg
0.06

CERTIFICADO
NO

INSTRUCCIONES

alinear el accesorio en la posición deseada del muro y marcar el barreno de instalación utilizando un nivel de gota para alineación, empotrar el accesorio y pegar con adhesivo.

FUNCIONAMIENTO

RECOMENDACIONES

Nunca utilizar artículos cortantes, fibras, lijas, detergentes, solventes ni polvos abrasivos.
Nunca utilice herramientas dentadas para tomar piezas con recubrimientos.

MANTENIMIENTO

para la limpieza usar siempre una tela suave húmeda y luego secar, nunca utilizar artículos cortantes, fibras, lijas, detergentes, solventes, ni polvo abrasivos, no dejar el producto sin limpiar por periodos largos de tiempo.

GARANTÍA

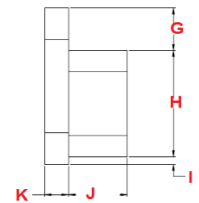
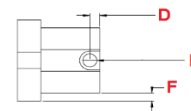
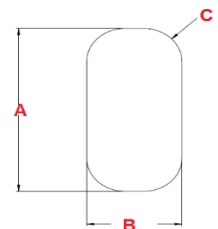
"Garantía" contra cualquier defecto de fabricación y en caso de presentar algún problema de esta naturaleza el producto será reemplazado sin costo al comprador.
10 años de garantía en acabado cromo, y 2 años en otro acabado.



DIMENSIONES

ZONA A	46.8 mm
ZONA B	23.8 mm
ZONA C	9.5 mm
ZONA D	2.7 mm
ZONA E	3.8 mm
ZONA F	2.4 mm
ZONA G	12.7 mm

ZONA H	31.8 mm
ZONA I	2.4 mm
ZONA J	15.9 mm
ZONA K	6.4 mm



10 años
garantía
en acabado cromo



Presión Gasto Litros Gasto Galones