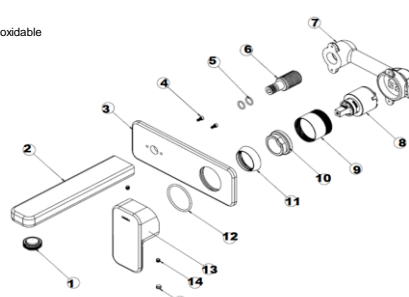


Monomando de empotrar para lavabo

Nivel de Revisión Rev.0

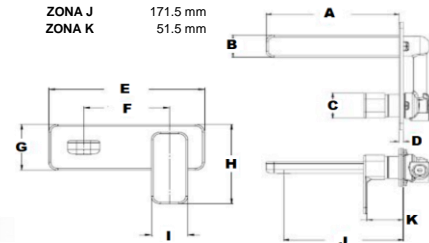
INFORMACIÓN TÉCNICA

PARTE	MATERIAL
1. Aireador	Plastico
2. Nariz	Latón
3. Cubierta	Latón
4. Tornillo	Acero inoxidable
5. Aro de hule	Hule
6. Conexión	Latón
7. Cuerpo empotrar	Latón
8. Cartucho	Plastico
9. Casquillo	Plastico
10. Contratuerca	Latón
11. Bola tapa	Plastico
12. O ring	Plastico
13. Maneral	Zamak
14. Opressor	Acero
15. Tapon maneral	Plastico




DIMENSIONES

ZONA A	190.5 mm	ZONA H	112.5 mm
ZONA B	38.1 mm	ZONA I	43.2 mm
ZONA C	43.2 mm	ZONA J	171.5 mm
ZONA D	6.4 mm	ZONA K	51.5 mm
ZONA E	184.2 mm		
ZONA F	101.6 mm		
ZONA G	64.8 mm		



NORMA NMX-C-415-ONNCE "Industria de la construcción - válvulas y grifos para agua - especificaciones y métodos de ensayo"	ACABADO 9437NY Cromo 9437NY.2 Negro	Tipo de cartucho Plastico	Peso del producto Kg 1,9
CERTIFICADO No			

INSTRUCCIONES

Se instala a la red hidraulica por medio de roscado de 1/2".
Debe de tomarse en cuenta agua caliente lado izquierdo, agua fria lado derecho.
Debe tenerse en cuenta dimensiones de monomandos para emprarlos adecuadamente
Tomar en cuenta 10 mm de muro terminado en sus instalacion

FUNCIONAMIENTO

Al levantar palanca abre flujo, al girar a lado derecho abre agua fria, al girar a lado izquierdo abre abre agua caliente.
Presion optima de funcionamiento : 0,25 a 6 kg/cm²

Niveles de edificación

De 1 a mas de 12 o equipo
Hidroneumático

RECOMENDACIONES

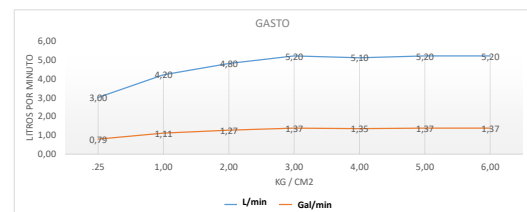
Antes de conectar la alimentacion del agua asegurese de purgar las lineas para evitar filtraciones de impurezas que puedan dañar el funcionamiento.
Nunca utilizar silicon para la instalacion del producto
Utilizar llaves angulares marca urrea para su instalacion.

MANTENIMIENTO

Para la limpieza usar siempre una tela suave humeda y luego secar, nunca utilizar articulos cortantes, fibras, lijas, detergentes, solventes, polvos abrasivos, no dejar el producto sin limpiar por largos periodos de tiempo.

GARANTÍA

Garantia contra cualquier defecto de fabricacion y en caso de presentar algun problema de esta naturaleza el producto sera reemplazado sin costo al comprador.



Presión	Gasto Litros	Gasto Galones
.25	3,00	0,79
1,00	4,20	1,11
2,00	4,80	1,27
3,00	5,20	1,37
4,00	5,10	1,35
5,00	5,20	1,37
6,00	5,20	1,37

"En caso de instalar el producto a una presión distinta a la indicada alterará el funcionamiento y el consumo de agua del mismo"