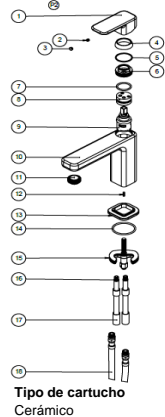


Monomando corto para lavabo

INFORMACIÓN TÉCNICA

PARTE	MATERIAL	PESO	PARTE	MATERIAL	PESO
1. Maneral	Zamak		17. Tubos Conectores	Latón	
2. Opresor	Acero Inoxidable		18. Mangueras	Varios	
3. Tapón	Plástico				
4. Bola Tapa	Latón				
5. O-Ring	Elastómeros				
6. Tuerca	Latón				
7. O-Ring	Elastómeros				
8. Inserto	Latón				
9. Cartucho	Varios				
10. Nariz Monmando	Latón				
11. Aireador	Plástico				
12. Opresor	Acero Inoxidable				
13. Chapetón	Latón				
14. O-Ring	Elastómeros				
15. Kit De Fijación	Varios				
16. O-Ring	Elastómeros				



Tipo de cartucho
Cerámico

NORMA

NMX-C-415-ONNCE "industria de la construcción - válvulas y grifos para agua - especificaciones y métodos de ensayo"

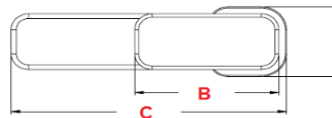
ACABADO
9433NY CROMO
9433NY.2 NEGRO

CERTIFICADO

NO

10 años garantía
en acabado cromo

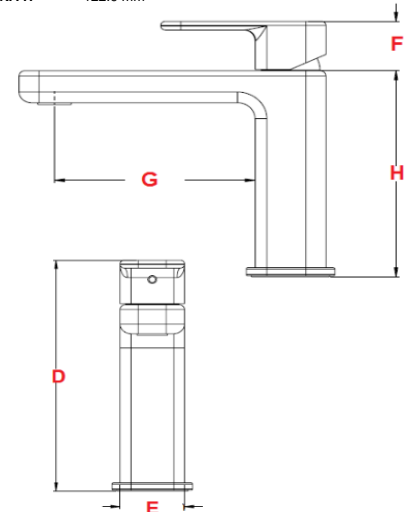
Peso del producto
Kg
1.47



DIMENSIONES

ZONA A	47.6mm
ZONA B	88.9 mm
ZONA C	169.9 mm
ZONA D	152.2 mm
ZONA E	38.1 mm
ZONA F	29.4 mm
ZONA G	108 mm

ZONA H 122.9 mm



FUNCIONAMIENTO

Al levantar palanca abre flujo, al girar a lado derecho abre agua fría, al girar a lado izquierdo abre agua caliente.
clasificación: baja, media y alta presión
Presión óptima de funcionamiento: 0.25 A 6 kgf/cm2

Niveles de edificación

De 1 a mas de 12 o equipo Hidroneumático

RECOMENDACIONES

Antes de conectar la alimentación del agua asegúrese de purgar las líneas para evitar filtraciones de impurezas que puedan dañar el funcionamiento. Nunca utilizar silicón para la instalación del producto. Utilizar llaves angulares marca URREA para su instalación

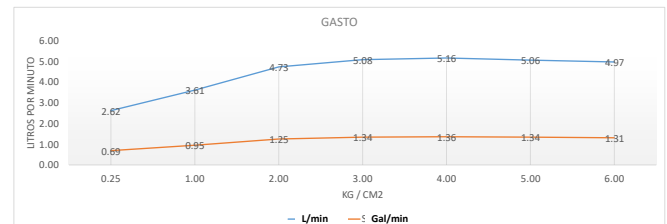
MANTENIMIENTO

Para la limpieza usar siempre una tela suave húmeda y luego secar. Nunca utilizar artículos cortantes, fibras, lijas, detergentes, solventes ni polvos abrasivos, no dejar el producto sin limpiar por periodos largos de tiempo.

GARANTÍA

"Garantía" contra cualquier defecto de fabricación y en caso de presentar algún problema de esta naturaleza el producto será reemplazado sin costo al comprador.

10 años de garantía en acabado cromo, y 2 años en otro acabado.



Presión	Gasto Litros	Gasto Galones
0.25	2.62	0.69
1.00	3.61	0.95
2.00	4.73	1.25
3.00	5.08	1.34
4.00	5.16	1.36
5.00	5.06	1.34
6.00	4.97	1.31

"En caso de instalar el producto a una presión distinta a la indicada alterará el funcionamiento y el consumo de agua del mismo"