
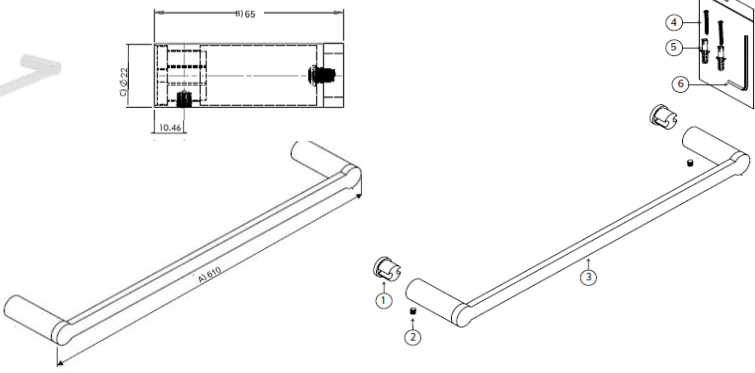


CÓDIGO:	IMAGEN	DIBUJO TÉCNICO
<b>701CL</b>		
<b>LÍNEA:</b>		
Urrea		
<b>FAMILIA:</b>		
Accesorios		
<b>DESCRIPCIÓN:</b>	Toallero de barra largo	

NORMAS	CERTIFICACIÓN
No aplica	No

MATERIALES DE FABRICACIÓN					
Parte	Material	Parte	Material	Parte	Material
1. Ancla de sujeción	Latón	3. Toallero de barra largo	Latón	5. Taquete	Plástico
2. Opresor	Acero inoxidable	4. Tornillo de fijación	Acero inoxidable	6. Llave hexagonal	Acero

CARACTERÍSTICAS TÉCNICAS					
DIMENSIONES:			COLOCACIÓN:		

Medida de zona "A"	610 mm	<p>1.- Coloque las anclas contra el muro (a la altura deseada) y marque los barrenos en el muro. Con ayuda de un taladro (no incluido) perforo el muro e introduzca los taquetes.</p> <p>2.- Fije las anclas al muro ajustando los tornillos, utilizando un desarmador (no incluido).</p> <p>3.- Por último, coloque el toallero en las anclas roscando los opresores, utilizando la llave hexagonal y verifique que el accesorio quede firmemente instalado al muro.</p>
Medida de zona "B"	65 mm	
Medida de zona "C"	ø22 mm	
Peso del producto (kg)	0.309	

ACABADOS:		FUNCIONAMIENTO:
<b>CÓDIGO</b>	<b>TERMINADO</b>	Para colocación de prendas o toallas.
701CL	Cromo	

RECOMENDACIONES:	MANTENIMIENTO:
No utilizar silicón por la parte interior del producto. No utilizar herramientas dentadas para tomar las piezas con recubrimientos en su instalación ya que puede dañar su acabado.	Para la limpieza usar siempre una tela suave húmeda y luego secar, no dejar el producto sin limpiar por periodos largos de tiempo. Nunca utilizar artículos cortantes, fibras, lijas, detergentes, solventes ni polvos abrasivos.

GARANTÍA:
"Garantía" contra cualquier defecto de fabricación; en caso de presentar algún problema de esta naturaleza, el producto será reemplazado sin costo. En acabado cromo se otorgan 10 años de garantía y 2 años en cualquier otro acabado.