

FENNEK FEUERSCHALE ALLROUND FIRE BOWL ALLROUND

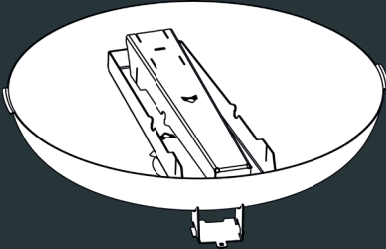


FENNEK®

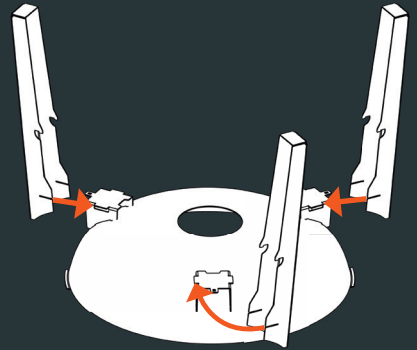
DE Schnellanleitung

EN Quickstart

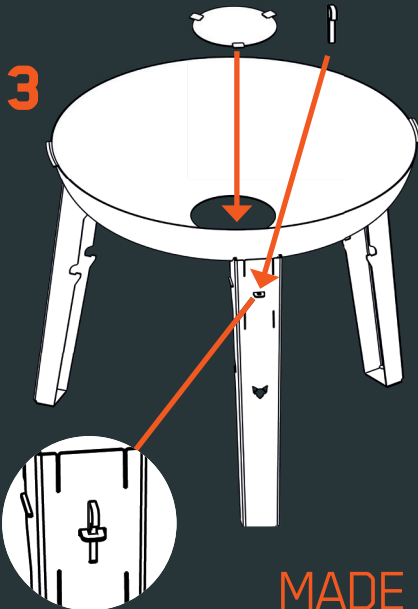
1



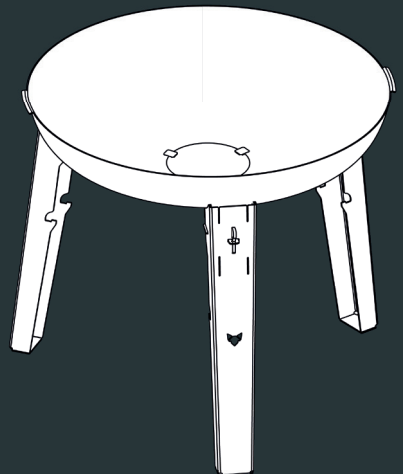
2



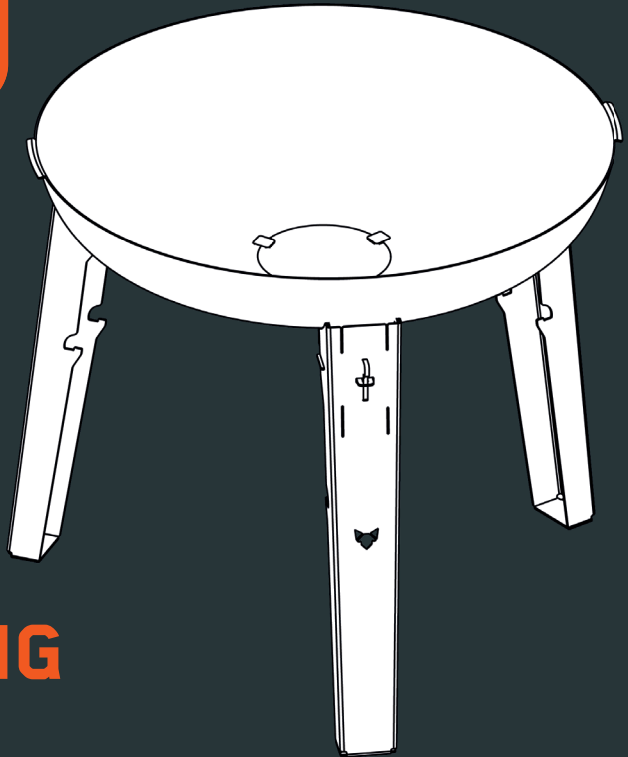
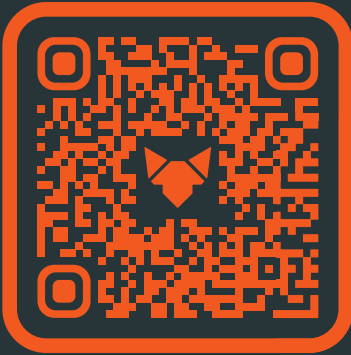
3



4



MADE IN GERMANY



ANLEITUNG MANUAL

<https://www.fennek-grill.de/downloads/>



HERSTELLER | MANUFACTURER

FENNEK eine Marke der WWS Metallformen GmbH
Im Gereut 10, D-76770 Hatzenbühl

info@wws-metallformen.de, Telefon: 07275/989500

FENNEK FEUERPLATTE

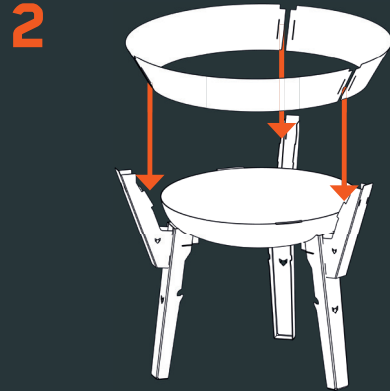
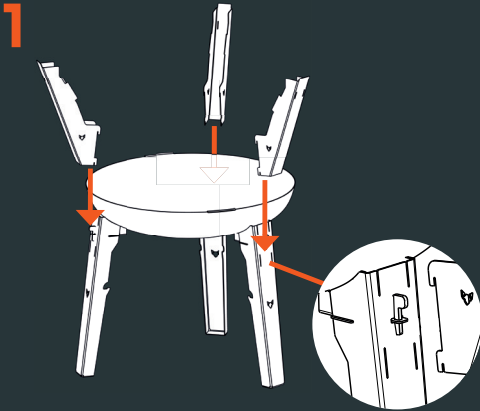
FENNEK FIRE PLATE



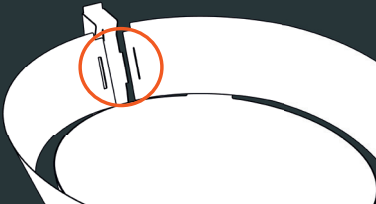
FENNEK®

DE Schnellanleitung

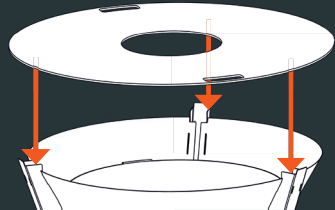
EN Quickstart



3 Windschutz in Nasen einhängen.
Hook the draft shield into the lugs.



4 Feuerplatte nur zu zweit anheben!
Lift the fire plate only in pairs!



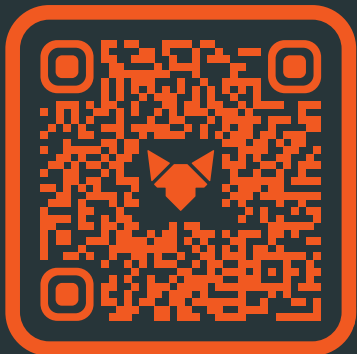
Feuerplatte vorm ersten Gebrauch mit geeignetem Mittel reinigen, danach mit Lebensmittelöl einreiben und einbrennen lassen. Wenn sich die Feuerplatte nach oben wölbt, muss sie umgedreht werden.

Wichtig: Die Wölbung muss immer unten sein!

Before using the fire plate for the first time, clean it with a suitable agent, then rub it with food oil and let it burn in. If the fire plate curves upwards, it must be turned over.

Important: The curvature must always be at the bottom!

MADE IN GERMANY



ANLEITUNG MANUAL

<https://www.fennek-grill.de/downloads/>



HERSTELLER | MANUFACTURER

FENNEK eine Marke der WWS Metallformen GmbH
Im Gereut 10, D-76770 Hatzenbühl

info@wws-metallformen.de, Telefon: 07275/989500

FENNEK SCHWENKGRILL FENNEK SWIVEL GRILL



FENNEK®

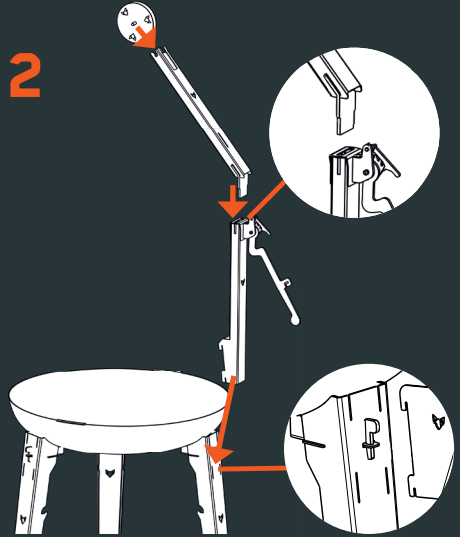
DE Schnellanleitung

EN Quickstart

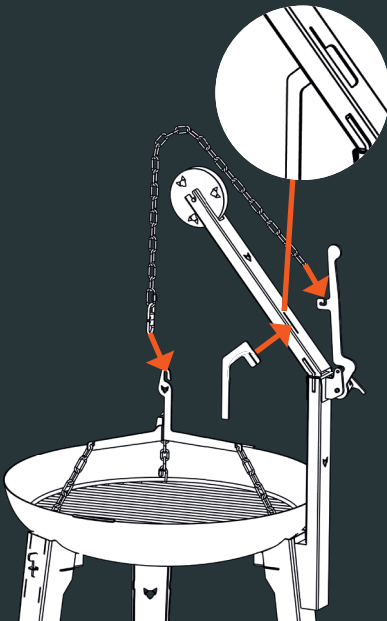
1



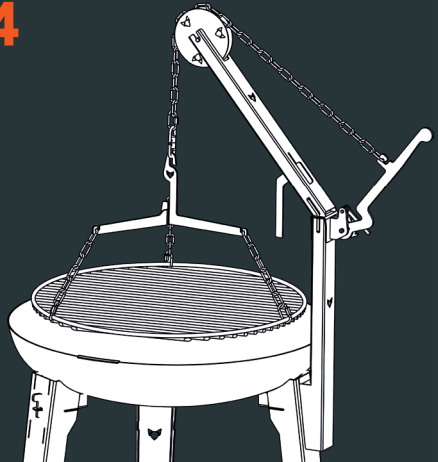
2



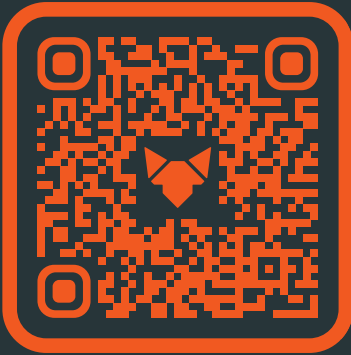
3



4



MADE IN GERMANY



ANLEITUNG MANUAL

<https://www.fennek-grill.de/downloads/>



HERSTELLER | MANUFACTURER

FENNEK eine Marke der WWS Metallformen GmbH
Im Gereut 10, D-76770 Hatzenbühl

info@wws-metallformen.de, Telefon: 07275/989500

HITZBLECH FÜR FEUERSCHALE ALLROUND
HEAT SHIELD FOR FIRE BOWL ALLROUND



FENNEK[®]

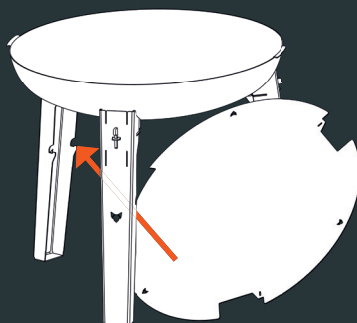
DE Schnellanleitung

EN Quickstart

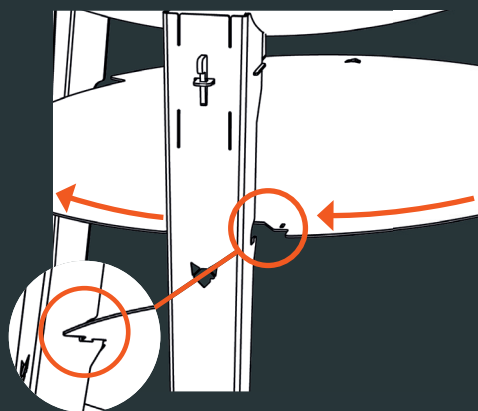
1



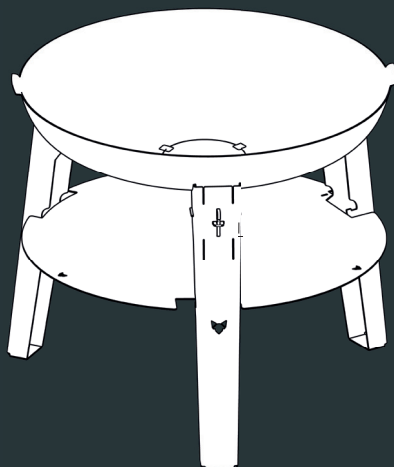
2



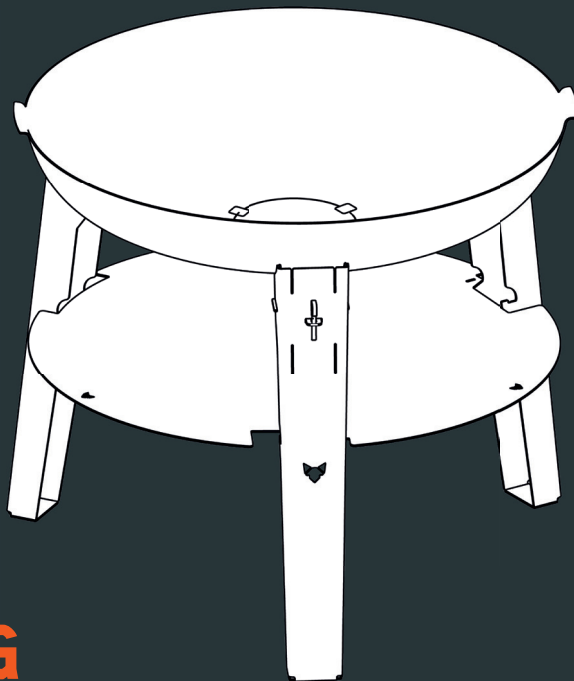
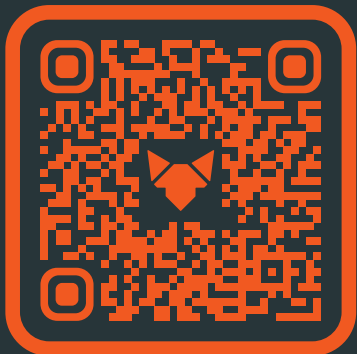
3 Hitzeschutz drehen, bis Nasen einrasten.
Rotate heat shield until tabs engage.



4



MADE IN GERMANY



ANLEITUNG MANUAL

<https://www.fennek-grill.de/downloads/>



HERSTELLER | MANUFACTURER

FENNEK eine Marke der WWS Metallformen GmbH

Im Gereut 10, D-76770 Hatzenbühl

info@wws-metallformen.de, Telefon: 07275/989500

**BBQ ZUBEHÖRSTÄNDER
FÜR FEUERSCHALE ALLROUND MIT EUROBOX
BBQ ACCESSORY STAND
FOR FIRE BOWL ALLROUND WITH EURO CONTAINER**

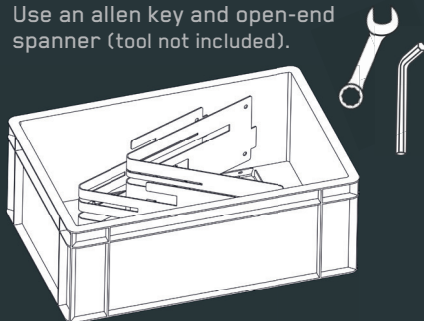


FENNEK®

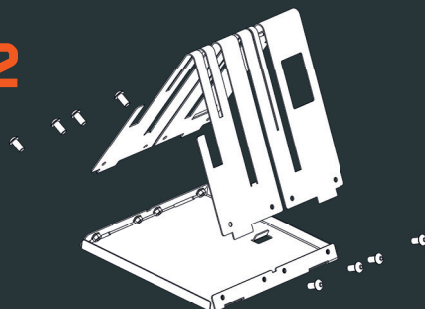
DE Schnellanleitung

EN Quickstart

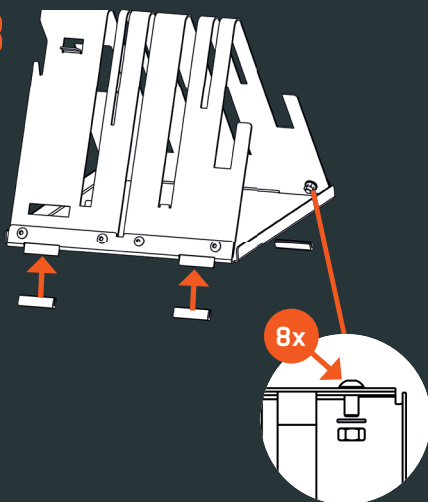
- 1** Inbusschlüssel und Maulschlüssel zur Hilfe nehmen (Werkzeug nicht enthalten).
Use an allen key and open-end spanner (tool not included).



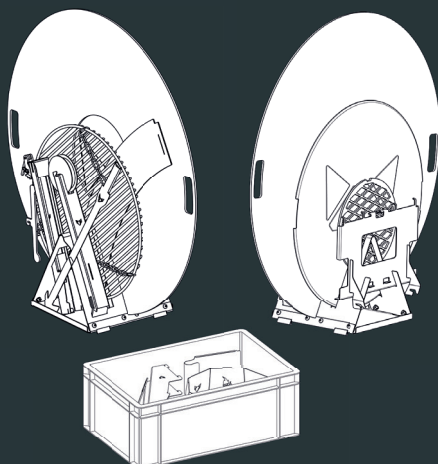
2



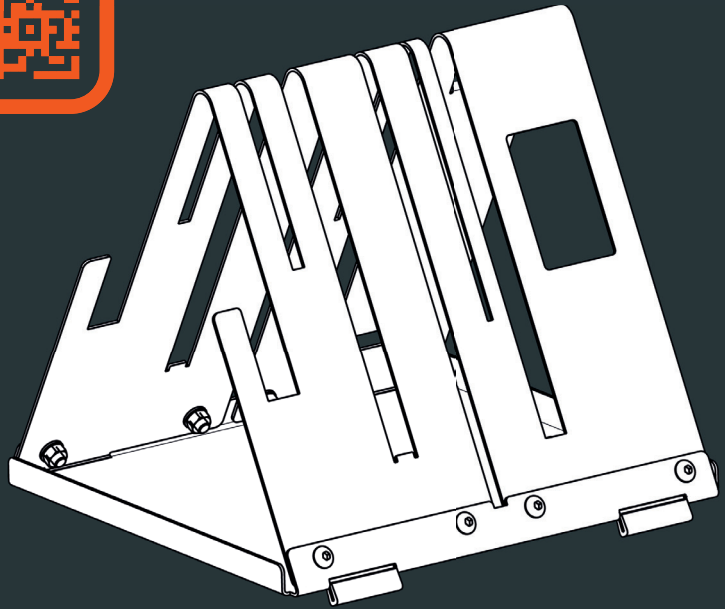
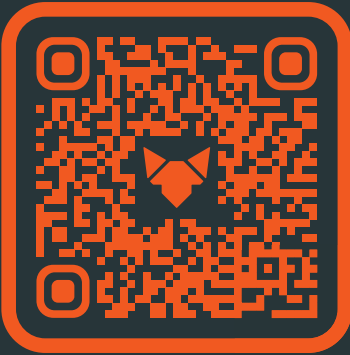
3



- 4** Hier findet das ganze Zubehör Platz.
There is room for all the accessories.



MADE IN GERMANY



ANLEITUNG MANUAL

<https://www.fennek-grill.de/downloads/>

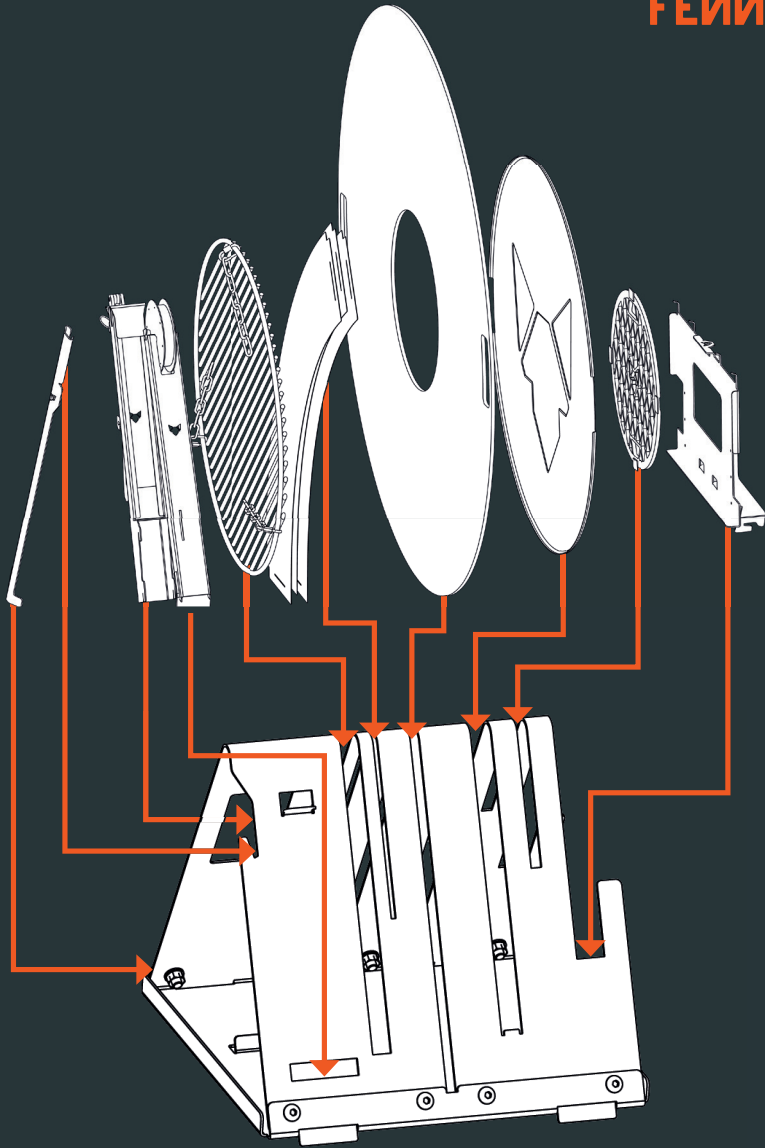


HERSTELLER | MANUFACTURER

FENNEK eine Marke der WWS Metallformen GmbH
Im Gereut 10, D-76770 Hatzenbühl

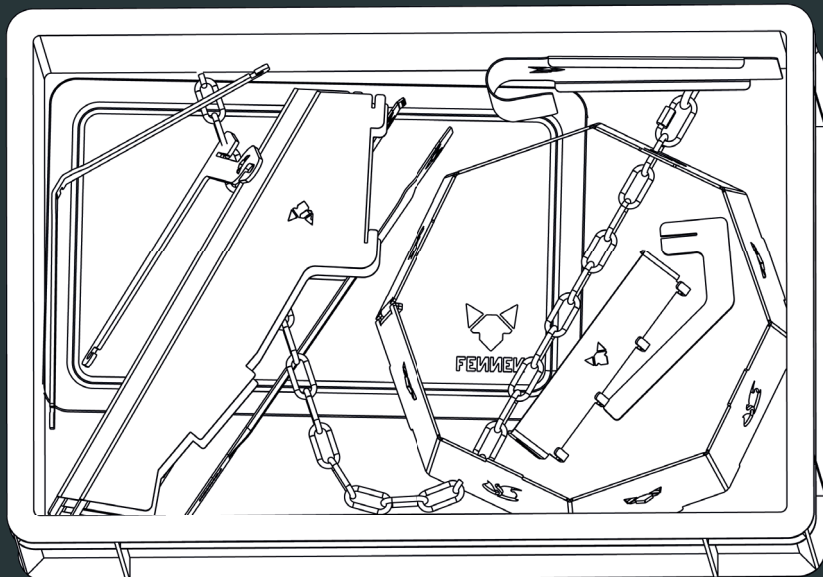
info@wws-metallformen.de, Telefon: 07275/989500

ORDNUNGSSYSTEM ORGANIZATION SYSTEM



**BBQ ZUBEHÖRSTÄNDER
BBQ ACCESSORY STAND**

ORDNUNGSSYSTEM ORGANIZATION SYSTEM



In der Eurobox findet das restliche Zubehör seinen Platz.
The remaining accessories find their place in the Eurobox.

EUROBOX



FENNEK®

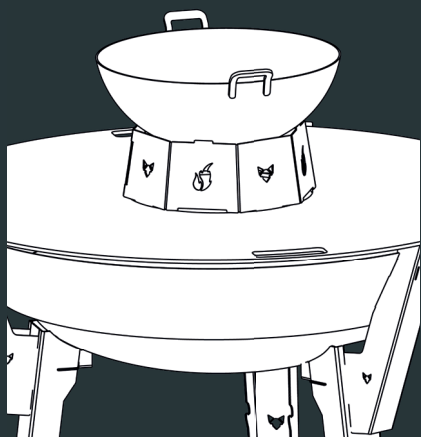
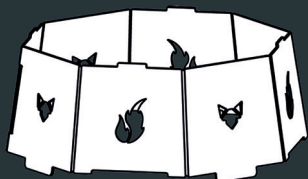
BBQ WOKAUFSATZ – KRONE WOK EXTENSION

DE Schnellanleitung

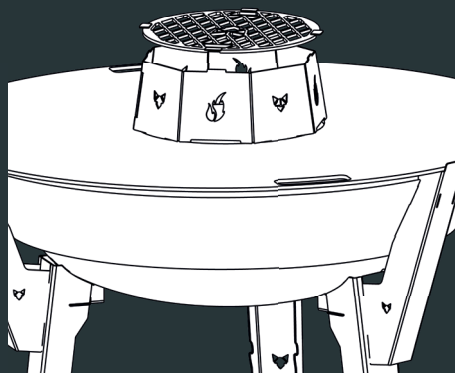
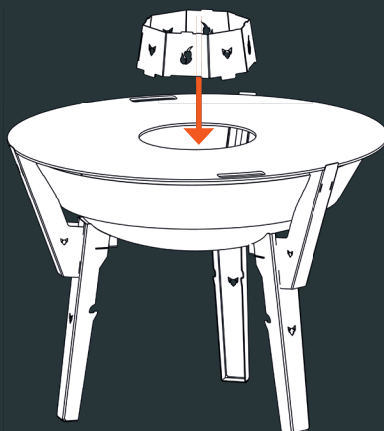
EN Quickstart



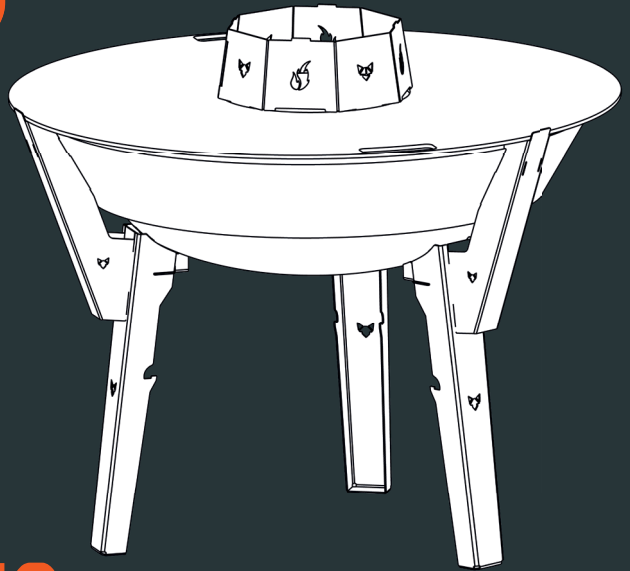
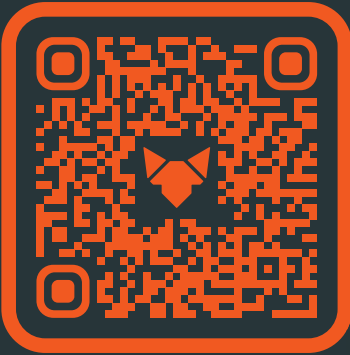
1



2



MADE IN GERMANY



ANLEITUNG MANUAL

<https://www.fennek-grill.de/downloads/>



HERSTELLER | MANUFACTURER

FENNEK eine Marke der WWS Metallformen GmbH
Im Gereut 10, D-76770 Hatzenbühl

info@wws-metallformen.de, Telefon: 07275/989500

**GRILLROST
FÜR FEUERPLATTE UND KRONE
GRILL GRATE
FOR FIRE PLATE AND WOK EXTENSION**

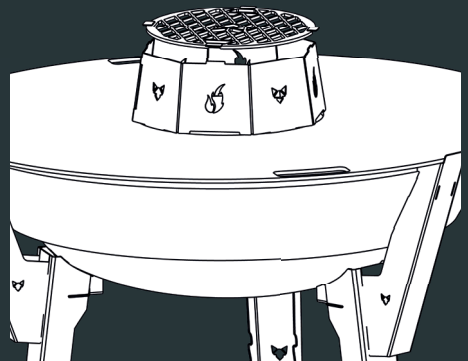
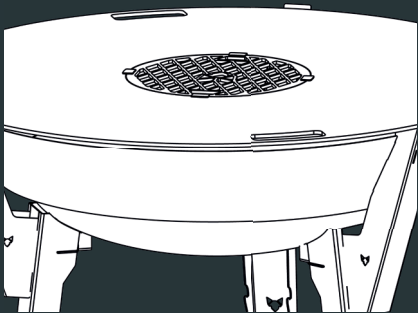
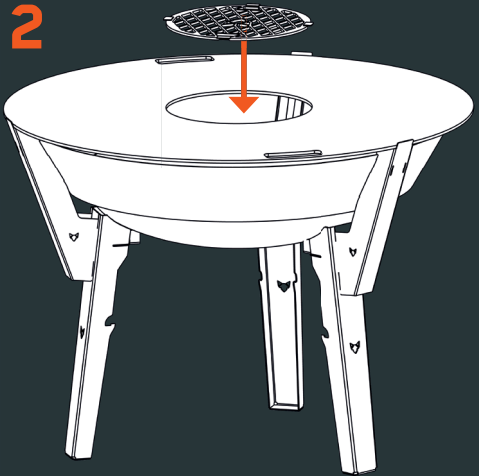
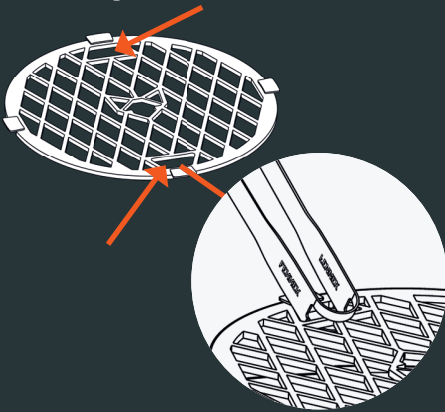


FENNEK®

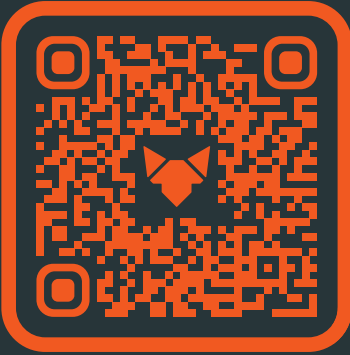
DE Schnellanleitung

EN Quickstart

1 Rost kann mit großer Grillzange angehoben werden.
Grate can be lifted with our large BBQ tongs.



MADE IN GERMANY



ANLEITUNG MANUAL

<https://www.fennek-grill.de/downloads/>



HERSTELLER | MANUFACTURER

FENNEK eine Marke der WWS Metallformen GmbH
Im Gereut 10, D-76770 Hatzenbühl

info@wws-metallformen.de, Telefon: 07275/989500

BBQ BRETT- UND BESTECKHALTER BBQ BOARD AND CUTLERY HOLDER

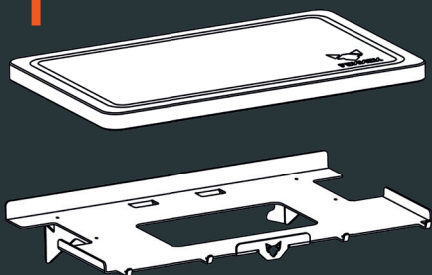


FENNEK®

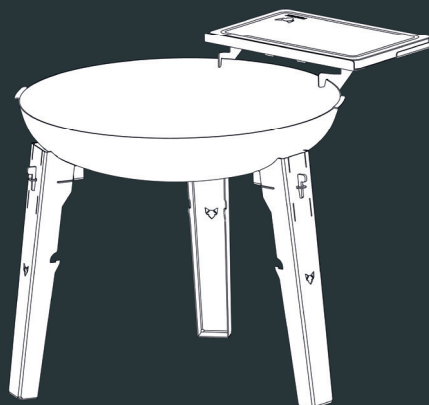
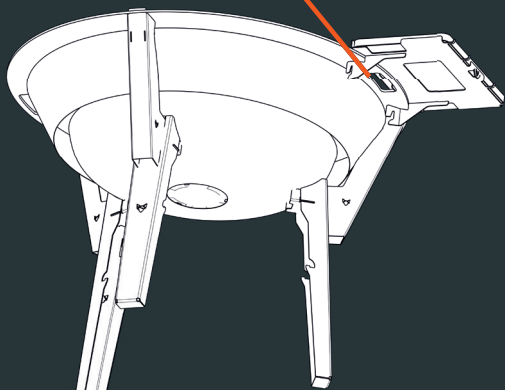
DE Schnellanleitung

EN Quickstart

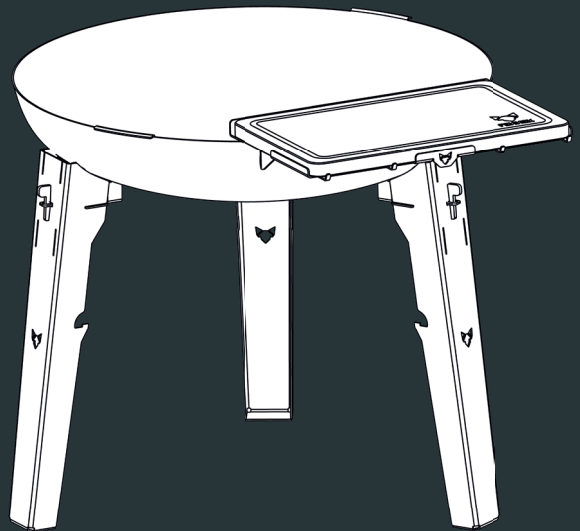
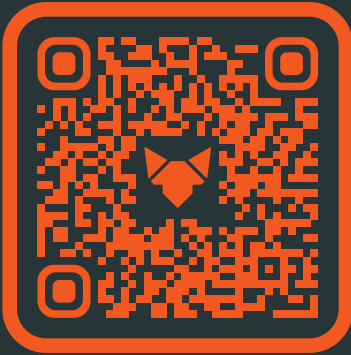
1



2



MADE IN GERMANY



ANLEITUNG MANUAL

<https://www.fennek-grill.de/downloads/>



HERSTELLER | MANUFACTURER

FENNEK eine Marke der WWS Metallformen GmbH
Im Gereut 10, D-76770 Hatzenbühl

info@wws-metallformen.de, Telefon: 07275/989500