



**FENNEK®**  
MADE IN GERMANY



# HEXAGON STAND UP!

**BEDIENUNGSANLEITUNG DE**  
**USER MANUAL EN**

 **FENNEK** stick together. grill wherever.

(A)



Standfüße (2x), Bodenplatte (1x) und  
Seitenflügel (2x)

Supporting feet (2x), base plate (1x)  
and side walls (2x)



Tasche  
Storage bag



Beutel für Kleinteile  
Bag for small parts



Sicherung für 4FIRE Grillrost  
Fixation for 4FIRE grate



Sicherungshalter für HEXAGON  
Fixation for HEXAGON

**DE 1 - 3**

**EN 4 - 6**



Gebrauchs-  
anweisung  
beachten  
Refer to  
user manual



Beachtet  
Note



Warnung  
vor Handver-  
letzungen  
Hand injury



Warnung  
vor heißer  
Oberfläche  
Warning for  
hot surface



Warnung  
vor spitzem  
Gegenstand  
Warning of  
sharp  
objects



Erste Hilfe  
First aid



Feuerlöscher  
Fire extin-  
guisher



Mit Wasser  
löschen  
verboten  
No fire  
extinction  
with water

## 1. ALLGEMEINES

Vielen Dank, dass Du dich für ein Produkt der Marke FENNEK entschieden hast. Prüfe vor Inbetriebnahme den Artikel auf Vollständigkeit. Spätere Reklamationen können nicht akzeptiert werden.

## 2. LIEFERUMFANG (A)

1x Bodenplatte, 2x Standfüße, 2 Seitenflügel, 6 Fixierscheiben, 4x Sicherungshalter für FENNEK Grillrost 4Fire, 1x Aufbauanleitung, 1 Bedienungsanleitung.



**Wichtig: Die nachfolgenden Hinweise vor Gebrauch sorgfältig lesen und für späteres Nachschlagen aufbewahren!**

## 3. AUFBAU UND INBETRIEBNAHME

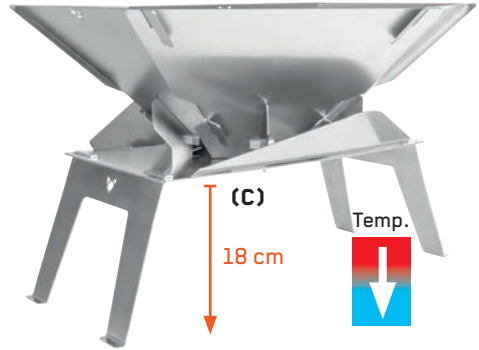
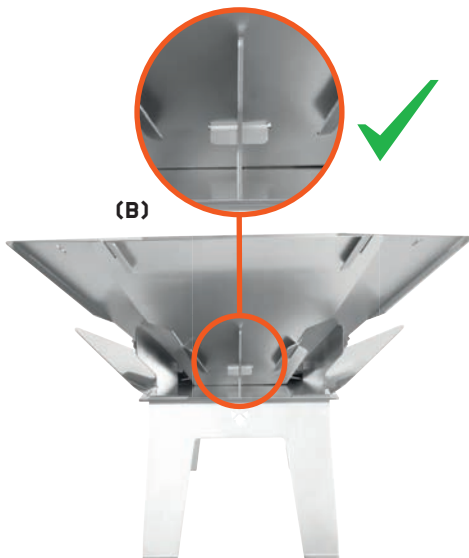
**Benutze HEXAGON STAND UP! ausschließlich für FENNEK HEXAGON. Eine unsachgemäße Verwendung kann zu Personen- und/oder Sachschäden führen!**

**Zum Aufbau** die beigelegte Aufbauanleitung zur Hand nehmen.

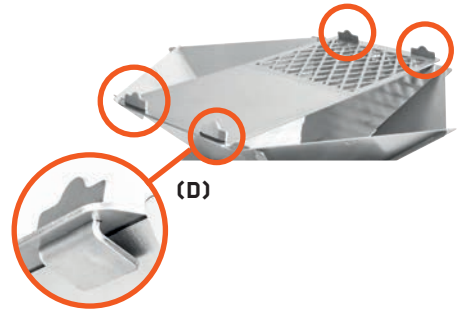
Nach dem Aufbau HEXAGON Stand up! auf eine ebene Fläche stellen.

Nun kannst du deine Feuerschale HEXAGON auf den HEXAGON Stand up! stellen.

Achte auf die richtige Ausrichtung, damit der Aufbau stabil und sicher steht **(B)**:

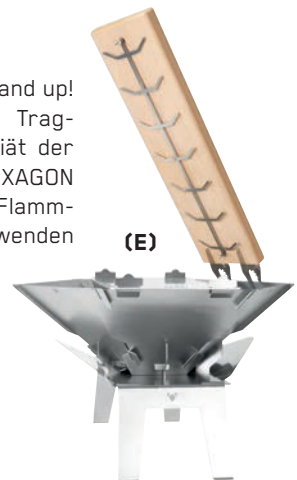


Die erhöhte Position der Feuerschale sorgt u.a. für einen perfekten Schutz der Untergrundfläche vor direkter und abstrahlender Hitze. **(C)**



**(D)** Bei Verwendung mit FENNEK 4FIRE zwingend die Sicherung anbringen um versehentliches Verrutschen und Herunterfallen zu verhindern.

**(E)** HEXAGON Stand up! verbessert die Tragkraft und Stabilität der Feuerschale HEXAGON um sogar ein Flammlochsbrett verwenden zu können.



#### 4. WARNHINWEISE

##### **Verbrennungsgefahr!**

- HEXAGON Stand up! auf eine ebene, waagerechte, sichere Oberfläche stellen.
- Das Produkt darf während des Betriebs und beim Abkühlen nicht transportiert werden!
- Transport bzw. Berührung erst durchführen, wenn alle Einzelteile abgekühlt sind!
- Reinigung aller Teile erst durchführen, wenn alle Einzelteile abgekühlt sind!
- Erst wieder verstauen, wenn alle Einzelteile abgekühlt sind!

##### **Verhalten im Umgang mit Feuer!**

- Bei Verbrennungen gilt: Brandwunden müssen sofort ausreichend gekühlt werden. Das Aufsuchen eines Arztes wird empfohlen. Bei stärkeren Verbrennungen sollte der Notarzt verständigt werden (Notrufnummer ist in den jeweiligen Ländern unterschiedlich)
- Feuer im Wald ist strengstens untersagt! FENNEK Produkte in der Natur nur auf den ausgewiesenen Plätzen verwenden.
- Es ist zu beachten, dass es immer zu Funkenflug kommen kann, der Verletzungen oder Beschädigungen verursachen kann.
- Vermeide Feuer und Grillen bei übermäßiger Trockenheit und beachte die geltenden Brandschutzvorschriften.
- Kühle die Einzelteile nie mit Wasser o. Ä. ab. Der extreme Temperaturunterschied kann die Einzelteile stark verformen und dauerhaft beschädigen. Einzelteile immer an der Luft abkühlen lassen. Transport nur in geeigneten Behältnissen.

##### **Sonstige Hinweise!**

- HEXAGON Stand up! darf ausschließlich im Freien verwendet werden. Der Betrieb in geschlossenen Räumen ist nicht gestattet!
- HEXAGON Stand up! darf nur im privaten Bereich verwendet werden. Gewerbliche Anwendungen sind nicht zugelassen!
- HEXAGON Stand up! darf nicht unter Einfluss von Müdigkeit, Alkohol, Drogen, Medikamenten, etc. verwendet werden!
- Kinder und Tiere sind von der Feuerstelle fern zu halten!

- Im Betrieb muss ein Abstand von mindestens 3 Metern zu brennbaren Gegenständen eingehalten werden. Fluchtwege, Türen, o. Ä. dürfen nicht versperrt werden!

#### 5. PFLEGE, INSTANDHALTUNG

- Eine regelmäßige Reinigung wird empfohlen, um Einbrand und Verrußen zu vermeiden. Am besten nach jedem Gebrauch.
- Die Reinigung darf erst durchgeführt werden, wenn alle Einzelteile abgekühlt sind!
- Wir empfehlen zum groben Reinigen das Abkehren mit einem Handfeger. Anschließend Einzelteile mit Papier oder Lappen abwischen. Danach können die Teile mit Hilfe von Wasser (ohne Reiniger) gesäubert werden.
- Vor dem nächsten Gebrauch dürfen auf den Teilen keine Rückstände von Reinigern vorhanden sein.
- Das FENNEK Produkt sollte immer vor Feuchtigkeit geschützt aufbewahrt werden.

##### **Achtung: Teile können scharfkantig sein!**

**Keine Stahlwolle o. Ä. zum Reinigen verwenden. Rückstände dieser Wolle können in den Poren der Edelstahlteile zurückbleiben und zu Rostbildung führen.**

#### 6. SICHERHEITSHINWEISE

##### **ACHTUNG:**

- FENNEK Produkte dürfen nicht von Personen mit eingeschränkten psychischen und/oder physischen Fähigkeiten, sowie Kindern, betrieben werden. Dieser Personenkreis, inklusive Tiere, muss einen ausreichenden Sicherheitsabstand zu in Betrieb befindlichen Produkten einhalten.
- Bei unsachgemäßer Verwendung besteht Verbrennungs-/Klemm-/Quetsch-/Schnittgefahr. Dies trifft auf alle Einzelteile zu. Die Aufbauanleitung sowie die Hinweise in der Gebrauchsanleitung sind immer zu beachten!
- Flüssigkeiten, oder andere Stoffe, insbesondere brennbare Materialien können Verpuffungen oder Stichflammen erzeugen. Unter keinen Umständen solche Stoffe dem Feuer oder der Glut zuführen.

- Beim Verbrennen aller Materialien entsteht Rauch und somit Kohlenmonoxyd, welches zu Vergiftung und Tod führen kann. FENNEK Produkte unter keinen Umständen in geschlossenen Räumen verwenden. Der Betrieb ist ausschließlich im Freien gestattet.
- Da es bei Feuer immer zu Verschmutzungen durch Ruß, Qualm, Funkenflug, etc. kommen kann, ist der umliegende Bereich abzudecken und zu schützen.



**Generell sollen Erste-Hilfe-Kasten und Feuerlöscher bereit stehen!**

## 7. SERVICE

- Durch die Hitzeauswirkung auf das Material kann es zu Verfärbungen kommen.
- Das Verbrennen von harzhaltigen oder feuchtem Brennholz kann zu schwarzen Verfärbungen führen, die sich dauerhaft einbrennen können.
- Verfärbungen oder Gebrauchsspuren wie Kratzer oder leichter Blechverzug, schränken die Funktion nicht ein und führen deshalb nicht zum Gewährleistungsfall.
- Es dürfen keine Änderungen jeglicher Art an FENNEK Produkten durchgeführt werden. Dies stellt ein großes Sicherheitsrisiko dar (siehe auch Sicherheitshinweise).
- Reparaturen dürfen nur vom Hersteller durchgeführt werden.

**Alle Teile sind als Ersatzteile erhältlich. Bei Bedarf oder Fragen, Anregungen, Beschädigungen o. Ä. wende Dich bitte immer an:**

**WWS Metallformen GmbH**  
 Im Gereut 10, 76770 Hatzenbühl  
 info@wws-metallformen.de  
 Telefon: 07275/989500

## 8. GEWÄHRLEISTUNG UND GARANTIE

Soweit nicht nachstehend ausdrücklich anders vereinbart, gilt das gesetzliche Mängelhaftungsrecht. Die Verjährungsfrist für Mängelansprüche beträgt bei gebrauchten Sachen ein Jahr ab Ablieferung der Ware.

Die vorstehenden Einschränkungen und Fristverkürzungen gelten nicht für Ansprüche aufgrund von Schäden, die durch uns, unsere gesetzlichen Vertreter oder Erfüllungsgehilfen verursacht wurden bei Verletzung des Lebens, des Körpers oder der Gesundheit, bei vorsätzlicher oder grob fahrlässiger Pflichtverletzung sowie Arglist, bei Verletzung wesentlicher Vertragspflichten, deren Erfüllung die ordnungsgemäße Durchführung des Vertrages überhaupt erst ermöglicht und auf deren Einhaltung der Vertragspartner regelmäßig vertrauen darf (Kardinalpflichten) im Rahmen eines Garantieversprechens, soweit vereinbart oder soweit der Anwendungsbereich des Produkthaftungsgesetzes eröffnet ist.

Informationen zu gegebenenfalls geltenden zusätzlichen Garantien und deren genaue Bedingungen, findest Du jeweils beim Produkt und auf besonderen Informationsseiten im Onlineshop.

## 9. ENTSORGUNG

Im Sinne des Umweltschutzes: Die Verpackung sowie die Zwischenlagen können über das lokale Müllunternehmen entsorgt werden. Metallteile sind wichtige Rohstoffe! Sie können zum nächsten Wertstoffhof oder Recyclinghof gebracht und dort abgegeben werden oder sie sind den zahlreichen Schrottannahmestellen zuzuführen. Wir danken Dir!

## 10. TECHNISCHE DATEN

### HEXAGON Stand up!

Modell EAN: 4260518570426

Maße in mm B x T x H:

demontiert ca.: 420 x 230 x 18

montiert ca.: 520 x 420 x 250

Gewicht ca.: 3.500 g

Material: Edelstahl



## 1. GENERAL

Thank you for purchasing a FENNEK product. Prior to the first use of your new FENNEK product, please check to ensure all parts are accounted for. Once the product has been used, we cannot be held responsible for missing items.

## 2. PARTS INCLUDED

1 base plate, 2 supporting feet, 2 side walls, 6 fixation washers, 4 fixations for FENNEK 4FIRE grate, 1 assembly instructions, 1 user manual.



**Important:** Carefully read the following instructions prior to use and keep them for future reference.

## 3. ASSEMBLY AND START-UP

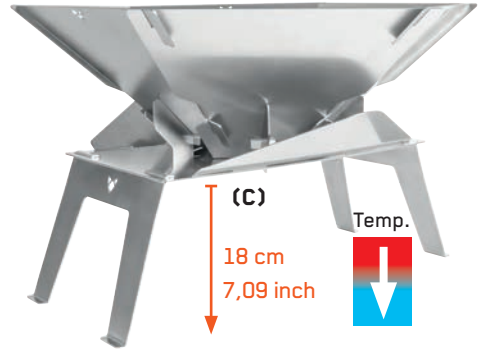
**HEXAGON Stand up!** may only be used as a fireplace. Improper use may lead to bodily injury or damage to property.

Please see enclosed assembly instructions for further information on **how to assemble**.

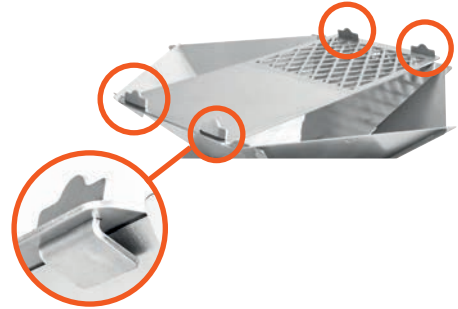
Once HEXAGON Stand Up! has been fully assembled, place it on an even surface.

Next, place the HEXAGON fire bowl on top of the HEXAGON Stand Up!.

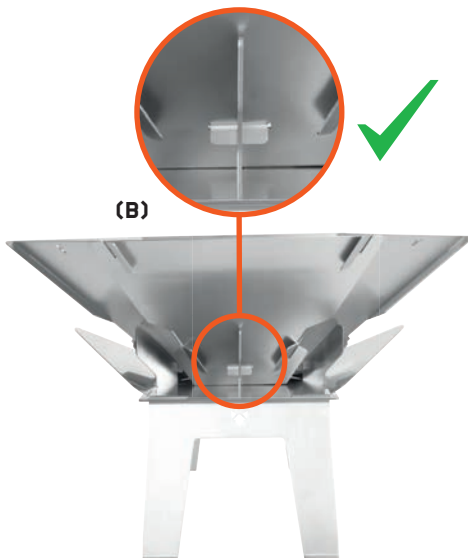
Please ensure proper positioning for a stable and secure setup **(B)**:



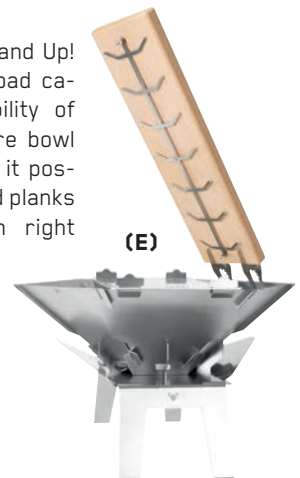
The elevated position of the fire bowl protects the surface from both direct and indirect heat. **(C)**



**(D)** If used in combination with FENNEK 4FIRE, it is important to install the fixations in order to avoid inadvertent moving or falling off the stand.



**(E)** HEXAGON Stand Up! improves both load capacity and stability of the HEXAGON fire bowl and even makes it possible to use wood planks to cook salmon right above the fire.



## 4. WARNINGS

### Risk of Burns

- Place HEXAGON Stand up! on a horizontal surface that is even, safe, heat-resistant and clean.
- Do not move the product while in use or if not entirely cooled off.
- Do not touch your FENNEK product until all parts have cooled off.
- Do not clean any parts unless all parts have cooled off.
- Do not stow away your FENNEK product until all parts have cooled off.

### How to Handle Fire

- In the case of burns: Immediately cool off burnt areas. It is recommended to see a doctor. In the case of higher-degree burns, call emergency services (emergency number varies from country to country).
- Never light a fire in the woods. FENNEK products should only be used outdoors and in designated barbecue areas.
- Please keep in mind that there is always the risk of flying sparks that might cause bodily injury or damages to property.
- It is highly recommended to avoid use of a barbecue or fire for cooking in extremely dry weather conditions. Always comply with the applicable fire safety regulations.
- Never cool off parts with water or similar fluids. The extreme difference in temperature may cause deforming of and permanent damage to the parts. Always let parts cool down in the open air. Always transport FENNEK products in suitable cases.

### Other Information

- FENNEK HEXAGON Stand up! is intended for outdoor use only. Never operate it in enclosed rooms.
- FENNEK HEXAGON Stand up! may only be used for personal purposes; any use for commercial purposes is prohibited.
- Never operate FENNEK HEXAGON Stand up! under the influence of e.g. fatigue, alcohol, drugs, or medication.
- Keep children and animals away from the fire.
- When in use, a distance of at least 3 meters

should be maintained between the FENNEK product and any flammable objects. Always keep emergency exits, doors, or similar exit routes clear from obstructions.

## 5. MAINTENANCE AND CARE

- It is recommended to regularly clean your FENNEK product in order to avoid any grease deposits and sooting. Cleaning is recommended after each use.
- Do not clean any parts until all parts have cooled off.
- We recommend sweeping bigger residues off with a hand brush. Roughly clean all parts by wiping them with paper or a cloth. The parts should then be cleaned off properly with water (without cleaning agents) or can be put into the dishwasher.
- Please ensure that there are no residues of any cleaning agents on any of the parts prior to the next use.
- FENNEK products should always be stored in a dry place, protected from moisture.



**Caution: Parts can have sharp edges.**

**Do not use steel wool or similar products for cleaning. Steel wool residues may remain in the pores of stainless steel parts and can cause rusting.**

## 6. SAFETY INFORMATION

### CAUTION:

- FENNEK products should never be operated by children or people with restricted psychological and/or physical abilities. People with restricted abilities, children and animals must maintain an adequate safety distance from any FENNEK product while in use.
- Improper use can lead to burns and injuries from getting jammed, crushed or cut. This applies to all parts. Always follow the assembly instructions and read the information in the manual.
- Always wear proper protective gear when handling the fire net or fire wood.



- Fluids and other substances, especially flammable materials, can lead to deflagrations or shooting flames. Never add such substances to embers or fire.
- The burning of any material causes smoke and creates carbon monoxide, which can lead to smoke poisoning and death. Never use FENNEK products in enclosed rooms. FENNEK products are designed for outdoor use only.
- As there is always the risk of soot, smoke, flying sparks etc. when having a fire, it is recommended to cover and protect the surrounding area.



**Always have a first aid kit and a fire extinguisher close by!**

## 7. SERVICE

- The impact of heat stress on the material can cause discoloration.
- Burning resinous or wet firewood can result in black discoloration that might burn into the product permanently.
- Discoloration and traces of usage, such as scratches or slight warps of the plates, do not affect the function of the product and cannot be claimed under warranty.
- No changes or modifications of any kind may be made to FENNEK products. Any such changes or modifications may pose a potential safety hazard.
- Repairs should only be executed by the manufacturer.

**All parts are available as spare parts.**

**If you have any requests, questions, suggestions, or complaints, please contact:**

WWS Metallformen GmbH  
 Im Gereut 10, 76770 Hatzenbühl, Germany  
 info@wws-metallformen.de  
 Phone: +49 (0)7275-989500

## 8. WARRANTY AND GUARANTEES

Unless explicitly otherwise agreed hereinafter, the legal product liability law regulating defects shall be applied. The period of lim-

itation for defects for used products shall be one year from the delivery date of such products.

The above mentioned restrictions and time-limit reductions do not apply to claims related to damages caused by us, our legal representatives or vicarious agents; in case of fatalities, bodily injuries or damage to health; in case of fraud or deliberate or grossly negligent breach of duty; or in case of breach of essential contractual duties that need to be fulfilled in order to ensure proper execution of the contract, which the contractual partner can reasonably expect to be able to rely on (cardinal duties) within the scope of a guarantee promise, where agreed or where the product liability law is applicable.

Please check the product manual as well as our specific online information sites for further information on additional warranties and their conditions.

## 9. DISPOSAL

Always keep the environment in mind: The packaging as well as the layer pads can be disposed via your local waste collection. All metal parts are valuable commodities. Please take them to your local recycling center or depot, or to one of the numerous scrap yards.

Thank you!

## 10. SPECIFICATIONS

### HEXAGON Stand up!

Model EAN 4260518570426

Measurements in inches W x D x H:

Disassembled approx.: 16.54 x 9.06 x 0.71

Assembled approx.: 20.47 x 16.54 x 9.84

Weight approx.: 7.716 lb

Material: Stainless steel

