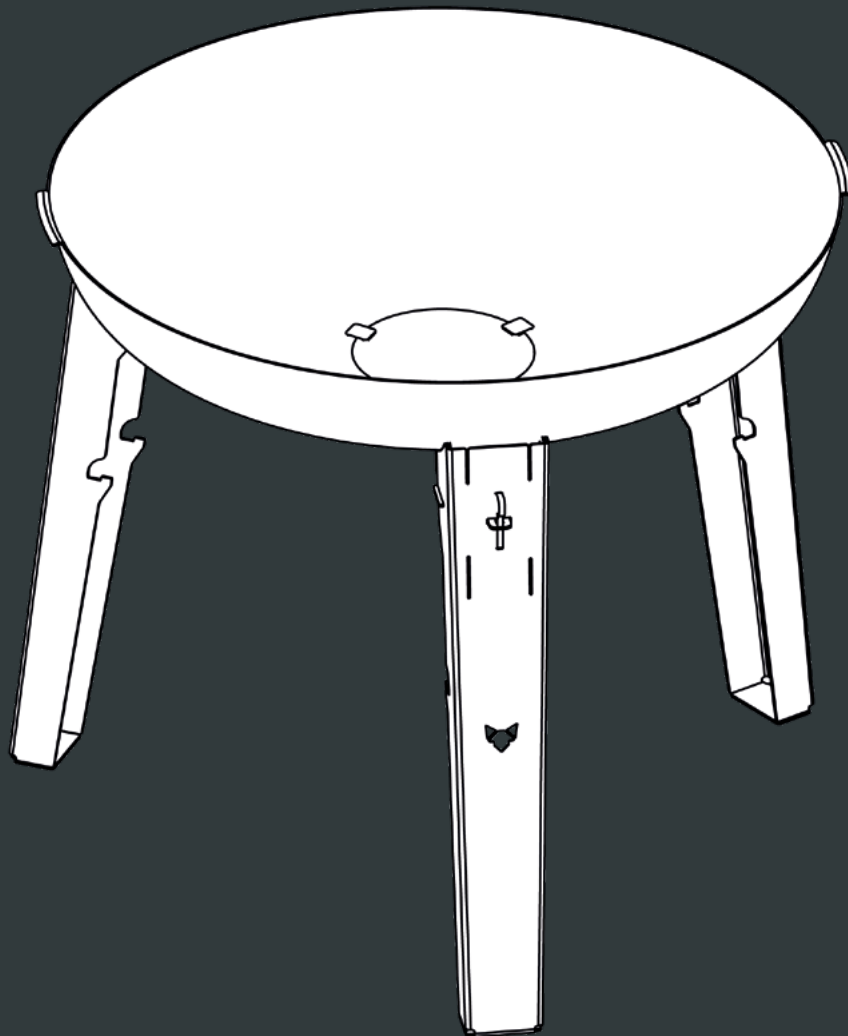




NEXT

LEVEL

BY FEMMEK



ALL ROUND

Bedienungsanleitung



UNENDLICHE MÖGLICHKEITEN

FENNEK Allround Auf einen Blick

Main Features:

- + Große Feuerschale aus Edelstahl
- + Mit Öffnung zum Entsorgen der Asche
- + Demontierbare Füße –
dadurch platzsparend und mobil
- + Optional: Umfangreiches Zubehör

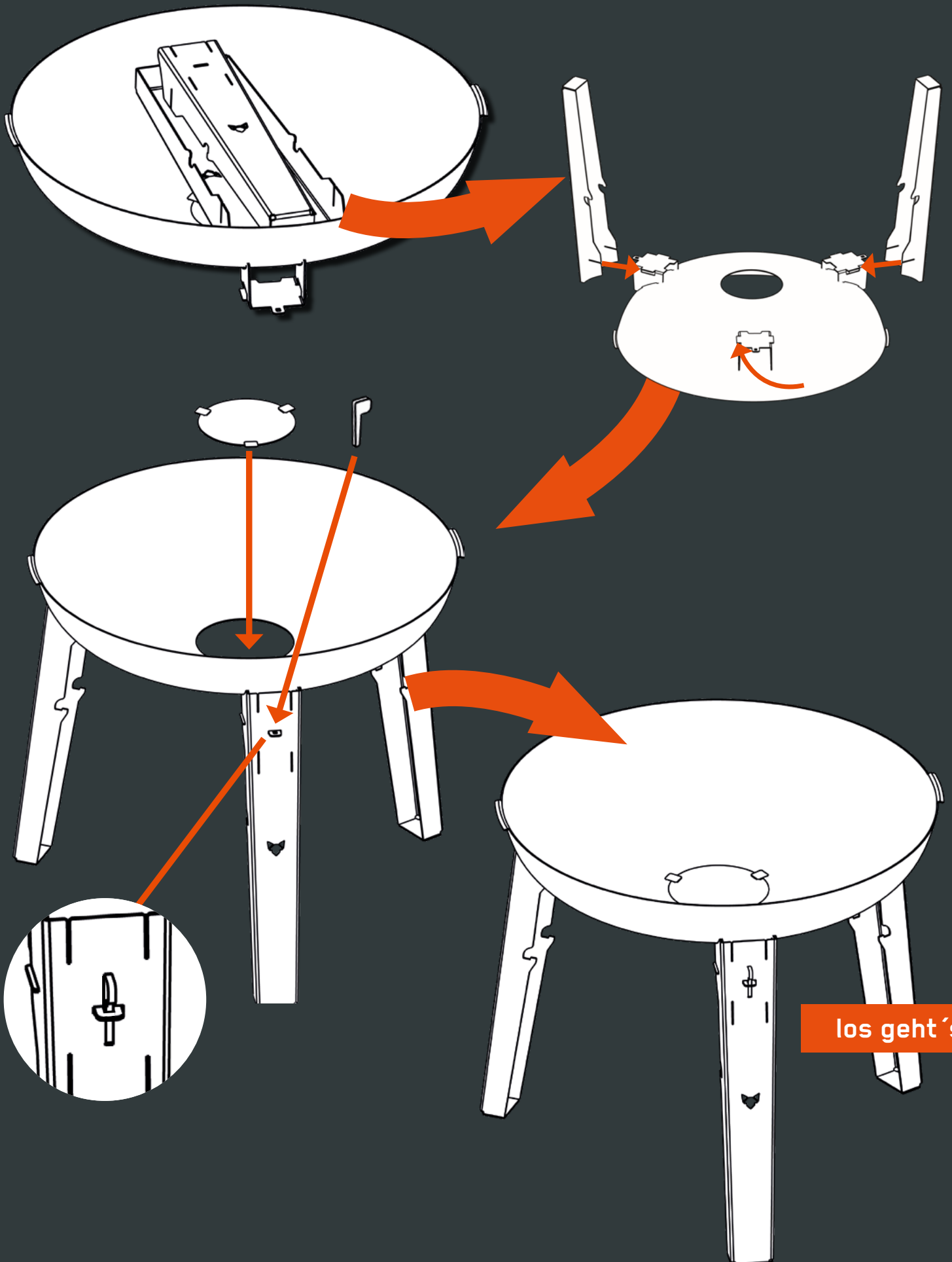
Technische Daten:

Material	Edelstahl
Materialstärke	2,00 mm
Gewicht	12,1 kg
Durchmesser	65,4 cm
Höhe	58,8 cm

Umfangreiches Zubehör:

- + FENNEK SCHWENKGRILL
- + FENNEK FEUERPLATTE
- + Grillrost für Feuerplatte und Krone
- + BBQ Wokaufsatz- Krone
- + Grillspachtel für Feuerplatte und Co
- + BBQ Zubehörständer für
Feuerschale Allround mit Eurobox
- + Schürhaken
- + Deckel für Feuerschale Allround
- + Hitzeblech für Feuerschale Allround
- + Abdeckhaube für Zubehörständer
- + Bretthalter
- + BBQ Grillbesteckhalter

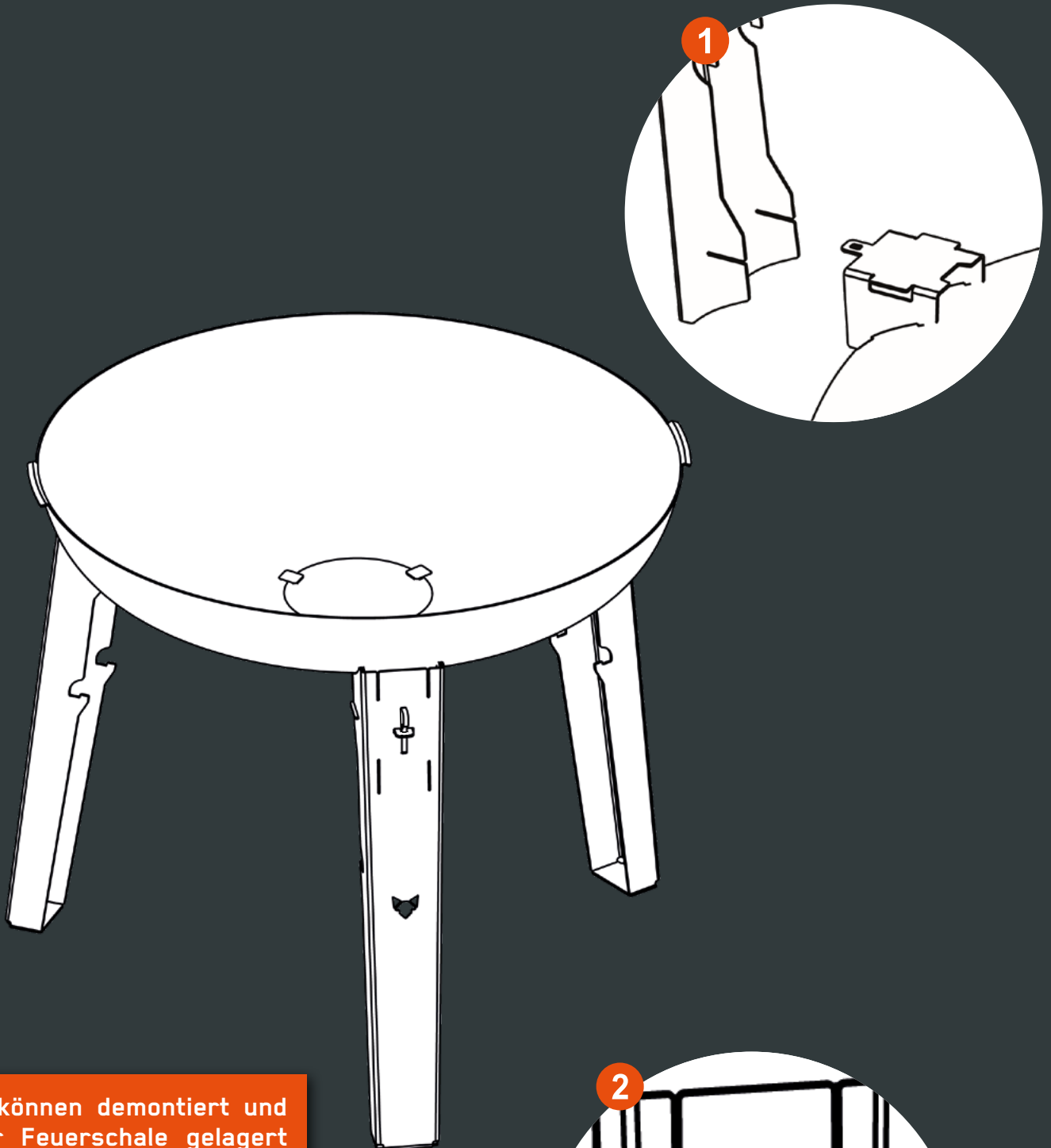
Aufbau



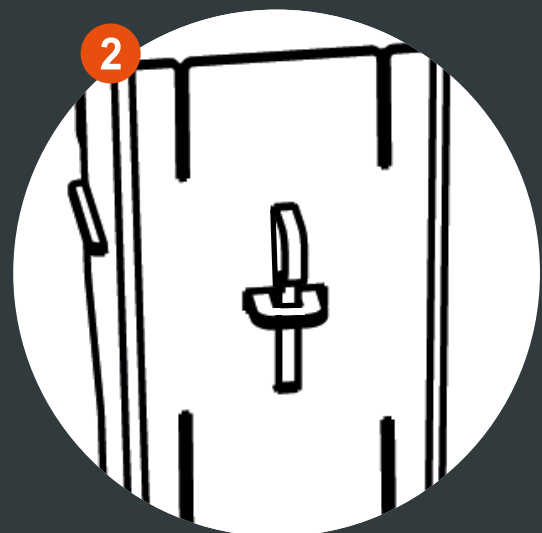
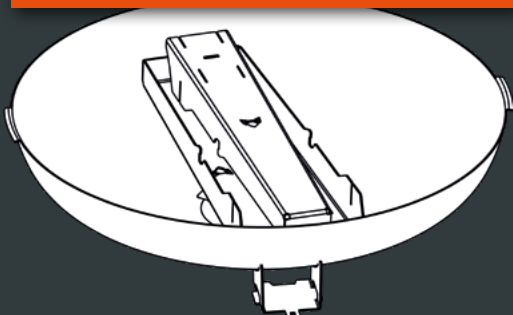
los geht's

Stecksystem

Die FüÙe können leicht demontiert und in der Feuerschale aufbewahrt werden, was eine platzsparende Lagerung, aber auch einen mobilen Einsatz ermöglicht.

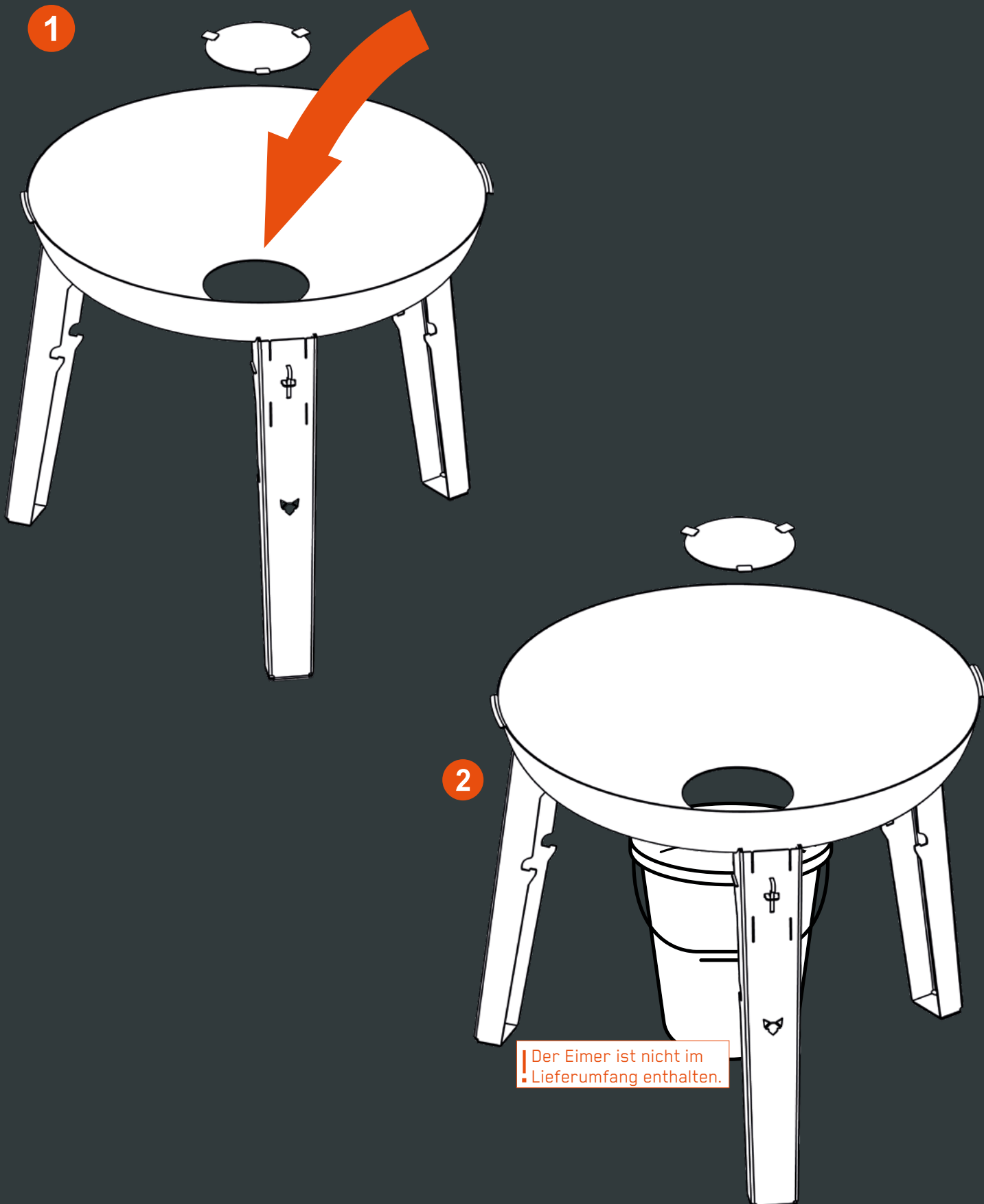


FüÙe können demontiert und in der Feuerschale gelagert werden. Somit ist auch der mobile Einsatz möglich.



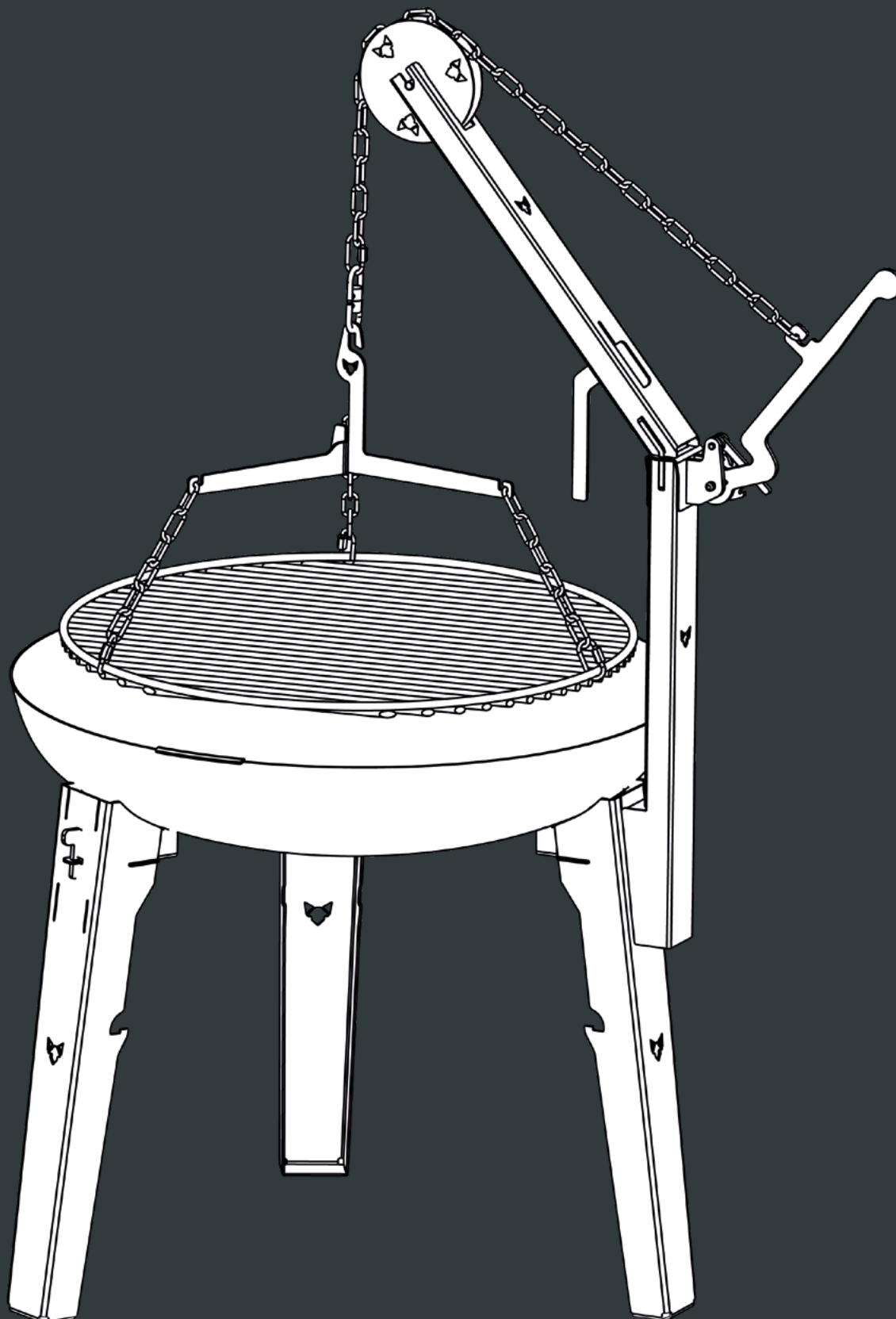
Einfaches Entfernen der Asche

- 1 Ascheblech herausnehmen.
- 2 Eimer darunter stellen und die Asche in den Eimer kehren.



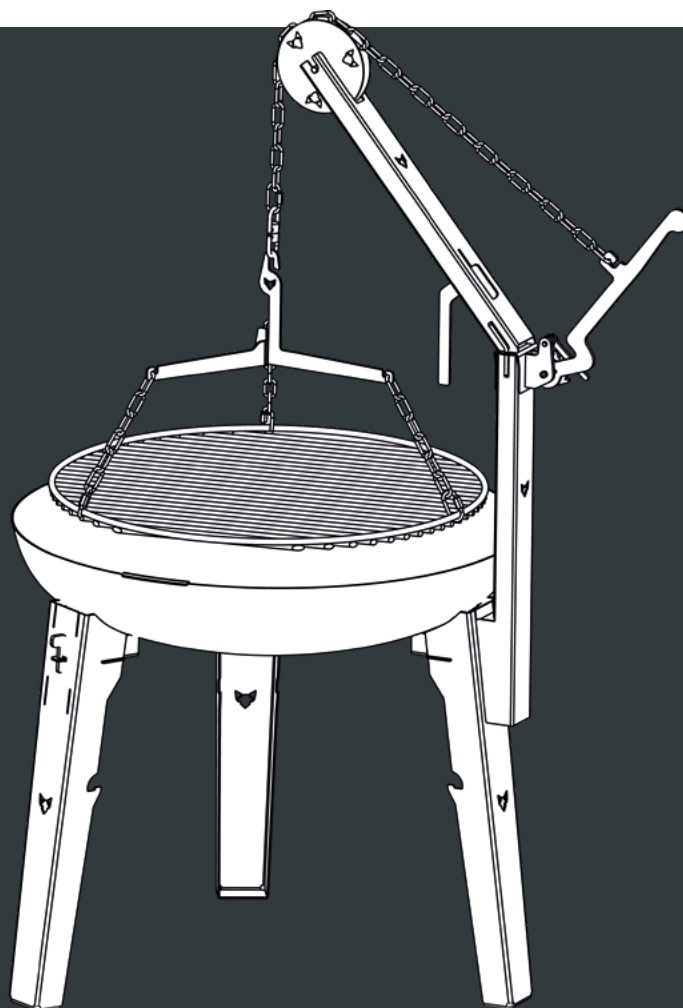
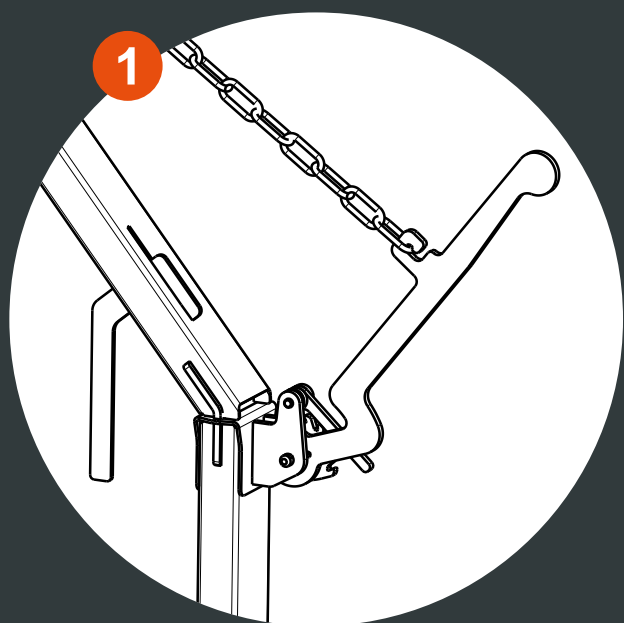
Erhältliches Zubehör: FENNEK SCHWENKGRILL

Dank des massiven Edelstahl-Grillrostes, mit einem Durchmesser von 56 cm, kann auch eine größere Meute erfolgreich gesättigt werden. Der 2-teilige Arm ist demontierbar und ermöglicht eine einfache und platzsparende Aufbewahrung. Mit dem speziellen Hebemechanismus und der Sicherung gegen unabsichtliches Absenken kannst du den Grillrost mehrfach in der Höhe verstellen und so die Hitze optimal regulieren.



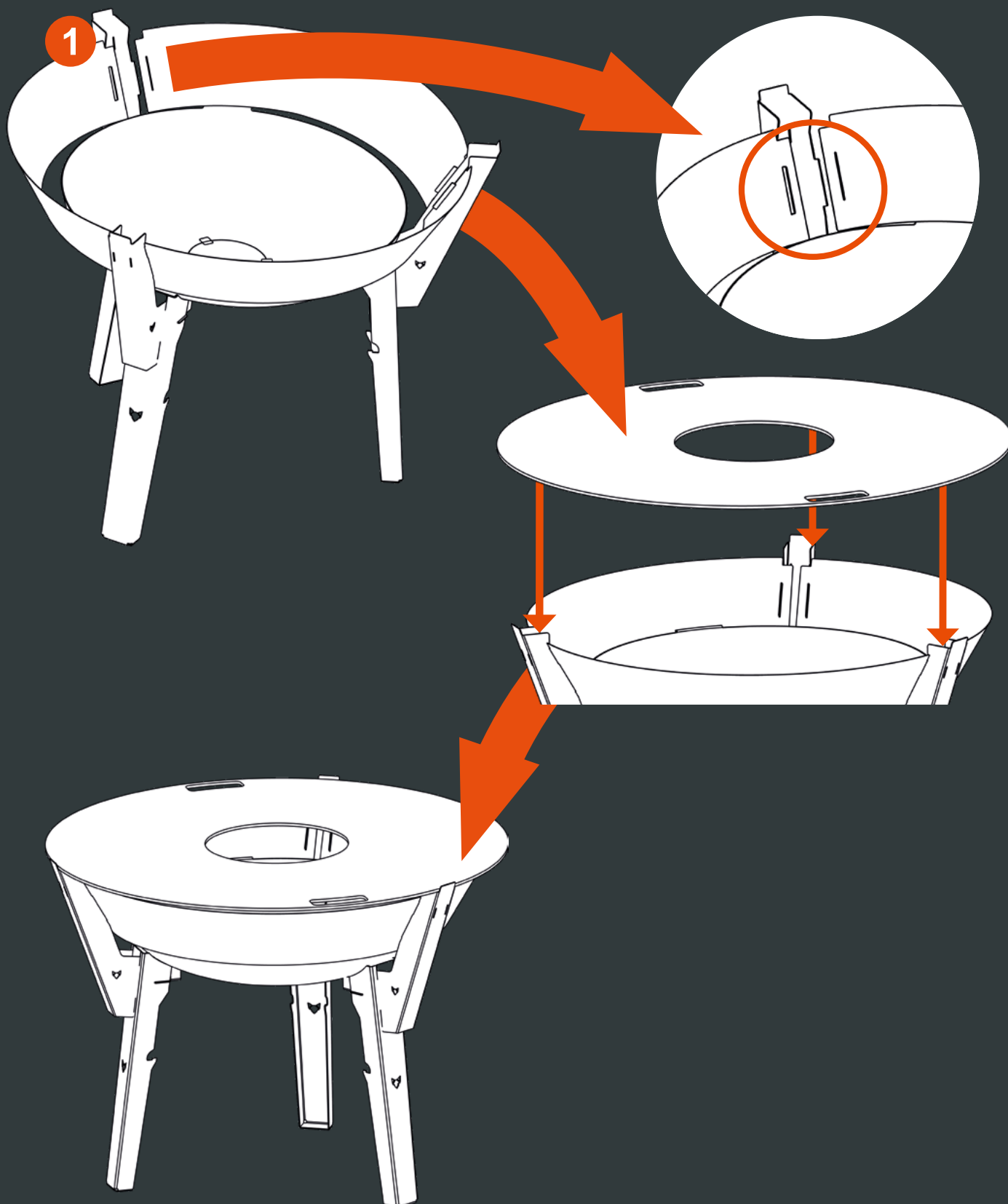
Features FENNEK SCHWENKGRILL:

- + Sehr massiver Grillrost mit 56 cm Ø, aus 7 mm Edelstahl.
- + ① Gute Kraftübertragung durch Hebelwirkung.
- + Mehrfach höhenverstellbar.
- + 2- teiliger Arm kann leicht demontiert werden.
- + Durch den Arm kein Dreibein nötig, somit Grillrost von allen Seiten sehr gut bedienbar.
- + ② Grillrost kann in oberster Position fixiert werden, damit Grillgut problemlos gewendet werden kann. Größter Nachteil aller Schwenkgrills gehört somit der Vergangenheit an.
- + Grillrost ist aufwendig poliert, um eine einfache Reinigung zu gewährleisten.



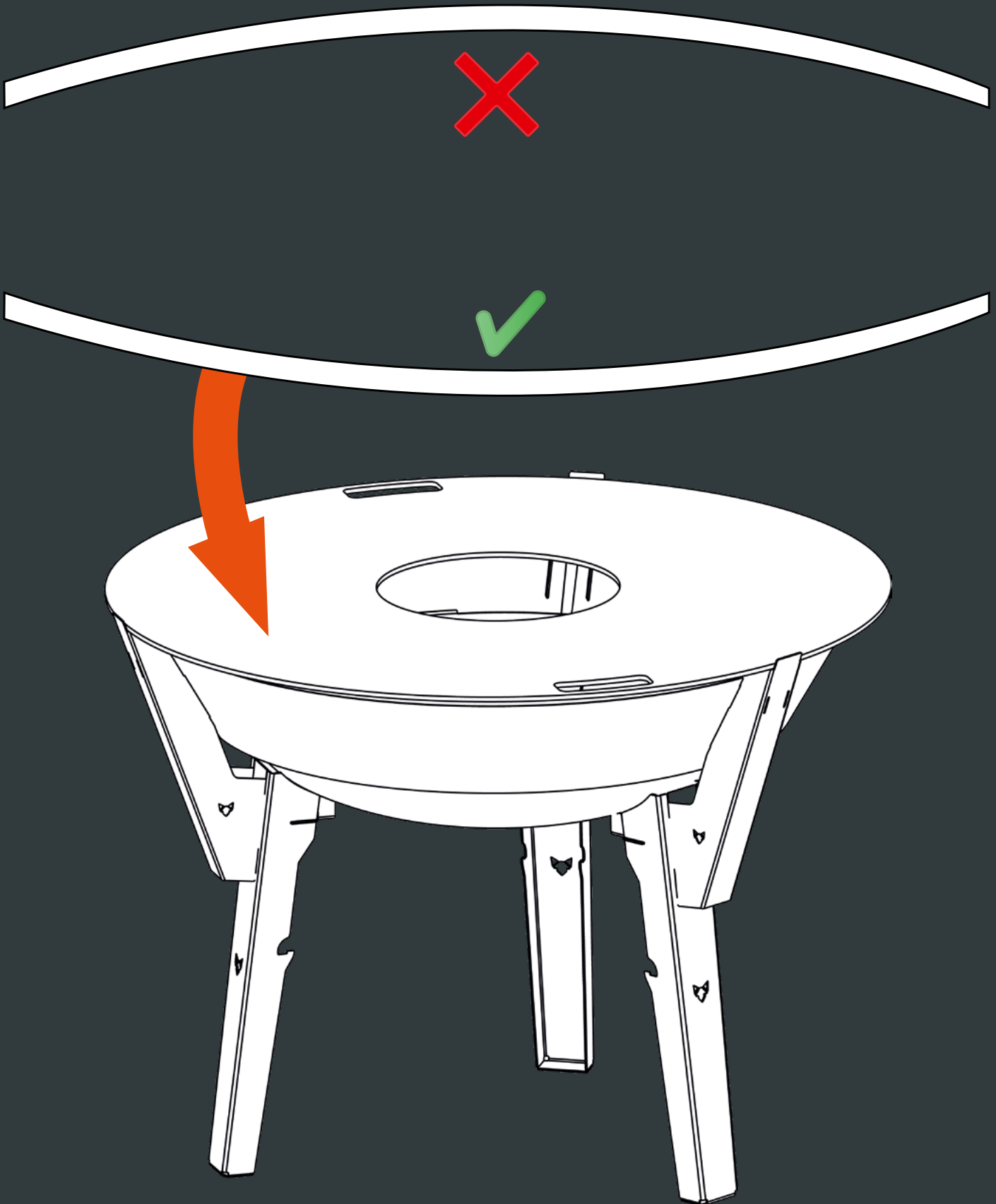
Erhältliches Zubehör: FENNEK FEUERPLATTE

Ihre stabile Ausführung aus 6 mm starkem Feinkornstahl in Verbindung mit dem enthaltenen Windschutz sorgt für eine optimale und schnelle Hitzeverteilung, wodurch ihr nur sehr wenig Brennholz benötigt. Doch damit nicht genug! Die FENNEK Feuerplatte kommt auch mit optionalem Zubehör wie Schneidbretthalterung, WOK- Aufsatz/ Krone, massivem 6,0 mm Edelstahlgrillrost, Schaber und vielem mehr.



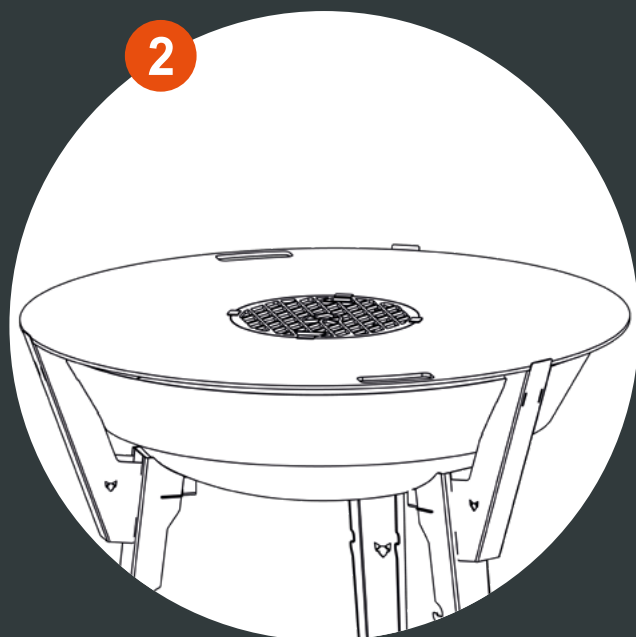
WICHTIG

Feuerplatte vorm ersten Gebrauch mit geeignetem Mittel reinigen, danach mit Lebensmittelöl einreiben und einbrennen lassen. Wenn sich die Feuerplatte nach oben wölbt, muss sie umgedreht werden. Wichtig: Die Wölbung muss immer nach unten zeigen!

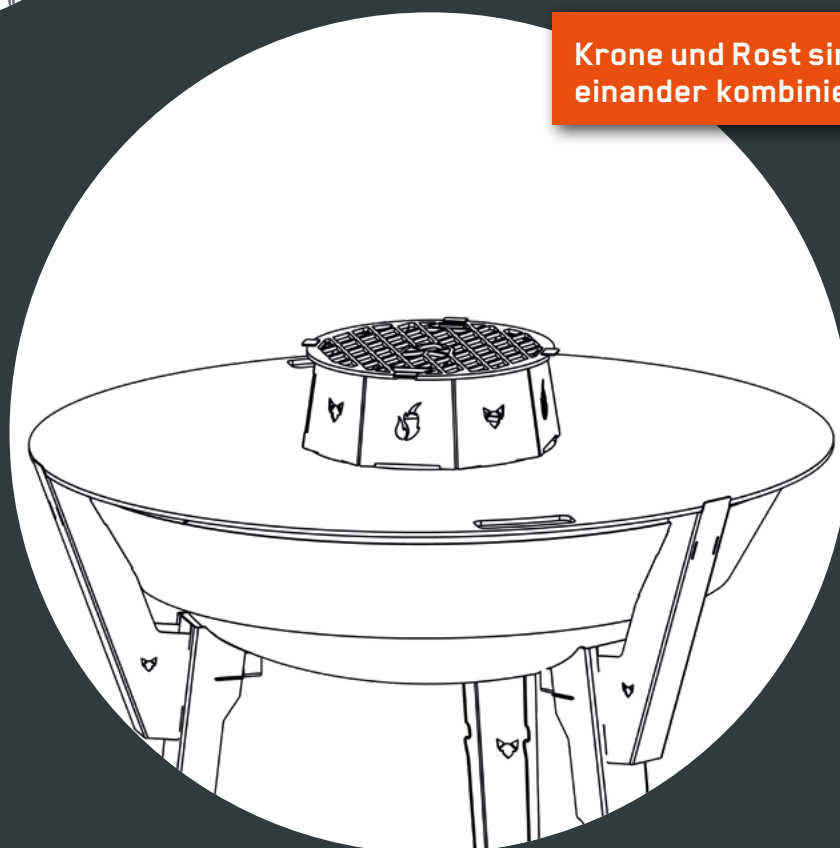


Features FENNEK FEUERPLATTE:

- + Aus Feinkornstahl; Ø ca. 96 cm; Dicke: 6,0 mm
- + Große 30 cm Öffnung für Grillrost, Brennholz, etc.
- + Inklusive Windschutz und Stützen
- + Demontierbar und in optionalem Halter verstaubar
- + Optional: Umfangreiches Zubehör
 - 1 Krone, 2 Grillrost



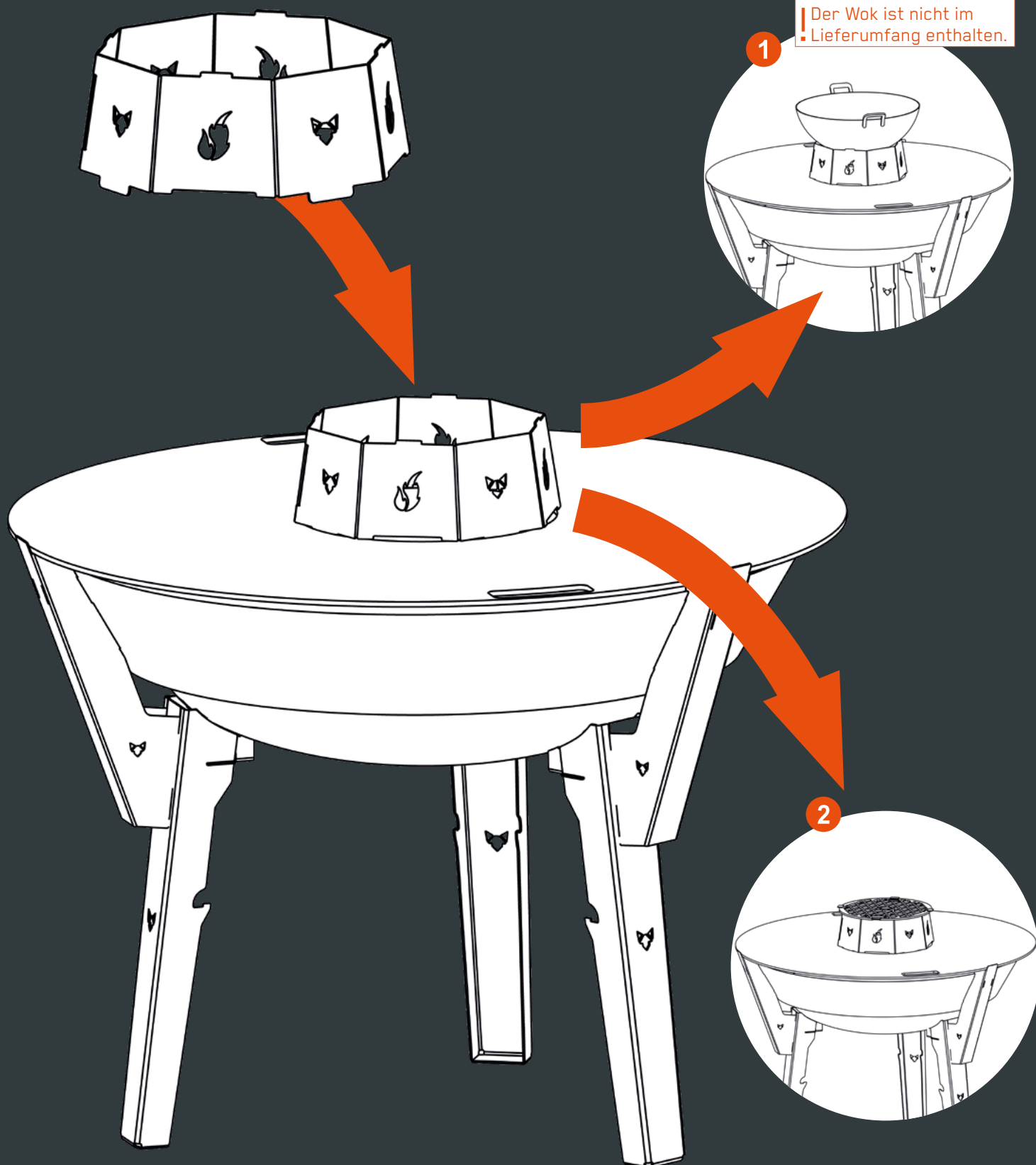
Der Wok ist nicht im
Lieferumfang enthalten.



Krone und Rost sind mit-
einander kombinierbar.

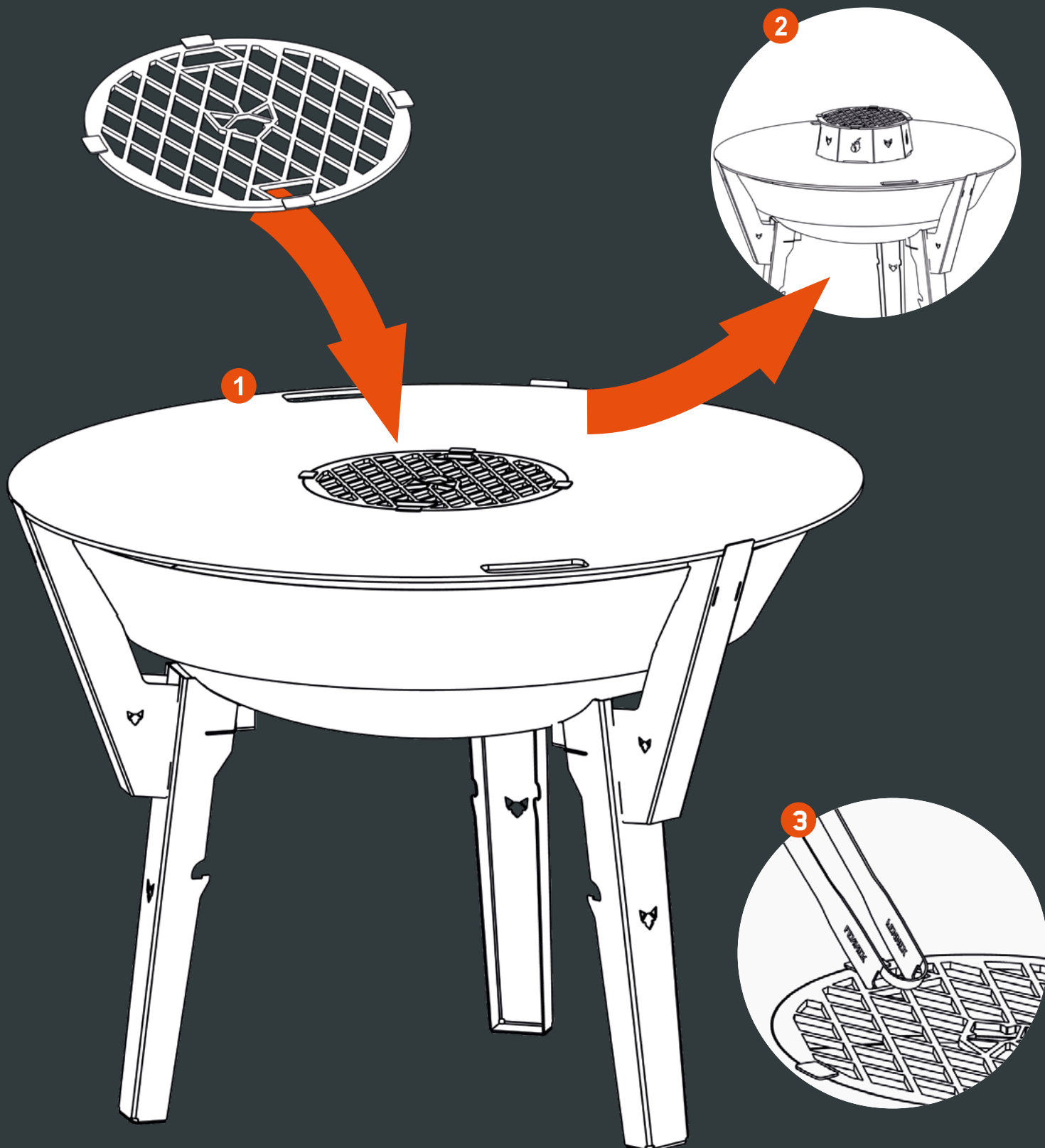
Erhältliches Zubehör: BBQ Wokaufsatz - Krone

- + Gefertigt aus 100 % Edelstahl
- + ❶ Ideal für WOKs u. v. m.
- + ❷ Optionaler Rost passt ebenfalls auf diese Krone
- + Guter Schutz, damit Grillgut nicht ins Feuer fallen kann



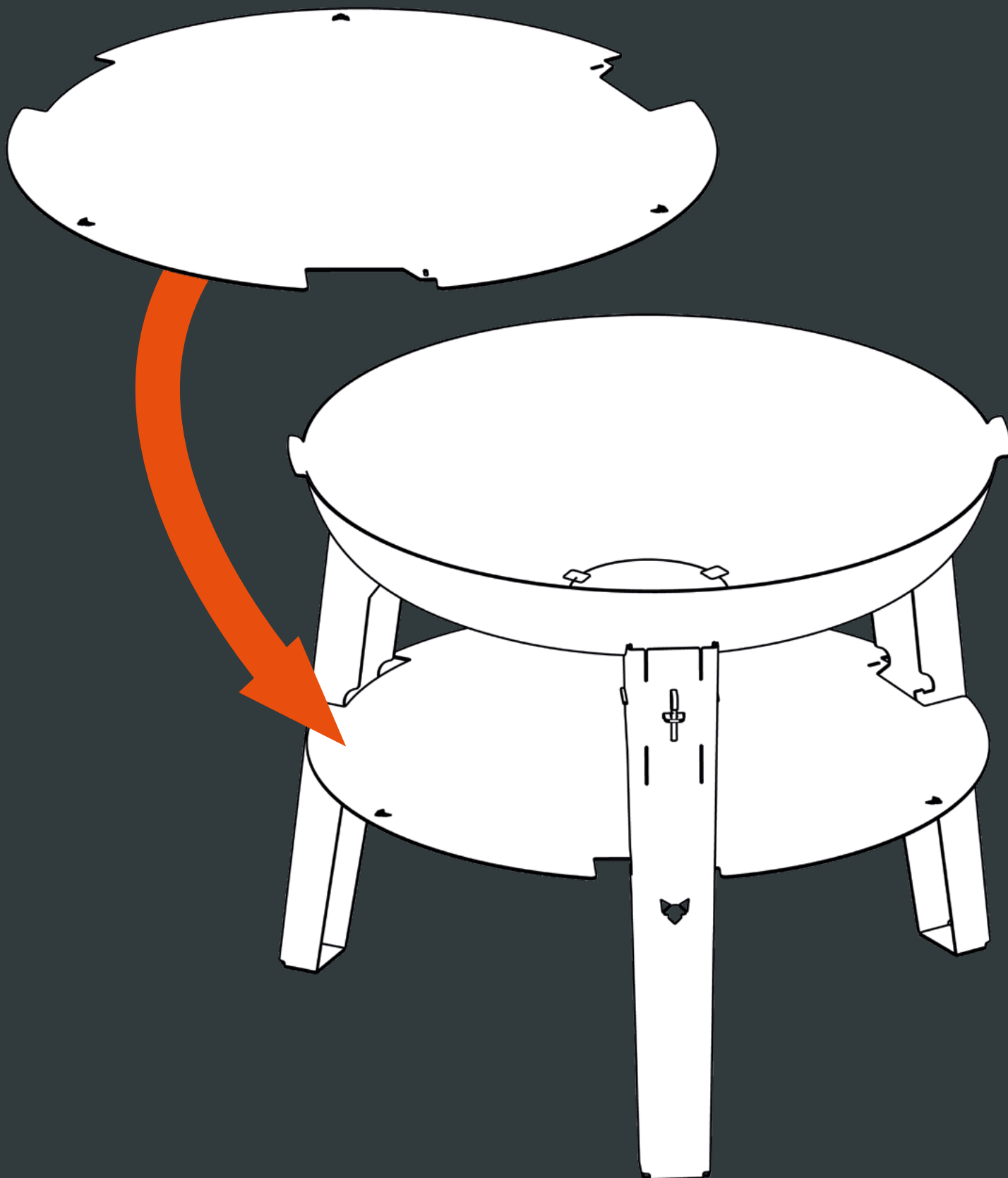
Erhältliches Zubehör: Grillrost für Feuerplatte und Krone

- + Aus Edelstahl; Ø 29,8 cm; Dicke: 6,0 mm
- + **1** Montierbar auf Feuerplatte oder **2** optionaler Krone
- + **3** Kann mit Grillzange o.ä. bewegt werden
- + Mit FENNEK Kopf für ausgefallenes Branding



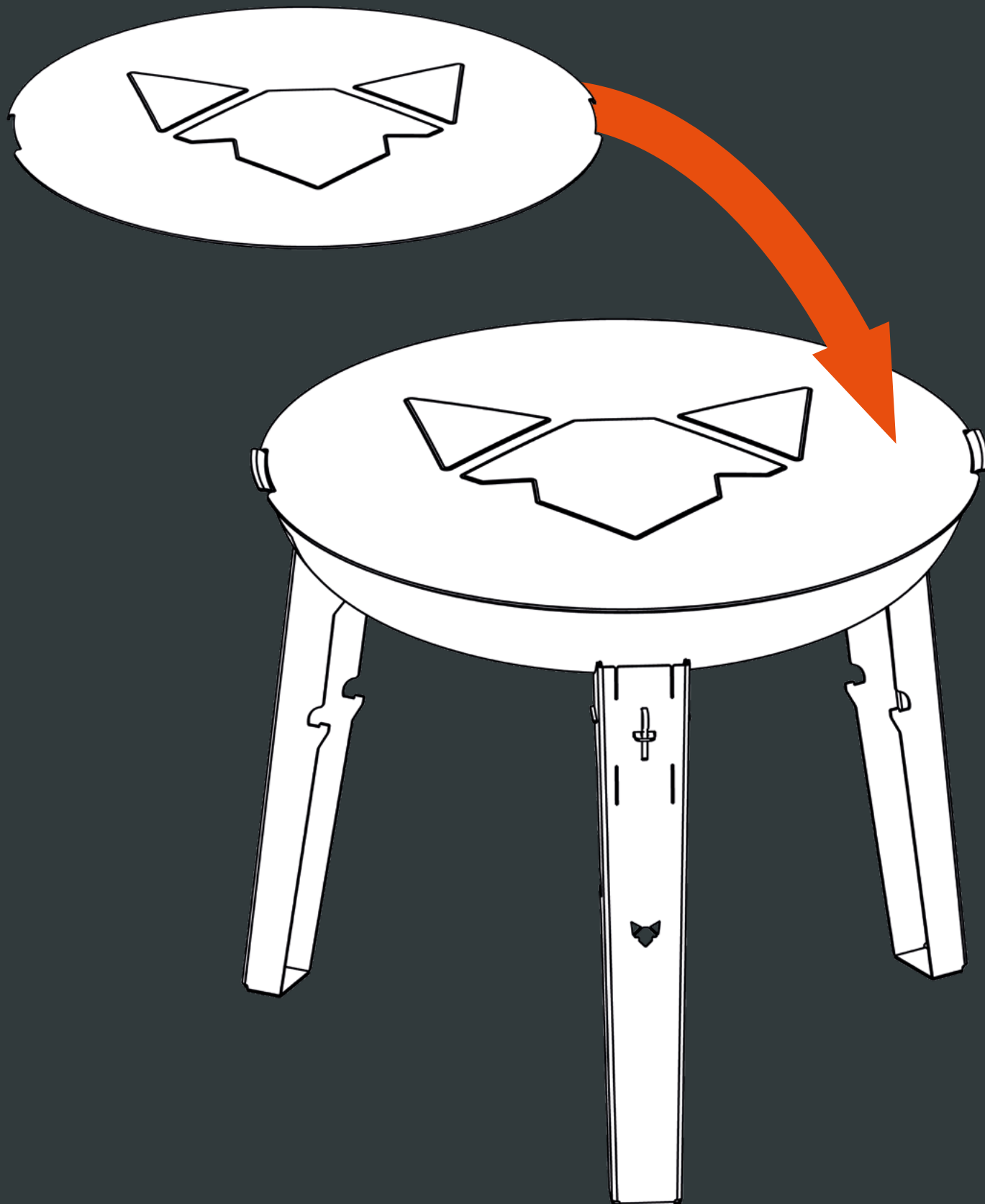
Erhältliches Zubehör: Hitzeblech für Feuerschale Allround

- + Hochwertiges Hitzeblech aus Alu mit hochtemperaturbeständiger Pulverbeschichtung.
- + Demontierbar und in der Feuerschale verstaubar.
- + Dient gleichzeitig als Ablagefläche oder als Warmhaltezone bei Verwendung mit Plancha oder Grillrost:



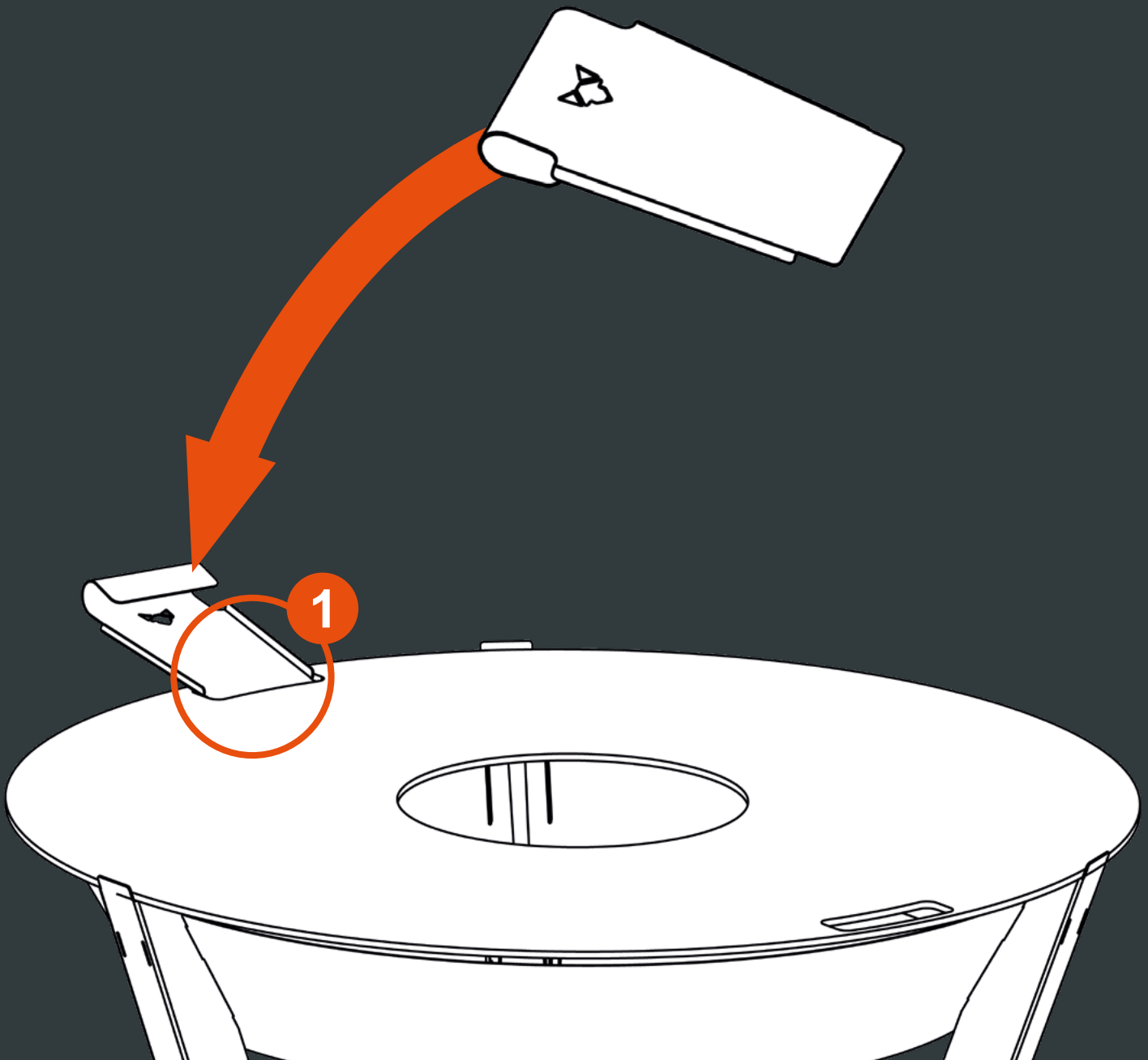
Erhältliches Zubehör: Deckel für Feuerschale Allround

- + Hochwertiger Deckel mit geprägtem Logo aus Alu mit hochtemperaturbeständiger Pulverbeschichtung.
- + Sicherer Schutz vor Wind oder Regen:
- + Kann in optionalem Ständer sicher verstaut werden.



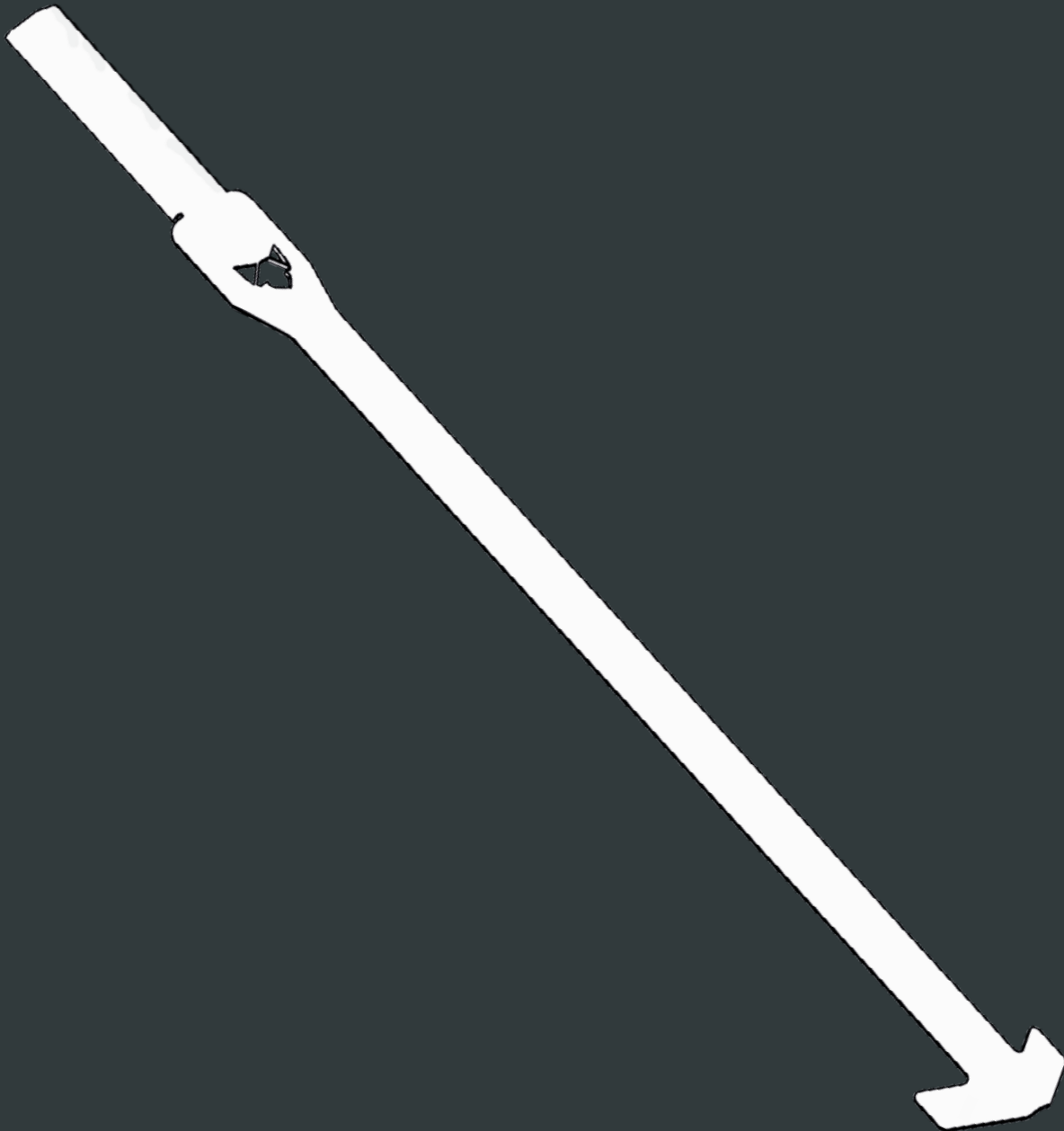
Erhältliches Zubehör: Grillspachtel für Feuerplatte und Co.

- + Aus Edelstahl, extrem stabil. Breite: 13 cm
- + Zum Wenden von Grillgut
- + Dient zum Abschaben der Feuerplatte
- + **1** Kann in Griffmulde von Feuerplatte oder am Besteckhalter aufbewahrt werden



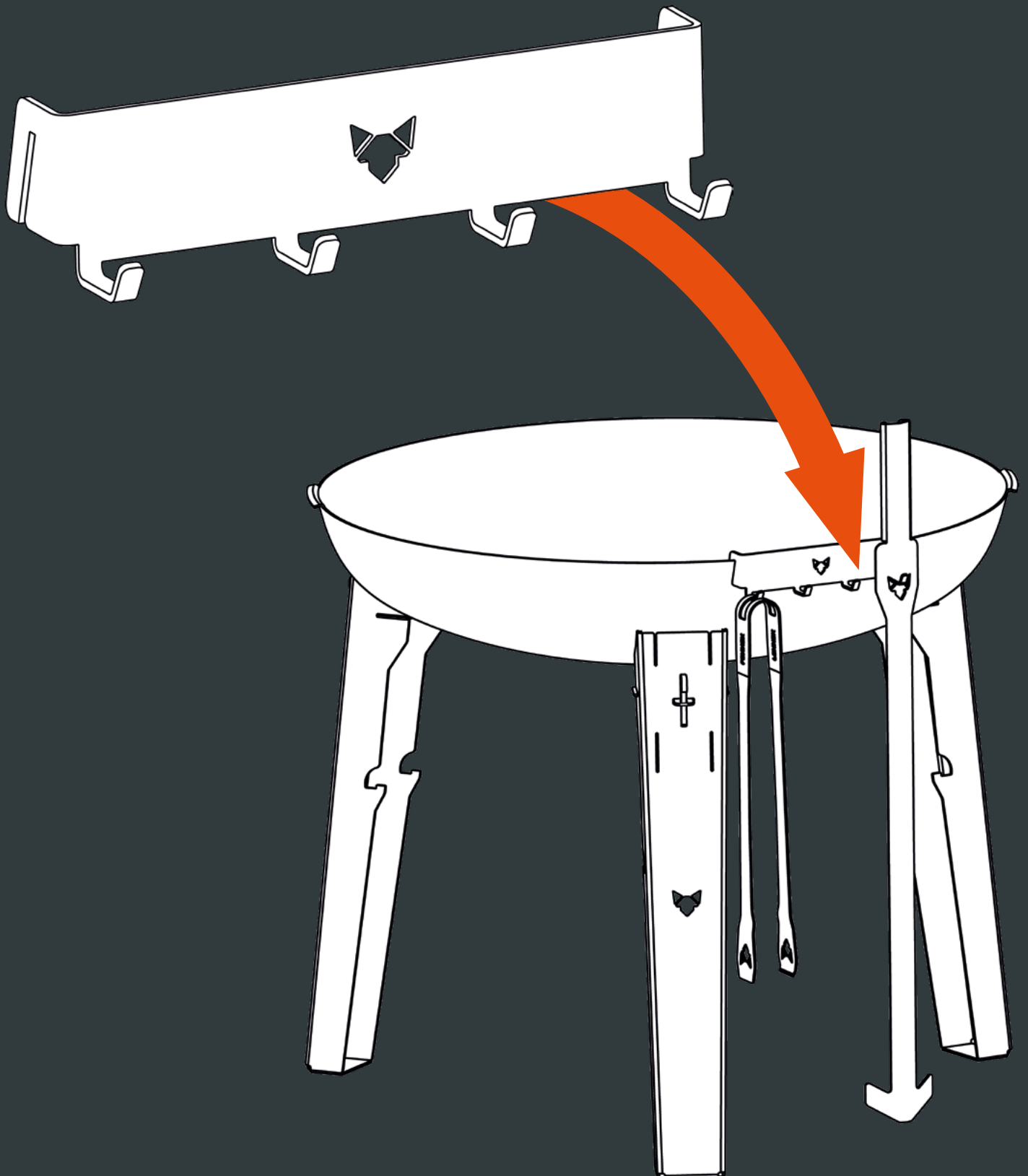
Erhältliches Zubehör: Schürhaken

- + Aus 100 % Edelstahl; Länge 67,5 cm
- + Extra breiter Haken zum Verschieben vom Brennholz.
- + Kein Holz oder Kunststoff
- + Kann an Besteck- und Bretthalter aufbewahrt werden



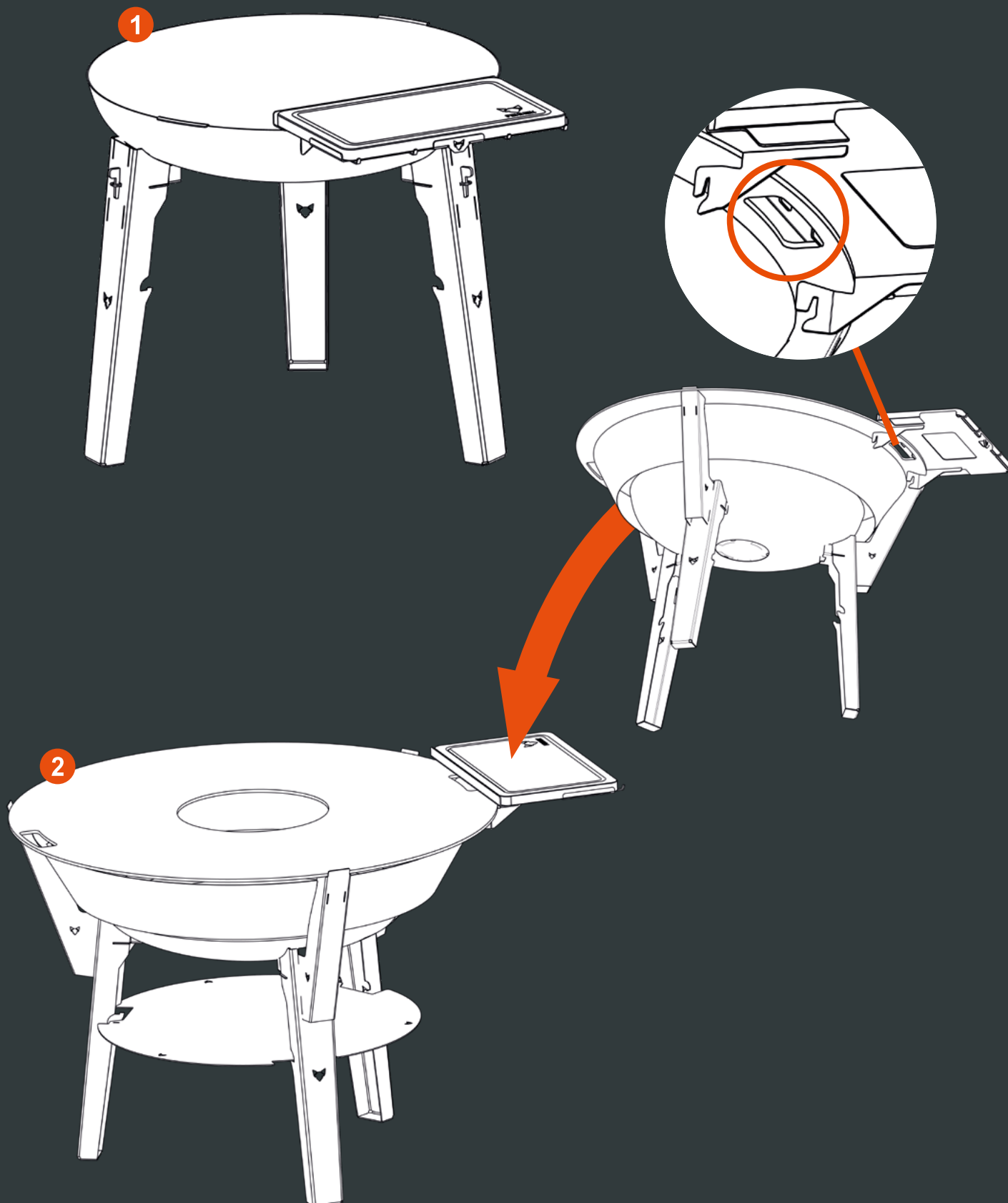
Erhältliches Zubehör: BBQ Grillbesteckhalter

- + Zum Einhängen in der Feuerschale Allround
- + Mit 4 Haken viel Platz für dein Grillzubehör
- + Aus Edelstahl gefertigt
- + Platzsparende Ausführung



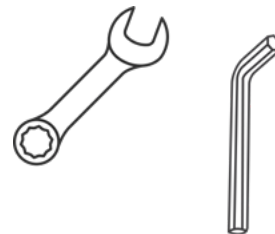
Erhältliches Zubehör: Bretthalter

- + Inklusive hochwertigem Schneidebrett aus Eiche
- + Passt an die Allround und Feuerplatte
- + Bietet reichlich Platz für Grillwerkzeug
- + Passt in den optionalen Zubehörständer
- + Stabile Ausführung aus Edelstahl

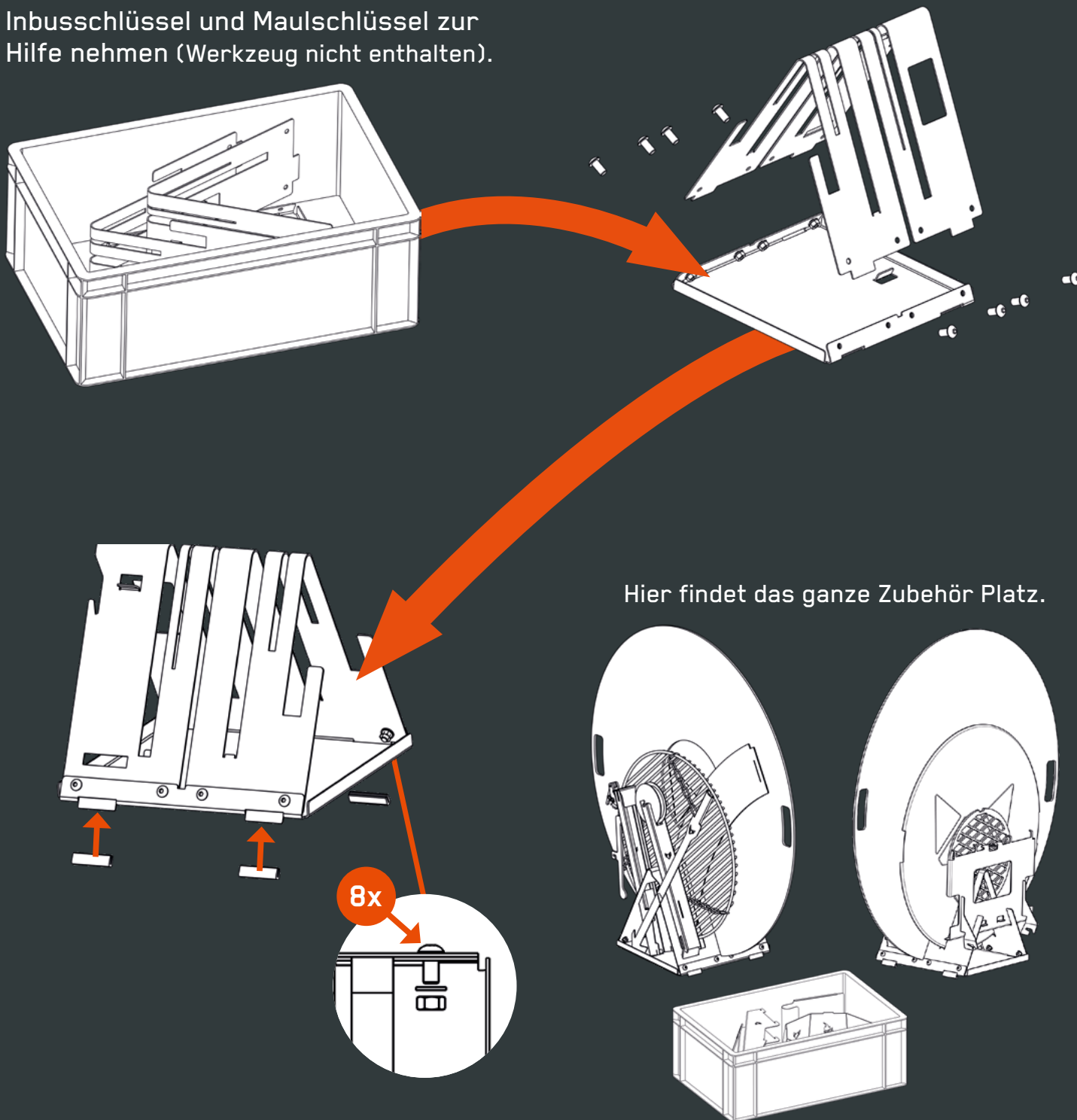


Erhältliches Zubehör: BBQ Zubehörständer für Feuerschale Allround mit Eurobox

- + Gefertigt aus stabilem Edelstahl
- + Inklusive Eurobox mit 60 x 40 x 22 cm
- + Kein Holz oder Kunststoff
- + Für Feuerplatte, Grillrost, Deckel, Bretthalter, Schwenkgrill, Schürhaken u. v. m.
- + Inbusschlüssel und Maulschlüssel zum Aufbau nötig!

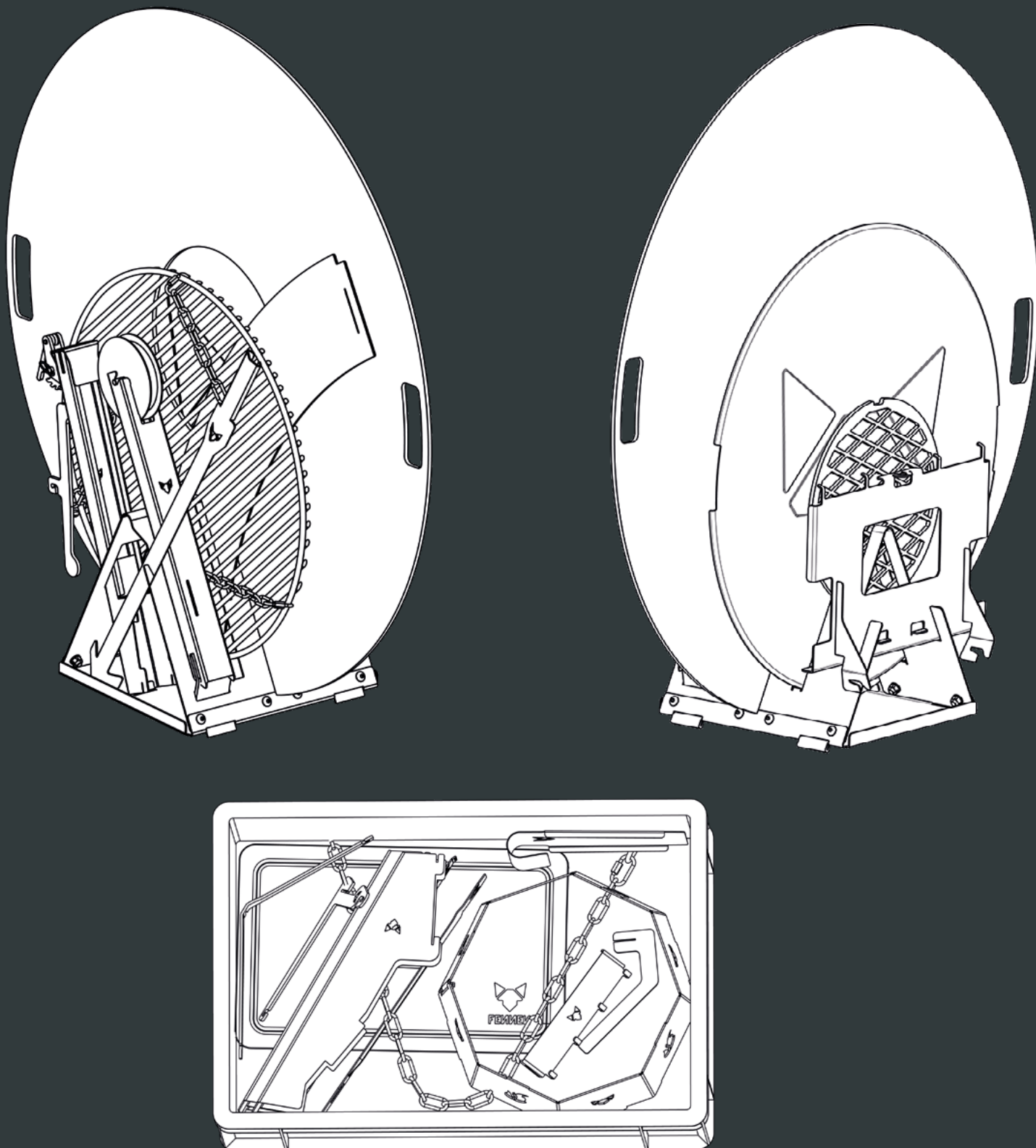


Inbusschlüssel und Maulschlüssel zur Hilfe nehmen (Werkzeug nicht enthalten).



Erhältliches Zubehör: Zubehörständer

Er bietet ausreichend Platz für deine sperrigen Allround Ergänzungen, während in der Euro-box mit Deckel deine restlichen Grillutensilien ideal verstaut werden können. Der Ständer verfügt auch über einen speziellen Kantenschutz zum Schutz des Bodens und des pulverbeschichteten Deckels.



Qualitätsprodukt



Die Feuerschale und das Zubehör werden von uns **komplett in Deutschland aus rostfreiem Edelstahl hergestellt** und begleiten dich ein ganzes Leben. **Verfärbungen**, die durch Hitze entstehen, **sind völlig normal** und haben keinen Einfluss auf die Funktion. Werden sie nicht regelmäßig gesäubert und trocken gelagert, kann Flugrost auftreten, der das Material jedoch nicht angreift und sehr leicht mit z.B. **Edelstahlwolle** entfernt werden kann.



Verantwortungsvoller Umgang

Feuerschalen fallen in Deutschland rechtlich unter den Begriff „**offenes Feuer**“. Deshalb weisen wir ausdrücklich darauf hin, sich über das jeweils geltende Recht zu informieren und bei Waldbrandgefahr immer auf ein Feuer zu verzichten. Generell sollte ein Feuer auch nur an dafür ausgewiesenen Feuerstellen betrieben werden. **Lasse das Feuer niemals unbeaufsichtigt**, achte auf einen feuerfesten Untergrund, halte Abstand zu brennbarem Material und halte immer geeignetes Löschmittel bereit.

Weitere Gefahren



- Die Feuerschale und das Zubehör und das sich darin befindliche Brennmaterial werden während des Betriebs sehr heiß.
- Reinigung und Verstauen aller Teile erst durchführen, wenn alle Einzelteile abgekühlt sind!
- Teile können scharfkantig sein!
- Bei nicht sachgemäßer Verwendung besteht Verbrennungs- / Klemm- / Quetsch- / Schnittgefahr.
- Generell sollte ein Erste-Hilfe-Kasten bereitstehen!

Brennstoffe



Unsere Feuerschale kann mit verschiedenen Brennstoffen betrieben werden, wie zum Beispiel Holzkohle oder klassisch mit Holz.

Anzünden



Ca. 3-4 Grillanzünder in die Feuerschale legen. Grillanzünder mithilfe von FENNEK Jet Feuerzeug, Stabfeuerzeug oder langen Zündhölzern entzünden.

Anschließend Anzündhölzer über den Anzündern positionieren. Nach dem Übergang der Flammen von Anzünder auf das Holz, kann weiteres Brennholz aufgelegt werden.

Pflege, Instandhaltung



Als Vorsorge vor dem Grillen reicht ein Abwischen mit einem sauberen Tuch oder Lappen.

Zur nassen Reinigung eignen sich Lappen, weiche Schwämme und Bürsten sowie warmes Wasser und mildes Spülmittel.

1. ALLGEMEINES

Vielen Dank, dass Du Dich für ein Produkt der Marke FENNEK entschieden hast.

Prüfe vor Inbetriebnahme den Artikel auf Vollständigkeit. Spätere Reklamationen können nicht akzeptiert werden.



Wichtig: Die nachfolgenden Hinweise vor Gebrauch sorgfältig lesen und für späteres Nachschlagen aufbewahren!

2. AUFBAU UND INBETRIEBNAHME

Benutze die All Round ausschließlich für den vorgesehenen Zweck. Eine unsachgemäße Verwendung kann zu Personen- und/oder Sachschäden führen!

Zum Aufbau die beigelegte Aufbauanleitung zur Hand nehmen.

Nach dem Aufbau, die All Round auf eine ebene, saubere und wärmeunempfindliche Fläche stellen.

3. WARNHINWEISE

⚠ Verbrennungsgefahr!

- Allround auf eine ebene, waagerechte, hitzeunempfindliche Oberfläche stellen.
- Zum Anzünden nur geeignetes Brennmaterial nehmen. Keine Brennpaste ohne geeigneten Behälter benutzen, da diese entweichen und somit Verbrennungen verursachen kann.
- Die Allround und das sich darin befindliche Brennmaterial werden während des Betriebs sehr heiß.
- Das Produkt darf während des Betriebs und beim Abkühlen nicht transportiert werden!
- Transport bzw. Berührung erst durchführen, wenn alle Einzelteile abgekühlt sind!
- Reinigung aller Teile erst durchführen, wenn alle Einzelteile abgekühlt sind!
- Erst wieder verstauen, wenn alle Einzelteile abgekühlt sind!
- Entsorgung der Asche erst durchführen, wenn das Brennmaterial restlos verbrannt ist und alle Einzelteile abgekühlt sind!

🇨🇭 🇩🇪 🇦🇹 🇸🇪 ⚠ Verhalten im Umgang mit Feuer!

- Bei Verbrennungen gilt: Brandwunden müssen sofort ausreichend gekühlt werden. Das Aufsuchen eines Arztes wird empfohlen. Bei stärkeren Verbrennungen sollte der Notarzt verständigt werden (Notrufnummer ist in den jeweiligen Ländern unterschiedlich)
- Feuer im Wald ist strengstens untersagt! FENNEK Produkte in der Natur nur auf den ausgewiesenen Plätzen verwenden.
- Es ist zu beachten, dass es immer zu Funkenflug kommen kann, der Verletzungen oder Beschädigungen verursachen kann.

- Vermeide Feuer und Grillen bei übermäßiger Trockenheit und beachte die geltenden Brandschutzvorschriften.
- Kühle die Einzelteile nie mit Wasser o. Ä. ab. Der extreme Temperaturunterschied kann die Bleche stark verformen und dauerhaft beschädigen. Einzelteile immer an der Luft abkühlen lassen. Transport nur in geeigneten Behältnissen.

📌 Sonstige Hinweise!

- Die Allround darf ausschließlich im Freien verwendet werden. Der Betrieb in geschlossenen Räumen ist nicht gestattet!
- Die Allround darf nur im privaten Bereich verwendet werden. Gewerbliche Anwendungen sind nicht zugelassen!
- Die Allround darf nicht unter Einfluss von Müdigkeit, Alkohol, Drogen, Medikamenten, etc. verwendet werden!
- Kinder und Tiere sind von der Feuerstelle fernzuhalten!
- Im Betrieb muss ein Abstand von mindestens 3 Metern zu brennbaren Gegenständen eingehalten werden. Fluchtwege, Türen, o. Ä. dürfen nicht versperrt werden!

4. PFLEGE, INSTANDHALTUNG

- Eine regelmäßige Reinigung wird empfohlen, um Einbrand und Verrußen zu vermeiden. Am besten nach jedem Gebrauch.
- Den Brennstoff, wie Glut, Kohle, Holz, etc. ausbrennen lassen. Das hilft den Reinigungsaufwand zu verringern, indem überschüssiges Fett und Grillrückstände abbrennen.
- Kalte Asche entleeren. Es ist sehr wichtig, Asche herauszunehmen, bevor sich Feuchtigkeit mit der kalten Asche verbindet. Asche ist salzhaltig und greift in feuchtem Zustand die Innenseiten der Brennkammer an. So kann über Jahre hinweg Schaden durch Rostbefall entstehen.
- Die Reinigung darf erst durchgeführt werden, wenn alle Einzelteile abgekühlt sind!
- Wir empfehlen zum groben Reinigen das Abkehren mit einem Handfeger. Anschließend Einzelteile mit Papier oder Lappen abwischen. Danach können die Teile mithilfe von Wasser (ohne Reiniger) oder in der Spülmaschine gesäubert werden.
- Vor dem nächsten Gebrauch dürfen auf den Teilen keine Rückstände von Reinigern vorhanden sein.
- Das FENNEK Produkt sollte immer vor Feuchtigkeit geschützt aufbewahrt werden.



Achtung: Teile können scharfkantig sein!

Keine Stahlwolle o. Ä. zum Reinigen verwenden. Rückstände dieser Wolle können in den Poren der Edelstahlteile zurückbleiben und zu Rostbildung führen.

5. SICHERHEITSHINWEISE

⚠️⚠️⚠️ ACHTUNG:

- FENNEK Produkte dürfen nicht von Personen mit eingeschränkten psychischen und/oder physischen Fähigkeiten, sowie Kindern, betrieben werden. Dieser Personenkreis, inklusive Tiere, muss einen ausreichenden Sicherheitsabstand zu in Betrieb befindlichen Produkten einhalten.
- Bei unsachgemäßer Verwendung besteht Verbrennungs-/Klemm-/Quetsch-/Schnittgefahr. Dies trifft auf alle Einzelteile zu. Die Aufbauanleitung sowie die Hinweise in der Gebrauchsanleitung sind immer zu beachten!
- Trage immer geeignete Schutzausrüstung beim Umgang mit der Allround oder dem Brennholz.
- Flüssigkeiten, oder andere Stoffe, insbesondere brennbare Materialien können Verpuffungen oder Stichflammen erzeugen. Unter keinen Umständen solche Stoffe dem Feuer oder der Glut zuführen.
- Beim Verbrennen aller Materialien entsteht Rauch und somit Kohlenmonoxyd, welches zu Vergiftung und Tod führen kann. FENNEK Produkte unter keinen Umständen in geschlossenen Räumen verwenden. Der Betrieb ist ausschließlich im Freien gestattet.
- Da es bei Feuer immer zu Verschmutzungen durch Ruß, Qualm, Funkenflug, etc. kommen kann, ist der umliegende Bereich abzudecken und zu schützen.



Generell sollen Erste-Hilfe-Kasten und Feuerlöscher bereitstehen!

6. SERVICE

- Edelstahl- und Titanbleche können sich bei ungleichmäßiger Hitzeausdehnung leicht verziehen.
- Durch die Hitzeauswirkung auf das Material kann es zu Verfärbungen kommen.
- Das Verbrennen von harzhaltigen oder feuchtem Brennholz kann zu schwarzen Verfärbungen führen, die sich dauerhaft einbrennen können.
- Verfärbungen oder Gebrauchsspuren, wie Kratzer oder leichter Blechverzug, schränken die Funktion nicht ein und führen deshalb nicht zum Gewährleistungsfall.
- Es dürfen keine Änderungen jeglicher Art an FENNEK Produkten durchgeführt werden.

den. Dies stellt ein großes Sicherheitsrisiko dar (siehe auch Sicherheitshinweise).

- Reparaturen dürfen nur vom Hersteller durchgeführt werden.

Alle Teile sind als Ersatzteile erhältlich. Bei Bedarf oder Fragen, Anregungen, Beschädigungen o. Ä. wende Dich bitte immer an:

WWS Metallformen GmbH
Im Gereut 10, 76770 Hatzenbühl
info@wvs-metallformen.de
Telefon: 07275/989500

7. GEWÄHRLEISTUNG UND GARANTIE

So weit nicht nachstehend ausdrücklich anders vereinbart, gilt das gesetzliche Mängelhaftungsrecht. Die Verjährungsfrist für Mängelansprüche beträgt bei gebrauchten Sachen ein Jahr ab Ablieferung der Ware. Die vorstehenden Einschränkungen und Fristverkürzungen gelten nicht für Ansprüche aufgrund von Schäden, die durch uns, unsere gesetzlichen Vertreter oder Erfüllungsgehilfen verursacht wurden, bei Verletzung des Lebens, des Körpers oder der Gesundheit, bei vorsätzlicher oder grob fahrlässiger Pflichtverletzung sowie Arglist, bei Verletzung wesentlicher Vertragspflichten, deren Erfüllung die ordnungsgemäße Durchführung des Vertrages überhaupt erst ermöglicht und auf deren Einhaltung der Vertragspartner regelmäßig vertrauen darf (Kardinalpflichten) im Rahmen eines Garantieversprechens, soweit vereinbart oder soweit der Anwendungsbereich des Produkthaftungsgesetzes eröffnet ist.

Informationen zu gegebenenfalls geltenden zusätzlichen Garantien und deren genaue Bedingungen findest Du jeweils beim Produkt und auf besonderen Informationsseiten im Onlineshop.

8. ENTSORGUNG

Im Sinne des Umweltschutzes: Die Verpackung sowie die Zwischenlagen können über das lokale Müllunternehmen entsorgt werden. Metallteile sind wichtige Rohstoffe! Sie können zum nächsten Wertstoffhof oder Recyclinghof gebracht und dort abgegeben werden oder sie sind den zahlreichen Schrottmahlestellen zuzuführen.

Wir danken Dir!



NEXT

LEVEL

BY FENNEK

Hersteller | Manufacturer

FENNEK - eine Marke der WWS Metallformen GmbH

Im Gereut 10, D-76770 Hatzenbühl

info@wvs-metallformen.de, Telefon: 07275/989500