



THANKS FOR PURCHASING A PROBLEM SOLVERS ECCENTRIC BOTTOM BRACKET SHIM!

⚠️ WARNING: Cycling can be dangerous. Bicycle products should be installed and serviced by a professional mechanic. Never modify your bicycle or accessories. Read and follow all product instructions and warnings including information on the manufacturer's website. Inspect your bicycle before every ride. Always wear a helmet.

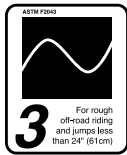
For complete ASTM guidelines, and additional product safety information, please visit problemsolversbike.com/safety

COMPATIBILITY

55 mm shim is for bottom bracket shells with inner diameter between 54.0 mm and 55.0 mm

57 mm shim is for bottom bracket shells with inner diameter between 54.0 mm and 57.0 mm

INTENDED USE



Intended for ASTM 3 conditions. This is a set of conditions for the operation of a bicycle on a regular paved surface, unpaved and gravel roads and trails with moderate grades with irregular terrain where loss of tire contact with the ground may occur. As well as rough trails and unimproved trails that require technical skills. Jumps and drops are intended to be less than 61 cm (24").

The Eccentric Bottom Bracket Shim is used in the installation of the Problem Solvers Eccentric Bottom Bracket when the inner diameter of the bottom bracket shell is between 54.0 mm and 57.0 mm.

INSTALLATION:

1. Slide the eccentric bottom bracket shim into the bottom bracket shell.
2. Install eccentric bottom bracket into bottom bracket shell inside of the bottom bracket shim.
3. Position the shim gap at the 6 o'clock position and tighten the eccentric bottom bracket according to manufacturer's instructions.

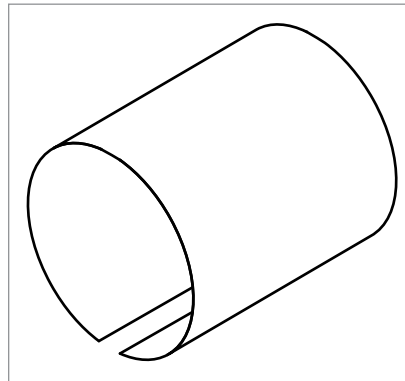


Figure 1

ONGOING MAINTENANCE

Periodically check to make sure the shim is centered in the bottom bracket shell.

WARRANTY PROCESS

If you and your shop think your Problem Solvers product is worthy of a warranty inspection, please return the product to the original place of purchase, accompanied by a sales receipt.

For complete warranty information, visit problemsolversbike.com/safety



VIelen DANK, DASS SIE SICH FÜR EINE DISTANZSCHEIBE FÜR EIN EXZENTRISCHES TRETLAGER VON PROBLEM SOLVERS ENTSCHEIDEN HABEN!

⚠️ WARNUNG: Fahrradfahren kann gefährlich sein. Fahrradzubehör darf nur von speziell geschulten, erfahrenen Fachkräften installiert und gewartet werden. Nehmen Sie keine Änderungen am Fahrrad oder Fahrradzubehör vor. Berücksichtigen Sie alle Produkt- und Warnhinweise, einschließlich der auf der Website des Herstellers bereitgestellten Informationen. Kontrollieren Sie Ihr Fahrrad vor jeder Fahrt. Tragen Sie immer einen Helm.

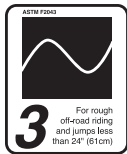
Einen vollständigen Überblick über die ASTM-Richtlinien sowie zusätzliche Informationen zur Produktsicherheit finden Sie auf problemsolversbike.com/safety.

KOMPATIBILITÄT

Die 55 mm große Distanzscheibe eignet sich für Tretlagergehäuse mit einem Innendurchmesser zwischen 54 und 55 mm.

Die 57 mm große Distanzscheibe eignet sich für Tretlagergehäuse mit einem Innendurchmesser zwischen 54 und 57 mm.

BESTIMMUNGSGEMÄSSE VERWENDUNG



Vorgesehen für Einsatzbedingungen gemäß ASTM 3. Diese Einsatzbedingungen gelten für das Benutzen eines Fahrrads auf standardmäßig befestigten Oberflächen, unbefestigten Pisten und Kieswegen sowie unebenem Terrain mit mittlerer Bewertung, auf dem die Reifen den Bodenkontakt verlieren können. Dies umfasst auch unwegsame sowie nicht ausgebaute Pisten, die technische Fähigkeiten erfordern.

Sprünge dürfen nicht höher als 61 cm sein.

Die Distanzscheibe für das exzentrische Tretlager wird beim Montieren des exzentrischen Tretlagers von Problem Solvers verwendet, wenn der Innendurchmesser des Tretlagergehäuses zwischen 54 und 57 mm liegt.

MONTAGE:

1. Schieben Sie die Distanzscheibe für das exzentrische Tretlager in das Tretlagergehäuse.
2. Montieren Sie das exzentrische Tretlager innerhalb der Distanzscheibe in das Tretlagergehäuse.
3. Positionieren Sie den Spalt der Distanzscheibe an der 6-Uhr-Position und ziehen Sie das exzentrische Tretlager gemäß den Anweisungen des Herstellers fest.

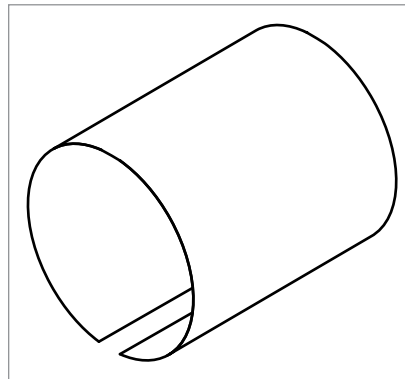


Abbildung 1

KONTINUIERLICHE WARTUNG

Prüfen Sie regelmäßig, ob die Distanzscheibe im Tretlagergehäuse mittig angeordnet ist.

GARANTIEABWICKLUNG

Falls Sie und Ihr Fachgeschäft der Ansicht sind, dass Ihr Produkt von Problem Solvers die Voraussetzungen für eine Garantieabnahme erfüllt, geben Sie Ihr Produkt bitte mit dem Kaufbeleg am ursprünglichen Kaufort zurück.

Vollständige Informationen zur Garantie finden Sie auf problemsolversbike.com/safety.

¡GRACIAS POR COMPRAR LA CUÑA PARA PEDALIER EXCÉNTRICO DE PROBLEM SOLVERS!

⚠️ ADVERTENCIA: Practicar ciclismo puede ser peligroso. Los productos de ciclismo deben ser instalados y recibir servicio técnico por parte de un mecánico profesional. Nunca realice modificaciones a su bicicleta o accesorios. Lea y siga las instrucciones del producto y sus advertencias, incluida la información en el sitio web del fabricante. Revise su bicicleta antes de cada salida. Utilice siempre casco.

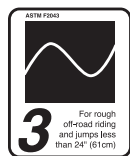
Para obtener las pautas completas de ASTM e información adicional sobre la seguridad del producto, visite problemsolversbike.com/safety

COMPATIBILIDAD

La cuña de 55 mm está diseñada para carcasa de pedalier con un diámetro interior entre 54.0 mm y 55.0 mm

La cuña de 57 mm está diseñada para carcasa de pedalier con un diámetro interior entre 54.0 mm y 57.0 mm

USO PREVISTO



Diseñado para condiciones ASTM 3. Esto es, un conjunto de condiciones para el funcionamiento de una bicicleta en senderos y caminos de superficies regulares pavimentadas, no pavimentadas y de grava, y en senderos con pendientes moderadas y terreno irregular donde pueda ocurrir una pérdida de contacto de los neumáticos con el suelo. Así como en senderos rugosos y de tierra que requieren de habilidades técnicas. Los saltos y caídas deben ser inferiores a 61 cm (24").

La cuña para pedalier excéntrico se utiliza en la instalación del pedalier excéntrico de Problem Solvers cuando el diámetro interior de la carcasa del pedalier es entre 54.0 mm y 57.0 mm.

INSTALACIÓN:

1. Deslice la cuña para pedalier excéntrico en la carcasa del pedalier.
2. Instale el pedalier excéntrico en la carcasa del pedalier dentro de la cuña para pedalier excéntrico.
3. Coloque la separación de la cuña en la posición de las 6 en punto y ajuste el pedalier excéntrico de acuerdo con las instrucciones del fabricante.

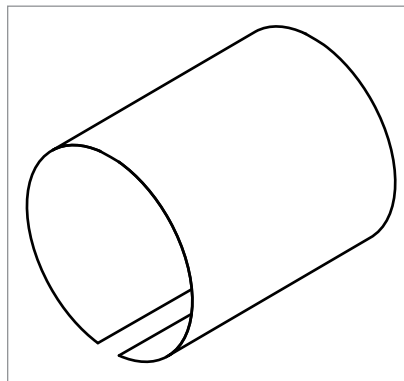


Figura 1

MANTENIMIENTO CONTINUO

Revise periódicamente para asegurarse de que la cuña esté centrada en la carcasa del pedalier.

PROCESO DE GARANTÍA

Si usted y su tienda creen que su producto de Problem Solvers amerita una inspección de garantía, devuelva el producto al lugar donde realizó la compra, acompañado del recibo de compra.

Para obtener información completa sobre la garantía, visite problemsolversbike.com/safety

MERCI D'AVOIR ACHETÉ UN ADAPTATEUR DE PÉDALIER EXCENTRIQUE DE PROBLEM SOLVERS !

⚠ AVERTISSEMENT : le cyclisme peut être dangereux. Les pièces pour vélo doivent être montées et réparées par un mécanicien professionnel. Ne modifiez jamais votre vélo ou vos accessoires. Lisez et suivez tous les avertissements et modes d'emploi des produits, y compris les renseignements sur le site Web du fabricant. Inspectez votre vélo avant chaque sortie. Portez toujours un casque.

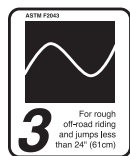
Pour consulter les directives ASTM complètes et obtenir des informations supplémentaires sur la sécurité des produits, veuillez-vous rendre à l'adresse suivante : problemsolversbike.com/safety.

COMPATIBILITÉ

L'adaptateur de 55 mm est destiné aux boîtiers de pédalier dont le diamètre intérieur est compris entre 54,0 mm et 55,0 mm.

L'adaptateur de 57 mm est destiné aux boîtiers de pédalier dont le diamètre intérieur est compris entre 54,0 mm et 57,0 mm.

USAGE PRÉVU



Conçu pour répondre aux conditions ASTM 3. Il s'agit d'un ensemble de conditions d'utilisation d'un vélo sur une surface pavée régulière, des routes et des chemins non pavés et en gravier avec des pentes modérées et un terrain irrégulier où la perte de contact des roues avec le sol peut se produire. Les sentiers accidentés et les sentiers non entretenus qui exigent des compétences techniques sont également inclus. Les sauts et dénivellations doivent être inférieurs à 61 cm (24 po).

L'adaptateur de pédalier excentrique s'utilise lors de l'installation du pédalier excentrique de Problem Solvers quand le diamètre intérieur du boîtier de pédalier est compris entre 54,0 mm et 57,0 mm.

INSTALLATION :

1. Faites glisser l'adaptateur excentrique du pédalier dans le boîtier de pédalier.
2. Installez le pédalier excentrique dans le boîtier de pédalier, à l'intérieur de l'adaptateur de pédalier.
3. Positionnez l'écartement de l'adaptateur à la position 6 heures et serrez le pédalier excentrique conformément aux instructions du fabricant.

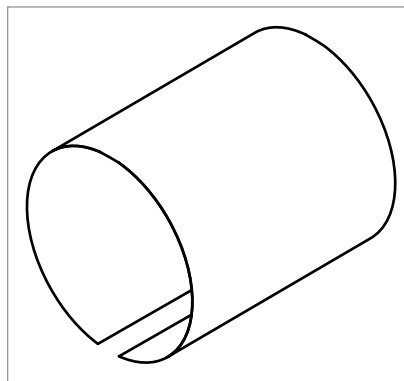


Figure 1

ENTRETIEN PÉRIODIQUE

Vérifiez régulièrement que l'adaptateur est bien centré dans le boîtier de pédalier.

PROCESSUS DE GARANTIE

Si votre boutique et vous-même estimez que votre produit Problem Solvers mérite une inspection dans le cadre de la garantie, veuillez retourner le produit à l'endroit où il a été acheté. N'oubliez pas le reçu.

Pour plus d'informations sur la garantie, rendez-vous sur problemsolversbike.com/safety.