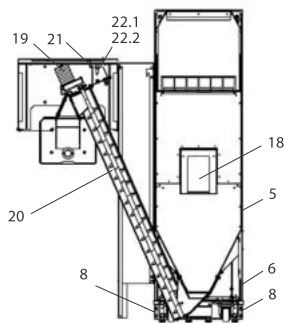
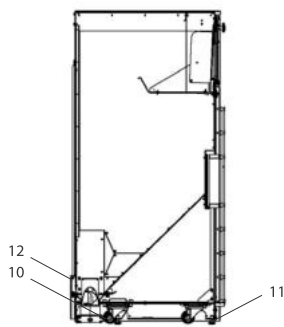
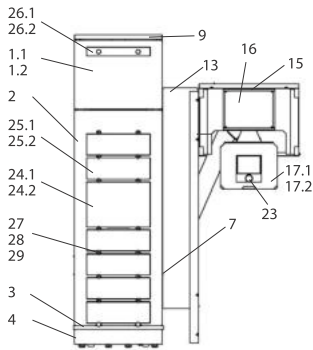


ivo.tower

ivo.tower (PB 01)



lfd.-Nr.	Bezeichnung / Ersatzteil	Art.-Nr.	
1.1	Abdeckung Pelletlade	054 368	
1.2	Dichtungsprofil für Pelletlade (L = 1,25 m)	054 369	
2	Frontverkleidung	054 370	
3	Sockelrahmen	054 371	
4	Frontblende (Sockel)	054 372	
5	Seitenwand links	054 373	
6	Einsatz für Seitenwand links (unten)	054 374	
7	Seitenwand rechts	054 375	
8	Seitenblende (Sockel)	054 376	
9	Abdeckung oben	054 377	
10	Lenkrolle	054 354	
11	Stellfuß M10	096 052	
12	Deckblech	054 378	
13	Schneckenverkleidung	054 379	
14	Montagewinkel für Schneckenverkleidung	054 380	
15	Motorenverkleidung	054 381	
16	Adapterplatte mit Dichtung für Motorverkleidung	054 382	
17.1	Klemmplatte	054 383	
17.2	Dichtung für Klemmplatte	054 385	
18	Sichtscheibe	054 352	
19	Schneckenmotor S5	050 121	
20	Förderschnecke	054 351	
21	Hauptschalter	054 353	
22.1	Feinsicherung komplett (Halter, Halter-Einsatz und Feinsicherung 2 A)	054 367	
22.2	Feinsicherung 2 A	050 079	
23	Füllstandssensor	054 157	
24.1	Dekor-Glasscheibe groß "black" (Option)	054 361	
24.2	Dekor-Glasscheibe groß "white" (Option)	054 364	
25.1	Dekor-Glasscheibe klein "black" (Option)	054 362	
25.2	Dekor-Glasscheibe klein "white" (Option)	054 365	
26.1	Glasgriff "black" (Option)	054 363	
26.2	Glasgriff "white" (Option)	054 366	
27	Glashaltebolzen (Option)	050 135	
28	Klemmschraube	050 137	
29	Silikonscheibe (Option; d = 18,0 x 8,5 mm; h = 2,0 mm)	092 998	
o. Abb. Dekorschrauben-Set (Option bestehend aus: 16 Glashaltebolzen mit Klemmschrauben und Silikonscheiben)			054 324
o. Abb. Verbindungskabel für Versorgungsspannung (1 m) zum ivo.tec (inklusive 3-poliger Buchse)			054 384