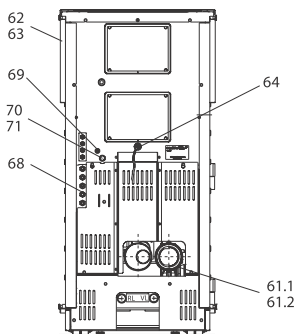
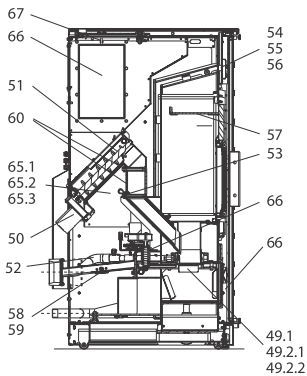
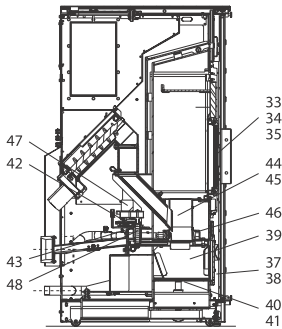


## ivo.tec® (BM 01) water+

lfd.-Nr.	Bezeichnung / Ersatzteil	Art.-Nr.
1	Vortür (Verkleidungstür) ohne Anbauteile Pulver, metallic	050 190
2	Scharnierleiste, Vortür (einteilig) Pulver, metallic	050 053
3	Scharnierwinkel (3 x an Vortür innen montiert) Pulver, metallic	050 054
4	Türanschlag (Fanghaken Vortür) inkl. zwei Stellringe 5 DIN 705A	050 055
5	Sichtblende komplett mit Isolierstein	050 056
6	Schiebedeckel komplett mit Rahmen und Schiebemechanik Pulver, metallic	050 189
7	Schiebedeckel ohne Rahmen und Schiebemechanik (Achtung ab Fert.-Nr. 600 016) Pulver, metallic	050 057
8	Seitenverkleidung, links mit Einnietmuttern Pulver, metallic	050 185
9	Seitenverkleidung, rechts mit Einnietmuttern Pulver, metallic	050 187
10.1	Behälterdeckel, komplett mit Verschluss Pulver, metallic bis Fert.-Nr. 611 477	050 058
10.2	Behälterdeckel, komplett mit Verschluss Pulver, metallic ab Fert.-Nr. 611 478	051 963
11	Dichtungsprofil, Behälterdeckel (L = 1,25 m)	050 059
12	Verschlusslasche Behälterdeckel	050 060
13	Blindabdeckung Pulver, metallic	050 186
14	Rahmen für Bedienboard S4 Pulver, metallic	050 188
15.1	Sockelrahmen inkl. Federlaschen & Schrauben bis Fert.-Nr. 611 477	050 061
15.2	Sockelrahmen inkl. Federlaschen & Schrauben ab Fert.-Nr. 611 478	051 966
16.1	Sockelblende, vorne inkl. Federnippel; Länge 49 cm bis Fert.-Nr. 611 477	050 062
16.2	Sockelblende, vorne inkl. Federnippel; Länge 54 cm ab Fert.-Nr. 611 478	051 967
17.1	Sockelblende, links inkl. Federnippel; Länge 62 cm bis Fert.-Nr. 611 477	050 063
17.2	Sockelblende, links inkl. Federnippel; Länge 60,5 cm ab Fert.-Nr. 611 478	051 968
18.1	Sockelblende, rechts inkl. Federnippel; Länge 62 cm bis Fert.-Nr. 611 477	050 064
18.2	Sockelblende, rechts inkl. Federnippel; Länge 60,5 cm ab Fert.-Nr. 611 478	051 969
19	Laufrollen (Polyamid)	050 133
20	Stellfuß M10 (auch als Anschlag für sämtliche Motoren)	096 052
21	Klemmschraube	050 137
22	Glashaltebolzen (rund)	050 135
23	Glashaltebolzen Vordertür abgeflacht (nur oben / unten)	050 134
25	Montagedeckel hinten Bis Fert.-Nr. 600 276 ein Montagedeckel (oben) Ab Fert.-Nr. 600 277 zwei Montagedeckel (oben und unten)	095 070
26	Verkleidung, hinten oben	050 050

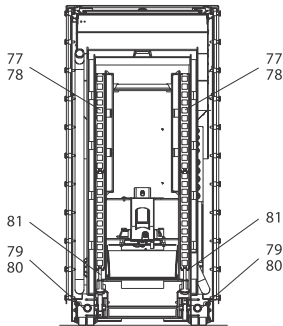
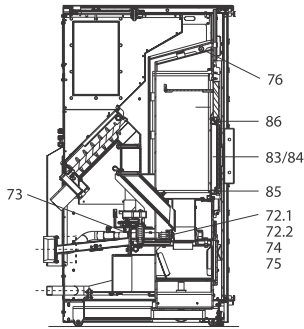
## ivo.tec® (BM 01) water+



lfd.-Nr.	Bezeichnung / Ersatzteil	Art.-Nr.
27	Verkleidung, hinten unten	050 051
28	Große Guß- Feuerraumtür lackiert (ohne Anbauteile)	050 174
29	Runddichtschnur, große Guß- Feuerraumtür (L = 3,20 m, Ø = 12,0 mm) Dichtungs-Set mit 3,0 m	000 892
30	Rauchgasfühler "TR" (NiCrNi)	050 170
31	Isolierstein, Vermiculite (große Guß- Feuerraumtür)	050 065
32	Dichtung für Scheibenspülung	050 192
33	Kleine Guß- Feuerraumtür (ohne Glas und Anbauteile)	050 173
34	Runddichtschnur, kleine Guß- Feuerraumtür (L = 0,9 m, Ø = 12,0 mm) Dichtungs-Set mit 3,0 m	000 892
35	Flachdichtung selbstklebend; für Türglas (8,0 x 2,0 mm) Dichtungs-Set mit 3,0 m	000 887
36	Türglas (kleine Guß- Feuerraumtür)	050 128
37	Ascheladetür, lackiert (ohne Anbauteile)	050 172
38	Runddichtung, Ascheladetür (L = 1,5 m, Ø = 12,0 mm) Dichtungs-Set mit 3,0 m	000 892
39	Aschelade	051 970
40	Zwischenboden	050 067
41	Dichtung, Zwischenboden	050 068
42	Justiereinheit mit Motorplatte (ohne Microschalter)	050 069
43	Dichtung, Motorplatte	050 076
44	Brennertopf (Edelstahl)	050 052
45	Messingschrauben M 6 x 10 (Brennertopfbefestigung)	050 070
46	Zentrierring	050 176
47	Schwenkrostmotor S5	050 124
48	Antriebswelle Schwenkrost mit Hebel	050 077
49.1.1*	Schwenkrost bis Fertig.-Nr. 600 045 (klein Erkennungsbohrung im Steg)	050 191
49.2.1*	Schwenkrost-Träger ab Fertig.-Nr. 600 046	051 971
49.2.2*	Rosteinsatz ab Fertig.-Nr. 600 046	051 972
50	Schneckenmotor S5	050 121
51	Förderschnecke	095 047
52	Schlauch, Zündluftzufuhr	050 073
53	PT 1000 Fühler (Temperaturfühler TP)	095 297
54	Verkleidung, vorn oben (ab Fertig.-Nr. 600 016)	050 071
55	Entlüfter	095 563
56	Entlüftungsschlüssel	095 564
57	Umlenkplatte	050 072
58	Luftmengensensor (LMS-S4)	095 384
59	Kabel, Luftmengensensor	095 295
60	Dichtung für Fallstrecke	050 084
61.1	Lüftermotor S5 (Abgasgebläse) mit Wellendichtung	050 130
61.2	Dichtung, Lüftermotor	095 021
62	Bedienboard (BB-S4)	095 383

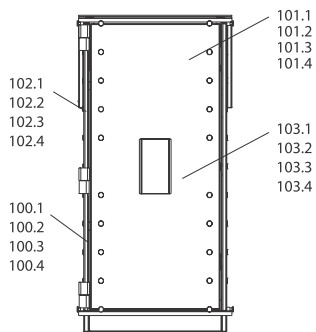
\* Schwenkrost bis Fert.-Nr. 600 045 nur als einteilige Ausführung erhältlich (Art.Nr. 050 191).  
Schwenkrost ist ab Fert.- Nr. 600 046 nur noch in 2-teiliger Ausführung erhältlich.  
Beim Umstieg auf 2-teilige Ausführung müssen sowohl der Schwenkrost-Träger (Art.-Nr. 051 971)  
als auch der Rosteinsatz (Art.-Nr. 051 972) bestellt werden.

## ivo.tec® (BM 01) water+



lfd.-Nr.	Bezeichnung / Ersatzteil	Art.-Nr.
63	Kabel, Bedienboard S5 (Länge 1,6 m)	050 175
64	Füllstandsmelder	050 132
65.1	Hauptplatine BM01 mit 13 kW (siehe Typenschild -> Nennwärmeleistung)	050 127
65.2	Hauptplatine BM01 mit 9 kW (siehe Typenschild -> Nennwärmeleistung)	051 650
65.3	Hauptplatine BM01 mit 8 kW (siehe Typenschild -> Nennwärmeleistung)	051 651
66	Microschalter inklusive Kabel (Deckel PL, Feuerraumtür FT, Justiereinheit RO / RG, Ascheladetür AL)	050 140
67	Stößel für Microschalter (Deckel)	050 180
68	Netzkabel	095 522
69	Hauptsicherung, 5 A (flink)	095 320
70	STB 100 °C (Sicherheitstemperaturbegrenzer)	050 126
71	Kabel, STB und Sicherungshalter S3	095 296
72.1	Zünder Z7 komplett inklusive Zündrohr mit Bajonettverschluss (keramisch); [Zünder Z5 nicht mehr lieferbar]	051 951
72.2	Zündpatrone ZP7 keramisch ab Fertig-Nr. 610 968 oder nach Umrüstung auf Zünder Z7	051 952
73	Dichtung für Zünder	050 082
74	Zündkabel Länge 60cm	050 987
75	Sicherung 2 A (träge) für Zündung bis Fertig-Nr. 610 967	050 079
76	FKY (Temperaturfühler) Typ 81-210; 2000 Ohm 25 °C	095 421
77	Turbulator (4 Stück, Preis je Turbulator)	050 074
78	WT-Reiniger (4 Stück) - nur Ausführung mit WT-Reinigung	050 075
79	Antriebsmotor, WT-Reiniger (= Schneckenmotor S3) - nur Ausführung mit WT-Reinigung	095 298
80	Kabel, Antriebsmotor WT-Reiniger - nur Ausführung mit WT-Reinigung	050 141
81	Stößel, WT-Reiniger - nur Ausführung mit WT-Reinigung	050 157
82	Rosttasse geschweißt	050 117
83	Scheibenspülblech rechts	050 089
84	Scheibenspülblech links	050 090
85	Scheibenspülblech unten	050 088
86	Scheibenspülblech oben	050 087

\*Achtung! Die Hauptplatine gibt es in verschiedenen Ausführungen. Bitte beachten!



## ivo.tec® (BM 01) water+

lfd.-Nr.	Bezeichnung / Ersatzteil	Art.-Nr.
o. Abb.	Spezialbürste 02, Nylonbesatz (l = 1000,0 mm) (Heizgaszugreinigung)	095 121
o. Abb.	Spezialbürste 03, Drahtbesatz (l = 400 mm; Ø 75 mm) (Brennertopfreinigung)	050 182
o. Abb.	Inbusschlüssel SW 3	050 184
100.1	Dekor-Glas Seite li/re lang (625,0 x 97,0 mm) transparent grün	050 030
100.2	Dekor-Glas Seite li/re lang (625,0 x 97,0 mm) Latte M	050 034
100.3	Dekor-Glas Seite li/re lang (625,0 x 97,0 mm) black	050 038
100.4	Dekor-Glas Seite li/re lang (625,0 x 97,0 mm) white	050 042
101.1	Dekor-Glas Front lang (580,0 x 97,0 mm) transparent grün	050 031
101.2	Dekor-Glas Front lang (580,0 x 97,0 mm) Latte M	050 035
101.3	Dekor-Glas Front lang (580,0 x 97,0 mm) black	050 039
101.4	Dekor-Glas Front lang (580,0 x 97,0 mm) white	050 043
102.1	Dekor-Glas Seite li/re kurz ( 365,0 x 97,0 mm) transparent grün	050 032
102.2	Dekor-Glas Seite li/re kurz ( 365,0 x 97,0 mm) Latte M	050 036
102.3	Dekor-Glas Seite li/re kurz ( 365,0 x 97,0 mm) black	050 040
102.4	Dekor-Glas Seite li/re kurz ( 365,0 x 97,0 mm) white	050 044
103.1	Dekor-Glas Front kurz (238,0 x 205,0 mm) transparent grün	050 033
103.2	Dekor-Glas Front kurz (238,0 x 205,0 mm) Latte M	050 037
103.3	Dekor-Glas Front kurz (238,0 x 205,0 mm) black	050 041

\*Schwenkrost bis Fert.-Nr. 600 045 nur als einteilige Ausführung erhältlich (Art.Nr. 050 191). Schwenkrost ist ab Fert.-Nr. 600 046 nur noch in 2-teiliger Ausführung erhältlich. Beim Umstieg auf 2-teilige Ausführung müssen sowohl der Schwenkrost-Träger (Art.-Nr. 051 971), als auch der Rosteinsatz (Art.-Nr. 051 972) bestellt werden.