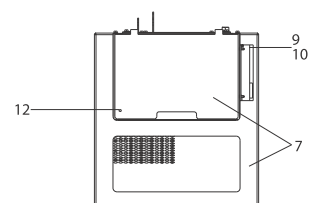
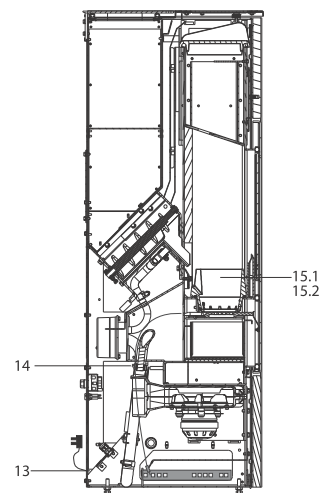
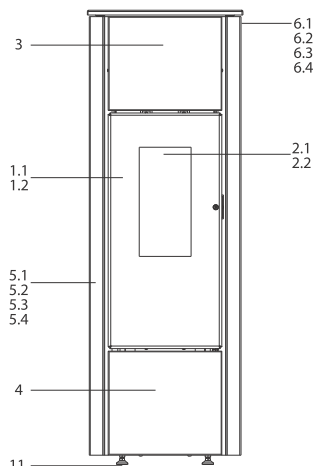


family.nrg selection air+

family.nrg selection (PO 03-7) air+

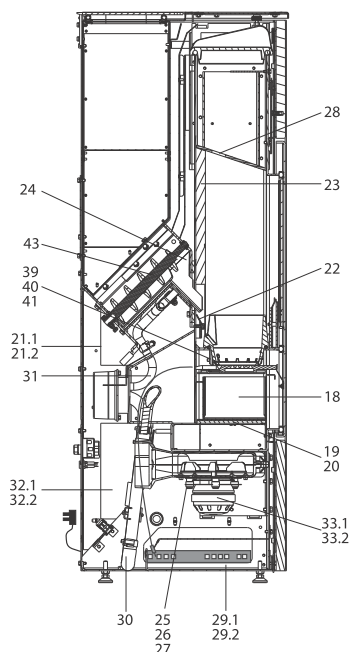


lfd.-Nr.	Bezeichnung / Ersatzteil	Art.-Nr.
1.1	Feuerraumtür lackiert (ohne Türglas)	053 150
1.2	Runddichtschnur, für Feuerraumtür (L = 1,8 m, Ø = 12,0 mm) Dichtungs-Set mit 3,0 m	000 892
2.1	Türglas für Feuerraumtür	052 852
2.2	Flachdichtung selbstklebend für Türglas Feuerraumtür (L = 1,2 m; 8,0 x 2,0 mm) Dichtungs-Set mit 3,0 m	000 887
3	Frontblende oben (Stahl)	053 552
4	Frontblende unten (Stahl)	053 153
5.1	Seitenverkleidung links, black	052 857
5.2	Seitenverkleidung links, red	053 559
5.3	Seitenverkleidung links, white	053 561
5.4	Seitenverkleidung links, sahara	053 563
6.1	Seitenverkleidung rechts, black	052 858
6.2	Seitenverkleidung rechts, red	053 560
6.3	Seitenverkleidung rechts, white	053 562
6.4	Seitenverkleidung rechts, sahara	053 564
7	Set (Deckel (ohne Anbauteile) + Pellet-Lade PL (Klappdeckel))	052 869
8	Scharniere für Klappdeckel rechts & links	052 870
9	Bedienboard (BB-S4)	095 383
10	Kabel für Bedienboard l = 1,6 m	050 175
11	Stellfuß M8	050 281
12	Mikroschalter S5 mit Kabel l = 1,80m (Pellet-Lade)	050 964
13	Netzkabel	095 522
14	Mikroschalter S5 mit Kabel (Feuerraumtür)	050 140
15.1	Brennertopf	050 953
15.2	Runddichtschnur, für Brennertopf (L = 0,4 m, Ø = 6,0 mm) Dichtungs-Set mit 3,0 m	000 889
16	Messingschrauben M 6 x 10 (Brennertopfbefestigung)	050 070
17	Gussrost	050 955
18	Aschelade	050 977
19	Zwischenboden	050 978
20	Dichtung für Zwischenboden	050 979
21.1	Schneckenmotor	095 298
21.2	Kabel Schneckenmotor	095 291
22	Rutschenluftblech	050 980
23	Seiten-Schamotte hinten (Vermiculite)	050 981
24	PT 1000 Fühler; l = 1,22 m (Temperaturfühler TP)	050 986
25	Rauchgas-Fühlerhülse, lang (für PT1000)	070 802
26	Dichtung, Fühlerhülse (identisch mit Dichtung für UTS)	095 062
27	PT 1000 Fühler; l = 1 m (Temperaturfühler TR)	095 297
28	Umlenkplatte	050 982
29.1	Hauptplatine HP-S4; Programm L1; 2 - 5 kW	053 555
29.2	Hauptplatine HP-S4; Programm L2; 2 - 6 kW	053 556
29.3	Hauptplatine HP-S4; Programm L3; 2 - 8 kW	053 558
30	Flexschlauch für Stutzen Ø 25 mm (Set 3 teilig; Luftansaugrohr)	050 983
31	Alu-Flexschlauch für Stutzen Ø 16 mm; l = 0,6 m (Rutschenluft)	050 984
32.1	Luftmengensensor (LMS-S4)	095 384

*Achtung! Die Hauptplatine gibt es in verschiedenen Ausführungen. Bitte beachten!

family.nrg selection air+

family.nrg selection (PO 03-7) air+



Ifd.-Nr.	Bezeichnung / Ersatzteil	Art.-Nr.
32.2	Kabel, Luftmengensensor	095 295
33.1	Lüftermotor S5-1	050 963
33.2	Dichtung, Lüftermotor	095 021
34	Verkleidung hinten oben	050 970
35	Verkleidung hinten unten	052 861
36	Hauptsicherung, 5 A (flink)	095 320
37	STB 95 °C (Sicherheitstemperaturbegrenzer)	095 116
38	Kabel, STB	095 296
39	Zündelement Z6 komplett mit Zündpatrone ZP3	050 959
40	Zündpatrone ZP3	050 251
41	Zündkabel Länge 60 cm	050 987
42	Turbulatoren (insgesamt 12 Stück, Preis je Turbulator)	050 985
43	Förderschnecke PO 03	050 952
	o. Abb. Spezialbürste 04, Drahtbesatz (l = 950 mm)	095 173
	o. Abb. Spezialbürste 03, Drahtbesatz (l = 400 mm)	050 182
	o. Abb. Sechskantschlüssel mit Wodtke-Logo	095 171

