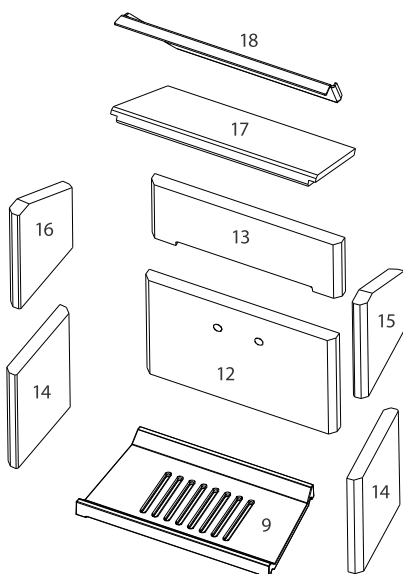
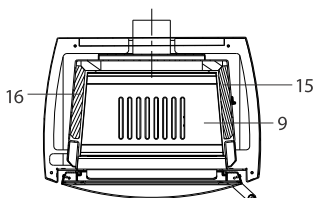
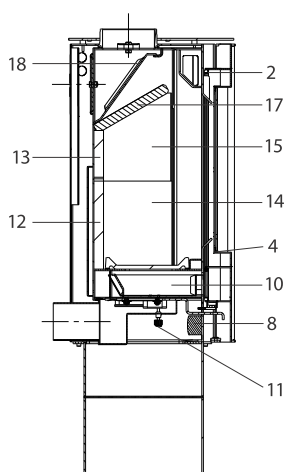
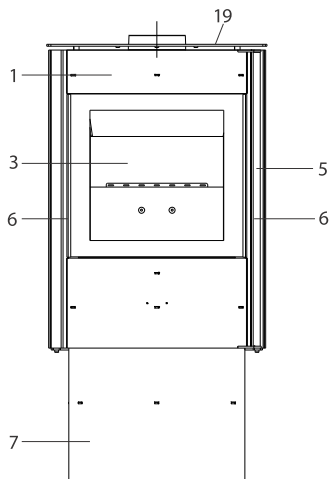


Spencer



Spencer (K240A)

lfd.-Nr.	Bezeichnung / Ersatzteil	Art.-Nr.
1	„Feuerraumtüre komplett (inkl. Türgriff und Beschlagteile)“	088 051
2	„Runddichtschnur Feuerraumtür (L = 2,0 m; Ø 10,0 mm) Dichtungs-Set mit 3,0 m“	000 891
3	Türglas	088 050
4	„Flachdichtung selbstklebend; Türglas Feuerraumtür (L = 2,6 m; 8,0 x 2,0 mm) Dichtungs-Set mit 3,0 m“	000 887
5	Türgriff (Edelstahl)	088 052
6	Scheibhalter links/rechts	088 053
7	Sockel	088 054
8	Türschließer	087 755
9	Rost	088 055
10	Aschelade	088 056
11	Thermoregler einstellbar	091 951
12	Seitenauskleidung, hinten, unten (Vermiculite)	088 057
13	Seitenauskleidung, hinten, oben (Vermiculite)	088 058
14	Seitenauskleidung, unten, links/rechts (Vermiculite)	088 059
15	Seitenauskleidung, oben, rechts (Vermiculite)	088 060
16	Seitenauskleidung, oben, links (Vermiculite)	088 061
17	Umlenkplatte, unten (Vermiculite)	088 062
18	Umlenkplatte, oben (Stahl)	088 063
19	Deckel	088 064
o. Abb. Ofenlack-Spray 08, schwarz metallic (150 ml Dose)		000 939