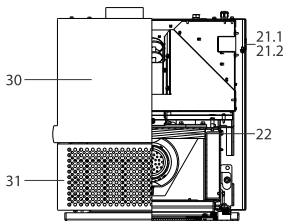
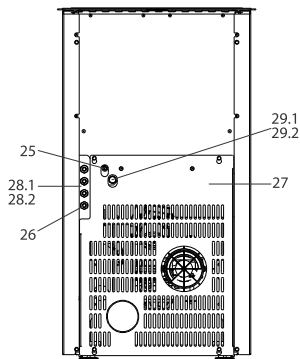
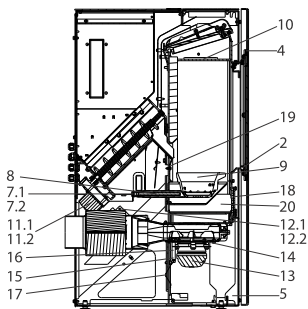
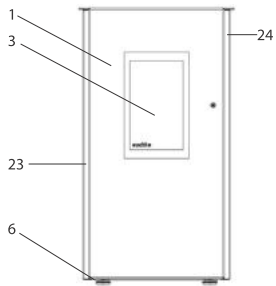


# Pat selection air+

## Pat selection eq (P121A) air+ / Pat selection (PO 04.5-12) air+



lfd.-Nr.	Bezeichnung / Ersatzteil	Art.-Nr.
1	Feuerraumtür (mit Dichtung ohne Türglas) , schwarz lackiert	052 453
2	"Runddichtschnur, für Feuerraumtür (Ø = 12,0 mm; L = 1,40 m) Dichtungs-Set mit 3,0 m"	000 892
3	Türglas	052 451
4	"Rundhohldichtung für Türglas, selbstklebend (Ø = 6,0 mm; L = 1,30 m) Dichtungs-Set mit 3,0 m"	000 897
5	Verkleidung, vorn, unten	052 454
6	Stellfuß M8	050 281
7.1	Zündelement Z3, komplett	050 258
7.2	Zündkabel Länge 60 cm	050 987
8	Zündpatrone, ZP3	050 251
9	Brennertopf ohne Auflage	095 015
10	Umlenkplatte	095 253
11.1	Schneckenmotor N100 ab S3 Steuerung	095 298
11.2	Kabel Schneckenmotor ab S3 Steuerung	095 291
12.1	Luftmengensensor LMS-S4	095 384
12.2	Kabel Luftmengensensor ab S3 Steuerung	095 295
13	Lüftermotor S5-2	053 853
14	Dichtung, Lüftermotor	095 021
15.1	Rauchgas-Fühlerhülse, kurz (für PT1000)	070 801
15.2	Rauchgas-Fühlerhülse, lang (für PT1000) (nur für eq air+)	070 802
16	Dichtung, Fühlerhülse (identisch mit Dichtung für UTS)	095 062
17	PT1000 Fühler, zur Verwendung als TR- oder TP-Fühler	095 297
18	Dichtung, Revisionsöffnung	095 268
19	Rückbrandsicherung	095 263
20.1	Zwischenboden (282,5 mm)	095 284
21.1	Bedienboard BB-S4	095 383
21.2	Kabel Bedienboard ab S3 Steuerung	095 290
22	Seitenschamotte, hinten	095 224
23	Seitenverkleidung, links	052 455
24	Seitenverkleidung, rechts	052 456
25	Hauptsicherung, 5 A (flink)	095 320
26	Netzkabel ab S3 Steuerung	095 522
27	Rückwand	052 457
28.1*	Hauptplatine HP-S4 (S4-light); Programm P1; 2 - 6 kW	095 388
28.2*	Hauptplatine HP-S4 (S4-light); Programm P4; 2 - 8 kW	095 379
29.1	STB 95 °C (Sicherheitstemperaturbegrenzer)	095 116
29.2	Kabel STB	095 296
30	Behälterklappdeckel	052 458
31	Konvektionsdeckel	052 452
	o. Abb. Nylonreinigungsbürste	095 121
	o. Abb. Ofenlack-Spray 02, schwarz senotherm Classic (150 ml Dose)	000 943

\*Achtung! Die Hauptplatine gibt es in verschiedenen Ausführungen. Bitte beachten! (Siehe auch Nennwärmeleistung Typenschild)