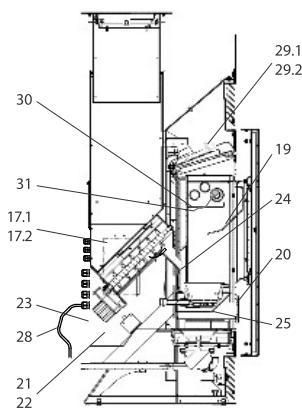
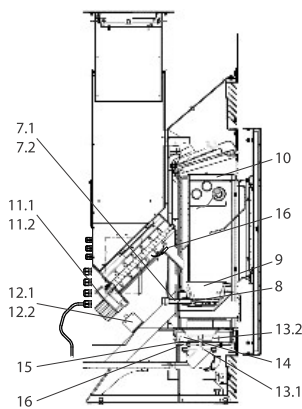
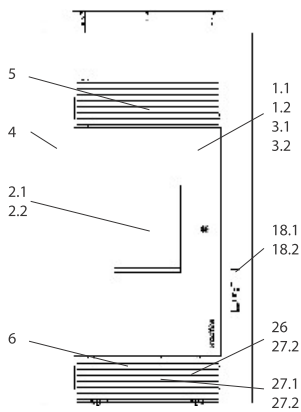


PE Nova Einbaugerät water+

PE Nova Einbaugerät (PE 04.6-1 E WW) water+



lfd.-Nr.	Bezeichnung / Ersatzteil	Art.-Nr.
1.1	Tür, komplett (ohne Türglas)	053 080
1.2	Runddichtschnur, für Feuerraumtür (Ø = 12,0 mm) Dichtungs-Set mit 3,0 m	000 892
2.1	Türglas	095 226
2.2	Flachdichtung für Türglas selbstklebend, (8 x 2,0 mm) Dichtungs-Set mit 3,0 m	000 887
3.1	Dekorglas	053 081
3.2	Flachdichtung für Dekorglas selbstklebend, (8 x 2,0 mm) Dichtungs-Set mit 3,0 m	000 887
4	Frontwand	053 082
5	Lamelleneinsatz oben	053 083
6	Lamelleneinsatz unten	053 084
7.1	Zündelement Z3, komplett mit Zündpatrone ZP3	050 258
7.2	Zündkabel Länge 60 cm	050 987
8	Zündpatrone, ZP3	050 251
9	Brennertopf ohne Auflage	095 015
10	Umlenkplatte, oben schmal (mit Durchbrandschlitz 276 mm)	095 583
11.1	Schneckenmotor N100 ab S3 Steuerung	095 298
11.2	Kabel Schneckenmotor ab S3 Steuerung	095 291
12.1	Luftmengensensor LMS-S4	095 384
12.2	Kabel Luftmengensensor ab S3 Steuerung	095 295
13.1	Lüftermotor S5-1	050 963
13.2	Dichtung, Lüftermotor	095 021
14	Rauchgas-Fühlerhülse, lang (für PT1000)	070 802
15	Dichtung, Fühlerhülse (identisch mit Dichtung für UTS)	095 062
16	PT 1000 Fühler, zur Verwendung als TR- oder TP-Fühler	095 297
17.1*	Hauptplatine HP-S4; Programm P3; 2 - 10 kW (bei Bestellung angeben)	095 382
17.2*	Hauptplatine HP-S4; Programm P6; 2 - 8 kW (bei Bestellung angeben)	095 387
18.1	Bedienboard BB-S4	095 383
18.2	Kabel Bedienboard ab S3 Steuerung	095 290
19	Spoiler, schmal (270 mm)	095 582
20	Dichtung, Revisionsöffnung	095 268
21	Verkleidung, hinten, rechts ab S3 Steuerung	095 532
22	Verkleidung, hinten, links ab S3 Steuerung	095 531
23	Verkleidung, hinten ab S3 Steuerung	095 533
24	Rückbrandsicherung	095 263
25	Zwischenboden (276,5 mm)	095 581

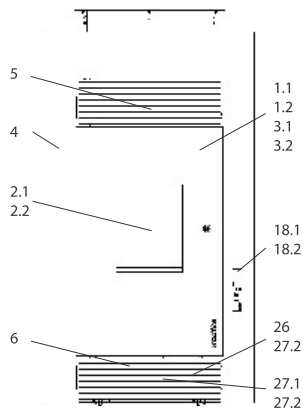


Bedienboard S4

*Achtung! Die Hauptplatine gibt es in verschiedenen Ausführungen. Bitte beachten!

PE Nova Einbaugerät water+

PE Nova Einbaugerät (PE 04.6-1 E WW) water+



lfd.-Nr.	Bezeichnung / Ersatzteil	Art.-Nr.
26	Hauptsicherung, 5 A (flick)	095 320
27.1	STB 95 °C (Sicherheitstemperaturbegrenzer)	095 116
27.2	Kabel STB	095 296
28	Netzkabel ab S3 Steuerung	095 522
29.1	Handentlüfter	095 563
29.2	Entlüftungsschlüssel	095 564
30	Umlenkplatte unten gekantet	095 580
31	FKY (Temperaturfühler)	095 421
o. Abb.	Drahtreinigungsbürste	095 120
o. Abb.	Ofenlack-Spray 02, schwarz senotherm Classic (150 ml Dose)	000 943

*Achtung! Die Hauptplatine gibt es in verschiedenen Ausführungen. Bitte beachten! (Siehe auch Nennwärmeleistung Typenschild)

