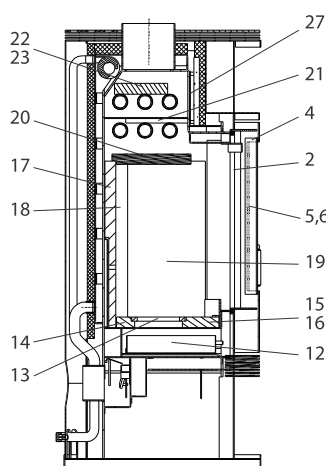
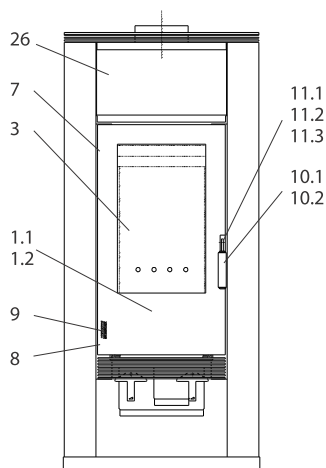
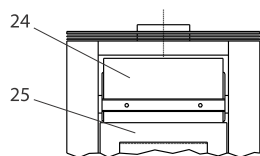


# Momo

## Momo (KK 50-10 RW) water+



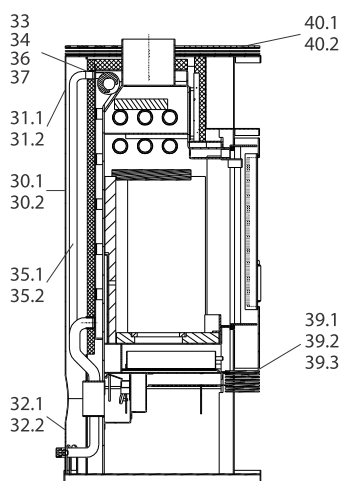
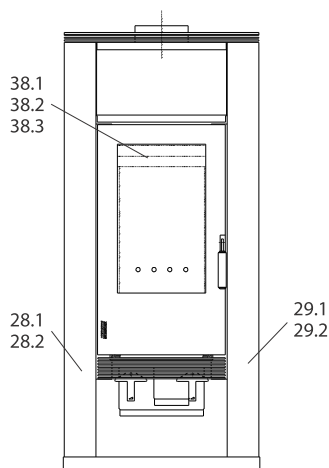
**Zweiteilige  
Hitzeschutzplatte**  
(Pos. 24 + 25  
hinter WHF-Segment)



lfd.-Nr.	Bezeichnung / Ersatzteil	Art.-Nr.
1.1	„Feuerraumtür lackiert komplett (inkl. Türglas / Türgriff & Beschlagteile) Farbe metallic; ab Fertig.-Nr. 800 000 bzw. Fertig.-Nr. 600 000 bis 612 103“	099 151
1.2	„Feuerraumtür lackiert komplett (inkl. Türglas / Türgriff & Beschlagteile) Farbe schwarz; ab Fertig.-Nr. 612 104 bis 699 999“	099 127
2	„Runddichtschnur für Feuerraumtür (L = 2,2 m, Ø = 12,0 mm) Dichtungs-Set mit 3,0 m“	000 892
3	Türglas	099 152
4	Glashalter oben / unten	099 145
5	Glashalter links / rechts	099 146
6	„Flachdichtung selbstklebend für Türglas Feuerraumtür (L = 2,2 m; 8,0 x 2,0 mm) Dichtungs-Set mit 3,0 m“	000 887
7	Türscharnier oben	099 153
8	Türscharnier unten	099 154
9	Türfeder	099 183
10.1	Türgriff Glas rund matt (Ø 22 mm x 110 mm) - Ausführung Momo Glas	098 752
10.2	Türgriff Matt-Nickel (Ø 25 mm x 100 mm) - Ausführung Momo Speckstein	098 451
11.1	„Griffbügel für Türgriff Glas M5 Gewinde - Ausführung Momo Glas: Farbe gussgrau metallic; ab Fertig.-Nr. 800 000 bzw. Fertig.-Nr. 600 000 bis 612 103“	099 155
11.2	„Griffbügel für Türgriff Matt-Nickel M6 Gewinde - Ausführung Momo Speckstein: Farbe gussgrau metallic; ab Fertig.-Nr. 800 000 bzw. Fertig.-Nr. 600 000 bis 612 103“	099 185
11.3	„Griffbügel für Türgriff Matt-Nickel M6 Gewinde: Farbe schwarz; ab Fertig.-Nr. 612 104 bis 699 999“	099 128
12	Aschelade	099 156
13	Rost	099 141
14	Bodenschamotte hinten	099 157
15	Bodenschamotte links / rechts	099 158
16	Bodenschamotte vorne	099 159
17	„Seitenschamotte hinten mit Bohrungen (Vermiculite); diese Seitenschamotte hinten ersetzt auch die Seitenschamotte hinten ohne Bohrungen“	099 160
18	„Seitenschamotte schräg links / rechts (Vermiculite)	099 161
19	„Seitenschamotte links / rechts (Vermiculite)	099 162
20	Umlenkplatte unten (Vermiculite)	099 163
21	Umlenkplatte mitte links / rechts (Stahl)	099 164
22	Umlenkung oben mitte (Vermiculite)	099 165
23	Umlenkung oben links / rechts (Vermiculite)	099 166
24	„Hitzeschutzplatte Ausführung II oben (Vermiculite) ab Fertig.-Nr. 901 740 bzw. Fertig.-Nr. 600 000 bis 699 999“	099 189

# Momo

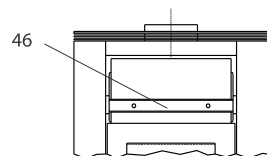
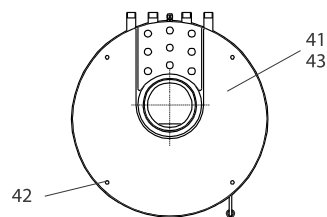
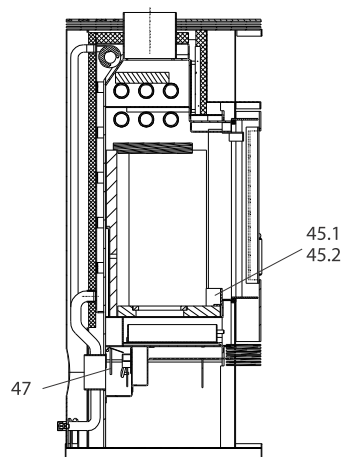
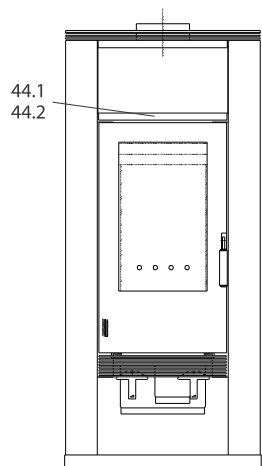
## Momo (KK 50-10 RW) water+



lfd.-Nr.	Bezeichnung / Ersatzteil	Art.-Nr.
25	„Hitzeschutzplatte Ausführung II unten (Vermiculite) ab Fertig.-Nr. 901 740 bzw. Fertig.-Nr. 600 000 bis 699 999“	099 190
26	WHF-Segment (Warmhaltefach-Segment)	099 168
27	„Flachdichtung selbstklebend für Türglas Feuerraumtür (L = 1,0 m; 8,0 x 2,0 mm) Dichtungs-Set mit 3,0 m“	000 887
28.1	„Verkleidung links Farbe gussgrau metallic; ab Fertig.-Nr. 800 000 bzw. Fertig.-Nr. 600 000 bis 612 103“	099 169
28.2	„Verkleidung links Farbe schwarz; ab Fertig.-Nr. 612 104 bis 699 999“	099 129
29.1	„Verkleidung rechts Farbe gussgrau metallic; ab Fertig.-Nr. 800 000 bzw. Fertig.-Nr. 600 000 bis 612 103“	099 170
29.2	„Verkleidung rechts Farbe schwarz; ab Fertig.-Nr. 612 104 bis 699 999“	099 130
30.1	„Verkleidung hinten oben (mit Abdeckung für Entlüftung) Farbe gussgrau metallic; ab Fertig.-Nr. 800 000 bzw. Fertig.-Nr. 600 000 bis 612 103“	099 191
30.2	„Verkleidung hinten oben (mit Abdeckung für Entlüftung) Farbe schwarz; ab Fertig.-Nr. 612 104 bis 699 999“	099 131
31.1	„Entlüfterabdeckung Farbe gussgrau metallic; ab Fertig.-Nr. 901 740; bzw. Fertig.-Nr. 600 000 bis 612 103“	099 198
31.2	„Entlüfterabdeckung Farbe schwarz; ab Fertig.-Nr. 612 104 bis 699 999“	099 132
32.1	„Verkleidung hinten unten Farbe gussgrau metallic; ab Fertig.-Nr. 800 000 bzw. Fertig.-Nr. 600 000 bis 612 103“	099 172
32.2	„Verkleidung hinten unten Farbe schwarz; ab Fertig.-Nr. 612 104 bis 699 999“	099 133
33	Entlüfter	099 176
34	FKY Fühler	095 421
35.1	„TAS (Thermische Ablaufsicherung) Einbaulänge 60 mm (bitte messen!) ab Fertig.-Nr. 800 000 bis Fertig.-Nr. 902 534“	099 177
35.2	„TAS (Thermische Ablaufsicherung) Einbaulänge 70 mm (bitte messen!) ab Fertig.-Nr. 902 535 bzw. Fertig.-Nr. 600 000 bis 699 999“	099 147
36	„Tauchhülse für TAS (Ersatzteil Länge 210 mm passend für alle Modelle)“	099 197
37	„Tauchhülse für Thermoregler / Fühler (Ersatzteil Länge 150 mm passend für alle Modelle)“	099 187
38.1	„Scheibenspoiler kurz (Höhe 20 mm) Farbe gussgrau metallic; ab Fertig.-Nr. 800 000 bis Fertig.-Nr. 901 739“	099 179
38.2	„Scheibenspoiler lang (Höhe 65 mm) Farbe gussgrau metallic; ab Fertig.-Nr. 901 740; bzw. Fertig.-Nr. 600 000 bis 612 103“	099 192
38.3	„Scheibenspoiler lang (Höhe 65 mm) Farbe schwarz; Fertig.-Nr. 612 104 bis 699 999“	099 134

# Momo

## Momo (KK 50-10 RW) water+



lfd.-Nr.	Bezeichnung / Ersatzteil	Art.-Nr.
39.1	„Lamellen-Segment mit durchgängigen Lamellen (für Drehschieber): Farbe gussgrau metallic; ab Fertig.-Nr. 800 000 bis Fertig.-Nr. 901 739“	099 174
39.2	„Lamellen-Segment mit unterbrochenen Lamellen (für Zugschieber) Farbe gussgrau metallic; ab Fertig.-Nr. 901 740; bzw. Fertig.-Nr. 600 000 bis 612 103“	099 193
39.3	„Lamellen-Segment mit unterbrochenen Lamellen (für Zugschieber): Farbe schwarz; ab Fertig.-Nr. 612 104 bis 699 999“	099 135
40.1	„Lamellendeckel - nur bei Ausführung Momo Glas: Farbe gussgrau metallic; ab Fertig.-Nr. 800 000 bzw. Fertig.-Nr. 600 000 bis 612 103“	099 173
40.2	„Lamellendeckel - nur bei Ausführung Momo Glas: Farbe schwarz; ab Fertig.-Nr. 612 104 bis 699 999“	099 125
41	Glas Dekorplatte oben - nur bei Ausführung Momo Glas	099 175
42	Elastik-Puffer Dekorglasauflage - nur bei Ausführung Momo Glas	095 252
43	Speckstein Dekorplatte oben - nur bei Ausführung Momo Speckstein	099 180
44.1	Warmhalte Einlegeplatte Speckstein (Option Ausführung Momo Speckstein)	099 121
44.2	Warmhalte Einlegeplatte Glas (Option Ausführung Momo Glas)	099 122
45.1	„Stehrost Farbe gussgrau metallic; ab Fertig.-Nr. 800 000 bzw. Fertig.-Nr. 600 000 bis 612 103“	099 184
45.2	„Stehrost Farbe schwarz; ab Fertig.-Nr. 612 104 bis 699 999“	087 365
46	Klemme Revisionsklappe	099 143
47	Thermoregler einstellbar	099 178
	o. Abb. „Ofenlack-Spray 09 gussgrau metallic (150 ml Dose) ab Fertig.-Nr. 800 000 bzw. 600 000 bis 612 103“	000 938
	o. Abb. „Ofenlack-Spray 05 schwarz UHT (150 ml Dose) ab Fertig.-Nr. 612 104 bis 699 999“	000 948