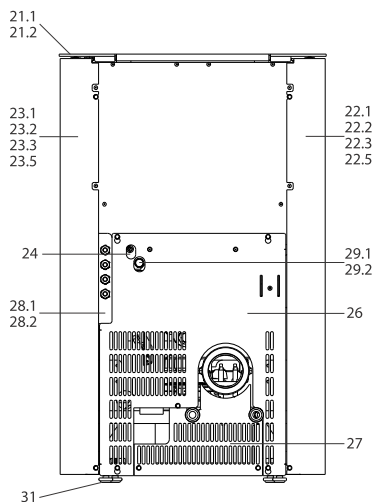
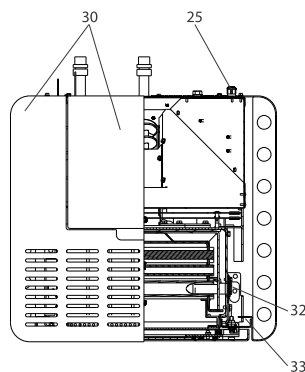
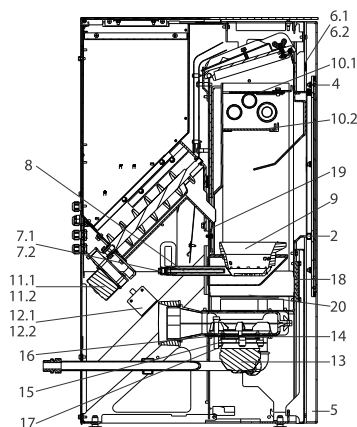
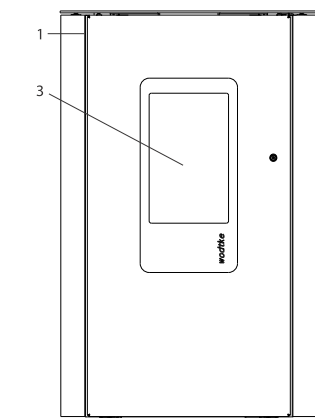


Jack water+

Jack (PO 04.5-13 E WW) water+



Ifd.-Nr.	Bezeichnung / Ersatzteil	Art.-Nr.
1	Feuerraumtür (mit Dichtung ohne Türglas), schwarz lackiert	053 252
2	„Runddichtschnur, für Feuerraumtür (Ø = 12,0 mm; L = 1,40 m) Dichtungs-Set mit 3,0 m“	000 892
3	Türglas	053 251
4	„Rundhohldichtung für Türglas, selbstklebend (Ø = 6,0 mm; L = 1,30 m) Dichtungs-Set mit 3,0 m“	000 897
5	Verkleidung, vorn, unten	052 454
6.1	Handentlüfter	095 563
6.2	Entlüftungsschlüssel	095 564
7.1	Zünderelement Z3, komplett	050 258
7.2	Zündkabel Länge 60 cm	050 987
8	Zündpatrone, ZP3	050 251
9	Brennertopf ohne Auflage	095 015
10.1	Umlenkplatte oben	095 583
10.2	Umlenkplatte unten, gekantet	095 580
11.1	Schneckenmotor N100 ab S3 Steuerung	095 298
11.2	Kabel Schneckenmotor ab S3 Steuerung	095 291
12.1	Luftmengensensor LMS-S4	095 384
12.2	Kabel Luftmengensensor ab S3 Steuerung	095 295
13	Lüftermotor S5-1	050 963
14	Dichtung, Lüftermotor	095 021
15	Rauchgas-Fühlerhülse, lang (für PT1000)	070 802
16	Dichtung, Fühlerhülse (identisch mit Dichtung für UTS)	095 062
17	PT1000 Fühler, zur Verwendung als TR- oder TP-Fühler	095 297
18	Dichtung, Revisionsöffnung	095 268
19	Rückbrandsicherung	095 263
20	Zwischenboden (276,5 mm)	095 581
21.1	Bedienboard BB-S4	095 383
21.2	Kabel Bedienboard ab S3 Steuerung	095 290
22.1	Seitenverkleidung, links, black	053 255
22.2	Seitenverkleidung, links, red	053 256
22.3	Seitenverkleidung, links, sahara	053 257
22.5	Seitenverkleidung, links, white	053 259
23.1	Seitenverkleidung, rechts, black	053 260
23.2	Seitenverkleidung, rechts, red	053 261
23.3	Seitenverkleidung, rechts, sahara	053 262
23.5	Seitenverkleidung, rechts, white	053 264
24	Hauptsicherung, 5 A (flink)	095 320
25	Netzkabel ab S3 Steuerung	095 522
26	Rückwand (1)	050 266
27	Rückwand unten (2)	050 267
28.1*	Hauptplatine HP-S4; Programm P3; 10 kW	095 382
28.2*	Hauptplatine HP-S4; Programm P6; 8 kW	095 387
29.1	STB 95 °C (Sicherheitstemperaturbegrenzer)	095 116
29.2	Kabel STB	095 296

*Achtung! Die Hauptplatine gibt es in verschiedenen Ausführungen. Bitte beachten!

Jack water+

Jack (PO 04.5-13 E WW) water+

lfd.-Nr.	Bezeichnung / Ersatzteil	Art.-Nr.
30	Set (Behälterklapdeckel + Konvektionsdeckel ohne Anbauteile)	053 267
31	Stellfuß M8	050 281
32	FKY Temperaturfühler	095 421
33	Sichtleiste rechts	053 265
34	Sichtleiste links	053 266
	o. Abb. Reinigungsbürste mit Drahtbesatz (650 mm lang)	095 120
	o. Abb. Ofenlack-Spray 02, schwarz senotherm Classic (150 ml Dose)	000 943

*Achtung! Die Hauptplatine gibt es in verschiedenen Ausführungen. Bitte beachten!
(Siehe auch Nennwärmeleistung Typenschild)