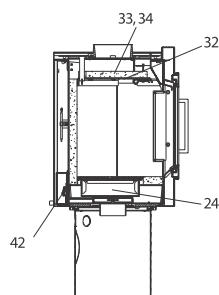
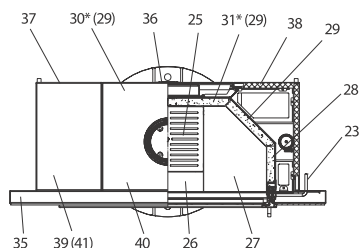
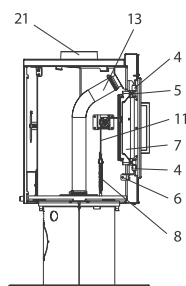
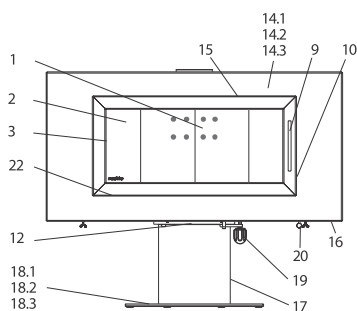


Fire SL

Fire SL (KK 65 / KK 65-10)



lfd.-Nr.	Bezeichnung / Ersatzteil	Art.-Nr.
1.1	Feuerraumtür lackiert komplett / metallic, bis Fert.-Nr: 304733 und alle mit „4“ beginnend (inkl. Türglas / Türgriff und Beschlagteile)	098 668
1.2	„Feuerraumtür lackiert komplett / black, ab Fert.,Nr: 304734 (inkl. Türglas / Türgriff und Beschlagteile)“	098 648
2	Türglas	098 656
3	„Flachdichtung selbstklebend; für Türglas Feuerraumtür (L = 2,15 m; 8,0 x 2,0 mm) Dichtungs-Set mit 3,0 m“	000 887
4	Türscharnier oben / unten	098 669
5	Türscharnieraufnahmewinkel oben	098 670
6	Türscharnieraufnahmewinkel unten	098 671
7	Scharnierbogen (Guß)	098 651
8	Zugfeder Tür	098 672
9	Türgriff, Alu	098 653
10	„Runddichtschnur, für Feuerraumtür (L = 2,3 m; Ø = 12,0 mm) Dichtungs-Set mit 3,0 m“	000 892
11	Drahtseil Ø 3 mm Länge = 271 mm	091 483
12	Drehkranz	098 652
13	Flexrohr für Verbrennungsluft Ø 50 mm; 2 x 540 mm lang	097 955
14.1	Frontglas Farbe black	098 622
14.2	Frontglas Farbe Latte M	098 624
14.3	Frontglas Farbe white	098 626
15	Glashalter oben (Frontglas)	098 674
16	Glashalter unten (Frontglas)	098 675
17.1	Sockel / metallic, bis Fert.-Nr: 304733 und alle mit „4“ beginnend	098 676
17.2	Sockel / black, ab Fert.-Nr: 304734	098 647
18.1	Sockelglas (1 Stück) Farbe black, links / rechts	098 666
18.2	Sockelglas (1 Stück) Farbe Latte M, links / rechts	098 667
18.3	Sockelglas (1 Stück) Farbe white, links / rechts	098 689
19	Drehgriff	098 654
20	Kugelknopf	098 655
21	Rauchgasstutzen	098 677
22	Ascheblende	098 693
23	Türmechanismus komplett inklusive Türöffnungshebel	098 678
24	Aschelade	098 679
25	Rost	086 360
26	Bodenschamotte vorne	098 680
27	Bodenschamotte links / rechts	098 681
28	Seitenschamotte vorne links / rechts (Vermiculite)	098 682
29	Seitenschamotte schräg hinten links / rechts (Vermiculite)	098 683
30*	Seitenschamotte hinten links gebohrt ab Fert.-Nr. 438 478	098 691
31*	Seitenschamotte hinten rechts gebohrt ab Fert.-Nr. 438 478	098 692
32	Tragrahmen für Umlenkplatte	098 665
33	Umlenkplatte, mitte (Vermiculite)	098 684
34	Umlenkplatte, links / rechts (Vermiculite)	098 685

* Bis Fertigungsnummer 438 477 ist Pos. 29 (098 683) zu verwenden!

Fire SL

Fire SL (KK 65 / KK 65-10)

lfd.-Nr.	Bezeichnung / Ersatzteil	Art.-Nr.
35.1	Frontrahmen komplett / metallic, bis Fert.-Nr: 304733 und alle mit „4“ beginnend	098 659
35.2	Frontrahmen komplett / black, ab Fert.-Nr: 304734	098 646
36.1	Rückwand mitte / metallic, bis Fert.-Nr: 304733 und alle mit „4“ beginnend	098 657
36.2	Rückwand mitte / black, ab Fert.-Nr: 304734	098 645
37.1	Seitenwand hinten links / metallic, bis Fert.-Nr: 304733 und alle mit „4“ beginnend	098 658
37.2	Seitenwand hinten links / black, ab Fert.-Nr: 304734	098 644
38.1	Seitenwand hinten rechts / metallic, bis Fert.-Nr: 304733 und alle mit „4“ beginnend	098 662
38.2	Seitenwand hinten rechts / black, ab Fert.-Nr: 304734	098 643
39.1	Deckel links / metallic, bis Fert.-Nr: 304733 und alle mit „4“ beginnend	098 660
39.2	Deckel links / black, ab Fert.-Nr: 304734	098 642
40.1	Deckel mitte / metallic, bis Fert.-Nr: 304733 und alle mit „4“ beginnend	098 661
40.2	Deckel mitte / black, ab Fert.-Nr: 304734	098 641
41.1	Deckel rechts / metallic, bis Fert.-Nr: 304733 und alle mit „4“ beginnend	098 663
41.2	Deckel rechts / black, ab Fert.-Nr: 304734	098 640
42	Thermoregler	084 146
	o. Abb. Haltemanschette für Verbrennungsluftleitung (2-teilig)	098 664
	o. Abb. Kalte Hand zum Entnehmen der Aschebox	067 224
	o. Abb. Ofenlack-Spray 06, metallic gussgrau hell, UHT (150 ml Dose)	000 949
	o. Abb. Ofenlack-Spray 05, schwarz, UHT (150 ml Dose)	000 948