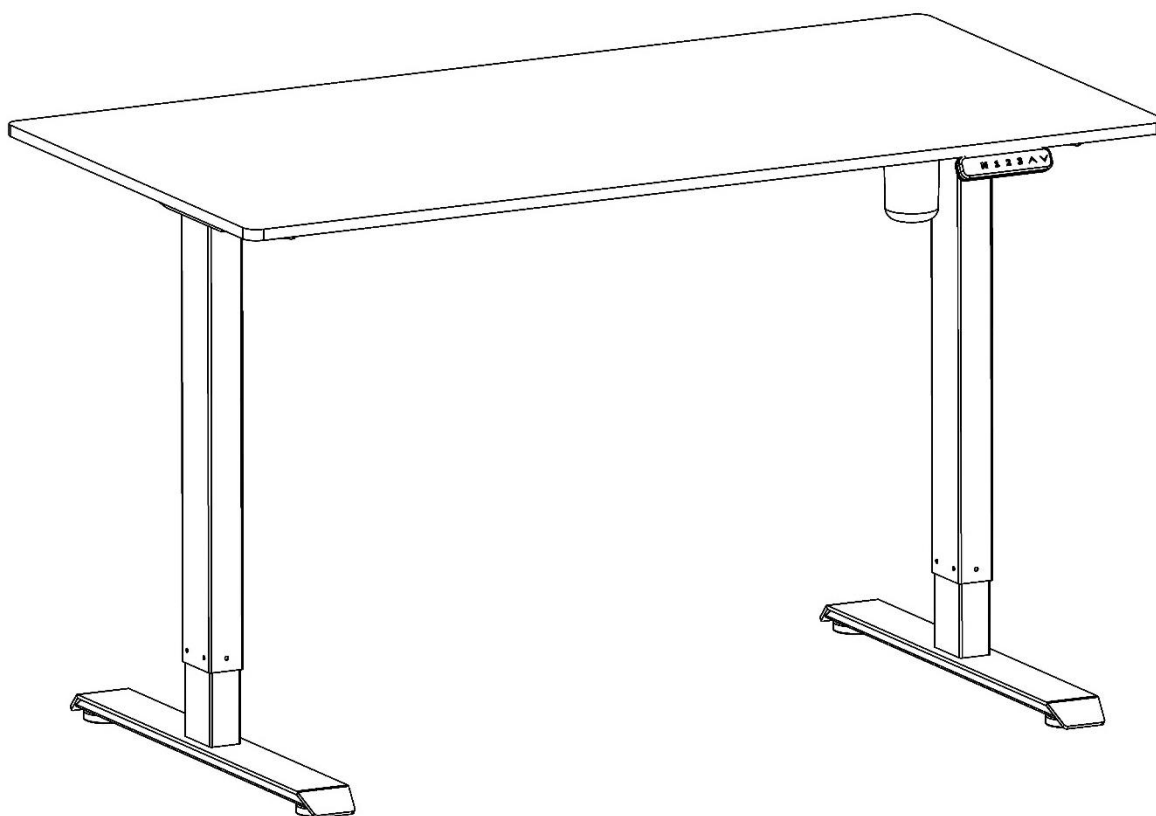


Elektrisch in hoogte verstelbaar bureau (RM5)

SHB2410-D500-2

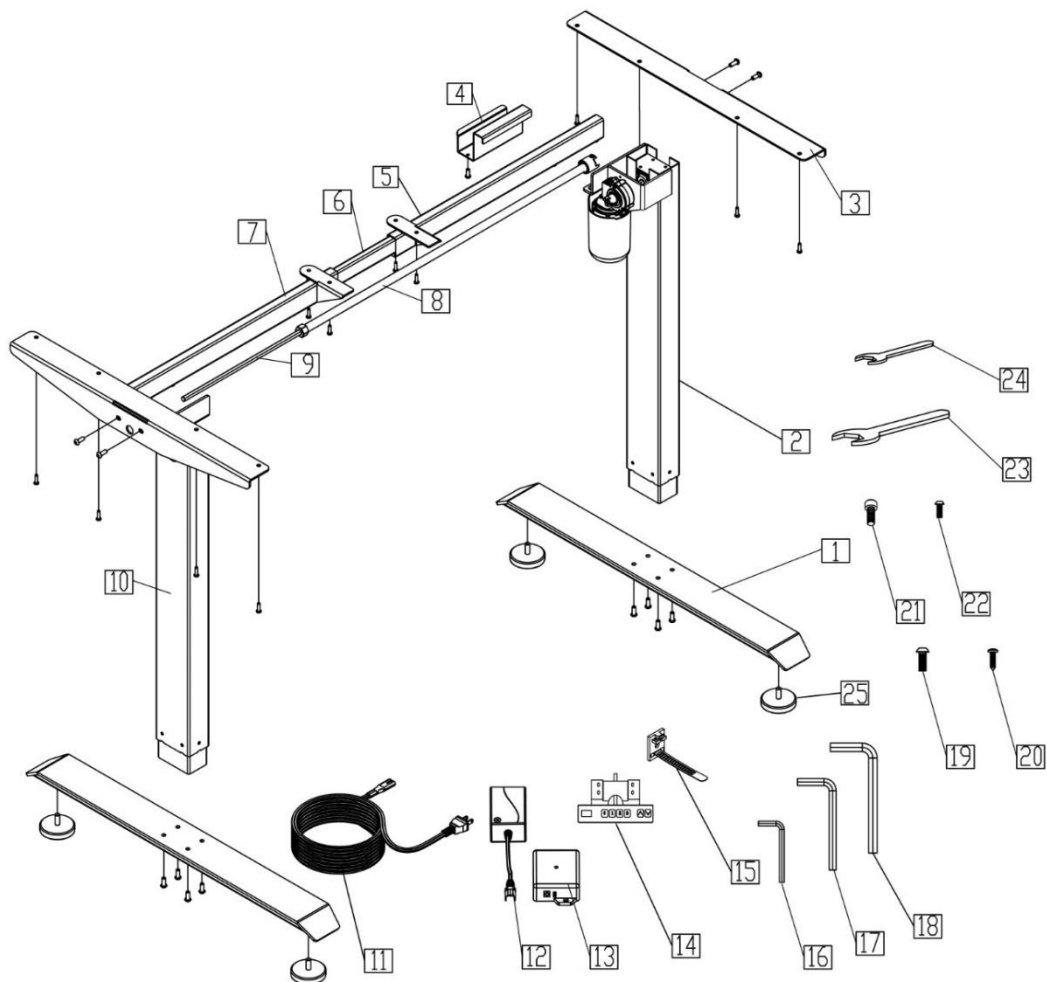
Handleiding



Inhoudsopgave:

Onderdelen	2
Montage-Instructies	3
Gebruikers-Instructies.....	6
Probleemoplossingen.....	8
Belangrijke veiligheidsinstructies.....	9

Onderdelen

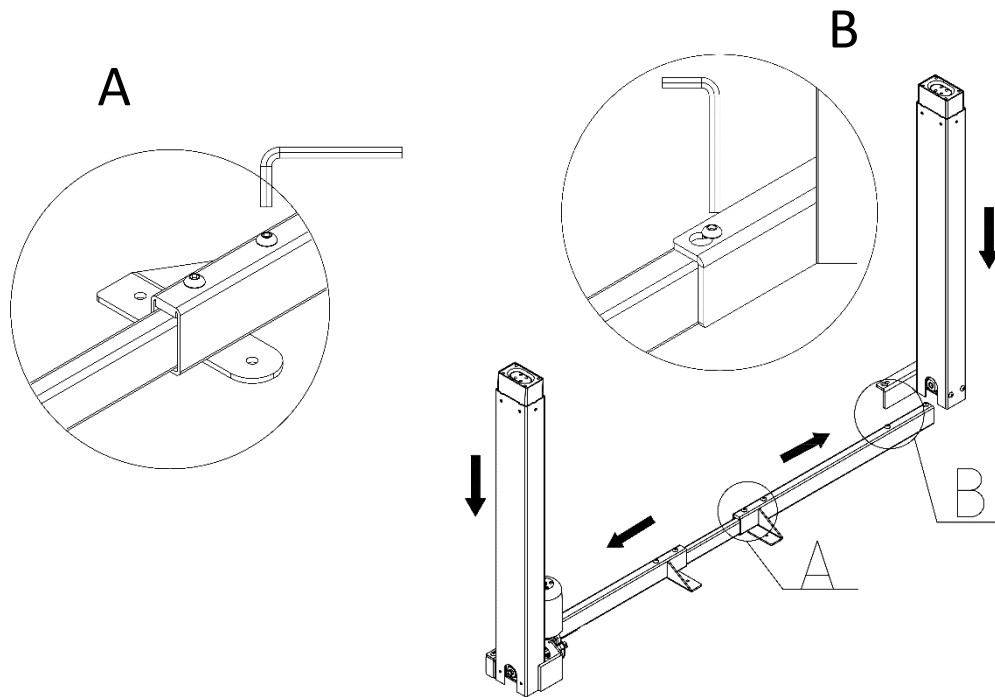


NO.	Onderdeel Naam:	Aantal:		NO.	Onderdeel Naam:	Aantal:
1	Voet	2		14	Handbediener	1
2	Hefkolom (Rechts)	1		15	Kabelspanner	2
3	Bladdrager	2		16	Imbusleutel (2mm)	1
4	Adapter Houder	1		17	Imbusleutel (4mm)	1
5	Frame (Rechts)	1		18	Imbusleutel (8mm)	1
6	Uitschuifbare Stang	1		19	M6x16	9
7	Frame (Links)	1		20	ST4x16	17
8	Aluminium Buis	1		21	M5x10	1
9	Zeshoekige Staaf	1		22	M6x10	5
10	Hefkolom (Links)	1		23	Steeksleutel (8mm)	1
11	Netsnoer	1		24	Steeksleutel (18mm)	1
12	Adapter	1		25	Stelvoet	4
13	Control Box	1		26	Rubberen Ring	14

Montage-Instructies

Stap 1

Pas de lengte van het bovenframe aan, aan de afmeting van het tafelblad. Plaats de 2 hefkolommen in het frame en draai de schroeven vast.



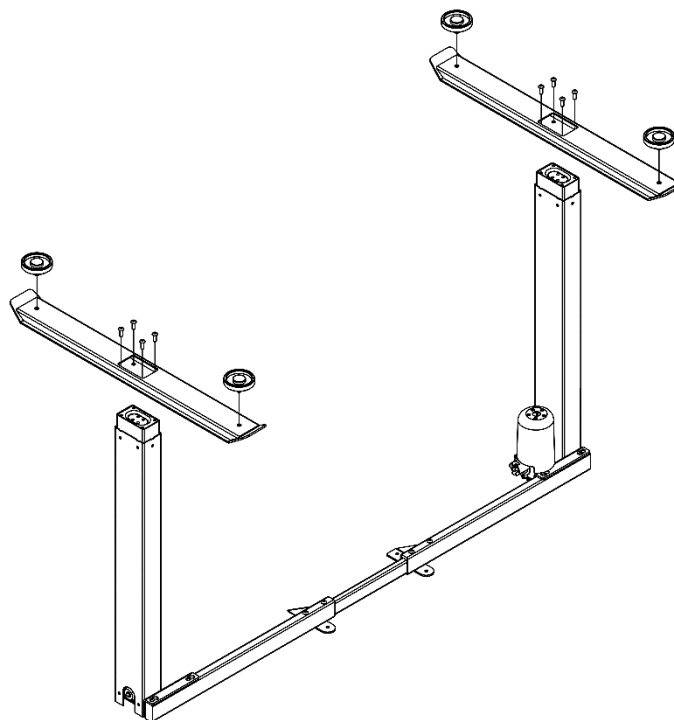
Stap 2

Installeer de bureaupoten.

Vereiste Onderdelen:

Schroeven M6x16 – 8x

Stelvoeten – 4x

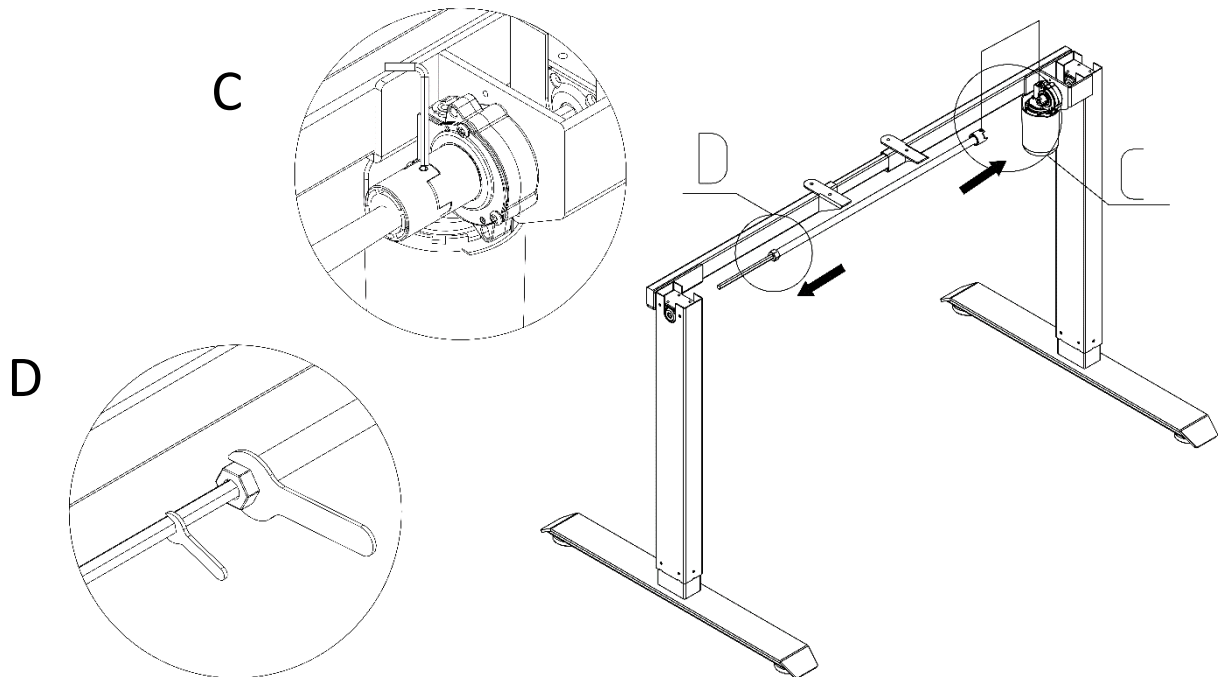


Stap 3

Bevestig een kant met een imbusleutel.(C)

Steek de transmissiestang naar een andere kant

Draai de plastic schroef lichtjes vast met de steeksleutel (D)

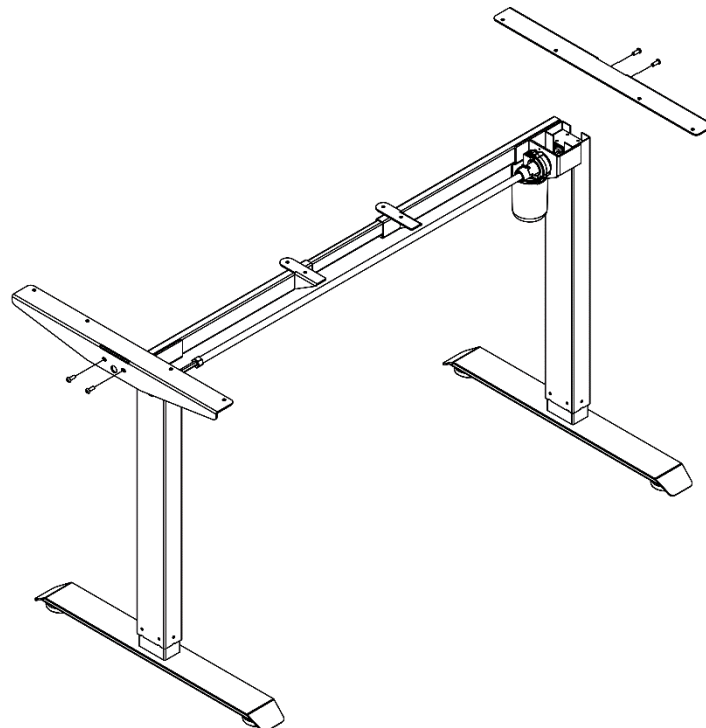


Stap 4

Installeer de bladdragers

Vereiste componenten:

M6x10 schroeven – 4x



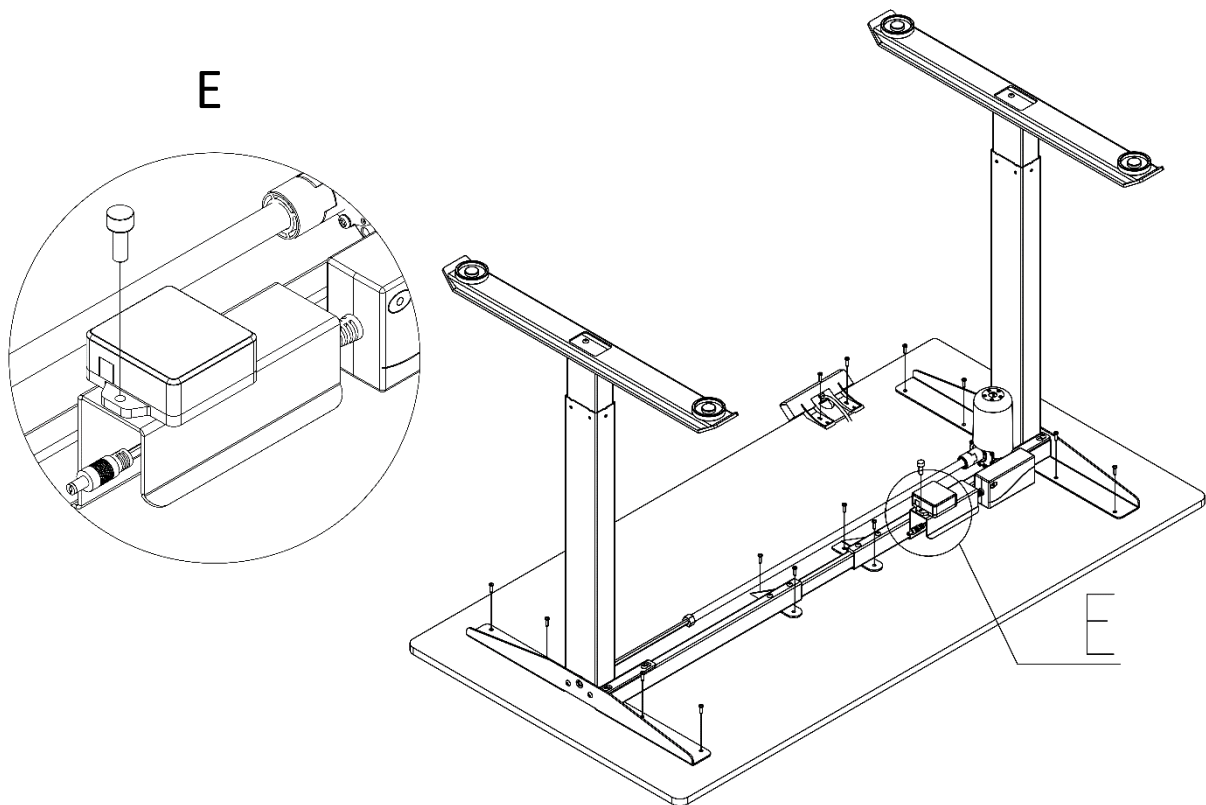
Stap 5

Bevestig de controlbox aan de adapterbeugel met een M5x10 bout en monteer vervolgens de montagedelen aan het bovenframe. Monteer het tafelblad aan het bureauframe, bevestig het tafelblad met ST4x16 schroeven. (Vergeet niet de rubberen ringen vooraf op het frame te plakken)
Bevestig de handbediening met de ST4x16 schroeven.

Vereiste componenten:

M5x10 schroeven – 1x

ST4x16 schroeven – 14x

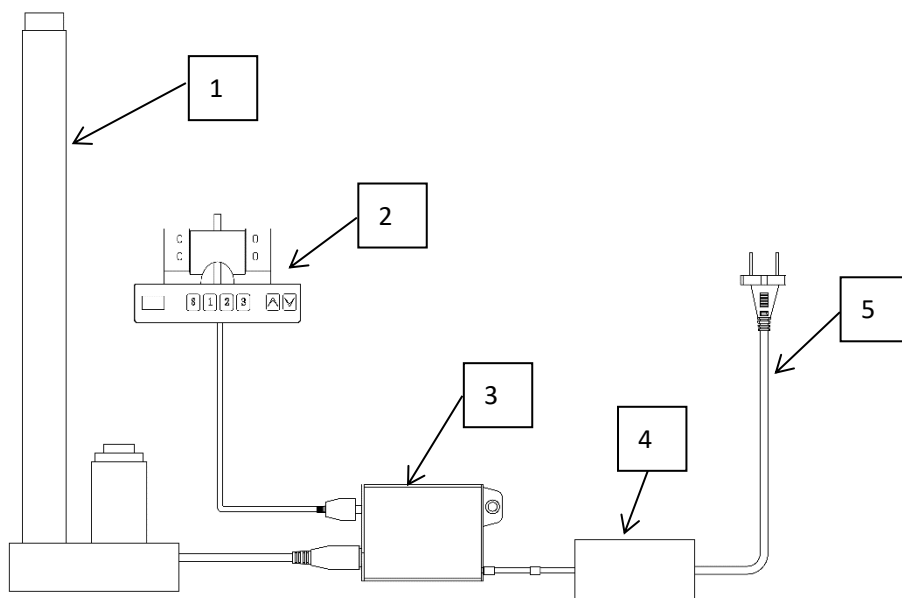


Gebruikers-Instructies

A. Onderdelen Lijst

1. Hefkolom	1x
2 Bedieningspaneel	1x
3. Control Box	1x
4. AC Adapter	1x
5. Netsnoer	1x

Sluit de kabels aan zoals weergegeven op de onderstaande foto:



B. Technische Specificaties

Input: 100-240VAC

Output Pwer: 29VDC

Maximaal geaccepteerd gewicht: 80 kg (inclusief tafelbladgewicht)

Maximum snelheid: 20 mm/s

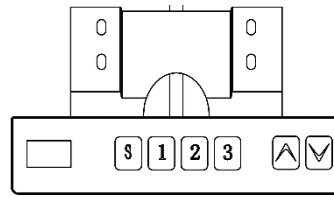
Minimum hoogte: 70 cm

Maximum hoogte: 115 cm

Bedrijfstemperatuur: 0-40°C

Arbeidscyclus: Max.10% of 2 min aan en 18 min pause.

Instructies voor Bediening en Programmering van het Bedieningspaneel



1. Zorg ervoor dat alle componenten correct zijn aangesloten (controlbox, bedieningspaneel, voedingskabel, verbindingkabel en de hefkolommen)

2. Sluit de voedingskabel aan op een stopcontact van 110/240VAC. Nadat het bedieningspaneel na een paar seconden "70" heeft weergegeven, wordt het systeem ingeschakeld en is het bureau klaar voor gebruik.

3. Omhoog & Omlaag

Houd de "OMHOOG"-knop ingedrukt om het bureau naar de gewenste hoogte te verplaatsen. Het bureau stopt wanneer de knop wordt losgelaten. Houd de knop "OMLAAG" ingedrukt om het bureau naar de gewenste hoogte te laten zakken. Het bureau stopt wanneer de knop wordt losgelaten.

4. Geheugeninstellingen

Na het aanpassen van de hoogte van het bureau met de "OMHOOG"/ "OMLAAG"-knoppen, drukt u op de "S"-knop en het "S"-teken wordt weergegeven op het bedieningspaneel. Druk vervolgens op de gewenste knop van 1 tot 3 om de huidige hoogte te wijzen aan een nummer op het bedieningspaneel. De memory kan 3 voorkeurs hoogtes opslaan. Het verplaatsen van het bureau naar een vooraf ingestelde hoogte kan worden gedaan door op de overeenkomstige knop van 1 tot 3 te drukken. Tijdens het gebruik kunt u het bureau stoppen door op een van de "OMHOOG" / "OMLAAG"-knoppen te drukken.

5. Bedieningspaneel Vergrendeling

Vergrendelen: Houd de knoppen "OMHOOG" en "OMLAAG" 5 seconden ingedrukt totdat het teken "LOC" op het display verschijnt, wat aangeeft dat het systeem vergrendeld is. Om te ontgrendelen: Druk de "OMHOOG" en "OMLAAG"-knoppen 5 seconden tegelijkertijd in totdat het "LOC"-teken verdwijnt de hoogte van het bureau wordt weergegeven, wat aangeeft dat het systeem klaar is om opnieuw te worden aangepast.

6. Reset

Als het systeem een probleem heeft of het bedieningspaneel geeft "RES" weer, moet het systeem worden gereset. Houd de "OMLAAG"-knop tijdens het proces ingedrukt. Na 5 seconden zakt het bureau iets naar beneden totdat het de laagste hoogte bereikt, gaat dan iets omhoog en het display keer terug naar de numerieke hoogte-instelling. Nadat de desk is gestopt, is het resetproces met succes voltooid.

Probleemoplossingen

1. HOT

Probleem: Bediening van de schakelkast, continu, gedurende meer dan 2 minuten.

Oplossing:

- a. Wacht 18 minuten.
- b. Koppel de voedingskabel los, wacht een paar minute en sluit de kabel vervolgens aan op de voedingsbron. De foutcode verdwijnt.

2. E01 and E02

Probleem:

- a. Een van de kabels van de bedieningskast is niet goed aangesloten, is defect of kapot;
- b. Het gewicht aan één kant van het bureau is meer dan 80kg.

Oplossing:

Zorg ervoor dat alle verbindingkabels correct zijn aangesloten. Wacht vervolgens 3 seconden en de foutcode verdwijnt. Als het probleem zich blijft voordoen, vervangt u de motor door een nieuwe. Verwijder de last van het bureau, de foutcode verdwijnt automatisch.

3. E06

Probleem: Het verschil tussen de twee hefkolommen is groter dan 1cm (0.4 inch).

Oplossing: Start het "Reset"-proces.

4. E07

Probleem: Het laadgewicht overschrijdt de limiet van 80kg.

Oplossing: Verwijder gewicht van het bureau, om er voor te zorgen dat het totale gewicht niet hoger is dan 80kg.

5. E08

Probleem: De ingangsspanning is lager dan de vereiste waarde.

Oplossing: De foutcode verdwijnt automatisch wanneer de spanning toeneemt en de limieten bereikt die door het apparaat worden vereist.

6. E09

Probleem: De ingangsspanning is te hoog en overschrijdt de maximal toegestaande waarde.

Oplossing: De foutcode verdwijnt automatisch wanneer de spanning daalt en de maximale waarde bereikt die het apparaat kan ondersteunen.

7. E10

Probleem: Het bedieningspaneel is niet aangesloten of krijgt geen stroom, terwijl de bedieningskast al is aangesloten op een voedingsbron.

Oplossing: Wacht 1 seconde, de foutcode verdwijnt automatisch. Controleer de verbindingkabels als het probleem zich blijft voordoen.

Belangrijke Veiligheidsinstructies

- Lees deze gebruiksaanwijzing zorgvuldig door voordat u dit apparaat gebruikt en bewaar deze gebruiksaanwijzing voor toekomstig gebruik.
- Controleer voordat u het product gebruikt het bureau en de stroomkabels op zichtbare tekenen van schade. Schakel het apparaat niet in als u breuken of diepe krassen opmerkt.
- Voordat u het product op de voeding aansluit, moet u ervoor zorgen dat de voedingsspanning compatible is met de parameters van het product.
- Voordat u het bureau gebruikt, moet u ervoor zorgen dat de lengte van de voedingskabel het toelaat om het bureau op de voeding aan te sluiten.
- Het in hoogte verstelbare bureau bevat elektronische schakelingen en mag alleen in droge omgevingen worden gebruikt. Niet buitenshuis of in zeer stoffige omgevingen gebruiken. Verwijders houden van warmtebronnen en bijtende materialen.
- Houd alle elektrische componenten uit de buurt van vloeistoffen. Raak het bureau, de voeding, de schakelkast, de paneelbediening of een andere kabel nooit aan met natte handen.
- Maak het product alleen schoon met een schone, droge, zachte doek. Haal de stekker uit het stopcontact voordat u elektrische onderdelen verplaatst of reinigt.
- Demonteer de kolommen, de schakelkast en het bedieningspaneel niet. Deze acties worden beschouwd als schade veroorzaakt door de gebruiker.
- Dit product bevat kleine onderdelen. Zorg ervoor dat ze buiten het bereik van kinderen zijn. Laat kinderen niet met het apparaat spelen. Verpakkingsmateriaal mag niet als speelgoed worden gebruikt.
- Ga niet op het werkblad liggen of zitten. Dit product is niet bedoeld om mensen op te tillen.
- Overschrijd het maximal toegestane laadgewicht niet.
- Dit product kan worden gebruikt in een cyclus van 10% (10 minuten gebruik, gevolgd door 18 minuten pauze)
- De fabrikant kan niet aansprakelijk of verantwoordelijk worden gehouden voor enige schade of letsel als gevolg van onjuist gebruik van het bureau, met andere woorden, het niet naleven van deze veiligheidsinstructies en waarschuwingen.