

CRYSTAL II SGN



IP40



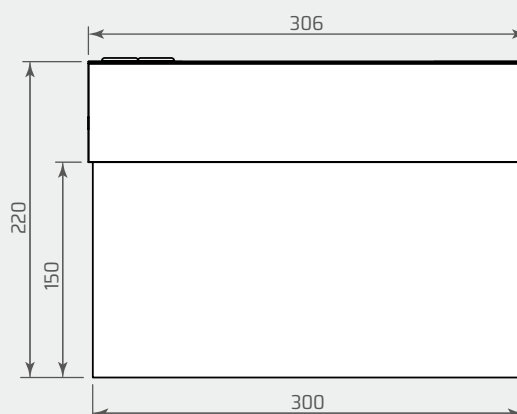
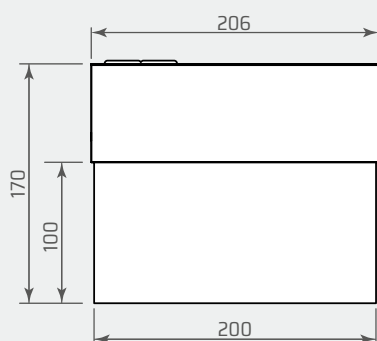
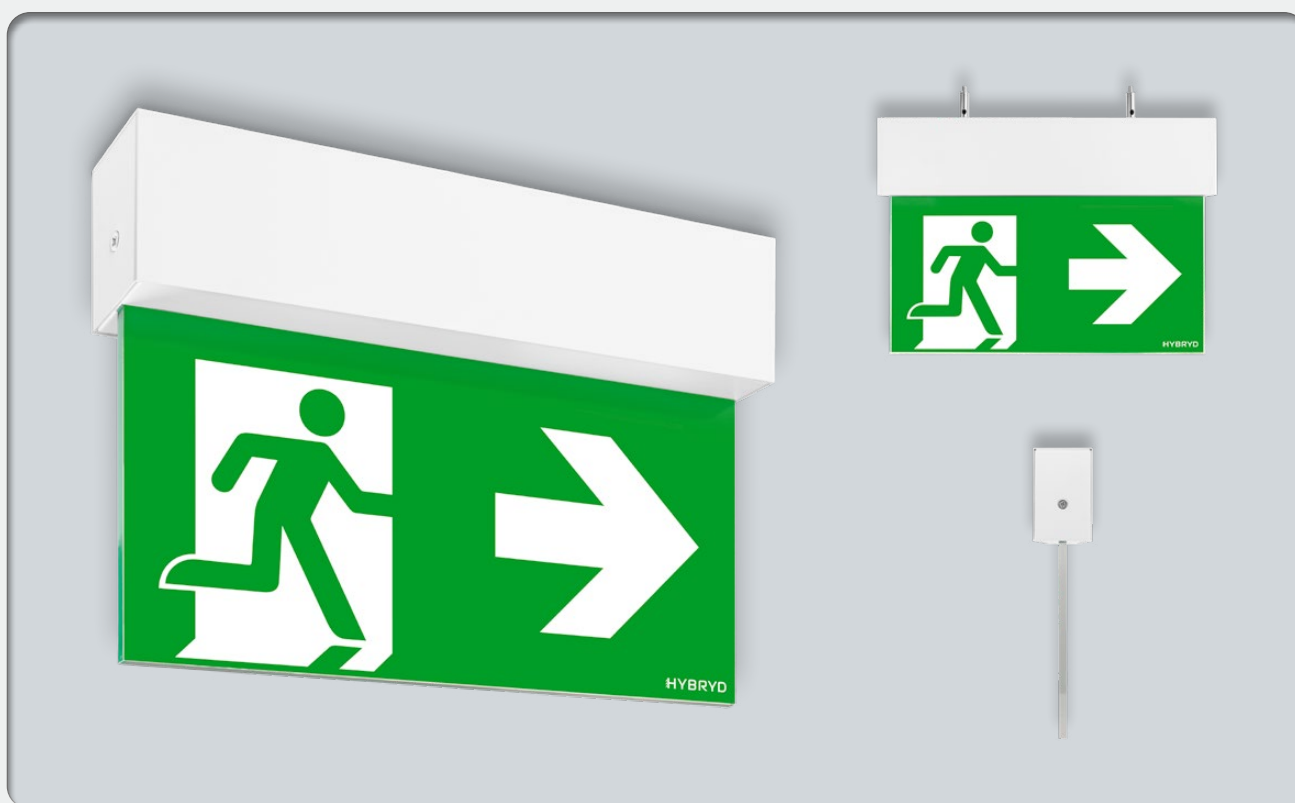
CRYSTAL II SGN jest oprawą LED małej mocy, przeznaczoną do oświetlenia awaryjnego, w zależności od mocowania do montażu natynkowego lub podtynkowego.

Jej zadaniem jest wyznaczanie dróg ewakuacyjnych przy użyciu wewnętrznie podświetlanego znaku ewakuacyjnego w standardzie PN-ISO 7010.

Widoczność znaku bezpieczeństwa:

20x10cm  20m

30x15cm  30m



CECHY OPRAWY

- Oprawa wskazująca kierunek ewakuacji
- Diody LED sygnalizujące stan pracy oprawy
- Zabezpieczenie przed głębokim rozładowaniem akumulatora
- Praca awaryjno-sieciowa jasna lub jasna przelączzana
- Możliwość podłączenia do systemu centralnego zarządzania, zasilania centralnego lub zasilania grupowego
- Dwie wielkości oprawy
- Wiele wariantów mocowania
- Obudowa wykonana ze stali, klosz z PMMA
- Montaż wewnątrz budynku

DOSTĘPNE WYKONANIA

AUTOTEST - samoczynnie wykonywane testy akumulatora i źródła światła

CENTRALTEST - testy akumulatora i źródła światła wykonywane na zlecenie jednostki centralnej systemu

CB - oprawa zasilana centralnie z systemu HVCBS (230V AC/216V DC), bez modułu adresowego

CBAM - oprawa zasilana centralnie z systemu HVCBS (230V AC/216V DC), z wbudowanym modułem adresowym i wyborem trybu pracy

LVAM - oprawa zasilana centralnie napięciem 24V DC z systemu LVDBS, z wbudowanym modułem adresowym i wyborem trybu pracy

DANE TECHNICZNE

Napięcie zasilania	AT, CT	230V AC 50/60Hz
	CB, CBAM	230V AC 50/60Hz 170 - 275V DC
	LVAM	10 - 32V DC
Klasa ochronności	AT, CT	I
	CB, CBAM	I
	LVAM	III
Stopień ochrony		IP40
Typ źródła światła		Listwa LED ¹⁾
Moc zasilania źródła światła		1W
Trwałość źródła światła		> 50 000h
Typ akumulatora		Li-Ion
Napięcie akumulatora		3.7V

Pojemność akumulatora		0.7Ah, 2.2Ah, 4.4Ah
Czas ładowania akumulatora	AT, CT	≤ 12h
Nominalny czas pracy awaryjnej	AT, CT	1h, 3h, 8h
Zakres temperatury otoczenia	AT, CT	+5 - +40°C TE: ²⁾ -20 - +40°C
	CB, CBAM	-10 - +45°C TE: ²⁾ -20 - +45°C
	LVAM	-25 - +60°C
Przekrój przewodu zasilającego		0.5 - 2.5mm ²
Średnica przewodu zasilającego		≤ 17mm
Średnica przew. komunikacyjnego	CT	≤ 7mm
Łączenie przelotowe		✓
Okablowanie natynkowe		✓

¹⁾ Niewymienialne, serwisowalne źródło światła; ²⁾ TE - rozszerzony zakres temperatur

MATERIAŁ

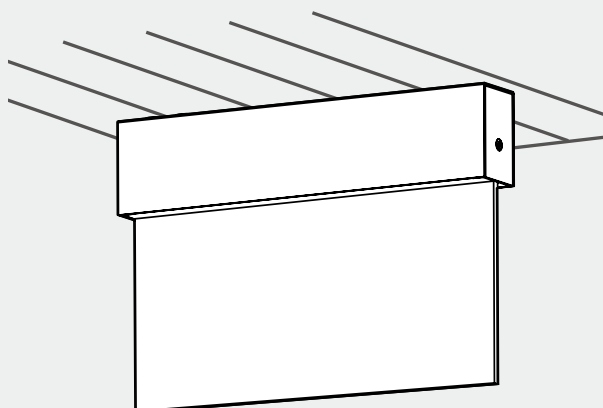
Materiał obudowy - stal malowana proszkowo

Kolor malowania - ○ RAL 9003, inne na specjalne zamówienie

Materiał klosza - bezbarwne PMMA

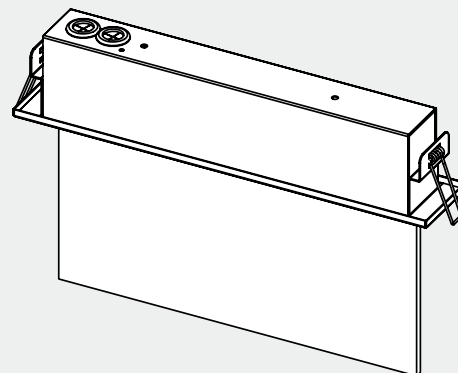
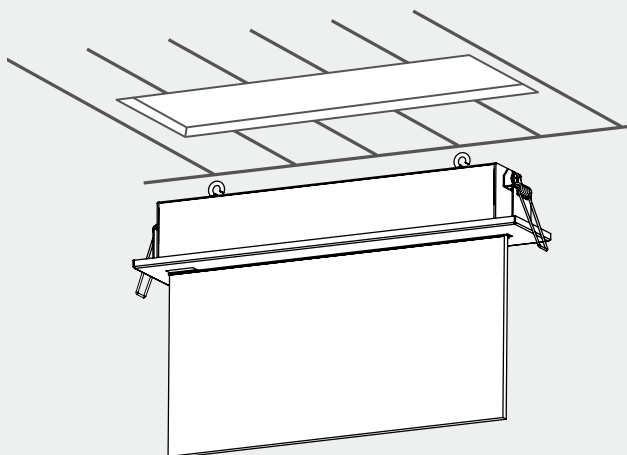
MOCOWANIE

Bezpośrednio do sufitu

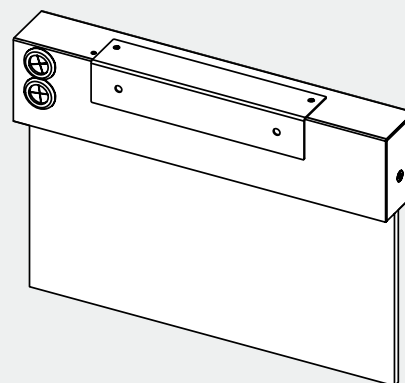
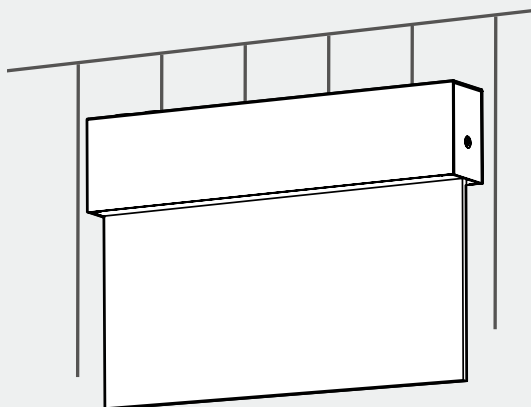


ZESTAWY MONTAŻOWE

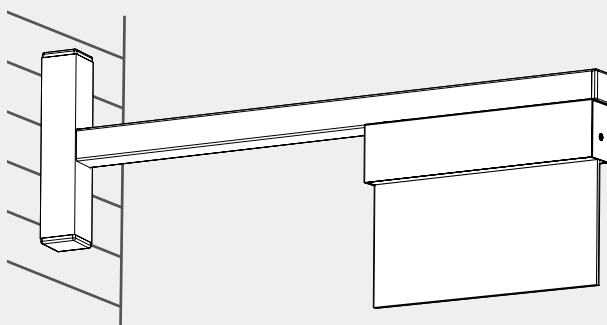
C162 - podtynkowe



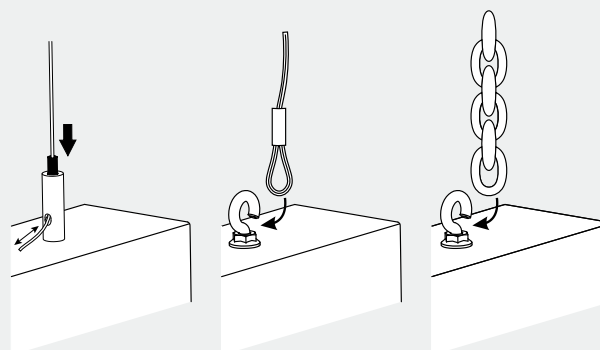
W163 - tyłem do ściany



W164 - bokiem do ściany (semafor)

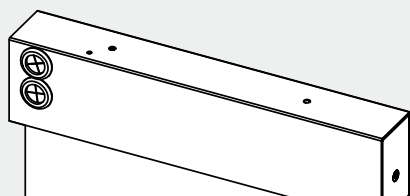


UMK C200, C201, C202 - zwieszakowe

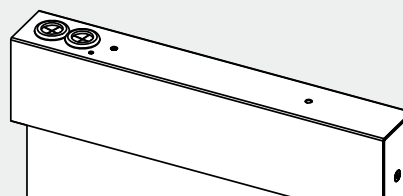


LOKALIZACJA PRZEPUSTÓW

H - wprowadzenie przewodów od tyłu oprawy



V - wprowadzenie przewodów od góry oprawy



ZNAKI BEZPIECZEŃSTWA

Znaki widoczne dwustronnie:

P03	
P04	
PI05	
PI06	
PI15	
PI17	
PI18	
PI21	
PI22	
PI23	
PI24	
PI25	
PI26	
PI27	

Znaki widoczne jednostronnie:

P03/00	
P04/00	
PI05/00	
PI06/00	
PI15/00	
PI17/00	
PI18/00	
PI21/00	
PI22/00	
PI23/00	
PI24/00	
PI25/00	
PI26/00	
PI27/00	

ZESTAW ZNAKÓW BEZPIECZEŃSTWA



Zestaw składa się z 4 znaków bezpieczeństwa, naklejek na płytę PMMA w rozmiarze ok. 10x10cm lub 15x15cm.

Umożliwia skomponowanie własnego piktogramu **PIXX** z tabeli „ZNAKI BEZPIECZEŃSTWA” poprzez odpowiedni dobór naklejek/obrót strzałek.

ZAMAWIANIE

CRYSTAL II SGN 0000 - 20x10 - CB - X - M - TS - 9003 - FT - H - PI21

Wariant:

0000 – podstawowy

0001 – o rozszerzonej gwarancji

Wymiar znaku bezpieczeństwa:

20x10 – 200x100mm

30x15 – 300x150mm

Wykonanie:

AT – autotest

CT – centraltest

CB – wysokonapięciowy system zasilania centralnego HVCBS

CBAM – wysokonapięciowy system zasilania centralnego z adresacją oprav HVCBS

LVAM – niskonapięciowy system zasilania rozproszonego z adresacją oprav LVDBS

Czas pracy awaryjnej:

1h – 1 godzina

3h – 3 godziny

8h – 8 godzin

X – nie dotyczy (HVCBS, LVDBS)

Tryb pracy:

M – jasny (oprawa awaryjna zasilana ciągle)

SM – jasny przełączany

X – nie dotyczy (HVCBS, LVDBS)

Zakres temperatur pracy:

TS – standardowy

TE – rozszerzony

Kolor malowania obudowy:

9003 –  RAL 9003

9005 –  RAL 9005

9006 –  RAL 9006

... – inny na specjalne zamówienie

Wykończenie powierzchni:

FT – drobna faktura (fine texture)

... – inny na specjalne zamówienie, poza standardowym programem magazynowym

Lokalizacja przepustów:

H – wprowadzenie przewodów od tyłu oprawy

V – wprowadzenie przewodów od góry oprawy

Znak bezpieczeństwa:

... – symbol z tabeli „ZNAKI BEZPIECZEŃSTWA”

NOP – bez piktogramu

PIx – piktogram do późniejszego wyjaśnienia

S – zestaw piktogramów