



# GUIDE DE PLANIFICATION ET MISE EN ŒUVRE UNI-VIS

## Avertissement

Les informations contenues dans ce manuel ne sont en aucun cas exhaustives. Ce document a été développé pour aider à la préparation et à l'installation correcte des panneaux EQUITONE. Pour des informations complètes et détaillées sur le stockage, la manipulation, la préparation et les exigences de conception et d'installation des panneaux EQUITONE, reportez-vous au Guide de planification et d'application et aux autres documents techniques EQUITONE.

Reportez-vous aux fiches de données de sécurité (MSDS) ou aux Fiches Sécurité (SIS) d'EQUITONE pour plus d'informations sur la santé et la sécurité, y compris les risques courants associés au travail avec le produit, et les mesures pour réduire les risques.

Les renseignements contenus dans la présente fiche sont exacts au moment de leur émission. Cependant, en raison de notre engagement dans un programme de développement continu de matériaux et système, nous nous réservons le droit de modifier ou d'amender les informations qu'elle contient sans avis préalable.

Veillez contacter votre service de vente EQUITONE local pour vous assurer d'être en possession de la version en vigueur.

Ces informations sont fournies en toute bonne foi et nous ne sommes pas responsables des pertes ou dommages résultant de leur utilisation. Toutes les images contenues dans ce document ne sont données qu'à titre illustratif et ne doivent pas être considérées comme des plans de construction.

Les informations contenues dans ce document sont protégées par le droit d'auteur<sup>®</sup>. Il est interdit de reproduire et de distribuer ce document sans autorisation préalable, de façon intégrale ou par extrait. EQUITONE et ses gammes sont des marques déposées d'Etex NV et affilié. L'utilisation sans permission est strictement interdite et peut aboutir à des poursuites.

# SOMMAIRE

## OUTILS ET ACCESSOIRES

Page 3

## STOCKAGE ET MANUTENTION

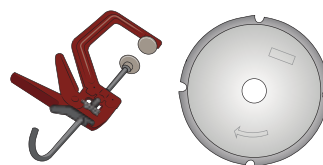
Page 4-6



## DÉCOUPE

Outils - Page 7

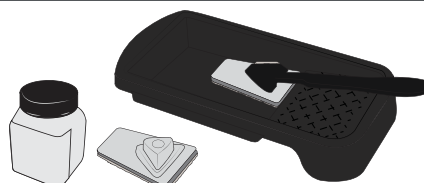
Découpe - Page 8



## TRAITEMENT DES CHAMPS

Outils - Page 9

Traitement des bords - Pages 10-12



## PERÇAGE

Outils - Page 13

Perçage du panneau - Pages 14-15

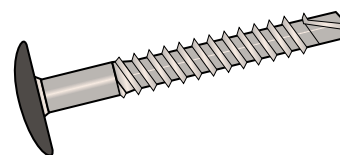
Perçage EQUITONE [linea] - Pages 16-17



## FIXATIONS UNI-VIS

Outils, Page 18

Fixation UNI-VIS - Page 19-20



## VENTILATION

Page 21



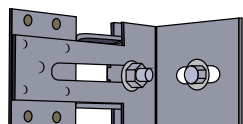
## INSTALLATION

Pages 22-26



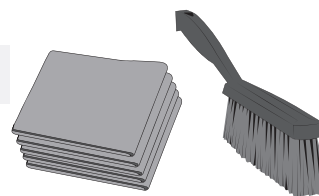
# OUTILS ET ACCESSOIRES

Équerre Réglable



EQUITONE

Kit d'entretien



Bande EPDM striée ou EPDM plate



Option 1



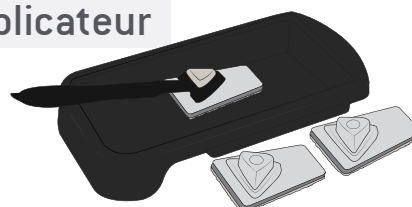
Option 2

\*LUKO

Traitement  
des champs

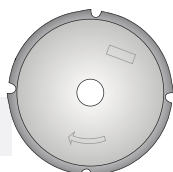


\*LUKO Applicateur

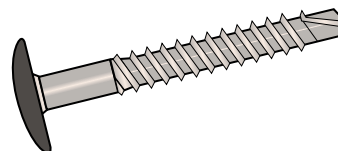


EQUITONE

Lame de scie  
pour fibres-ciment



UNI-VIS

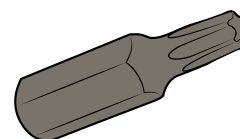


EQUITONE

Mèches de perçage  
pour fibres-ciment  
7 mm



Torx T20

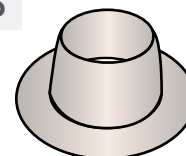


EQUITONE [linea]

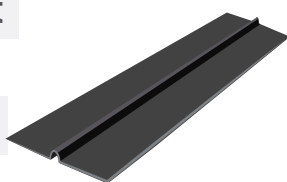
Outil de fraisage  
7 mm



\*\*Douille UNI-VIS



Profilé de joint  
horizontal  
en aluminium



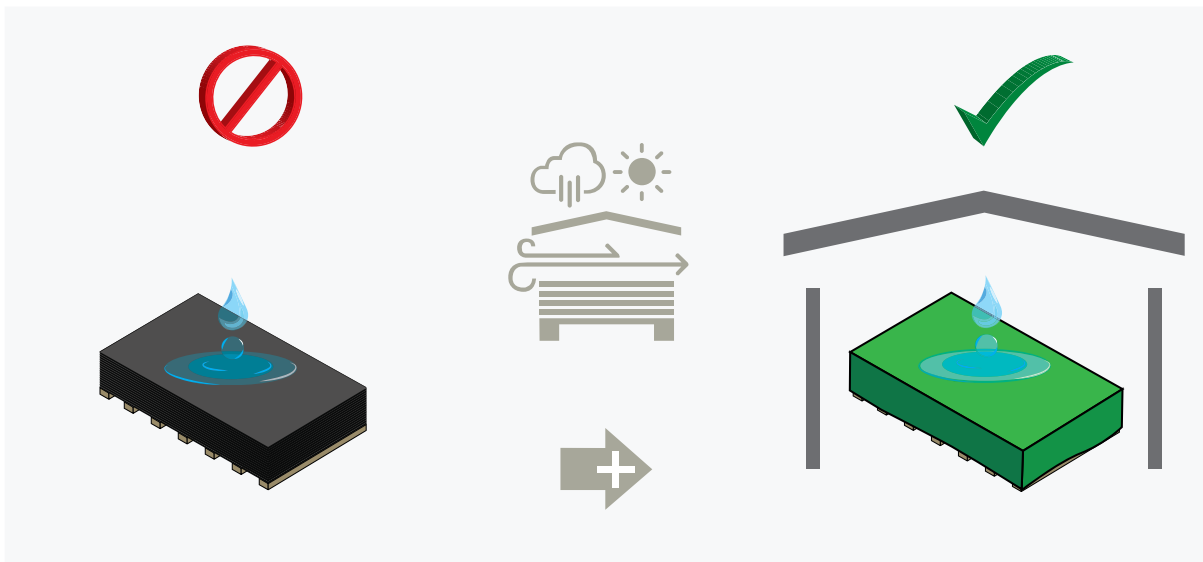
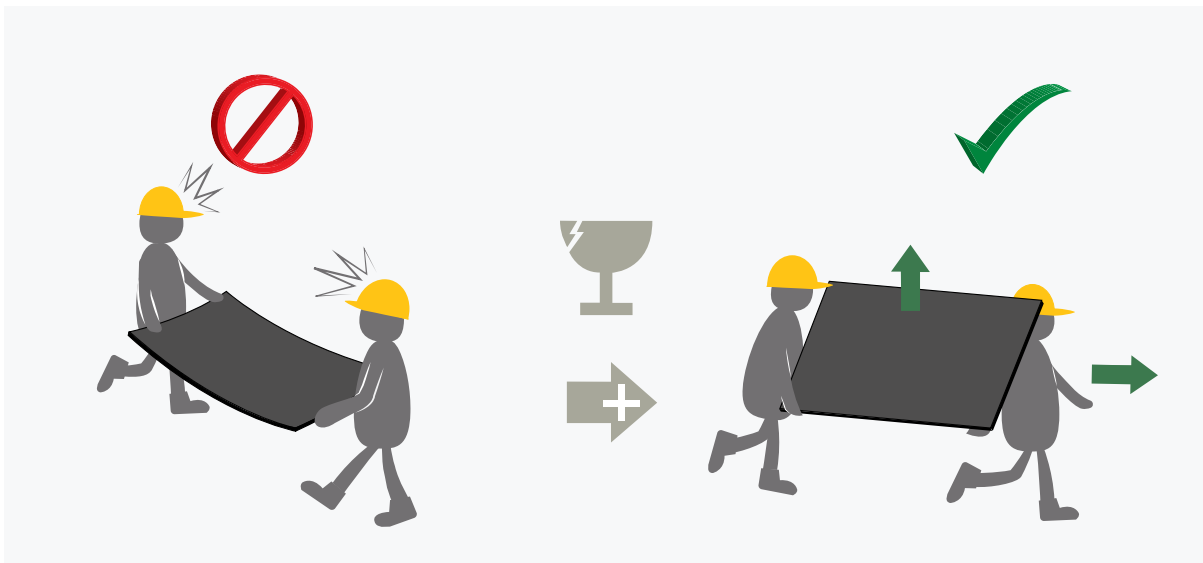
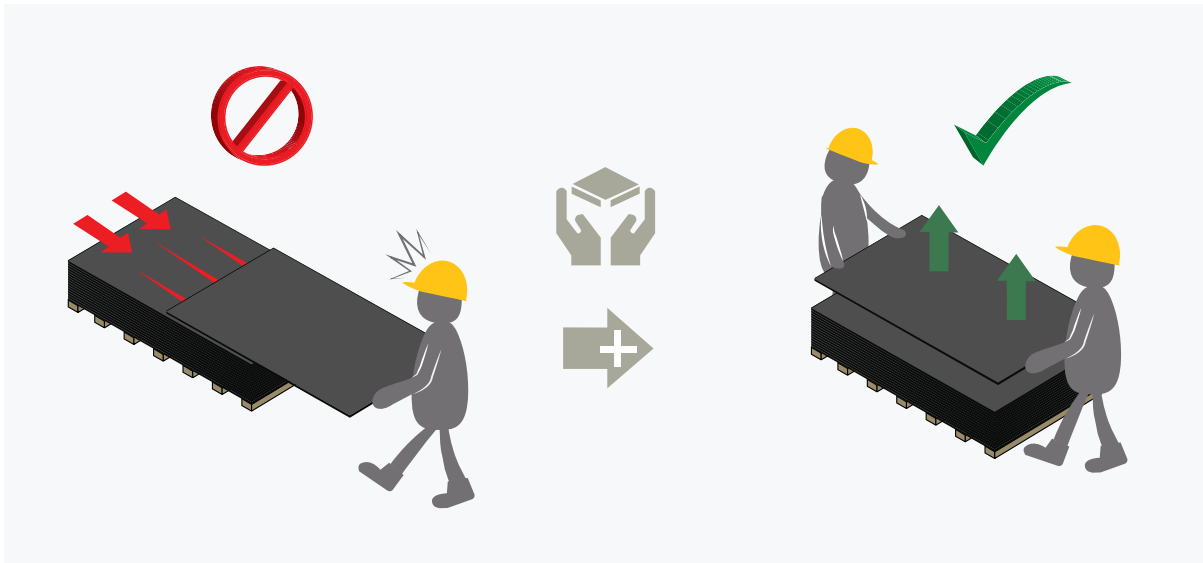
Grille perforée en aluminium

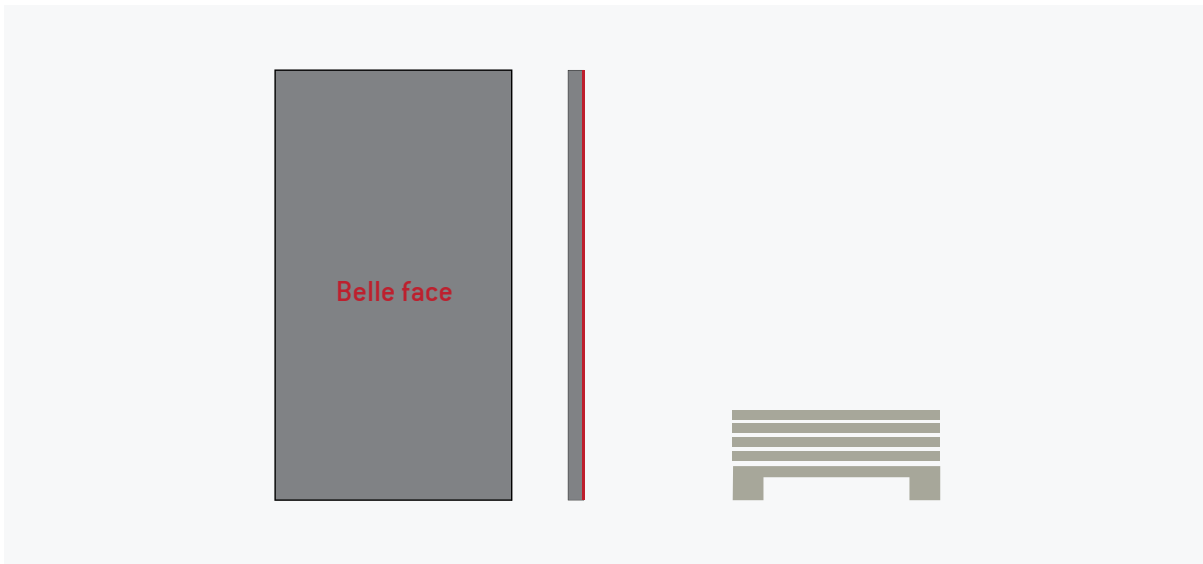
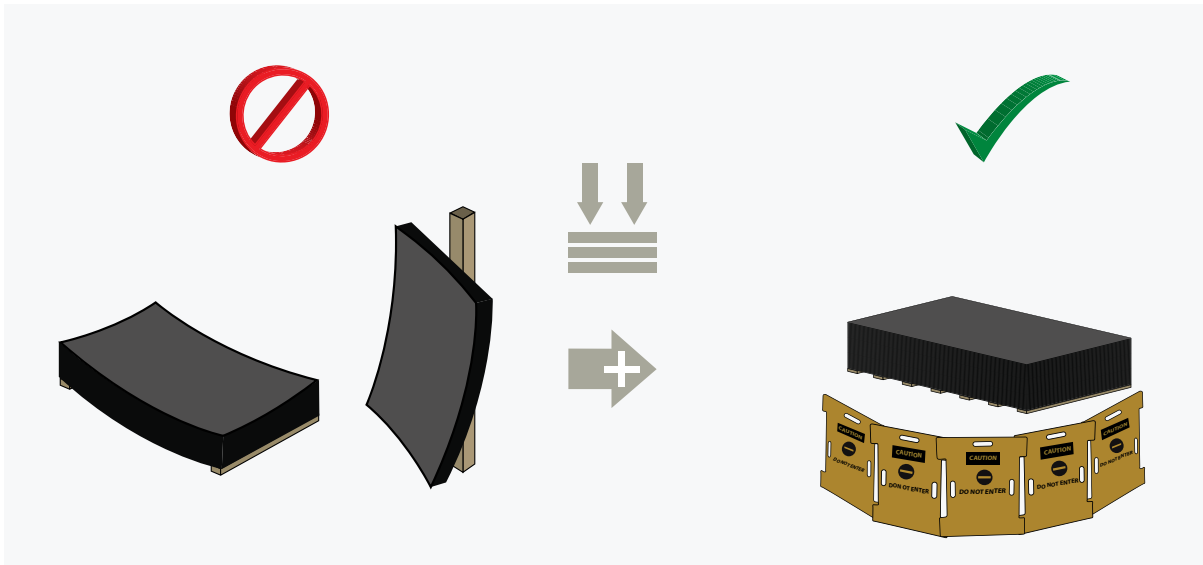


\*Uniquement pour [natura] PRO et [natura]

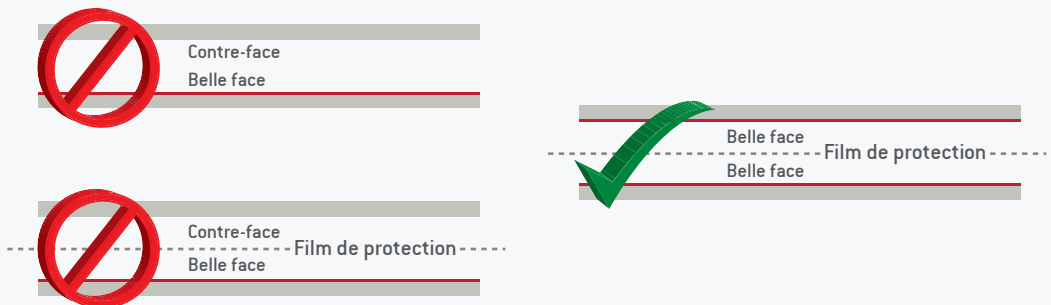
\*\*Uniquement pour [natura] PRO et [pictura]

# STOCKAGE ET MANUTENTION

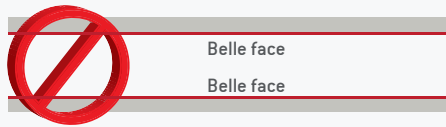
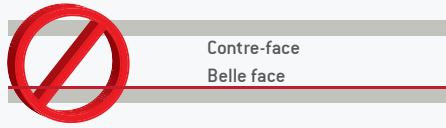




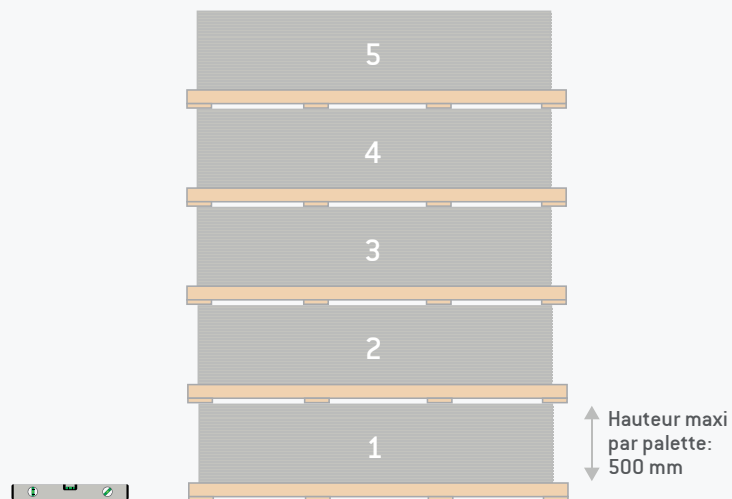
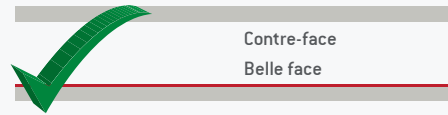
EQUITONE [natura], [natura] PRO, [pictura] et [textura]



EQUITONE [linea]

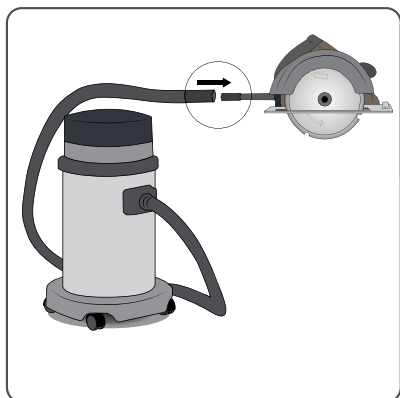


EQUITONE [tectiva] et [lunara]



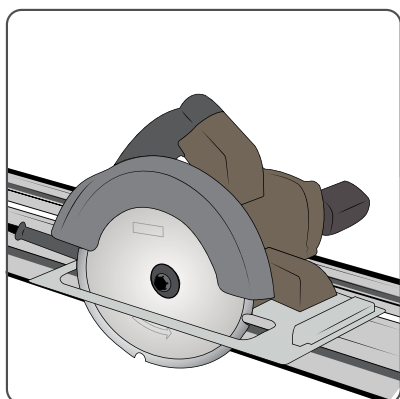
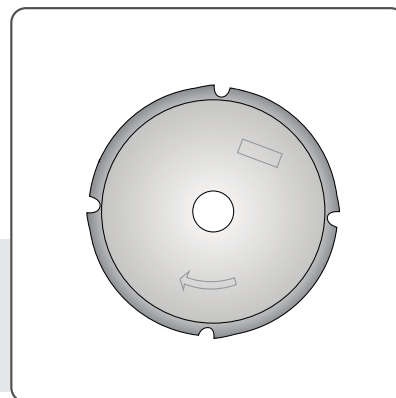
# DÉCOUPE

## OUTILS



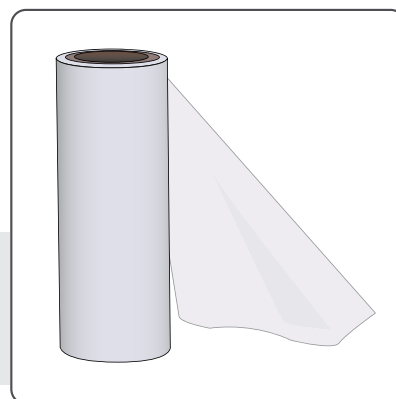
Système  
d'extraction  
de la poussière

Lame de découpe  
pour fibres-ciment  
EQUITONE



Scie circulaire  
et guide

Rouleau de film  
polystyrène

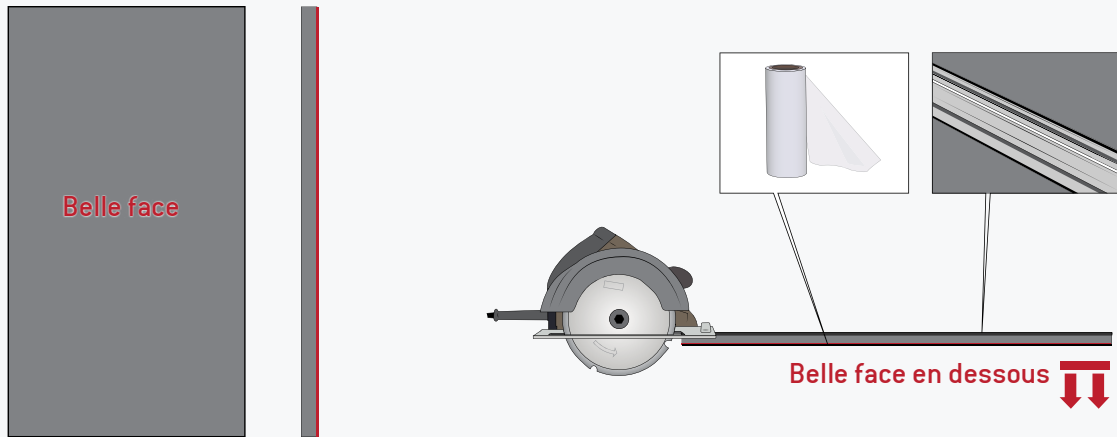


Plan de travail  
stable pour  
panneau martyr

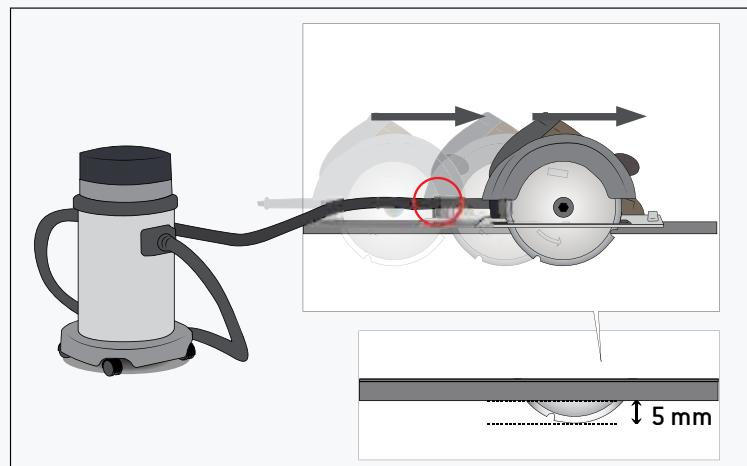
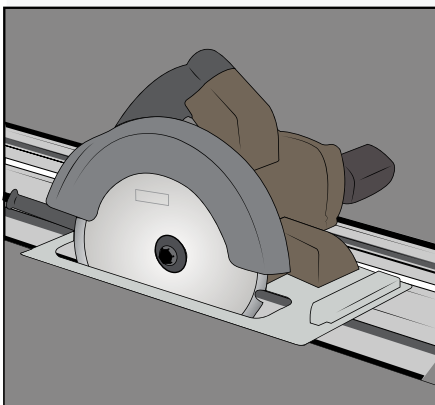


# DÉCOUPE

1

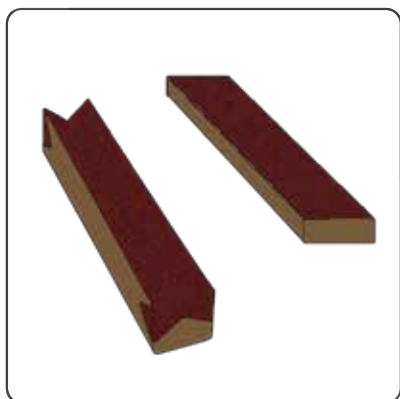


2

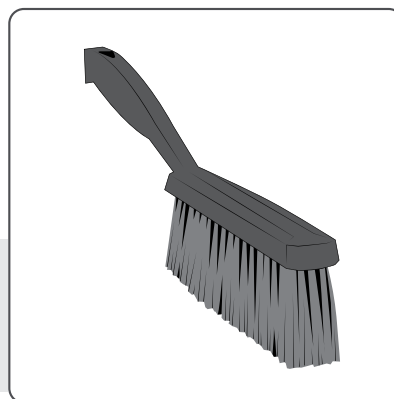


# TRAITEMENT DES CHAMPS

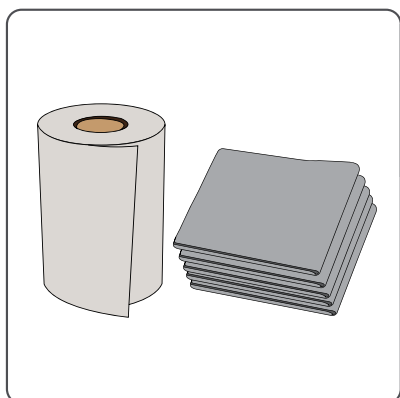
## OUTILS



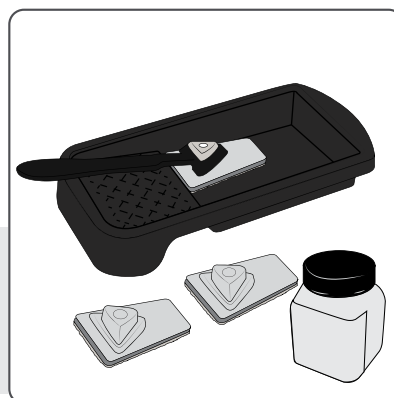
Papier de verre  
(grain 80)



Brosse à poils  
doux

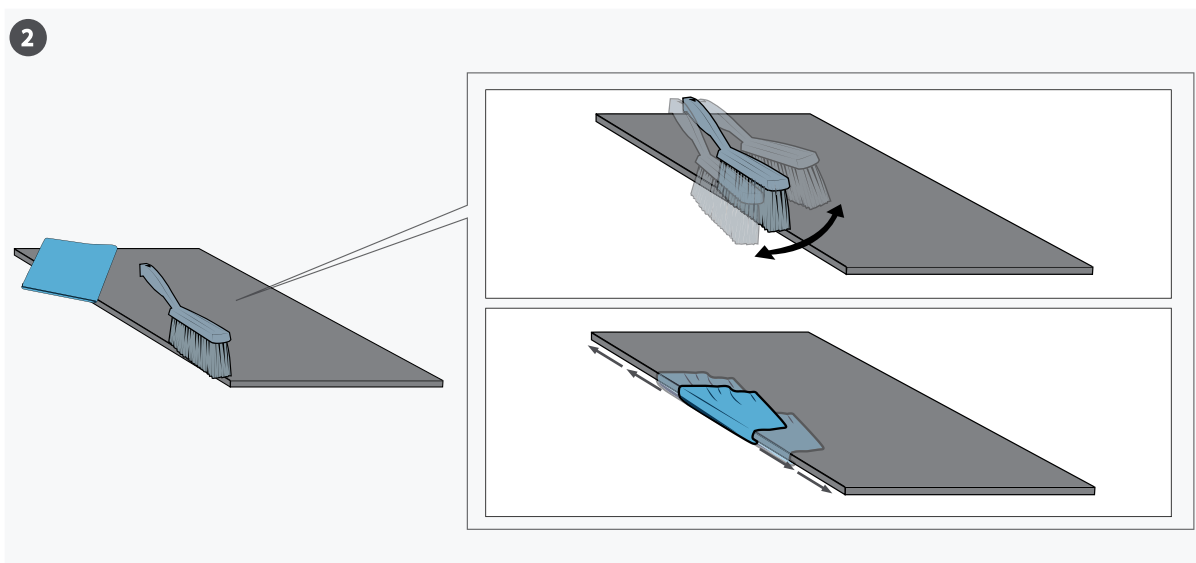
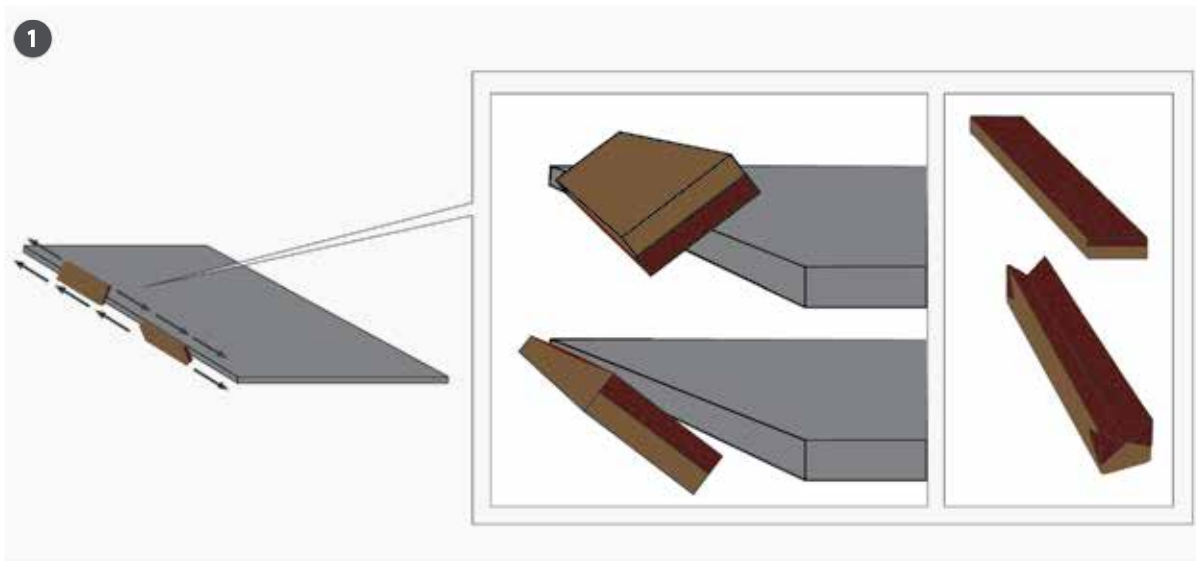


Micro fibre,  
papier absorbant



LUKO et  
appliqueur  
Pour EQUITONE  
[natura] et [natura] PRO

# TRAITEMENT DES CHAMPS

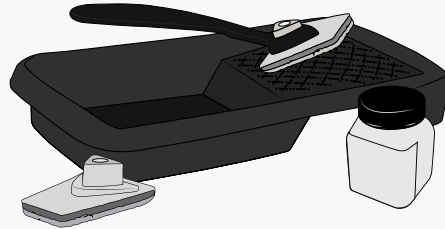


Étapes 3 à 7 : uniquement pour EQUITONE [natura] et [natura] PRO

3

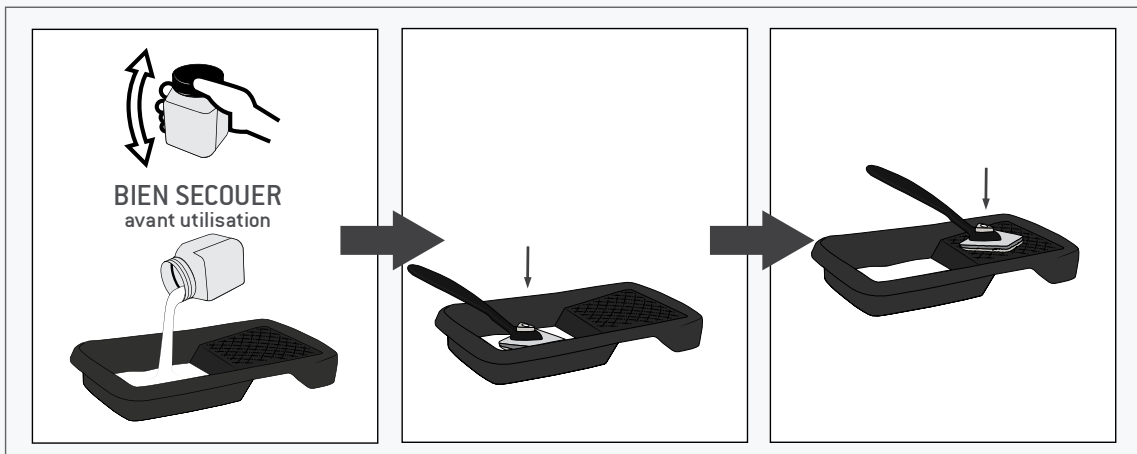


1

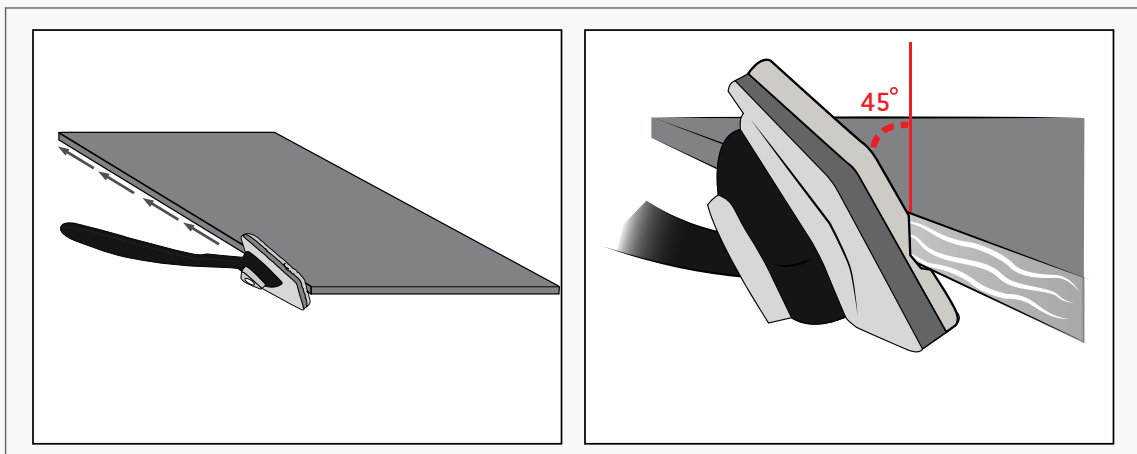


Belle face vers le haut 

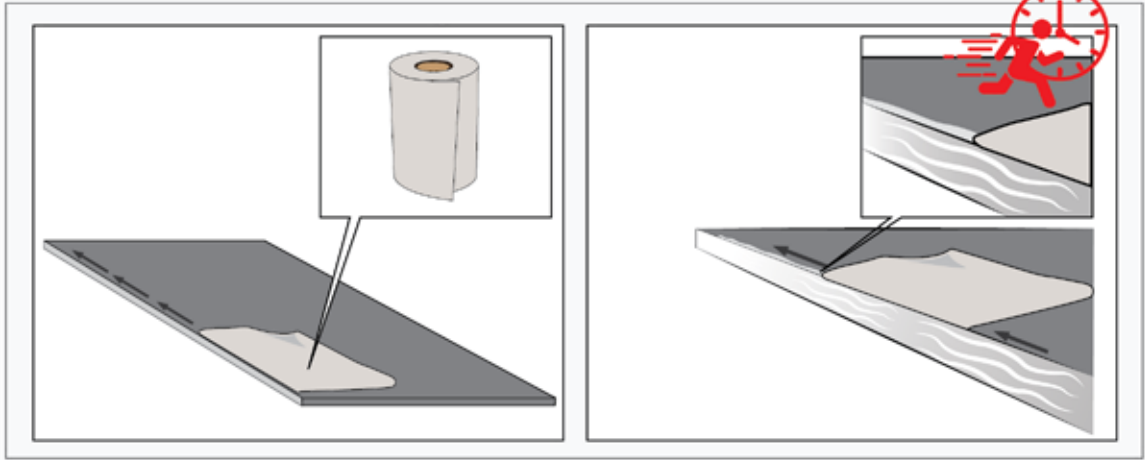
4



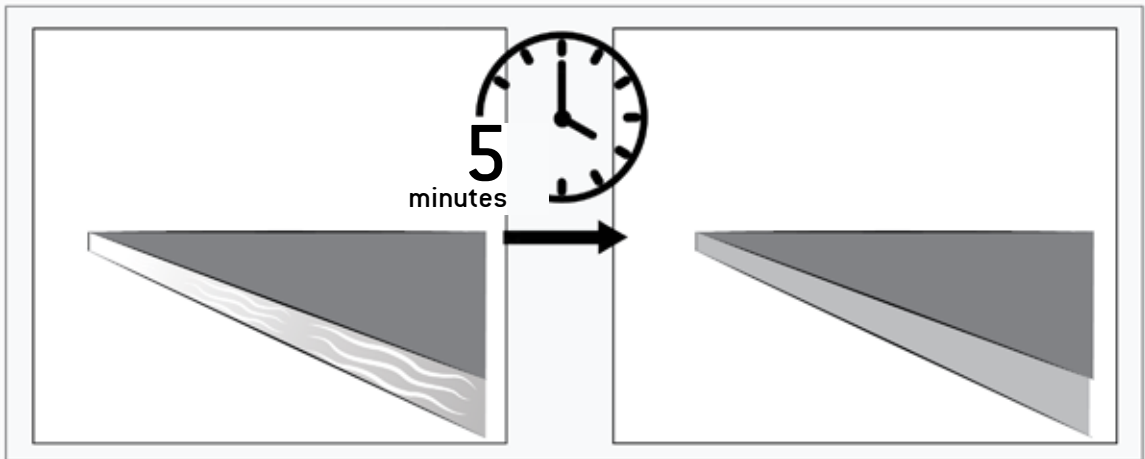
5



6

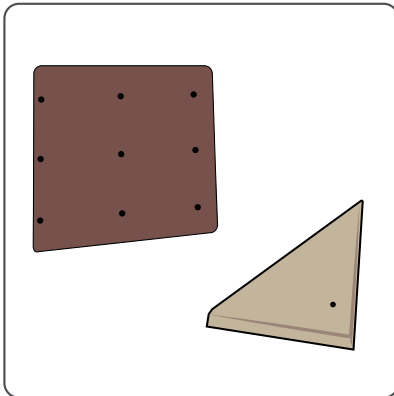


7



# PERÇAGE

## OUTILS

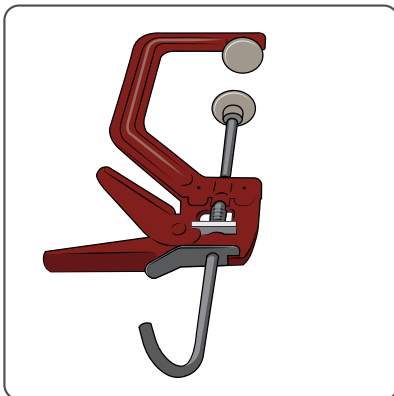


Gabarit  
(optionnel)

EQUITONE  
mèche 7 mm

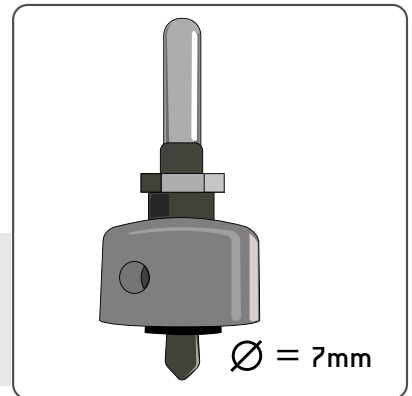


Ø = 7mm



Serre-joint  
(optionnel)

EQUITONE [linea]  
outil de fraisage  
7 mm

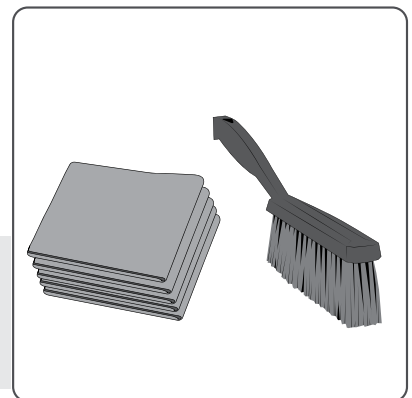


Ø = 7mm

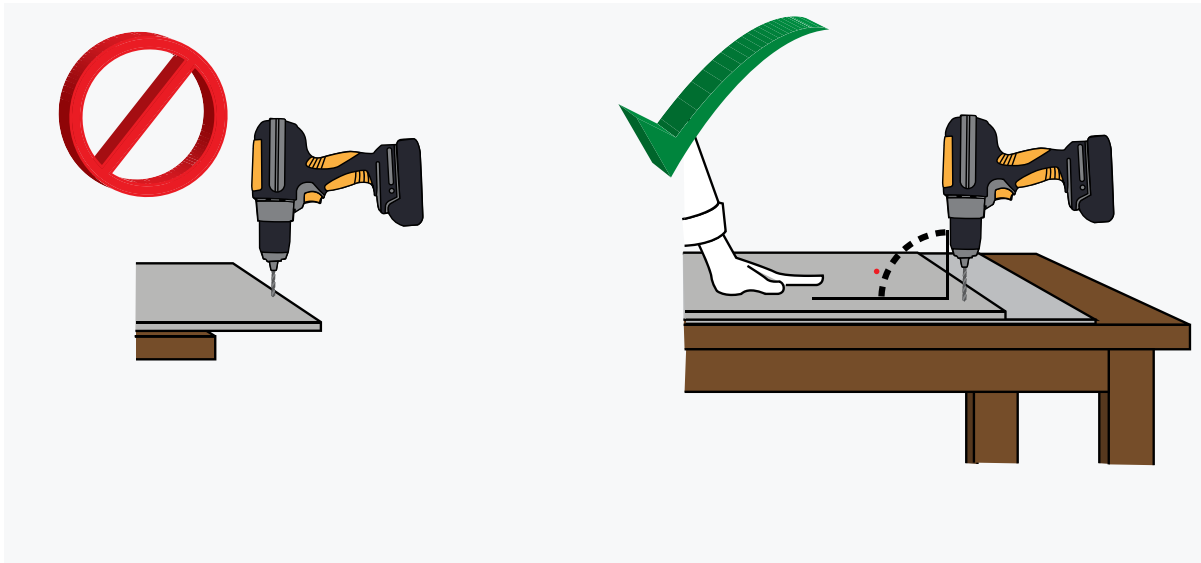


Plan de travail stable  
avec un panneau  
martyr/fibres-ciment

Microfibre  
et brosse



# PERÇAGE



Max. 600mm\*

≥70

Max. 600mm\*

≥70

≥25

≥25

L'entraxe diminue lorsque les charges au vent augmentent.  
Maximum 400 mm pour les utilisations en toiture ou en sous-face.

Ø = 7mm

≥25

≥70

100 mm

25 mm

Min 25 mm à partir du bord vertical.  
Max 100 mm à partir du bord vertical.

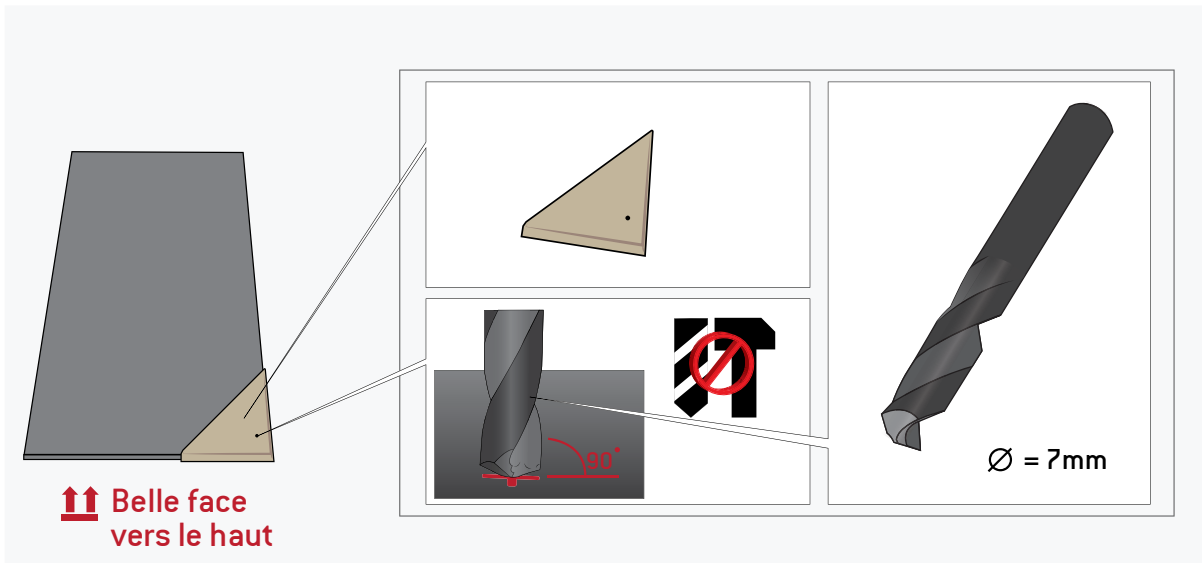
100 mm

70 mm

Vis d'angle

Min 70 mm à partir du bord horizontal.  
Max 100 mm à partir du bord horizontal.

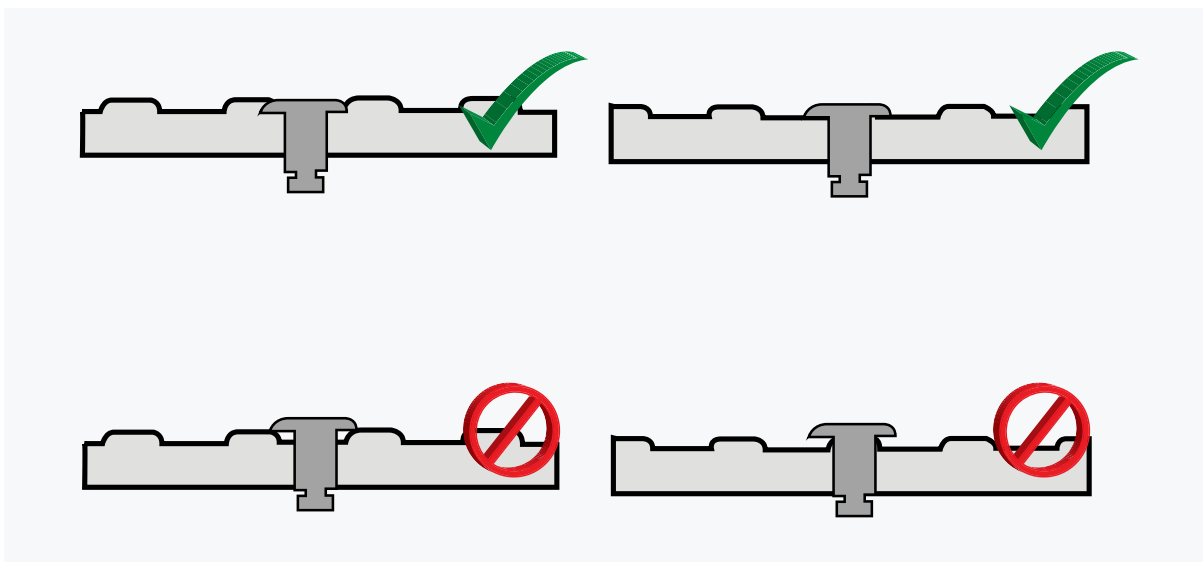
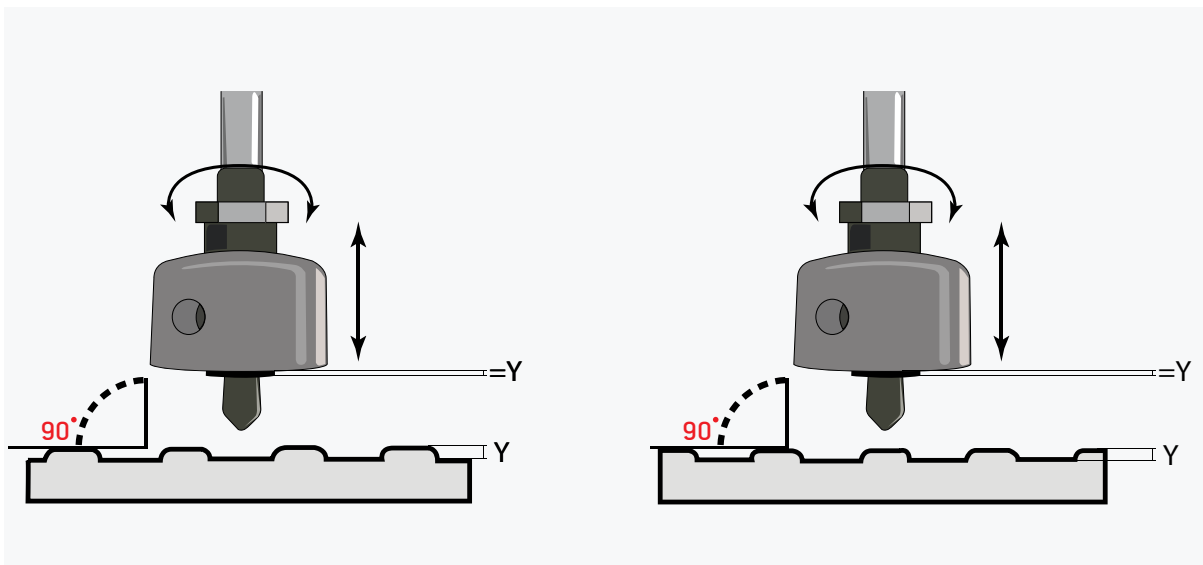
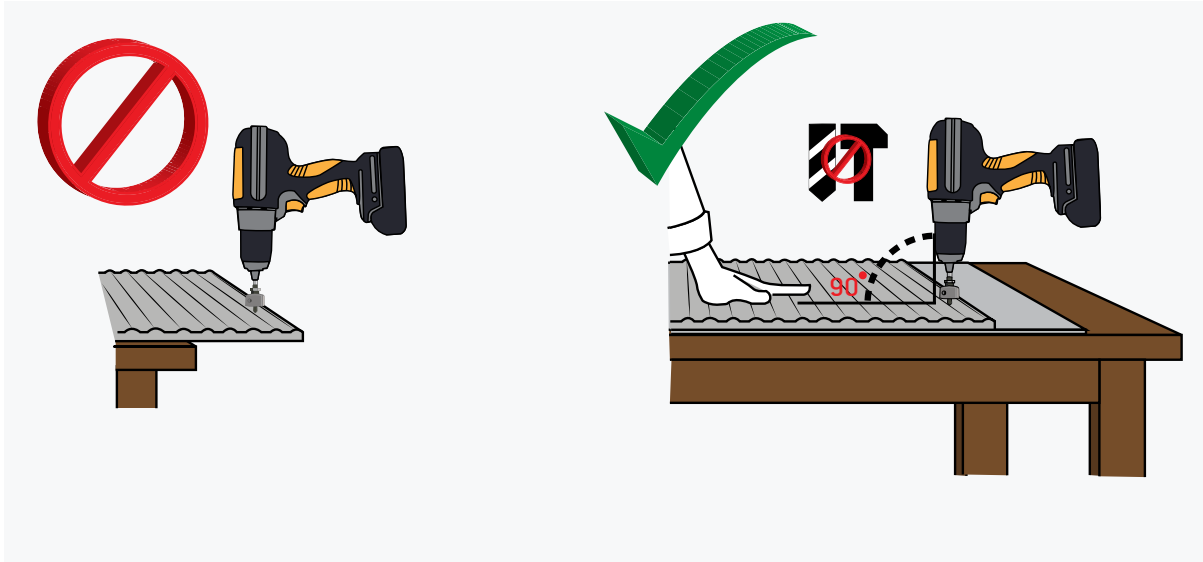
\*Doit être ajusté aux dimensions de l'ossature

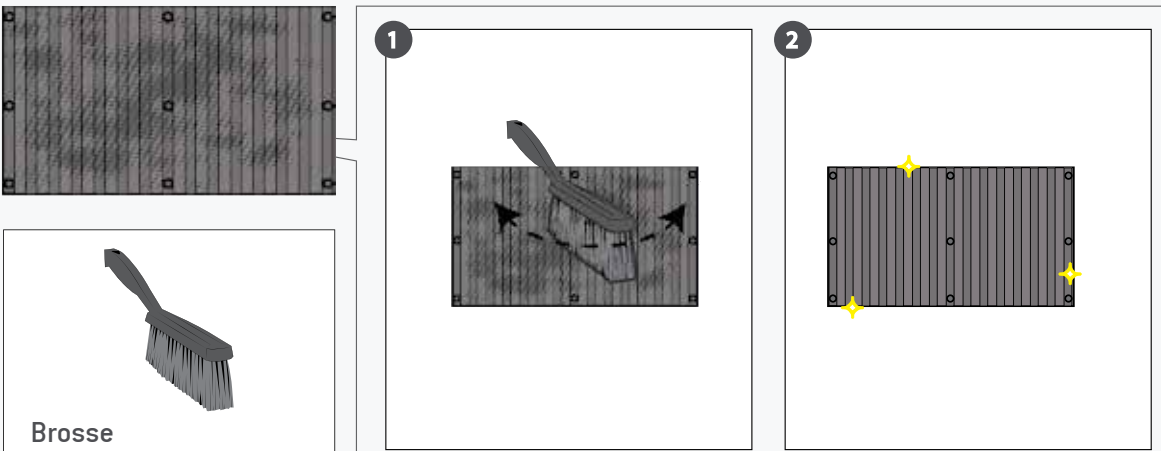




# PERÇAGE

EQUITONE [linea]

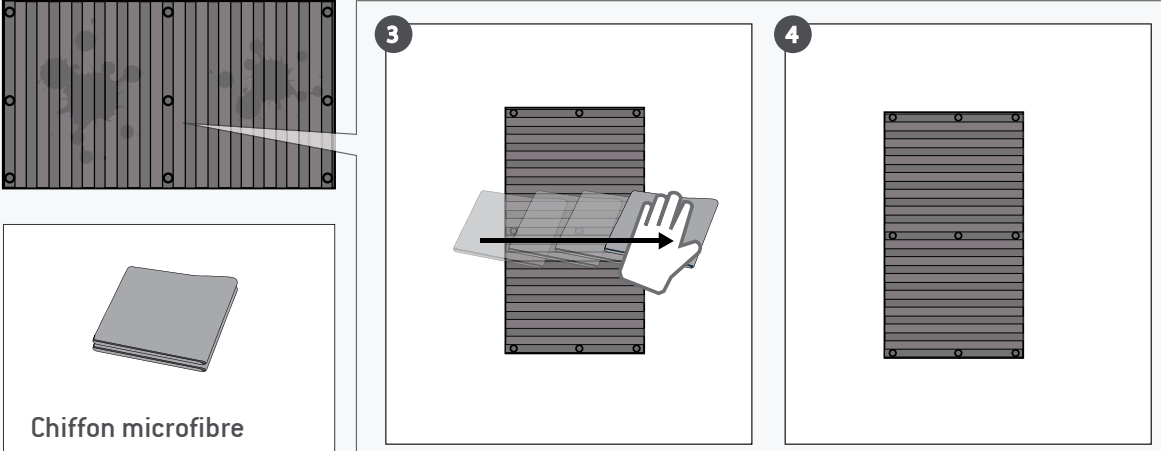




**1**

**2**

Brosse



**3**

**4**

Chiffon microfibre

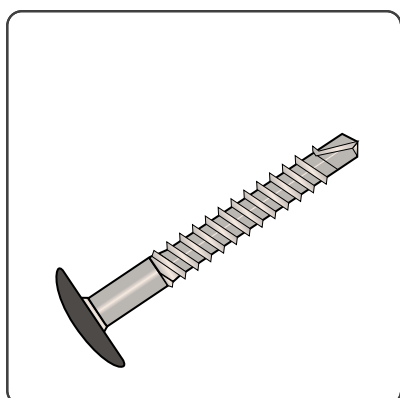
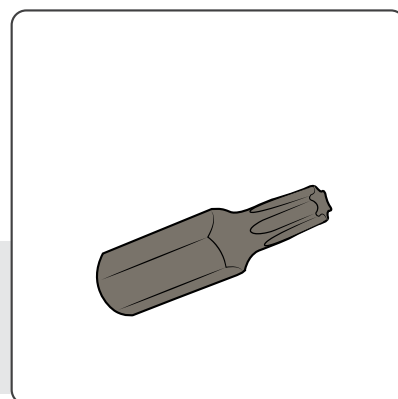
# FIXATION UNI-VIS

## OUTILS



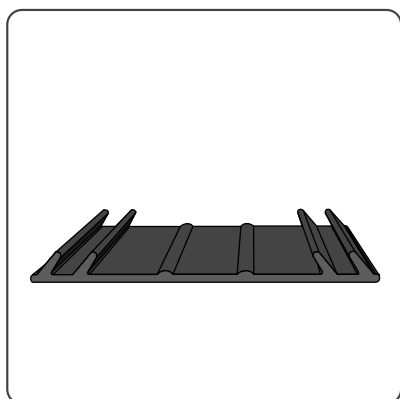
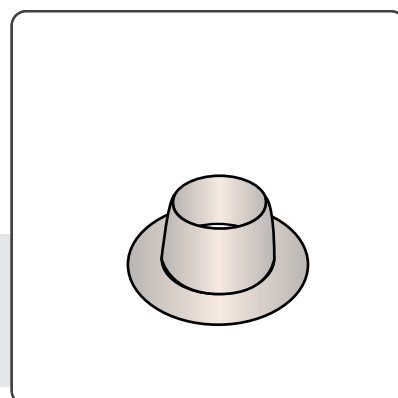
Perceuse  
sans fil

Torx T20



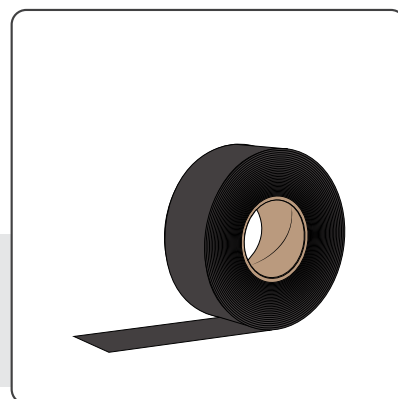
UNI-VIS

\*Douille UNI-VIS



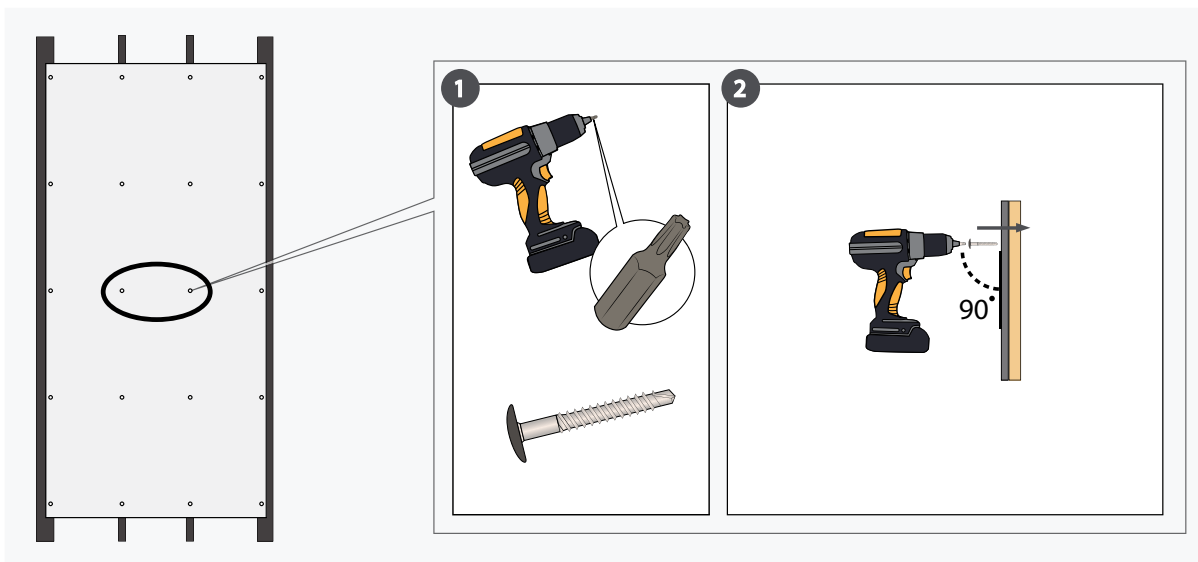
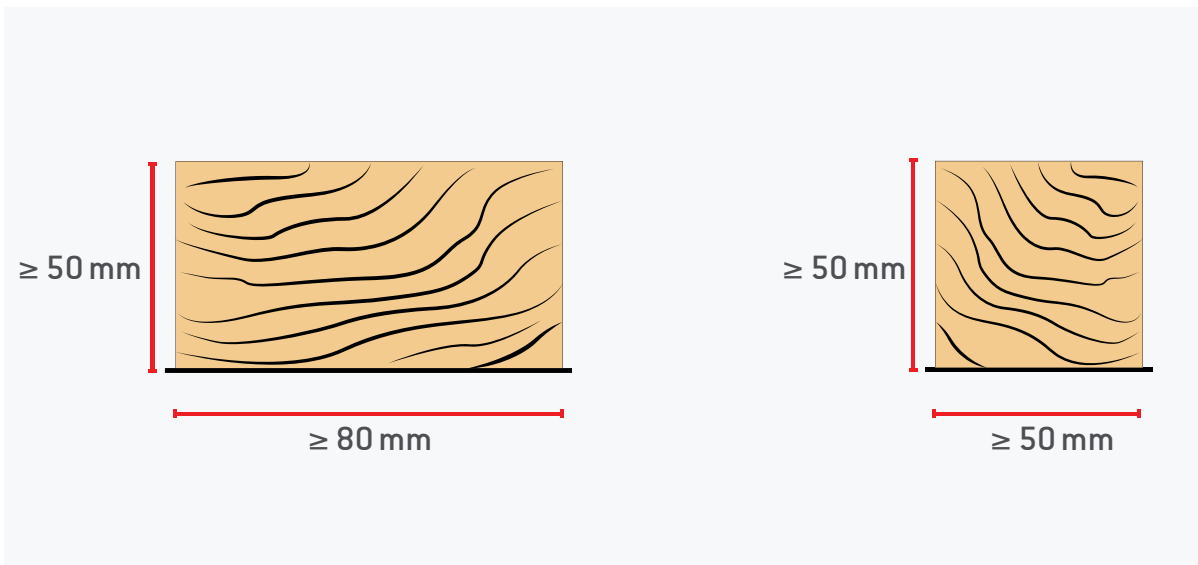
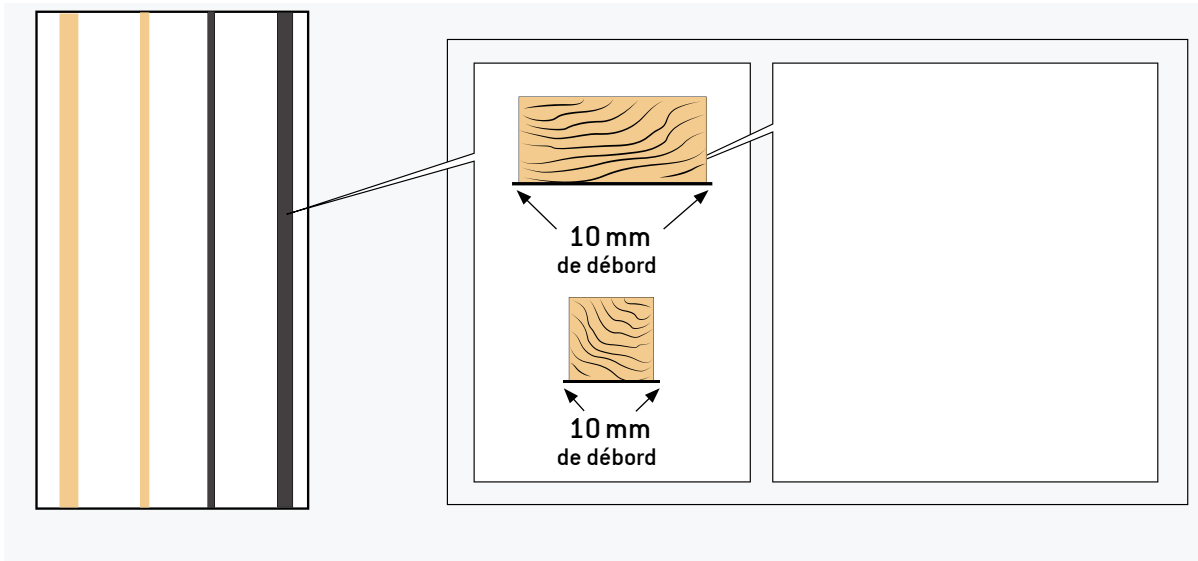
Option 1  
EPDM strié

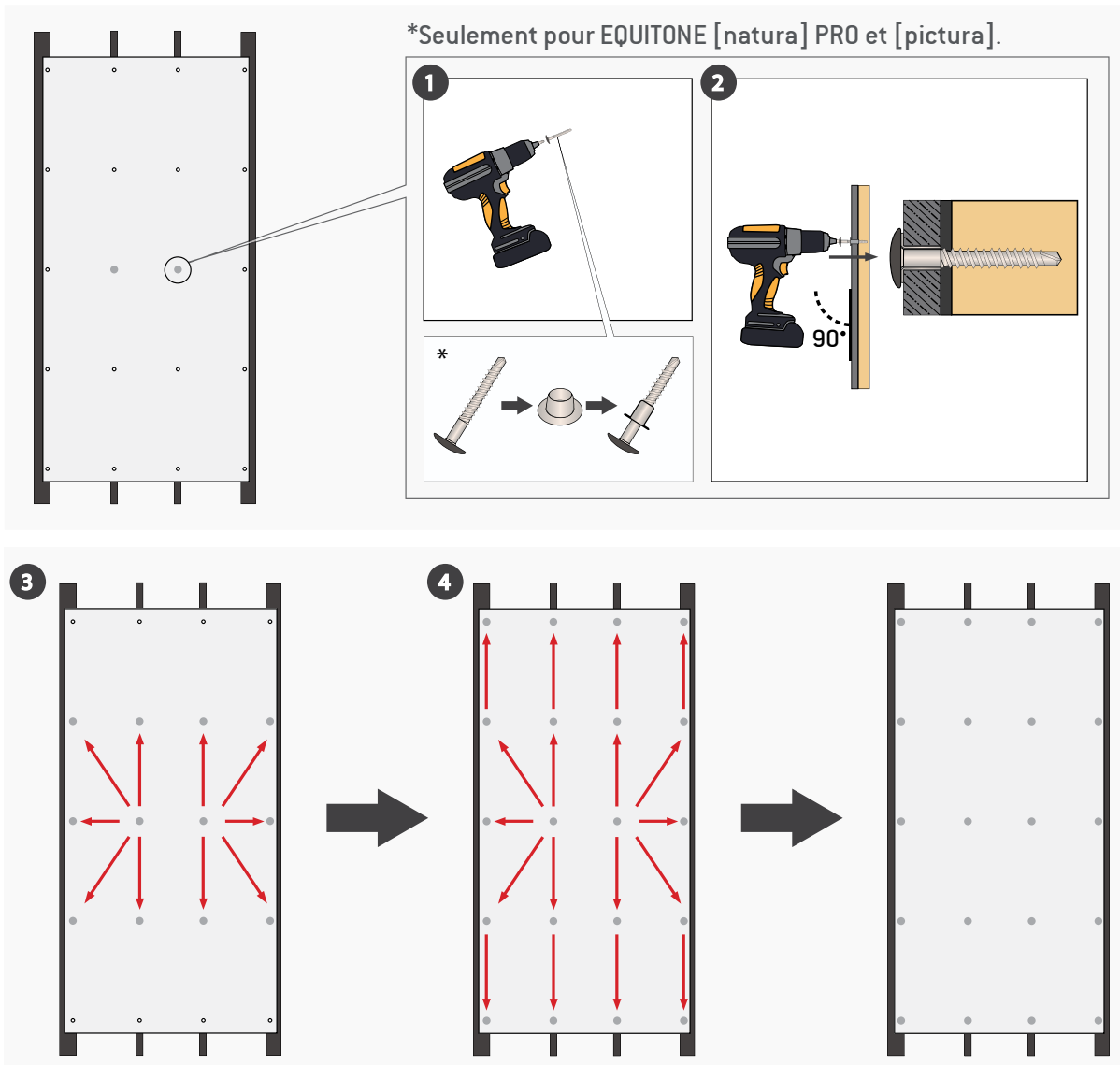
Option 2  
EPDM plat



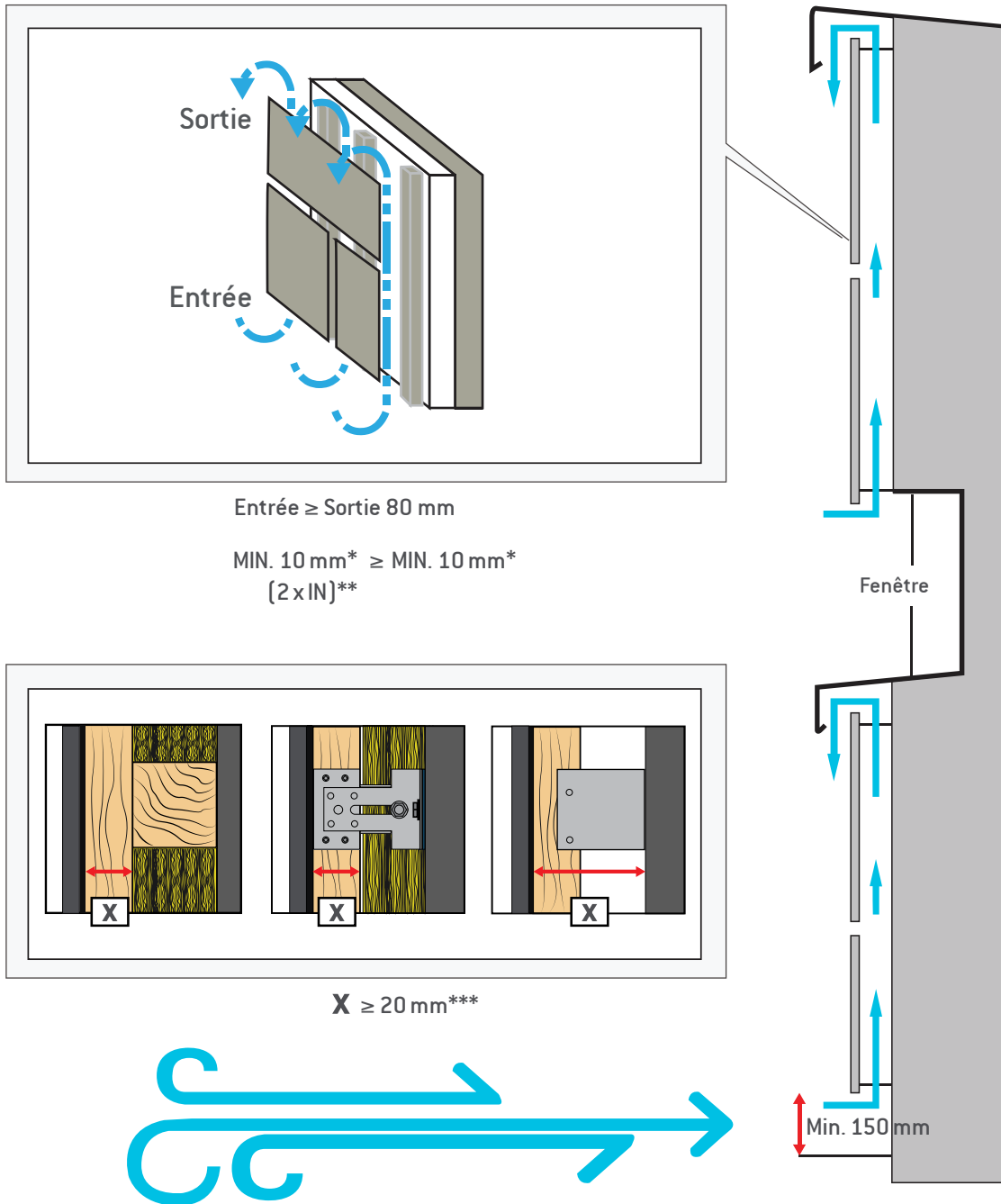
\*Seulement pour EQUITONE [natura] PRO et [pictura]

# FIXATION UNI-VIS





# VENTILATION



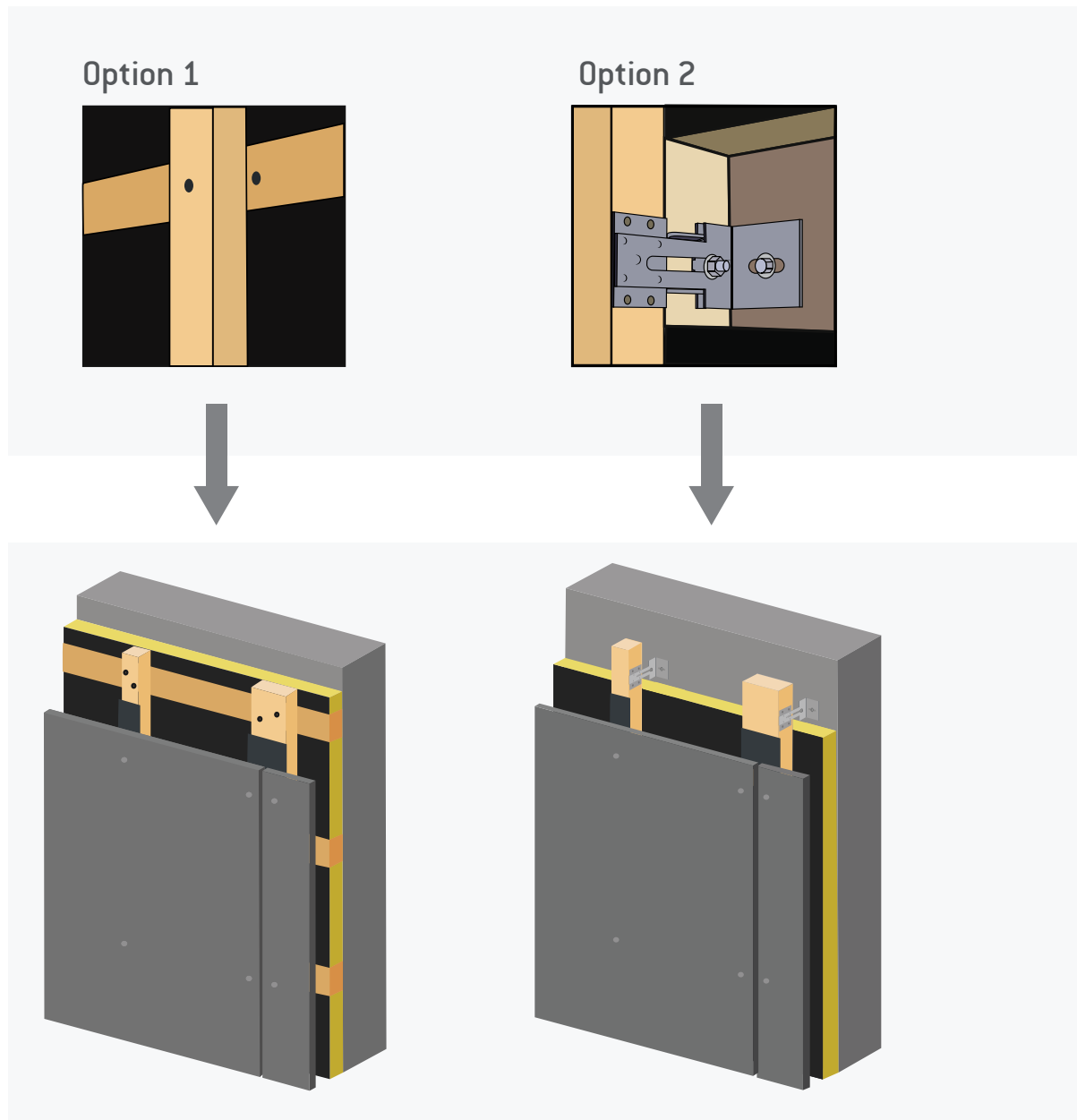
\*Se référer aux documents techniques EQUITONE pour les recommandations sur les dimensions minimales des entrées et sorties de ventilation ainsi que sur les hauteurs de pied de bardage

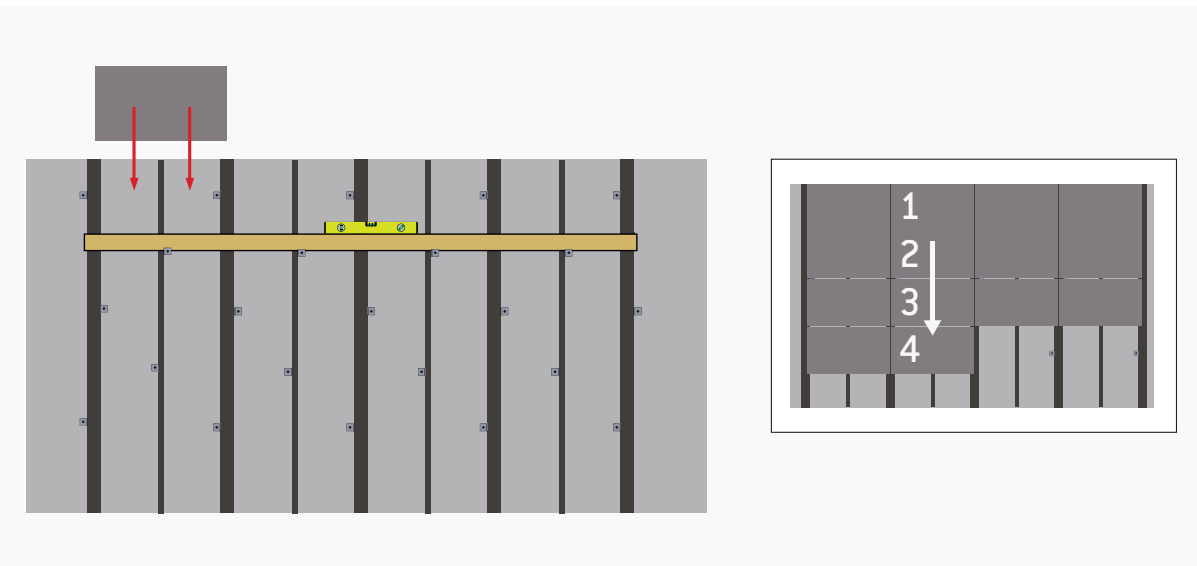
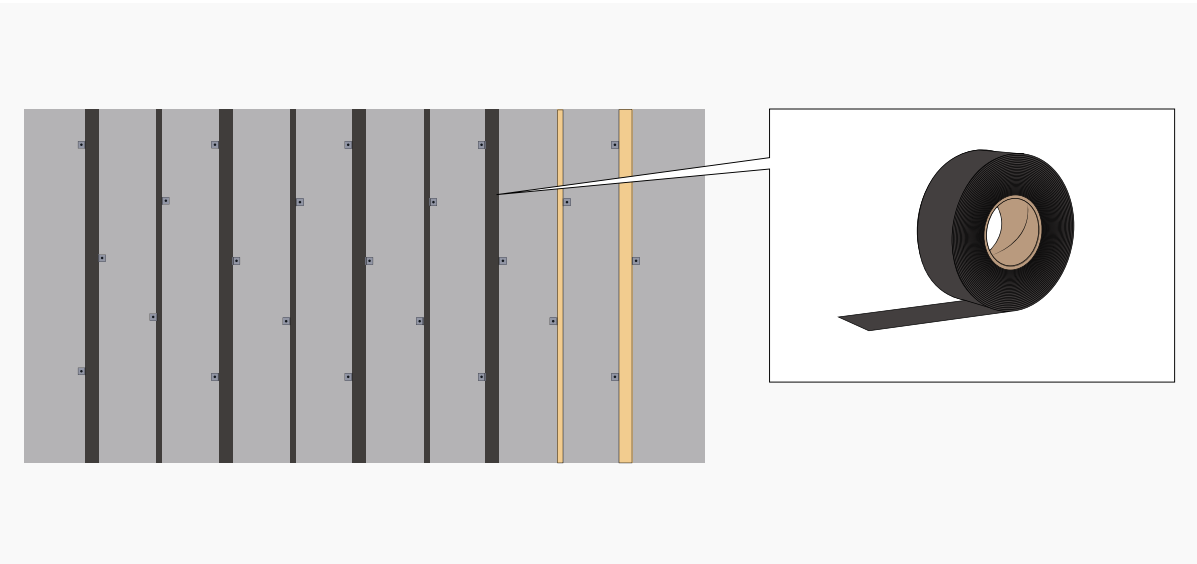
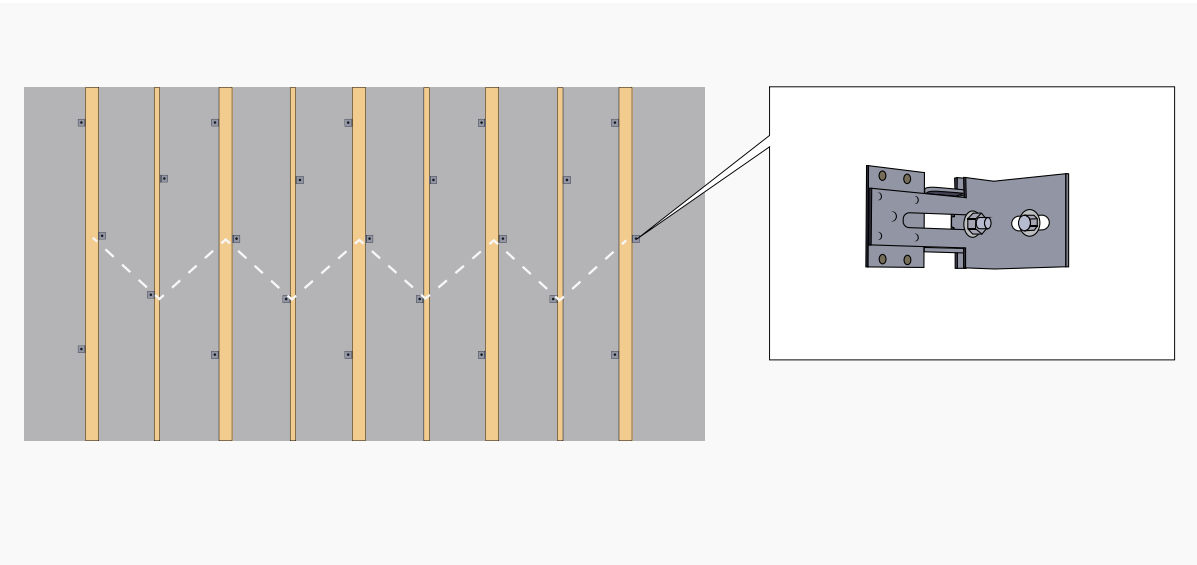
\*\* Si un profil de fermeture perforé est utilisé.

\*\*\* La cavité X augmente avec l'augmentation de la hauteur de la façade et de la distance entre l'entrée et la sortie.

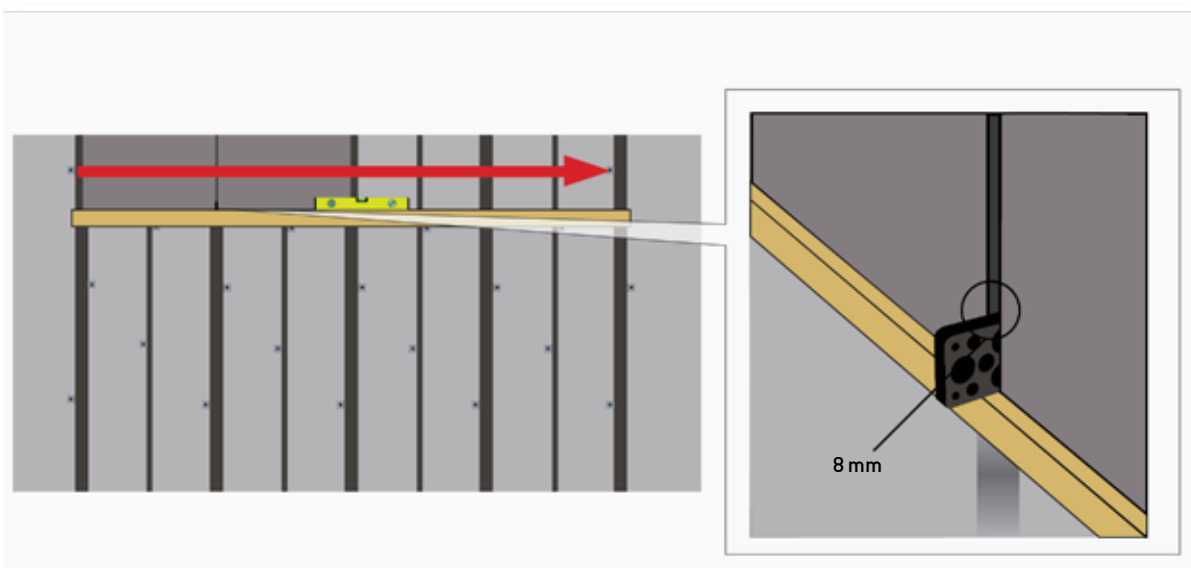
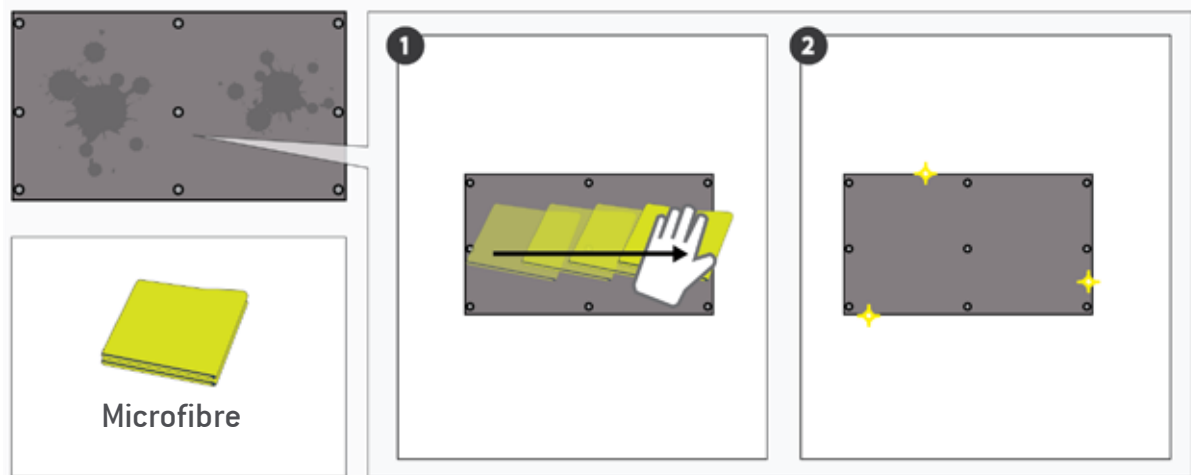
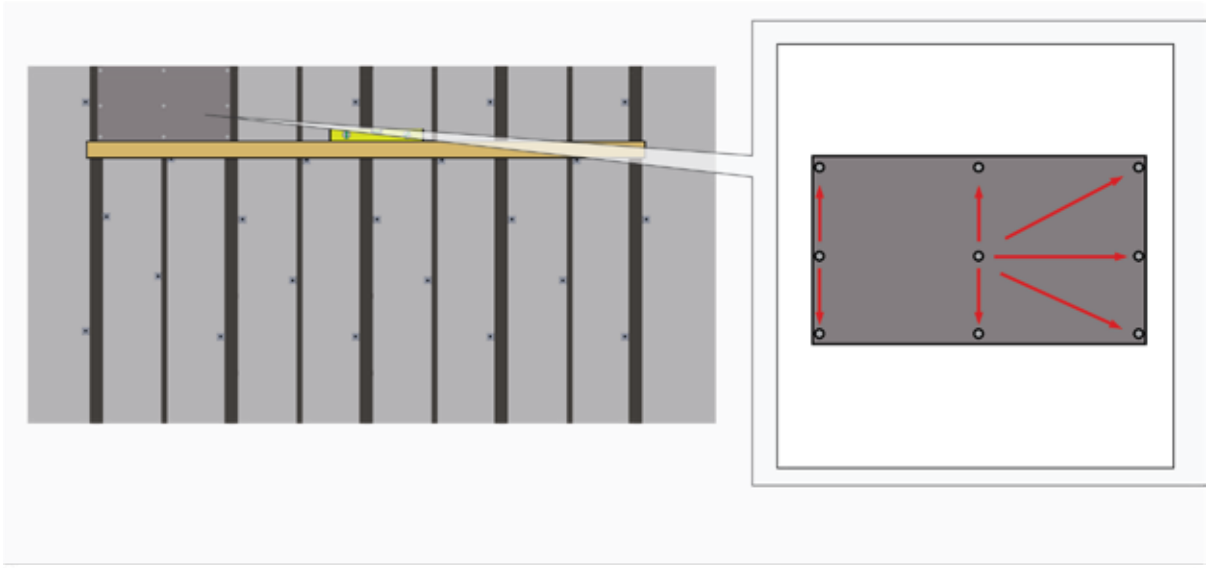
# INSTALLATION

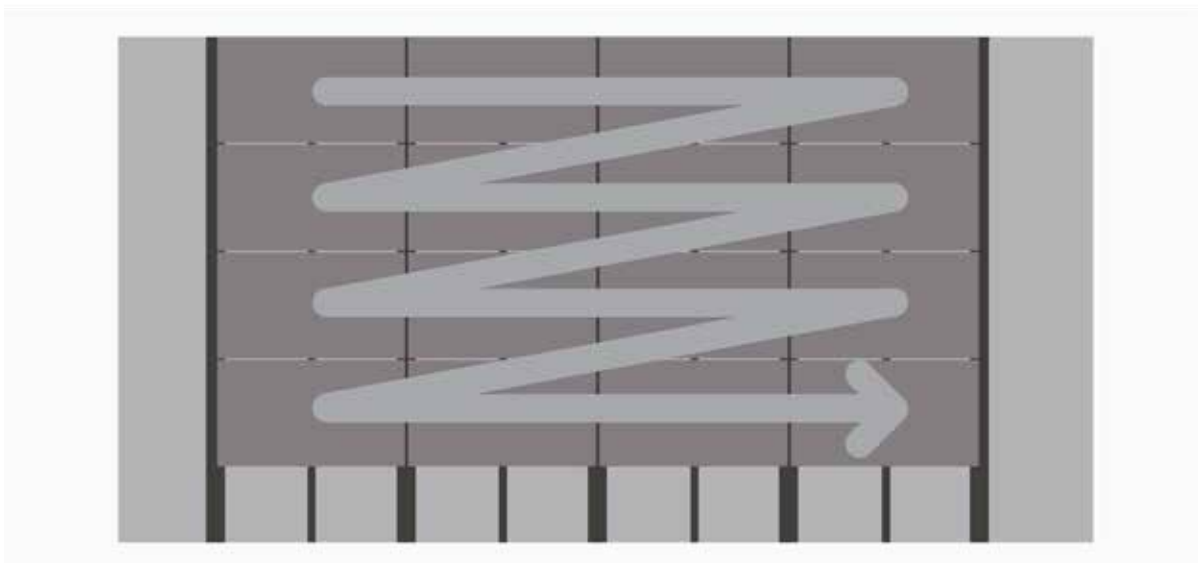
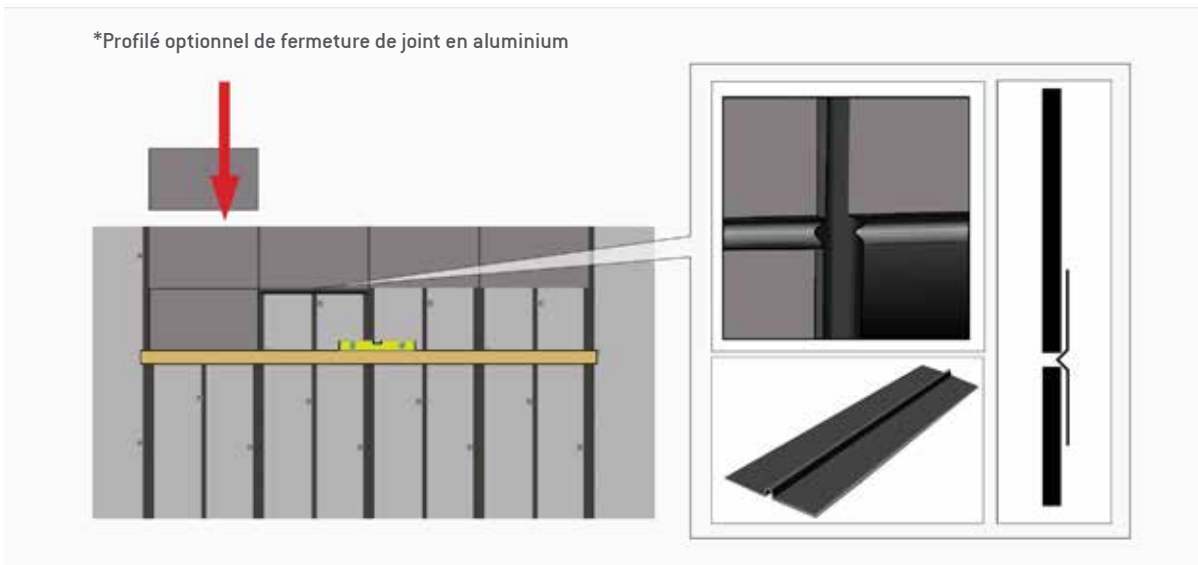
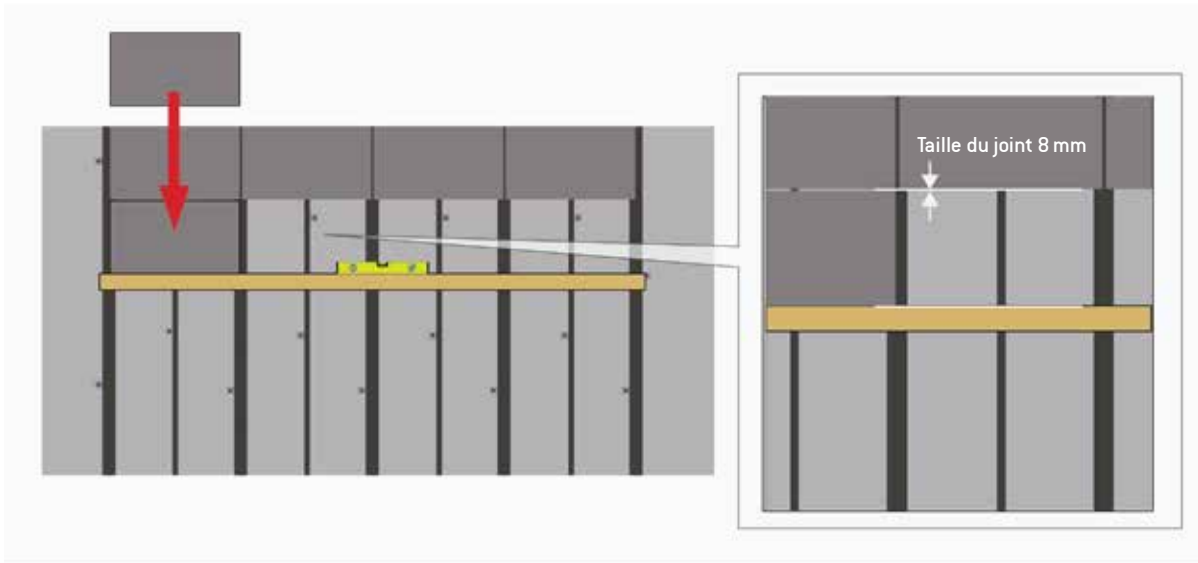
## Options de mise en œuvre de chevrons

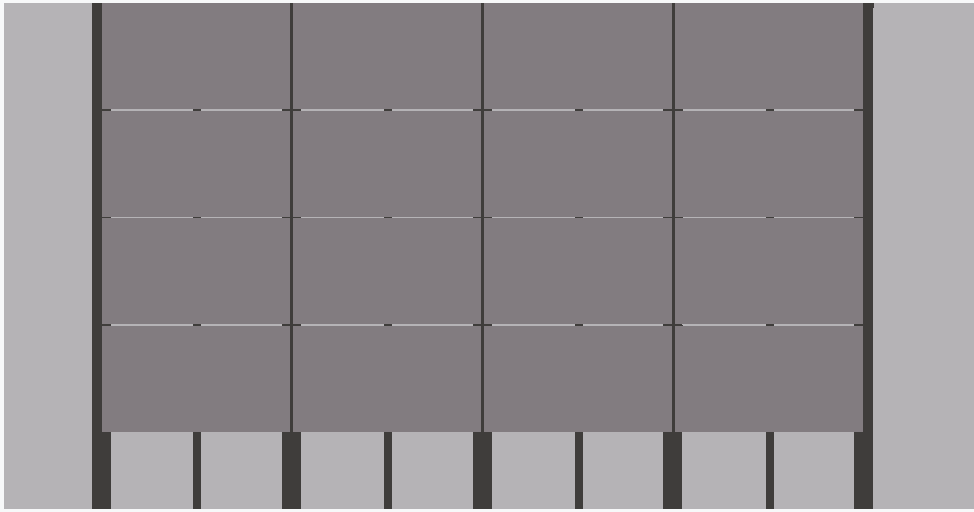




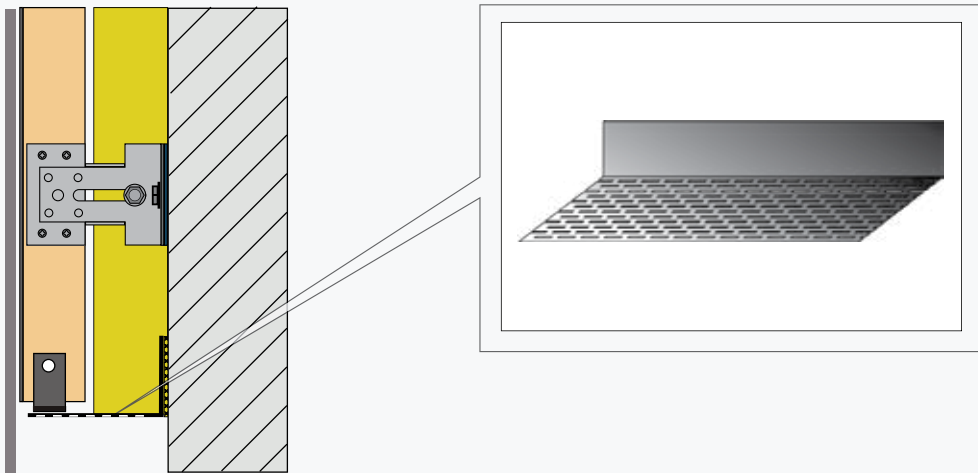








\* Optionnel : grille perforée en aluminium







# **EQUITONE**

Fibre cement facade materials

EQUITONE-Univis - 06/23 - Société Erex France Extérieurs  
S.A.S. - au capital de 15 410 584 euros - Siège social : 2, rue Charles-Édouard Jeanneret - CS90129 - 78306 Poissy Cedex - RCS Versailles B515 331 346 - Illustrations non contractuelles

Suivez nous :



equitone.france Equitone France Equitone France equitone.france equitone.france

**equitone.com**

Etex France Extérieurs, 2 rue Charles-Édouard Jeanneret,  
CS90129,78306 Poissy Cedex - info.france@equitone.com