

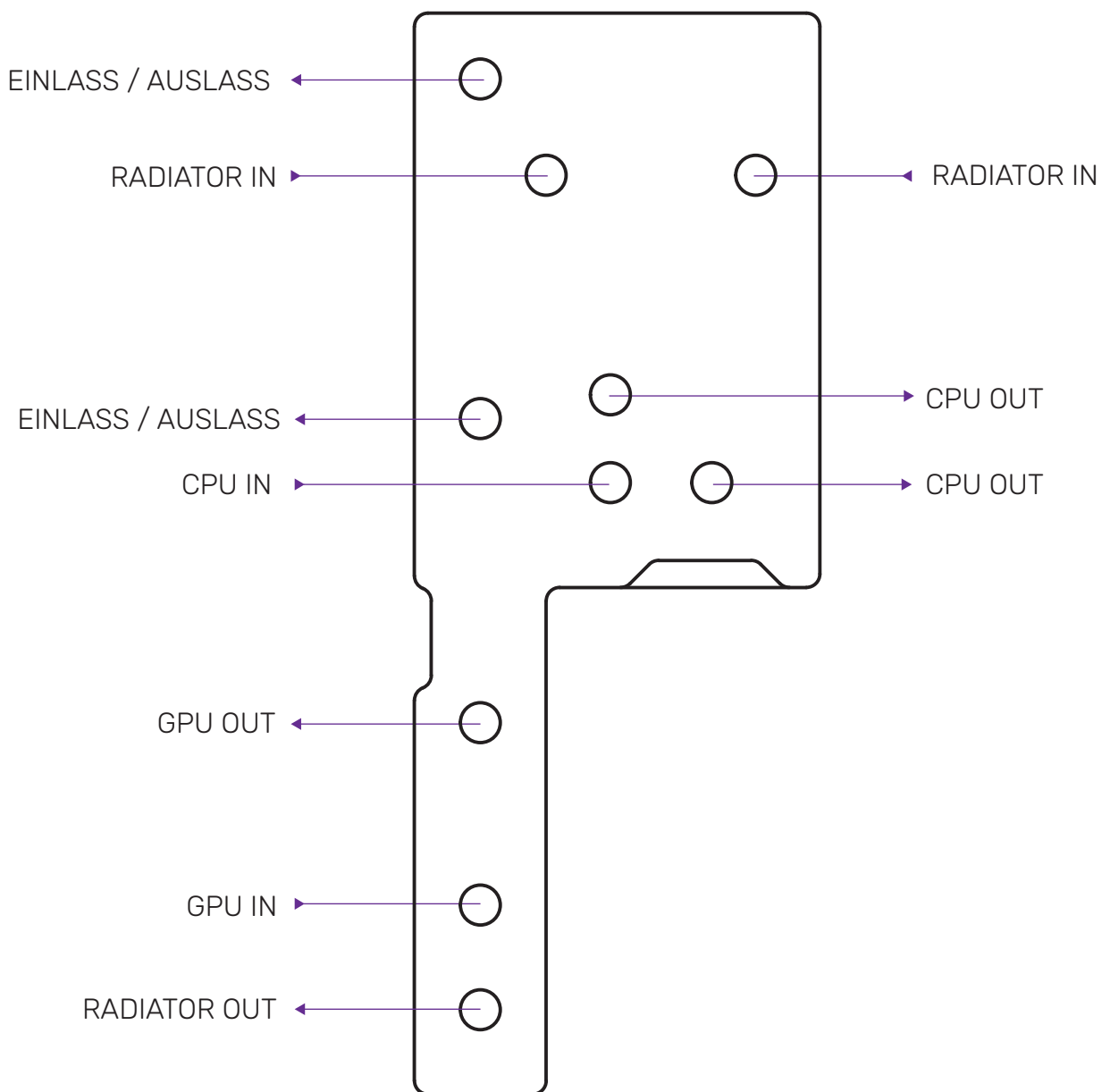
HIGH QUALITY

MADE IN GERMANY

1. VORBEREITUNG - PLANUNG DES WASSERKREISLAUFS

Werfen Sie einen Blick auf die Anschlussübersicht und planen Sie Ihren Wasserkreislauf entsprechend.

Die EVO D3 ermöglicht ein invertieren des Systems.



2. VERPACKUNGSIHALTWARNUNG

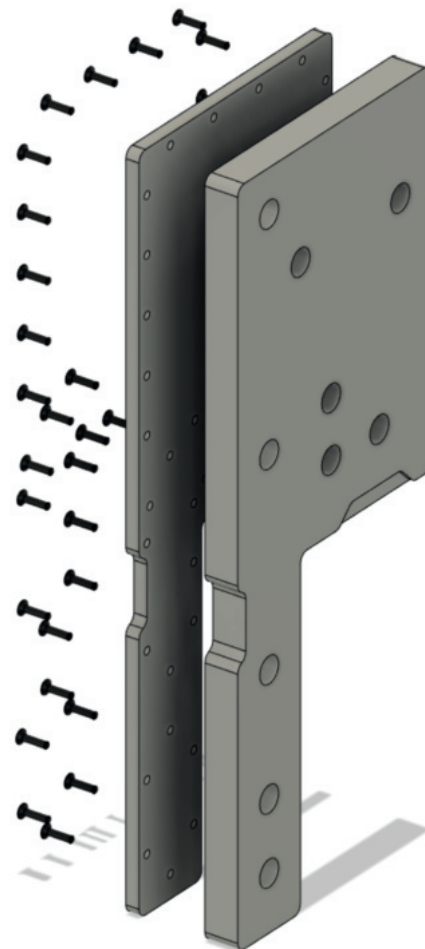
Dieses Produkt ist für fortgeschrittene Benutzer bestimmt. Eine unsachgemäße Installation kann zu Schäden an Ihrem Gerät führen. Obwohl alle Anstrengungen unternommen wurden, um möglichst umfassende Informationen zu liefern, übernimmt Stealkey Customs weder ausdrücklich noch stillschweigend eine Haftung für Schäden an Ihren Komponenten, die durch die Verwendung von Stealkey Customs-Kühlungsprodukten entstehen, sei es aufgrund von Fehlern oder Auslassungen unsererseits in den nachstehenden Anweisungen oder aufgrund von Fehlern oder Defekten an den Stealkey Customs-Kühlungsprodukten. Demontieren Sie den Wasserblock nicht. Die Garantie wird dadurch ungültig. Schalten Sie Ihr System aus und entladen Sie die statische Aufladung Ihres Körpers, bevor Sie mit der Installation fortfahren. Wenn Sie sich bei der Durchführung des Installationsvorgangs nicht sicher fühlen, wenden Sie sich an einen qualifizierten Computertechniker.

Montageschrauben

„D3 EVO“

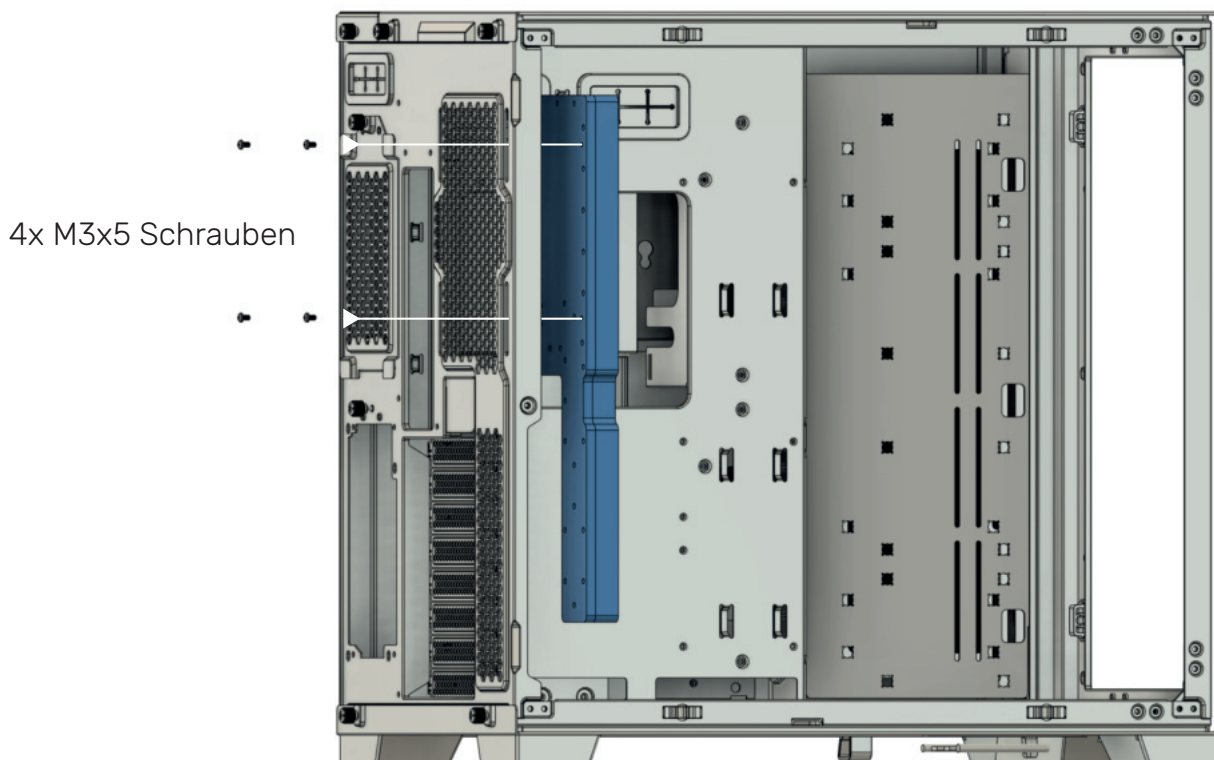
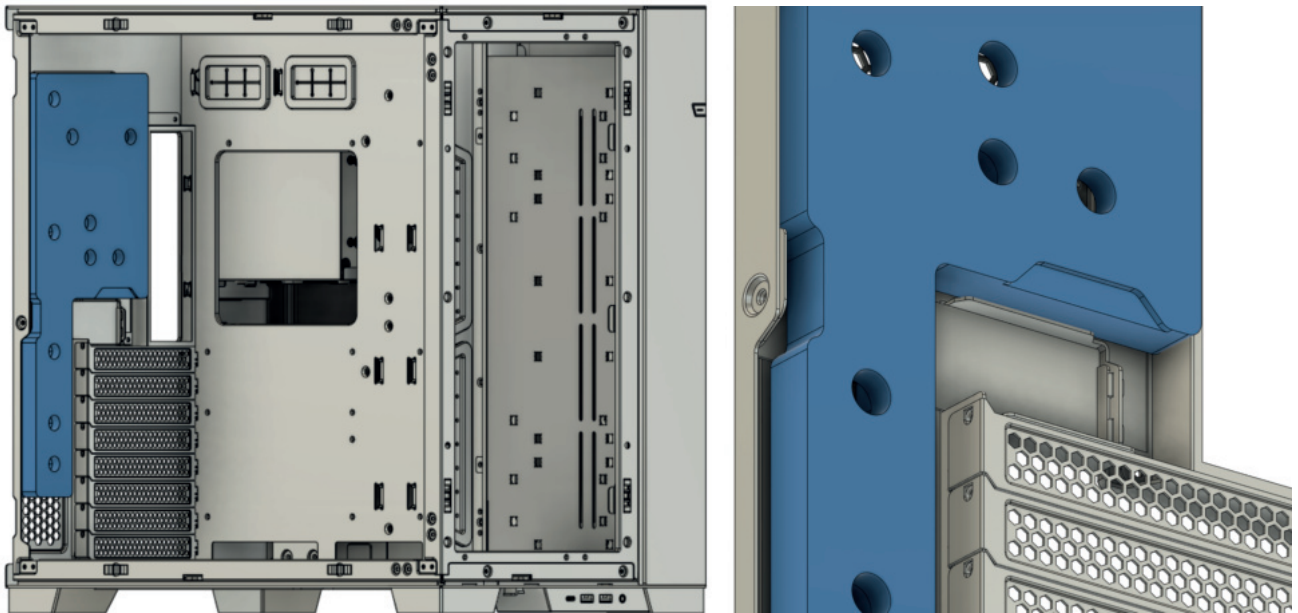


4x M3x5



3. INSTALLIEREN DER DISTROPLATE

Installieren Sie die Distroplatte hinter der Vorderseite des Gehäuses. Verwenden Sie die 2 mitgelieferten M4- und 2 mitgelieferten M3-Schrauben. Ziehen Sie die Schrauben nicht zu fest an (maximal 3-5 N/m).





4. INSTALLATION DER ANSCHLÜSSE

Montieren Sie die Anschlüsse mit G1/4-Gewinde und verschließen Sie die übrigen Anschlüsse mit Verschlussstopfen. Führen Sie immer eine Dichtheitsprüfung durch, bevor Sie die Systemkomponenten mit Strom versorgen (max. 0,5 bar).

Richten Sie die Schraubenpositionen aus.

Lösen Sie vorsichtig die Absperrarmatur des Füllanschlusses, um eingeschlossene Luft entweichen zu lassen.

5. REINIGUNG & PFLEGE

Reinigen Sie die Verteilerplatte nur mit Mikrofasertüchern, um Kratzer im Material zu vermeiden.

Verwenden Sie keine alkoholhaltigen Reiniger, um Spannungsrisse im Material zu vermeiden.

Vor dem Einbau der Verteilerplatte empfiehlt es sich, die Verteilerplatte zu spülen, um letzte Rückstände zu entfernen. Acrylfarben können Rückstände hinterlassen.

6. RESERVOIR ABMESSUNGEN

Die Angaben sind in mm.

