

**CLIP'N'HEAT**

**HEIZKÖRPER-  
VENTILATOR**

## Installations- und Bedienungsanleitung



## Inhaltsverzeichnis

<b>1. Vorwort</b> .....	<b>3</b>
1.1. Beschreibung des Anwenders .....	3
1.2. In dieser Anleitung verwendete Konventionen.....	3
1.3. Erklärung der Sicherheitshinweise .....	3
1.4. Aufbewahrung der Anweisungen.....	4
1.5. Beschaffen von Dokumentationen und Informationen .....	4
<b>2. Beschreibung des Produktes</b> .....	<b>5</b>
2.1. Bestimmungsgemäße Verwendung und vorhersehbare Fehlanwendung.....	5
2.2. Überblick über das System.....	5
2.3. Technische Daten .....	6
2.4. Hauptbestandteile.....	7
<b>3. Sicherheitshinweise</b> .....	<b>8</b>
3.1. Sichere Verwendung des Produkts.....	8
<b>4. Installation</b> .....	<b>10</b>
4.1. Die Art Ihres Heizkörpers bestimmen .....	10
4.2. Verbinden des Heizkörperventilators mit dem Heizkörper .....	11
4.3. Optimieren der Zentralheizung .....	17
<b>5. Wartung</b> .....	<b>18</b>
5.1. Wartung des Heizkörperventilators .....	18
<b>6. Fehlersuche</b> .....	<b>19</b>
<b>7. Entsorgung</b> .....	<b>22</b>
7.1. Entsorgung des Produkts.....	22
7.2. Entsorgung der Verpackung .....	22

## 1. Vorwort

### 1.1. Beschreibung des Anwenders

Diese Installationsanleitung ist für den Endverbraucher als Haus-/Wohnungseigentümer gedacht, der einen oder mehrere Heizkörperventilatoren an den Heizkörpern in seinem Haus/ seiner Wohnung installieren möchte. Der Anwender muss dabei keine spezielle Erfahrung, Schulung oder Zertifizierung haben, um den Heizkörperventilator installieren zu können.

### 1.2. In dieser Anleitung verwendete Konventionen

Die folgenden Schriftstile werden in diesem Dokument verwendet:

#### **Fett**

Bezeichnungen von Produktbestandteilen

#### *Kursiv*

Hervorhebung (beispielsweise bei einem neuen Begriff)

### 1.3. Erklärung der Sicherheitshinweise

#### **⚠ VORSICHT**

„Vorsicht“ weist auf eine Gefahr hin, die, falls sie nicht vermieden wird, zu leichten bis mittelschwere Verletzungen führen kann.

#### **HINWEIS**

„Hinweis“ kennzeichnet Informationen, die wichtig sind, aber nicht mit potenziell gefährlichen Situationen in Verbindung stehen.

## 1.4. Aufbewahrung der Anweisungen

Stellen Sie sicher, dass Sie die vollständige Anleitung und sämtliche Sicherheitshinweise gelesen und verstanden haben, bevor Sie dieses Produkt verwenden.

Befolgen Sie alle Anweisungen. Dadurch werden Feuer, Explosionen, Stromschläge oder andere Gefahren vermieden, die Sachschäden verursachen und/oder zu Verletzungen führen können.

Das Produkt darf nur von Personen verwendet werden, die den Inhalt dieser Bedienungsanleitung vollständig gelesen und verstanden haben.

Stellen Sie sicher, dass alle Personen, die dieses Produkt verwenden, diese Warnungen und Anweisungen gelesen haben und befolgen.

Heben Sie alle Sicherheitsinformationen und Anweisungen zum späteren Nachschlagen auf und geben Sie sie an spätere Benutzer des Produkts weiter.

Der Hersteller haftet nicht für Fälle materieller Schäden oder Verletzungen, die auf eine falsche Handhabung oder Nichteinhaltung der Sicherheitshinweise zurückzuführen sind. In solchen Fällen erlischt die Garantie.

## 1.5. Beschaffen von Dokumentationen und Informationen

### 1.5.1. Internet

Eine aktuelle Version der Dokumentation steht auf der folgenden Webseite zur Verfügung:  
[[www.clipnheat.de](http://www.clipnheat.de)]

### 1.5.2. Bestellen von Dokumentationen

Dokumentationen, Benutzeranweisungen sowie technische Informationen können schriftlich bei CLIP'N'HEAT [[info@clipnheat.de](mailto:info@clipnheat.de)] bestellt werden.

### 1.5.3. Rückmeldungen zur Dokumentation

Falls Sie eine CLIP'N'HEAT-Produktbedienungsanleitung im Internet lesen, können Sie Kommentare über die Support-Webseite übermitteln. Kommentare können auch per E-Mail an [info@clipnheat.de](mailto:info@clipnheat.de) gesendet werden.

Wir freuen uns über Ihre Rückmeldungen.

### 1.5.4. Support und Service

Bei Fragen, für sonstige Informationen, technische Hilfestellung, zu Wartungsarbeiten oder zur Bestellung von Benutzeranweisungen nehmen Sie bitte Kontakt auf mit:

#### **ClipnShade GmbH**

Dillberg 14-16

97828 Marktheidenfeld

[info@clipnheat.de](mailto:info@clipnheat.de)

Webseite: [www.clipnheat.de](http://www.clipnheat.de)

## 2. Beschreibung des Produktes

### 2.1. Bestimmungsgemäße Verwendung und vorhersehbare Fehlanwendung

Der Heizkörperventilator ist als Lüfter gedacht, der auf oder unter einen Heizkörper oder Konvektor montiert wird, welcher mit der zentralen Heizungsanlage verbunden ist. Der Heizkörperventilator soll dann die Wärme vom Heizkörper besser verteilen, um eine gleichmäßigere Aufwärmung des Raumes zu unterstützen.

Das Produkt muss gemäß den Anweisungen in diesem Handbuch verwendet werden. Jegliche andere als in dieser Gebrauchsanweisung beschriebene Verwendung gilt als nicht bestimmungsgemäße Verwendung. Eine solche Verwendung führt zum Erlöschen jeglichen Garantieanspruchs.

### 2.2. Überblick über das System

Dieses Produkt enthält verschiedene Bestandteile, die als System zusammenarbeiten. Der Heizkörperventilator ist die Hauptkomponente. Der Heizkörperventilator ist mit einem Netzadapter und einem Temperaturfühler verbunden:

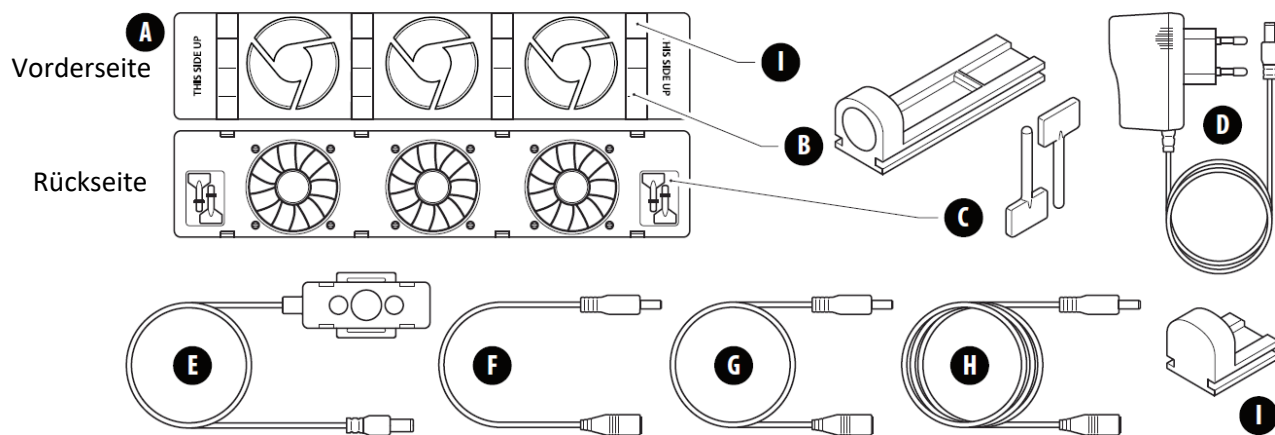
- Bei einem schmalen Heizkörper (Platten mit einem Abstand von weniger als 70 mm) positionieren Sie die Magnetschieber mit dem Magneten nach oben, jeweils zwei auf jeder Seite.
- Bei einem Einzelplatten-Heizkörper positionieren Sie die Magnetschieber mit allen vier auf einer Seite mit dem Magneten nach oben.
- Bei einem Konvektor positionieren Sie die vier integrierten Füße in die dafür vorgesehenen Löcher an der Unterseite des Heizkörperventilators.

Zusätzliche Heizkörperventilatoren können mithilfe der Kabel (30 cm, 60 cm oder 120 cm) miteinander verbunden werden. Diese Kabel dienen auch zur Verlängerung des Netzadapters oder der Temperaturfühlerkabel.

## 2.3. Technische Daten

Parameter	Einheit
Produktbezeichnung	Heizkörperventilator
Technische Lebensdauer: Heizkörperventilator	10 Jahre
Technische Lebensdauer: Netzadapter	4 Jahre
Leistung	0,55 W
Jährlicher Energieverbrauch	< 1 kWh
Geräuschpegel	< 20 dB(A)
Luftstrom	30m <sup>3</sup> /Stunde
Breite x Länge	70mm x 340mm
Ausgang	12V/DC
Stromversorgung	100-240V; 0,25A; 230V AC
Betriebstemperatur	-20°C bis +85°C
Lagertemperatur	-40 °C bis +85°C
Relative Luftfeuchtigkeit bei Verwendung und Lagerung	max. 80% (nicht kondensierend)

## 2.4. Hauptbestandteile



- A. Heizkörperventilator
- B. Verstellbare Magnete (4x)
- C. Füße (4x)
- D. Netzadapter/Stromkabel
- E. Temperaturfühler (mit Klettband)
- F. Verbindungskabel (bei Duo-Set, Trio-Set und Verlängerungs-Set inklusive)
- G. Kabel 60 cm (optional)
- H. Kabel 120 cm (optional)
- I. Dumme-Klötzchen (4x - haben keine Funktion)

## 3. Sicherheitshinweise

### VORSICHT

Stellen Sie sicher, dass Sie die vollständige Anleitung und sämtliche Sicherheitshinweise gelesen und verstanden haben, bevor Sie den Heizkörperventilator und die entsprechenden Bauteile verwenden.

### 3.1. Sichere Verwendung des Produkts

#### 3.1.1. Sicherheitsinformationen für schutzbedürftige Personen

- Lassen Sie Kinder niemals mit dem Verpackungsmaterial allein. Es besteht ein Risiko zu ersticken.
- Kinder dürfen nicht mit dem Produkt spielen. Dieses Produkt ist kein Spielzeug.
- Installieren Sie das Produkt nicht, wenn Sie eingeschränkte physische, sensorische oder geistige Fähigkeiten haben.
- Lassen Sie keine Installation des Produktes durch Personen (einschließlich Kindern) mit eingeschränkten physischen, sensorischen oder geistigen Fähigkeiten zu.

#### 3.1.2. Sicherheitsinformationen zur bestimmungsgemäßen Verwendung

- Verwenden Sie dieses Produkt nur als Heizkörperlüfter, indem Sie es an einer Heizung anbringen. Befolgen Sie dazu die Anweisungen in dieser Anleitung.

#### 3.1.3. Produktgrenzen und Beschränkungen

- Verwenden Sie keine scharfen Objekte in der Nähe der Ventilatoren.
- Halten Sie das Produkt von offenem Feuer, Lötkolben oder anderen heißen Werkzeugen fern, da diese das Produkt beschädigen könnten.

#### 3.1.4. Sicherheitsinformationen zur Installation

- Lassen Sie beim Umgang mit dem Produkt sowie beim Anheben und Transportieren Vorsicht walten.
- Seien Sie stets aufmerksam und vorsichtig, wenn Sie ein elektrisches Produkt installieren. Installieren Sie das Produkt nicht, wenn Sie sich nicht richtig konzentrieren können oder Sie einen nahenden Ohnmachtsanfall bemerken oder falls Sie unter dem Einfluss von Medikamenten, Alkohol oder Drogen stehen.



- Stellen Sie sicher, dass die örtliche Netzspannung mit dem auf dem Produkt angegebenen Wert übereinstimmt, bevor Sie den Netzadapter mit der Steckdose verbinden. Die maximal zulässige Spannung beträgt 230V.
- Schließen Sie das Produkt an eine ordnungsgemäß installierte und leicht zugängliche Netzsteckdose an. Achten Sie darauf, dass das Produkt jederzeit vom Stromnetz getrennt werden kann.

### **3.1.5. Sicherheitsinformationen zur Verwendung**

- Verwenden Sie das Produkt niemals draußen. Das Produkt ist nur für den Gebrauch in Innenräumen bestimmt.
- Überprüfen Sie alle Komponenten (einschließlich der Kabel) auf Beschädigungen, bevor Sie das Produkt installieren. Ziehen Sie den Netzadapter unverzüglich aus der Steckdose, falls Sie sichtbare Schäden, starke Gerüche oder eine Überhitzung der Komponenten bemerken.

### **3.1.6. Sicherheitsinformationen zur Wartung**

- Berühren Sie das Produkt oder den Netzadapter niemals mit nassen Händen.
- Halten Sie das Produkt von Feuchtigkeit fern. Seien Sie auch vorsichtig bei der Reinigung des Produktes oder des Heizkörpers, an dem es angebracht ist. Stellen Sie sicher, dass kein Wasser durch die Ventilatoren in das Produkt eindringt.

### **3.1.7. Sicherheitsinformationen zu Service und Reparatur**

- Versuchen Sie nicht, das Produkt zu öffnen, zu ändern oder zu reparieren. Veränderungen oder Modifikationen des Produktes sind nicht zulässig. In diesen Fällen würde die Garantie erlöschen.

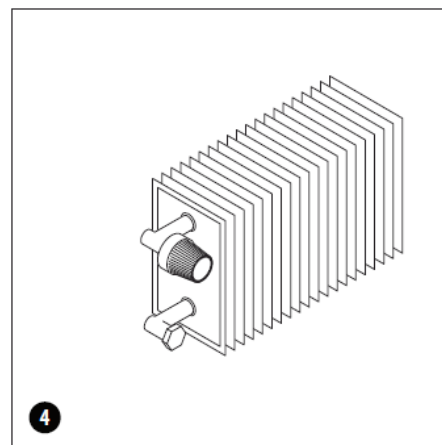
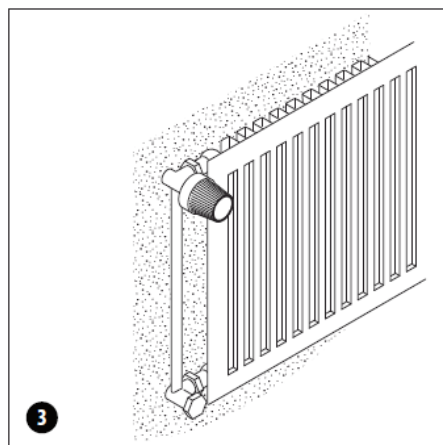
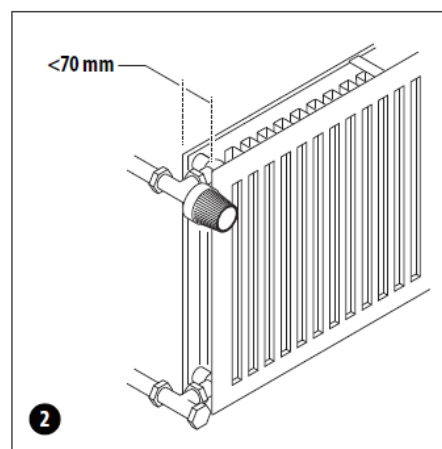
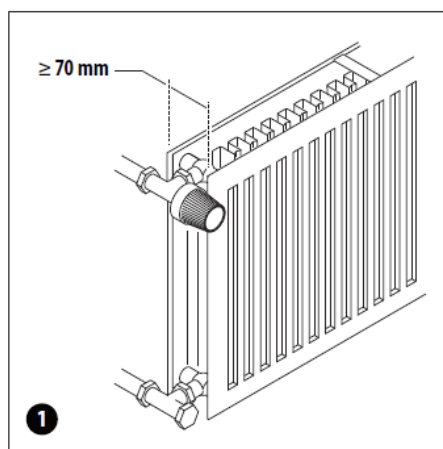
## 4. Installation

### 4.1. Die Art Ihres Heizkörpers bestimmen

Der Heizkörperventilator kann an verschiedenen Heizkörpertypen installiert werden. Für jeden Heizkörpertyp ist dabei ein eigener Installationsweg erforderlich.

#### Die Art Ihres Heizkörpers bestimmen:

1. Bestimmen Sie die Arten der Heizkörper, an denen Sie den **Heizkörperventilator** installieren möchten.



- 1 **Klassischer Austausch-Heizkörper**, bei dem der Abstand zwischen den Platten 70 mm oder mehr beträgt.
- 2 **Schmalere Austausch-Heizkörper**, bei dem der Abstand zwischen den Platten weniger als 70 mm beträgt.
- 3 **Einzelplatten-Heizkörper** sind Heizkörper mit nur einer Platte.
- 4 **Konvektoren** sind Heizkörper, bei denen heißes Wasser durch ein Rohr zirkuliert, das von kleinen Lamellen umgeben ist. Üblicherweise ist dies in einem Konvektorgehäuse oder einem Konvektorschacht installiert. Auch als **Gliederheizkörper** bekannt.

## 4.2. Verbinden des Heizkörperventilators mit dem Heizkörper

Der Heizkörperventilator kann an verschiedenen Heizkörpertypen installiert werden. Für jeden Heizkörpertyp ist dabei ein eigener Installationsweg erforderlich. Befolgen Sie die spezifischen Installationsschritte für diesen Heizkörpertyp.

### 4.2.1. Verbinden des Heizkörperventilators mit einem Austausch-Heizkörper (Plattenabstand $\geq 70$ mm)

1. Stellen Sie sicher, dass der **Heizkörperventilator (A)** nach oben („THIS SIDE UP“) zeigt und dass die **Anschlussbuchsen (1)** in Richtung der Steckdose weisen (siehe Abb. 1).

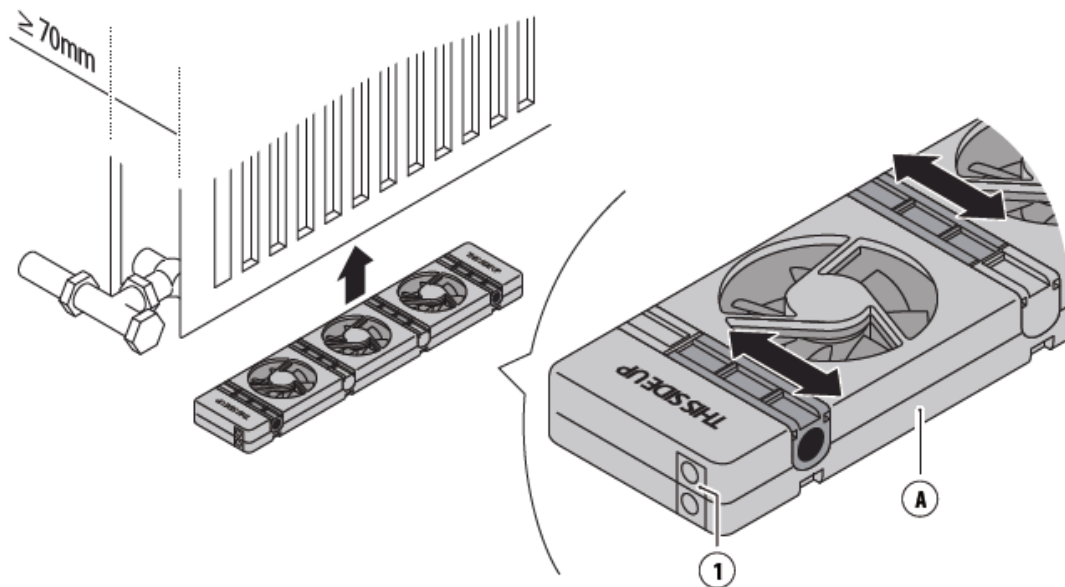


Abbildung 1 - Position des Heizkörperventilator (A).

- Finden Sie einen Platz, an dem die Wandhalterungen und Verbindungsclips des Heizkörpers nicht im Weg sind. Bringen Sie den **Heizkörperventilator (A)** mit den **verstellbaren Magneten (B)** unten zwischen den Heizkörperplatten an (siehe Abb. 2). Der **Heizkörperventilator (A)** kann auch oben auf dem Heizkörper unter einer Abdeckung aufgesetzt werden.  
**HINWEIS** Stellen Sie sicher, dass die **Ventilatoren** nach oben weisen!

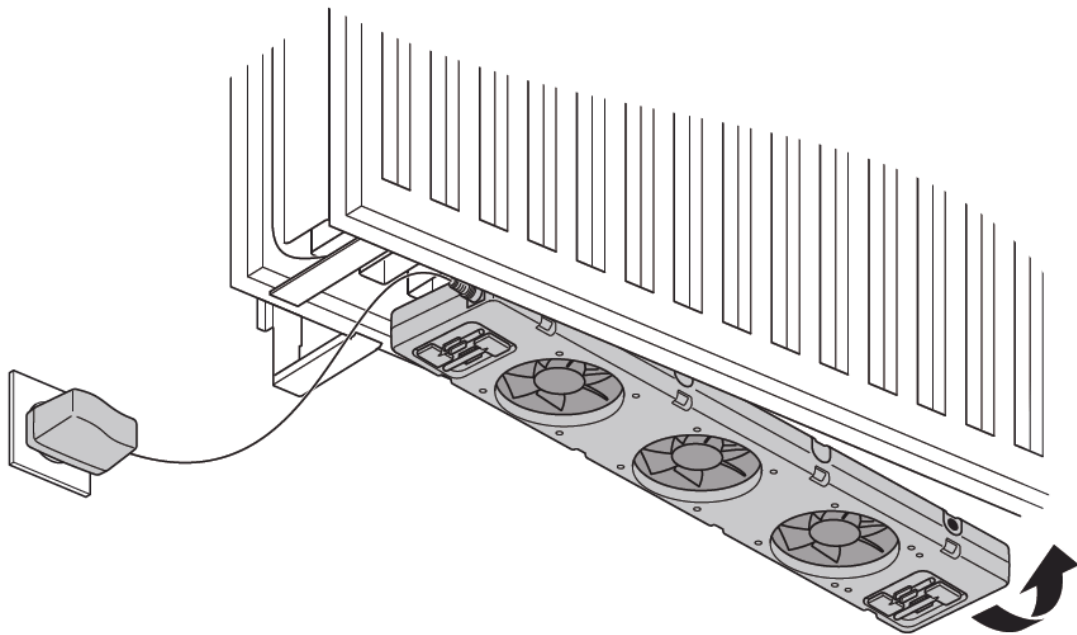
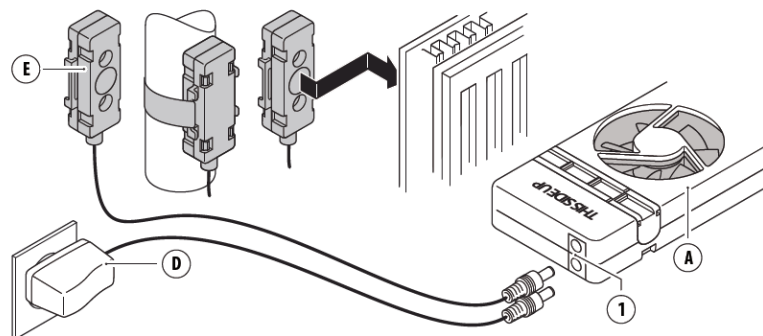


Abbildung 2 - Anbringen des Heizkörperventilators (A).

- Verbinden Sie das **Temperaturfühlerkabel (E)** mit einer der **Anschlussbuchsen (1)** des **Heizkörperventilators (A)**.
- Bringen Sie den **Temperaturfühler (E)** mit den verstellbaren Magneten (B) auf der Rückseite des Heizkörpers in der Nähe des Warmwasserzulaufrohrs oder am Rohr selbst an (siehe Abb. 3). Stellen Sie die Magnetschieber auf die korrekte Breite ein.



- Verbinden Sie den **Netzadapter (D)** mit der verbleibenden **Anschlussbuchse (1)** und der Steckdose (siehe Abb. 3).

Abbildung 3 - Anschließen des Netzadapters (D) und Temperaturfühlers (E).

- Bei langen Heizkörpern verbinden Sie zusätzliche **Heizkörperventilatoren** (A) mithilfe des 30 cm langen **Verbindungskabels** (F) (siehe Abb. 4). Es können mehrere **Heizkörperventilatoren** (A) (**bis zu 20**) mit einem **Netzadapter** (D) verbunden werden. Zusätzliche **Temperaturfühler** (E) sind nicht erforderlich. Das Duo-Set und das Trio-Set enthalten mehrere **Heizkörperventilatoren**.

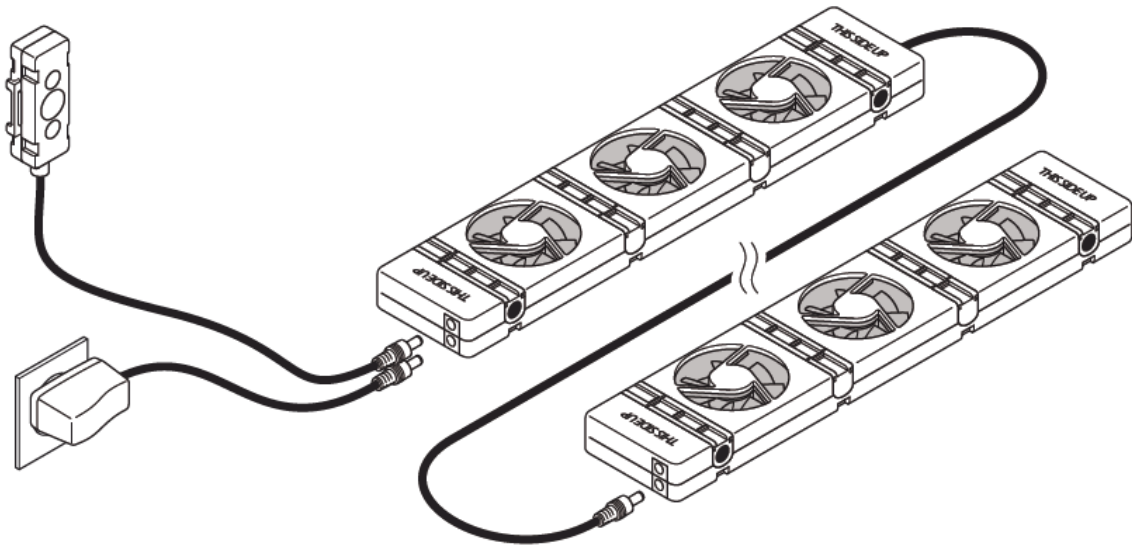


Abbildung 4 - Verbinden weiterer Heizkörperventilatoren (A).

- Schalten Sie Ihre zentrale Heizungsanlage ein. Warten Sie, bis sich der **Heizkörperventilator** (A) automatisch einschaltet. Dies geschieht, wenn die Heizkörpertemperatur  $33^{\circ}\text{C}$  übersteigt. Er schaltet sich automatisch aus, wenn der Heizkörper auf unter  $25^{\circ}\text{C}$  abkühlt.

## 4.2.2. Verbinden des Heizkörperventilators mit einem schmalen Austausch-Heizkörper (Plattenabstand < 70 mm)

1. Drehen Sie die **verstellbaren Magnete (B)** so, dass der **Magnet (1)** oben liegt (siehe Abb. 5). Nehmen Sie das Klötzchen heraus, das sich gegenüber den verstellbaren Magneten im Gehäuse befindet. Das Klötzchen bitte als Kunststoffabfall entsorgen.
2. Stellen Sie die **verstellbaren Magnete (B)** auf die korrekte Breite ein.
3. Wiederholen Sie die Schritte 1-7 wie für einen breiten Heizkörper. Verwenden Sie die **verstellbaren Magnete (B)**, um den **Heizkörperventilator (A)** zwischen den Platten aufzuhängen (siehe Abb. 5 und 6). Sie können den **Heizkörperventilator (A)** an der Vorderseite des Heizkörpers ausrichten.

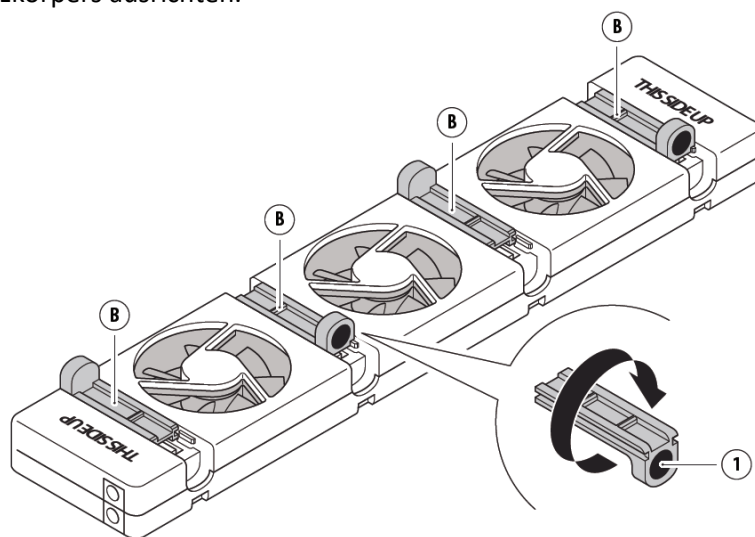


Abbildung 5 - die verstellbaren Magnete wieder im Heizkörperventilator (A) positionieren.

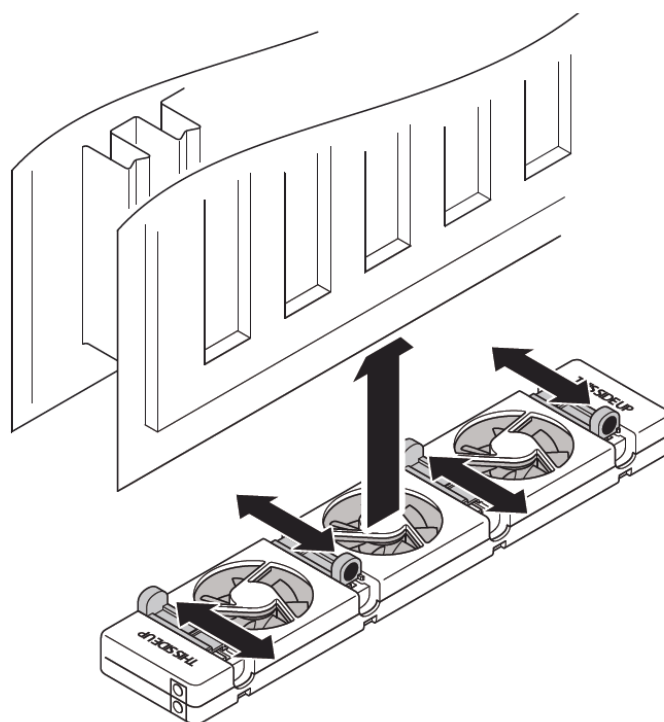


Abbildung 6 - Hängen Sie den Heizkörperventilator (A) zwischen die Heizkörperplatten.

#### 4.2.3. Verbinden des Heizkörperventilators mit einem Einzelplatten-Heizkörper

1. Positionieren Sie die **verstellbaren Magnete (B)** so, dass die **Magnete (1)** auf der gleichen Seite liegen und alle vier **Magneten (1)** nach oben zeigen. Nehmen Sie das Klötzchen heraus, das sich gegenüber den verstellbaren Magneten im Gehäuse befindet. Das Klötzchen bitte als Kunststoffabfall entsorgen.
2. Wiederholen Sie die Schritte 1-7 wie für einen breiten Heizkörper.
3. Verwenden Sie die **verstellbaren Magnete (B)**, um den Heizkörperventilator (A) an dem Einzelplatten-Heizkörper anzubringen (siehe Abb. 7).

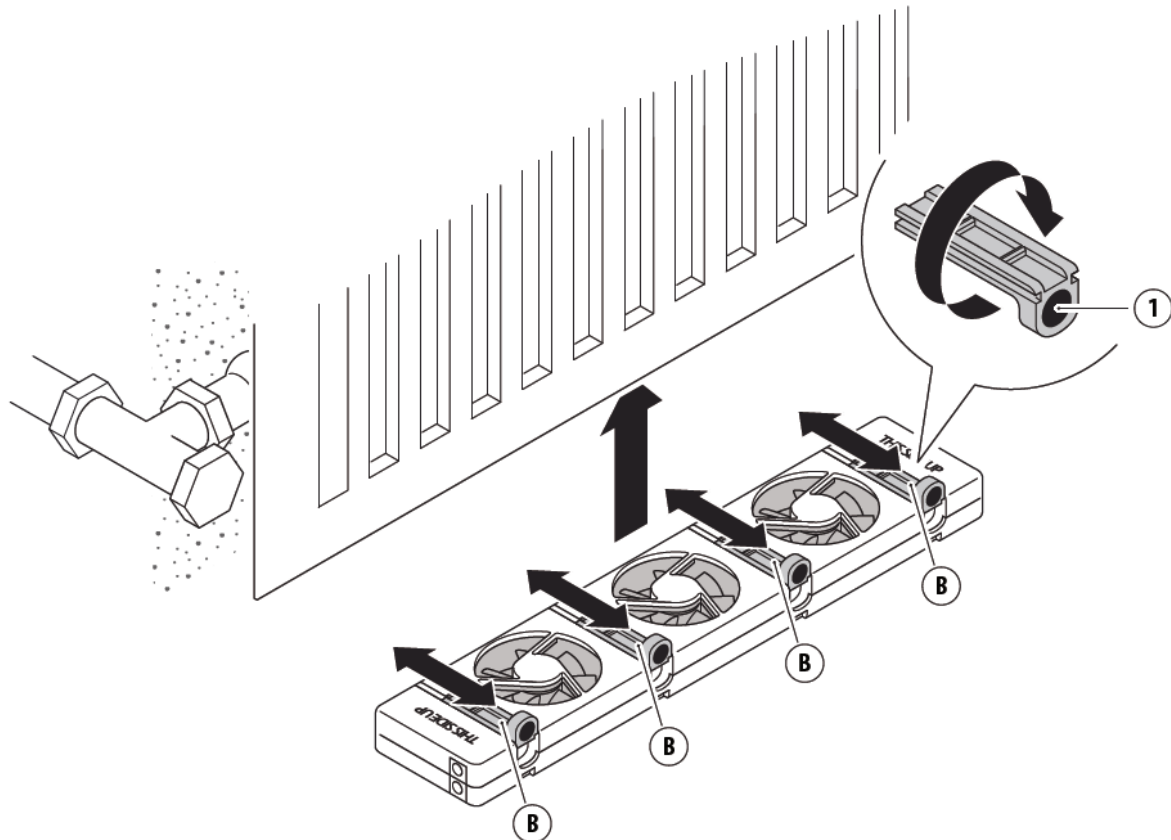


Abbildung 7 - Anbringen des Heizkörperventilators (A) an einem Einzelplatten-Heizkörper.

#### 4.2.4. Verbinden des Heizkörperventilators mit einem Konvektor

1. Befestigen Sie die **Füße (C)**, indem Sie sie in die **Schlitze (2)** des **Heizkörperventilators (A)** drücken.
2. Stellen Sie sicher, dass der **Heizkörperventilator (A)** nach oben („THIS SIDE UP“) zeigt und dass die **Anschlussbuchsen (1)** in Richtung der Steckdose weisen (siehe Abb. 9).
3. Platzieren Sie den **Heizkörperventilator (A)** oben auf den Konvektor und lassen Sie zwischen den Konvektorseiten und dem **Heizkörperventilator (A)** Platz, um die Geräuschentwicklung zu reduzieren (siehe Abb. 9). Der Heizkörperventilator kann auch auf dem Boden unterhalb des Konvektors platziert werden, wenn der Platz dafür ausreicht.

4. Ist der Konvektorblock aus magnetischem Material gefertigt, kann der **Temperaturfühler (E)** mit seinen Magneten einfach hierauf positioniert werden. Der Temperaturfühler kann für eine gute Wärmeübertragung auch zwischen zwei Platten des Konvektorblocks geklemmt werden. Der Fühler kann mit dem mitgelieferten Klettband an einem Kupferrohr oder an einer anderen nicht magnetischen Stelle befestigt werden.

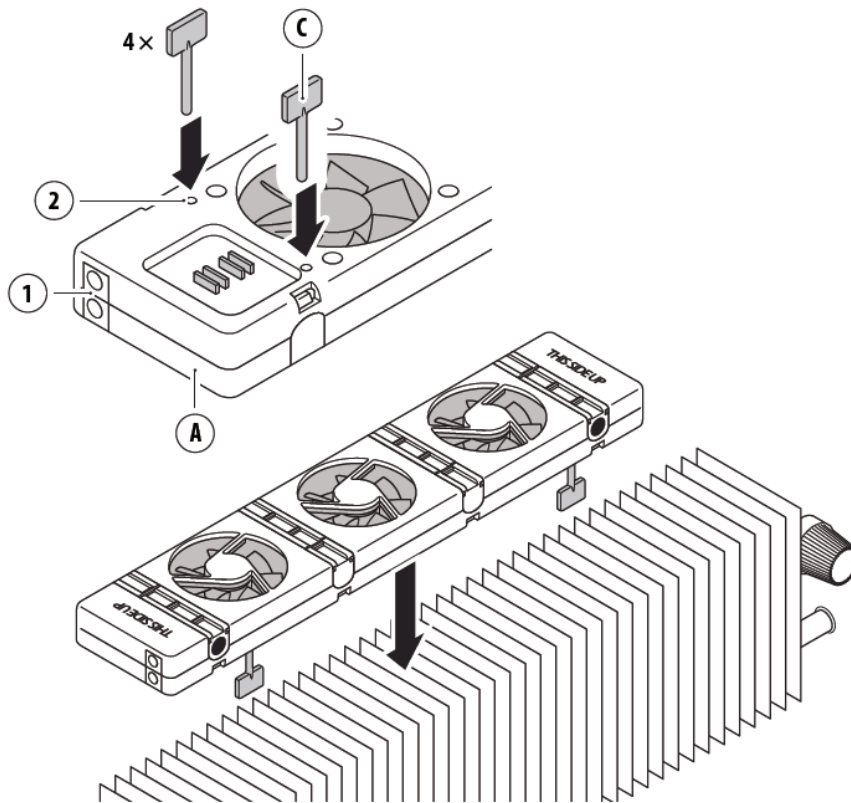


Abbildung 8 - Anbringen eines Fußes (C).

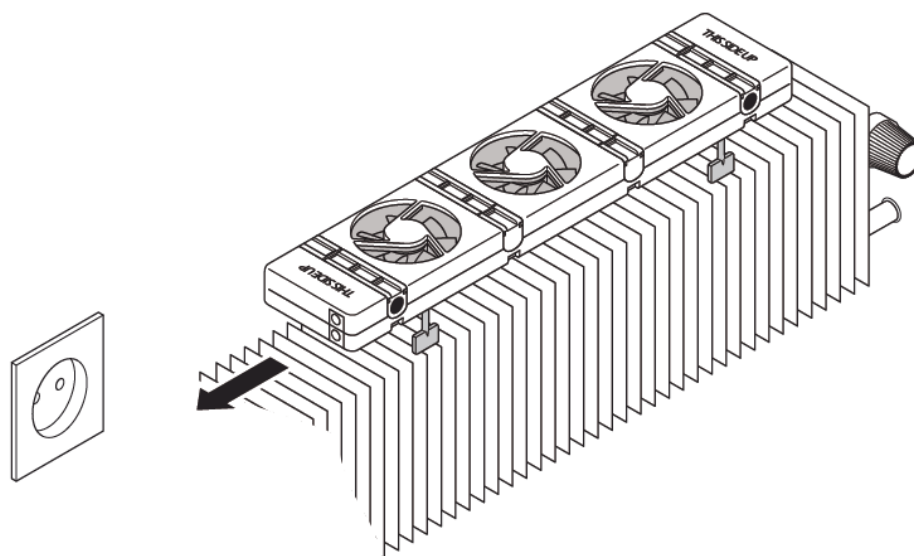


Abbildung 9 - Position des Heizkörperventilators (A) auf dem Konvektor.



## 4.3. Optimieren der Zentralheizung

Der Heizkörperventilator leitet die Wärme vom Heizkörper ab, sodass der Raum schneller und gleichmäßiger erwärmt wird. Dies kann den Energieverbrauch in Ihrem Haus um bis zu 22% reduzieren. Um dieses Einsparpotenzial zu erreichen, müssen jedoch ein paar Faktoren optimiert werden: Die Heizkörperventilatoren sollten im gesamten Haus verteilt werden; der Temperatur-Sollwert der Zentralheizung muss gesenkt werden und die zentrale Heizungsanlage muss hydronisch abgestimmt sein.

### 4.3.1. Verteilen der Heizkörperventilatoren

1. Installieren Sie 3 bis 5 **Heizkörperventilatoren** (A) (mit zugehörigen Komponenten) in einem (durchschnittlichen) Wohnzimmer.
2. Installieren Sie **Heizkörperventilatoren** (A) in allen regelmäßig verwendeten Zimmern. So kann sichergestellt werden, dass die Luft im Zimmer einmal pro Stunde zirkuliert (da ein Heizkörperventilator 30 m<sup>3</sup>/h bewegt).

### 4.3.2. Absenken des Temperatur-Sollwerts

1. Senken Sie den an der Zentralheizung eingestellten Sollwert auf mindestens 60°C. Beachten Sie das Handbuch Ihrer zentralen Heizungsanlage oder bitten Sie einen Wartungstechniker, die Einstellung vorzunehmen. Falls gewünscht, kann dies auch in kleinen Schritten erfolgen, um den optimalen Sollwert zu ermitteln. Ein niedrigerer Sollwert spart mehr Energie.
2. Stellen Sie sicher, dass der Wartungstechniker Ihrer zentralen Heizungsanlage diese nicht auf Werkseinstellungen zurücksetzt (75-90°C). Der **Heizkörperventilator** leitet die Wärme vom Heizkörper ab, sodass der Raum schneller erwärmt wird. So kann der Kessel schneller abschalten und damit wird Energie eingespart.

### 4.3.3. Hydronische Abstimmung

Justieren Sie die zentrale Heizungsanlage mithilfe der Heizungsschraube, über die Standardeinstellung des Thermostats oder ein separates Heizungsventil. **VORSICHT!** Bitten Sie den Wartungstechniker der Heizungsanlage darum, bei der hydronischen Abstimmung der zentralen Heizungsanlage zu helfen. Dies ist kein Standardverfahren und erfordert einiges an Expertise.

Die hydronische Abstimmung optimiert die Verteilung des Wassers in einer zentralen Heizungsanlage. Dies ist für eine effiziente Energieausnutzung notwendig und stellt sicher, dass die Raumtemperatur nicht schwankt.

Um mehr über Energiesparen und die Reduzierung von Energieverlusten zu erfahren, besuchen Sie: [www.clipnheat.de](http://www.clipnheat.de)

## 5. Wartung

### 5.1. Wartung des Heizkörperventilators

#### 5.1.1. Reinigung des Produkts

Der Heizkörperventilator und die zugehörigen Komponenten können bei Bedarf gereinigt werden.

##### Zum Reinigen des Produkts:

1. Reinigen Sie das Produkt mit einem Staubsauger, wenn es verschmutzt ist.  
**VORSICHT!** Verwenden Sie nur die niedrigste Stufe des Staubsaugers.
2. Reinigen Sie das Produkt bei Bedarf mit einem feuchten Tuch.  
**VORSICHT!** Stellen Sie sicher, dass kein Wasser durch die Ventilatoren in den Heizkörperventilator eindringt und das Gerät vom Strom entfernt ist.

#### 5.1.2. Austauschen von Komponenten

Falls Komponenten beschädigt sind, müssen diese ausgetauscht werden.

**VORSICHT!** Versuchen Sie nicht, das Produkt zu öffnen, zu ändern oder zu reparieren.

##### Zum Austauschen von Komponenten:

1. Tauschen Sie beschädigte Komponenten, die noch der Garantie unterliegen, beim Lieferanten aus. Der Heizkörperventilator verfügt über eine zehnjährige Garantie und der Netzadapter hat eine zweijährige Garantie. **HINWEIS** Aus Sicherheits- und Regulierungsgründen (CE) sind Veränderungen oder Modifikationen des Produktes nicht zulässig.
2. Entsorgen Sie beschädigte Komponenten, die nicht mehr der Garantie unterliegen, und erwerben Sie neue Komponenten.

## 6. Fehlersuche

Problem	Ursache	Lösung
Der <b>Heizkörperventilator (A)</b> passt nicht zwischen die Platten des Heizkörpers.	Es ist ein schmaler Heizkörper.	Befolgen Sie die Installationsschritte des Heizkörperventilators mit einem schmalen Heizkörper. Siehe 4.2.2 oder 4.2.3
Der <b>Heizkörperventilator (A)</b> passt nicht unter den Heizkörper.	Dort ist nicht genug Platz.	Platzieren Sie den <b>Heizkörperventilator (A)</b> oben auf dem Heizkörper. Die Leistungsfähigkeit wird dadurch nicht beeinflusst. Die Montage unten wird nur bevorzugt, weil das Gerät dann weniger sichtbar ist. Stellen Sie unbedingt sicher, dass der <b>Heizkörperventilator (A)</b> trotzdem nach oben („THIS SIDE UP“) zeigt.
Der <b>Heizkörperventilator (A)</b> muss oben auf den Heizkörper aufgesetzt werden, aber die Heizung hat eine Abdeckung.	N/A	Platzieren Sie den <b>Heizkörperventilator (A)</b> unterhalb der Abdeckung. Beachten Sie jedoch, dass der <b>Heizkörperventilator (A)</b> dadurch höheren Temperaturen ausgesetzt wird, wodurch seine Lebensdauer leicht beeinträchtigt werden könnte.
Ich kann den <b>Heizkörperventilator (A)</b> nicht mit der Steckdose verbinden.	Der <b>Heizkörperventilator (A)</b> wurde mit den beiden <b>Anschlussbuchsen</b> auf der falschen Seite platziert oder das <b>Netzadapterkabel (D)</b> ist nicht lang genug.	Drehen Sie den <b>Heizkörperventilator (A)</b> herum, sodass die beiden <b>Anschlussbuchsen</b> in die andere Richtung weisen oder erwerben Sie ein längeres <b>Kabel (G oder H)</b> und verlängern Sie damit das <b>Netzadapterkabel (D)</b> . Alternativ kann auch ein normales Verlängerungskabel verwendet werden.
Ich kann zwei <b>Heizkörperventilatoren (A)</b> nicht mit dem mitgelieferten 30 cm langem <b>Verbindungskabel (F)</b> verbinden.	Der Abstand ist zu groß / das Kabel ist zu kurz.	Erwerben Sie ein zusätzliches 60 cm oder 120 cm langes <b>Kabel (G oder H)</b> , um die <b>Heizkörperventilatoren (A)</b> zu verbinden.

<p>Der <b>Temperaturfühler (E)</b> reicht nicht bis zur Warmwasser-Versorgungsleitung.</p>	<p>Das <b>Temperaturfühlerkabel</b> ist zu kurz.</p>	<p>Erwerben Sie ein zusätzliches 60 cm oder 120 cm langes <b>Kabel (G oder H)</b> und verbinden Sie es mit dem <b>Temperaturfühlerkabel</b>. Es ist zudem auch möglich, den <b>Temperaturfühler (E)</b> auf der Rückseite des Heizkörpers anzubringen.</p>
<p>Der <b>Heizkörperventilator (A)</b> passt nicht zwischen die Wand und den Einzelplatten-Heizkörper.</p>	<p>Der Abstand ist meistens zu klein (weniger als 70 mm).</p>	<p>Befolgen Sie die Installationsschritte für Einzelplatten-Heizkörper. Befestigen Sie, wenn der Platz zwischen der Rückseite des Heizkörpers und der Wand nicht ausreicht, die <b>FüÙe (C)</b> am <b>Heizkörperventilator (A)</b> und positionieren das Produkt auf dem Boden unter dem Heizkörper.</p>
<p>Der <b>Heizkörperventilator (A)</b> schaltet sich nicht ein, nachdem die Verbindung mit der Steckdose hergestellt wurde.</p>	<p>Der <b>Temperaturfühler (E)</b> registriert keine Temperatur von 33°C oder höher oder der <b>Heizkörperventilator (A)</b> wird nicht mit Strom versorgt.</p>	<ul style="list-style-type: none"> <li>• Stellen Sie sicher, dass der Heizkörper mindestens 33 Grad hat.</li> <li>• Überprüfen Sie, ob der Temperaturfühler (E) direkt an oder in der Nähe der Warmwasser-Versorgungsleitung angebracht ist, wo der Heizkörper warm wird.</li> <li>• Überprüfen Sie, ob der Temperaturfühler (E) ordnungsgemäÙen Kontakt hat.</li> <li>• Falls der Heizkörper sich nicht richtig erwärmt, entlüften Sie die Heizungsanlage und denken Sie über eine hydronische Abstimmung nach.</li> <li>• Überprüfen Sie, ob die Steckdose funktioniert und ob der Netzadapter (D) ordnungsgemäÙ eingesteckt ist.</li> </ul>
<p>Ich kann den <b>Temperaturfühler (E)</b> nicht an dem Konvektor anbringen.</p>	<p>Konvektoren aus Kupfer oder Aluminium sind nicht magnetisch.</p>	<p>Befestigen Sie den <b>Temperaturfühler (E)</b> mit dem mitgelieferten <b>Klettband</b> oder klemmen den Temperatursensor zwischen zwei dünnen Platten im Konvektorblock.</p>

<p>Der <b>Heizkörperventilator (A)</b> scheint die Wärmeabgabe des Heizkörpers nicht zu steigern.</p>	<p>Eventuell weist der <b>Heizkörperventilator (A)</b> nach unten. Dadurch strömt die Luft in die falsche Richtung - entgegen und nicht mit dem Luftstrom.</p>	<p>Drehen Sie den <b>Heizkörperventilator (A)</b> um, sodass der <b>Heizkörperventilator (A)</b> nach oben weist. Die Oberseite ist diejenige, auf der die <b>Ventilatoren</b> mit drei weißen Schutzstreifen abgedeckt sind.</p>
<p>Ich spare keine 22% auf meiner Heizkostenabrechnung.</p>	<p>Die zentrale Heizungsanlage ist nicht ausreichend optimiert oder die Heizungsanlage funktionierte bereits vor Installation der <b>Heizkörperventilatoren (A)</b> optimal.</p>	<p>Optimieren Sie die zentrale Heizungsanlage (siehe Abschnitt 4.3) durch Verteilen der <b>Heizkörperventilator (A)</b>, durch Anpassen des Temperatur-Sollwerts und durch Durchführung einer hydronischen Abstimmung. Wenn die zentrale Heizungsanlage bereits vor Installation der <b>Heizkörperventilatoren (A)</b> optimal funktioniert hat, ist es eventuell nicht möglich 22% einzusparen. Auch das Verhalten der Anwender kann einen Einfluss auf die maximal zu erzielenden Einsparungen haben.</p>
<p>Alte Gusseisenheizungen oder Einzelplatten-Heizkörper mit Wandabstand &lt; 55 mm.</p>	<p>Keiner der 4 erwähnten Heizkörper Typen.</p>	<p>Bringen Sie <b>Füße (C)</b> am <b>Heizkörperventilator (A)</b> an und stellen sie ihn auf den Boden unterhalb des Heizkörpers.</p>
<p>Der <b>Heizkörperventilator (A)</b> macht zu viel Krach, wenn er auf dem Konvektor platziert wird.</p>	<p>Dies können Kontaktgeräusche sein.</p>	<p>Achten Sie darauf, dass der <b>Heizkörperventilator (A)</b> keine metallischen Teile berührt. Aus diesem Grund sollten auch <b>Füße (C)</b> angebracht werden.</p>
<p>Der <b>Heizkörperventilator (A)</b> schaltet sich nicht aus, wenn der Heizkörper aus/kalt ist.</p>	<p>Der <b>Temperaturfühler (E)</b> schaltet ihn nicht aus.</p>	<p>Überprüfen Sie, ob der <b>Heizkörperventilator (A)</b> korrekt mit einem <b>Temperaturfühler (E)</b> verbunden ist.</p>

Sie können Antworten auf häufig gestellte Fragen (FAQs) unter [www.clipnheat.de](http://www.clipnheat.de) finden.

## 7. Entsorgung

### 7.1. Entsorgung des Produkts



Das Symbol auf dem Produkt zeigt an, dass dieses Produkt nicht als unsortierter Abfall entsorgt werden darf, sondern an einer speziellen Sammelstelle abgegeben werden muss! Entsorgen Sie das Produkt an einer Sammelstelle für Recycling und Entsorgung von elektrischen und elektronischen Geräten, wenn Sie innerhalb der EU und in anderen europäischen Ländern leben, die über Systeme zur getrennten Sammlung von Elektro- und Elektronikgeräten verfügen. Mit der korrekten Entsorgung des Produkts helfen Sie, mögliche Gefahren für Umwelt und Gesundheit zu vermeiden, die durch eine unsachgemäße Behandlung von Altgeräten verursacht werden können. Die Wiederverwertung von Materialien trägt zur Erhaltung der natürlichen Ressourcen bei. Entsorgen Sie daher keine alten elektrischen und elektronischen Geräte mit dem unsortierten Hausmüll.

### 7.2. Entsorgung der Verpackung

Entsorgen Sie die Verpackung über ihre örtlichen Recyclingeinrichtungen. Mit der korrekten Entsorgung der Verpackungen und Verpackungsreste helfen Sie, mögliche Gefahren für Umwelt und Gesundheit zu vermeiden.

## Ausschlussklausel

CLIP'N'HEAT gewährt keine Zusicherungen oder Garantien hinsichtlich dieser Anleitung und beschränkt seine Haftung für die Verletzung jeglicher implizierten Garantie, soweit gesetzlich zulässig, auf den Ersatz dieser Anleitung durch eine andere. Zudem behält sich CLIP'N'HEAT das Recht vor, diese Publikation jederzeit zu überarbeiten, ohne irgendjemanden über diese Überarbeitung benachrichtigen zu müssen.

Die in dieser Dokumentation bereitgestellten Informationen umfassen allgemeine Beschreibungen und technische Merkmale zur Leistung der hierin beschriebenen Produkte. Diese Dokumentation kann nicht als ordnungsgemäße Beurteilung der Eignung oder Zuverlässigkeit der Produkte für eine spezifische Anwendung bei einem Benutzer dienen und darf nicht als Ersatz einer solchen Beurteilung herangezogen werden. Weder CLIP'N'HEAT noch einer seiner Partner kann bei Missbrauch der hierin enthaltenen Informationen verantwortlich oder haftbar gemacht werden. Falls Sie irgendwelche Vorschläge für Verbesserungen oder Ergänzungen haben oder Ihnen in dieser Publikation Fehler aufgefallen sind, benachrichtigen Sie uns bitte darüber.

Bei Nichtbeachtung dieser Informationen können Verletzungen oder Beschädigungen die Folge sein.

Copyright © 2023 CLIP'N'HEAT

Alle Rechte sind vorbehalten. Kein Teil dieser Publikation darf in irgendeiner Form, einschließlich Fotokopie, Aufzeichnung oder einem anderen elektronischen oder mechanischen Verfahren ohne schriftliche Genehmigung des Herstellers reproduziert, verarbeitet oder weitergegeben werden. Anfragen für Genehmigungen müssen in schriftlicher Form an den Herausgeber unter der unten angegebenen Adresse mit dem Zusatz „z. Hd. Genehmigungskordinator“ gerichtet werden.

CLIP'N'HEAT ist eine Marke der ClipnShade GmbH

### **ClipnShade GmbH**

Dillberg 14-16

97828 Marktheidenfeld

E-Mail: [info@clipnheat.de](mailto:info@clipnheat.de)

Webseite: [www.clipnheat.de](http://www.clipnheat.de)