



**SPRENGER**

**PART  
OF YOUR  
PASSION.**



*Herrn. Sprenger*

**HANDCRAFTED FOR BOAT SPORTS  
SINCE 1872**



# UNSERE BENEFITS



- Made in Germany – hergestellt im Werk Iserlohn
- Große Auswahl an innovativen und funktionalen Produkten
- Hervorragendes Preis-Leistungsverhältnis
- Produktentwicklung mit Profis aus Forschung, Design und Sport
- Sehr gute Ergebnisse bei Tests in führenden Fachmagazinen
- Ständige Qualitätsprüfungen vor, während und nach der Produktion
- Geprüfte Handelswaren zur sinnvollen Programmergänzung
- Beratung und Service – auch nach dem Kauf
- Nahezu alle Artikel ab Lager lieferbar
- Versand am gleichen Werktag

*Herrn. Sprenger*

HANDCRAFTED FOR BOAT SPORTS  
SINCE 1872



# ANSPRECH- PARTNER

**SVEA HÜLSTEDE**  
KEY ACCOUNT MANAGERIN  
huelstede@sprenger.de  
Telefon +49 (0) 2371 9559-983  
Mobil +49 (0) 173 52 22 212

**ANDREAS KRETZ**  
VERTRIEB  
kretz@sprenger.de  
Telefon +49 (0) 2371 9559-985

**CARSTEN SCHOLZ**  
LEITUNG VERTRIEB  
carsten.scholz@sprenger.de  
Telefon +49 (0) 2371 9559-980

**DAMIAN LELLEK**  
KEY ACCOUNT MANAGER  
lellek@sprenger.de  
Telefon +49 (0) 2371 9559-984  
Mobil +49 (0) 178 46 63 153

**ANITA VÖLZKE**  
VERTRIEB  
voelzke@sprenger.de  
Telefon +49 (0) 2371 9559-981



# SET SAILS

# WIR SETZEN MASSSTÄBE – SCHON SEIT ÜBER 150 JAHREN

Die Philosophie der Herm. Sprenger Metallwarenfabrik GmbH & Co. KG war schon immer, Produkte höchster Qualität und Güte herzustellen, die nur das Beste für Boot und Segler garantieren.

Dieser Anspruch zeigt sich bereits in der Auswahl der Rohstoffe: Wir setzen ausschließlich hochwertige Materialien und Komponenten ein, um unseren Kunden zuverlässige und höchst beständige Produkte bieten zu können. Selbstverständlich sind für uns eine sorgfältige, professionelle Verarbeitung durch

fachlich geschulte Mitarbeiter sowie eine permanente Qualitäts- und Fertigungskontrolle nach jeder abgeschlossenen Fertigungsstufe auf unseren hauseigenen Prüfgeräten. Darüber hinaus führen wir regelmäßig Material- und Qualitätsprüfungen mit Universitäten und Profisportlern durch, um unsere Produkte optimal auf professionelle Ansprüche ausrichten zu können und sie stetig zu verbessern. Auch innovative Sonderanfertigungen für unterschiedliche Anwendungsbereiche können wir liefern. Die Produkthanforderungen werden dabei in Absprache mit dem

Kunden optimal und konsequent umgesetzt und mit eigenen Ideen ergänzt.

Alle Produkte, die mit dem SPRENGER-Logo gekennzeichnet sind, werden am Produktionsstandort Iserlohn hergestellt und stehen damit für Qualität »Made in Germany«. Die Herm. Sprenger GmbH ist heute ein weltweit agierendes Familienunternehmen mit rund 160 Mitarbeitern, das bereits in der vierten/fünften Generation erfolgreich geführt wird.



# VORTEILE DER S-BLOCK SERIE



MADE IN GERMANY



Optimale  
Tauführung  
durch gewölbte  
Seitenteile

Seitenteile aus  
hochwertigem,  
glasfaserverstärktem  
Kunststoff  
(UV-beständig)

Formstabile,  
durchgehende  
Edelstahlflasche  
für mehr Sicherheit  
und Stabilität

Kennzeichnung  
des Lagers in der  
Verstärkungslasche  
(gelber Punkt =  
Gleitlager)

Angabe der max.  
Tauwerkstärke Ø

Taumelvernietung  
verhindert scharfe  
Grate am Nietkopf

## 03 FARBEN FÜR UNTERSCHIEDLICHE ANSPRÜCHE:



**GLEIT  
LAGER**

- stark belastbares Gleitlager (gelb)
- Bruchlast: mind. 600 kg
- Arbeitslast: mind. 300 kg
- besonders geeignet für stehende Lasten



**KUGEL  
LAGER**

- leichtlaufendes Kunststoff-Kugellager (rot)
- Bruchlast: mind. 600 kg
- Arbeitslast: mind. 150 kg
- besonders geeignet für leichtes Fieren



**NADEL  
LAGER**

- leichtlaufendes Nadellager aus Edelstahl Rostfrei (blau)
- Bruchlast: mind. 600 kg
- Arbeitslast: mind. 300 kg
- leichtlaufend auch bei extrem hohen Lasten

# BLÖCKE

8 - 71

8 mm S-BLOCK-SERIE



8 - 11

10 mm S-BLOCK-SERIE



12 - 14

12 mm S-BLOCK-SERIE



15 - 18

6-10 mm Ratschblöcke



19

14 mm Gleitlagerblöcke



20 - 21

Kugellager-Basis



22 - 23

Micro XS Blöcke



24 - 28

Gleitlagerblöcke mit Edelstahl-Seitenteilen



29 - 33

Einlassblöcke



34 - 35

Masteinlassblöcke



36

Fußblöcke



37

Stehblöcke



38 - 40

Industrieblöcke



41 - 43

Spezialblöcke



44 - 45

Relingblöcke



46

Trapezringe



47

Blöcke für Draht



48 - 51

High Load Blöcke



52 - 54

Federn



55

Rollen



56 - 57

Rundkauschen



58

Tauwerkschäkel



59

Taljen



60 - 61

## ALTE BLOCK-SERIE

62 - 71

# SCHOT-KLEMMEN

72 - 75

Schotklemmen & Zubehör



72 - 75

# SCHIENEN & SCHLITTEN

76 - 87

20x3



76 - 78

25x4



79 - 80

32x6



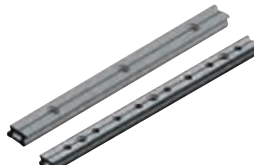
81

Selbstwendefock-System



82

Traveller



83

Traveller Boat Runner



84 - 87

# PINNEN-AUSLEGER

88 - 91

Pinnenausleger - feste Länge



88 - 89

Pinnenausleger - Teleskop



90

Zubehör



91

# AM RUMPF

92 - 95

ANDERSEN Lenzer



92 - 93

Auftriebskörper & Lenzbälle



94

Course Keeper



95

# AN DECK

96 - 101

Fenderösen & Riemenbügel



96 - 97

Mast & Augplatten



98

Augbolzen & Ringschrauben



99

Diverse Decksbeschläge



100 - 101

# ANKERN & ANLEGEN

102 - 111

Anker & Ankerketten



102 - 103

Bootshaken & Halteringe



104 - 105

Klampen



106 - 108

MAJONI Fender



109 - 111

# BEFESTIGEN

112 - 127

Karabinerhaken



112 - 113

Schäkel



114 - 119

Wirbel



120 - 122

Scharniere



123 - 125

Aug- und U-Bolzen



126

Haken & Ringe



127

# RUND UM'S RIGG

128 - 141

Pütting



128 - 129

Wantenhänger



130 - 131

Wantenspanner



132 - 133

Terminals



134

Vorsegelbeschläge



135

Schotringe



136

Gummiseile & Segeleinbinder



138 - 140

Verklicker



141

# VERDECKE

142 - 145

Klappverdeck-Beschläge



142 - 144

Persenningbügelstahl



145

# ZUBEHÖR

146 - 155

Handschuhe



146 - 147

Winch Bit



148

Prop Spray



149

FlexDry



150

Sicherungsleine



151

WICHARD Messer



152

Kielroller



153

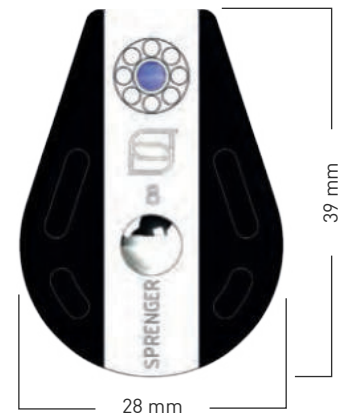
Zubehör



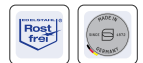
154 - 155

# S-BLOCK SERIE - für 8 mm Tauwerk

- optimale Tauführung durch speziell geformte Seitenteile
- formstabile, durchgehende Edelstahllasche für mehr Sicherheit und Stabilität
- Angabe der max. Tauwerkstärke in der Verstärkungslasche und Kennzeichnung der Lagerart durch farbigen Punkt  
Gleitlager (gelb), Kugellager (rot), Nadellager (blau)
- Taumelvernetzung verhindert scharfe Grate am Nietkopf
- Seitenteile aus hochwertigem glasfaserverstärktem Kunststoff (UV-beständig)
- kompakte Konstruktion, geringe Bauhöhe
- Made in Germany



### Block mit durchgehendem Bügel



**Anzahl Rollen:** 1 **B1:** 18 mm  
**Tau:** 8 mm Ø **H1:** 52 mm  
**360° drehbar:** Nein  
**Material Rollen:** Kunststoff  
**Rolle:** 27 x 11,5 mm

Bestellnummer	Arbeitslast [kg]	Bruchlast [kg]	Gewicht [g]	Lager
35650 100 55	300	600	31	
35650 300 55	300	600	35	
35650 600 55	150	600	27	



### Block mit Wirbel



**Anzahl Rollen:** 1 **B1:** 18 mm  
**Tau:** 8 mm Ø **H1:** 65 mm  
**360° drehbar:** Ja  
**Material Rollen:** Kunststoff  
**Rolle:** 27 x 11,5 mm

Bestellnummer	Arbeitslast [kg]	Bruchlast [kg]	Gewicht [g]	Lager
35650 200 00	300	600	37	
35650 400 00	300	600	40	
35650 700 00	150	600	34	



### Block mit Arretierset (demonterbar)



**Anzahl Rollen:** 1 **B1:** 18 mm  
**Tau:** 8 mm Ø **H1:** 65 mm  
**360° drehbar:** Ja  
**Material Rollen:** Kunststoff  
**Rolle:** 27 x 11,5 mm

Bestellnummer	Arbeitslast [kg]	Bruchlast [kg]	Gewicht [g]	Lager
35657 200 00	300	600	39	
35657 400 00	300	600	44	
35657 700 00	150	600	45	



**Block mit U-Wirbel**



Anzahl Rollen: 1  
 Tau: 8 mm Ø  
 Rolle: 27 x 11,5 mm  
 Material Rollen: Kunststoff  
 360° drehbar: Ja

**B1:** 18 mm  
**B2:** 10 mm  
**H1:** 66 mm  
**Ø:** 5 mm

Bestellnummer	Arbeitslast [kg]	Bruchlast [kg]	Gewicht [g]	Lager
35650 450 55	300	600	49	

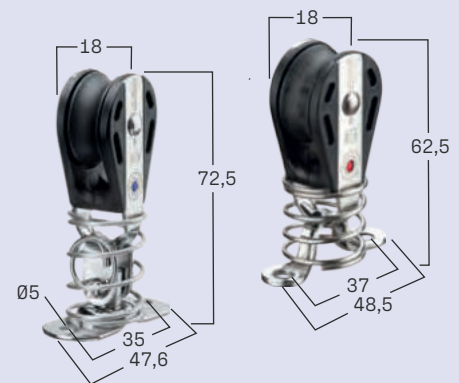


**Stehblock mit Feder**



Anzahl Rollen: 1  
 Tau: 8 mm Ø  
 Material Rollen: Kunststoff  
 Rolle: 27 x 11,5 mm

Bestellnummer	Arbeitslast [kg]	Bruchlast [kg]	Gewicht [g]	360° drehbar	Ausführung	Lager
35680 400 00	300	600	71	Ja	Drehplatte	
35681 000 55	150	600	45	Nein	Federöse	



**Liegeblock**



Anzahl Rollen: 1  
 Tau: 8 mm Ø  
 360° drehbar: Nein  
 Material Rollen: Kunststoff  
 Rolle: 27 x 11,5 mm

**H1:** 18 mm  
**L1:** 64 mm  
**LA1:** 56 mm  
**Ø:** 5 mm

Bestellnummer	Arbeitslast [kg]	Bruchlast [kg]	Gewicht [g]	Lager
35656 300 55	300	600	40	
35656 600 55	150	600	36	



**Block mit durchgehendem Bügel, Hundsfott (demontierbar)**



Anzahl Rollen: 1  
 Tau: 8 mm Ø  
 360° drehbar: Nein  
 Material Rollen: Kunststoff  
 Rolle: 27 x 11,5 mm

**B1:** 18 mm  
**H1:** 68 mm

Bestellnummer	Arbeitslast [kg]	Bruchlast [kg]	Gewicht [g]	Lager
35653 100 55	300	600	37	
35653 300 55	300	600	41	
35653 600 55	150	600	34	





**Block mit Wirbel, Hundsfott (demontierbar)**

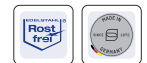


Anzahl Rollen: 1 **B1:** 18 mm  
 Tau: 8 mm Ø **H1:** 81 mm  
 360° drehbar: Ja  
 Material Rollen: Kunststoff  
 Rolle: 27 x 11,5 mm

Bestellnummer	Arbeitslast [kg]	Bruchlast [kg]	Gewicht [g]	Lager
35653 200 00	300	600	48	
35653 400 00	300	600	47	
35653 700 00	150	600	40	



**Travellerblock (Doppelblock) mit Bügel**



Anzahl Rollen: 2 **B1:** 18 mm  
 Tau: 8 mm Ø **H1:** 100 mm  
 Rolle: 27 x 11,5 mm  
 Material Rollen: Kunststoff  
 Art der Blöcke: Travellerblock (Doppelblock)  
 360° drehbar: Nein

Bestellnummer	Arbeitslast [kg]	Bruchlast [kg]	Gewicht [g]	Lager
35675 900 55	150	600	55	



**Doppelblock mit Arretierset (demontierbar)**



Anzahl Rollen: 2 **B1:** 36 mm  
 Tau: 8 mm Ø **H1:** 79 mm  
 360° drehbar: Ja  
 Material Rollen: Kunststoff  
 Rolle: 27 x 11,5 mm

Bestellnummer	Arbeitslast [kg]	Bruchlast [kg]	Gewicht [g]	Lager
35651 200 00	300	600	92	
35651 400 00	300	600	100	
35651 700 00	150	600	84	



**Doppelblock mit Arretierset (demontierbar), Hundsfott (demontierbar)**



Anzahl Rollen: 2 **B1:** 36 mm  
 Tau: 8 mm Ø **H1:** 95 mm  
 360° drehbar: Ja  
 Material Rollen: Kunststoff  
 Rolle: 27 x 11,5 mm

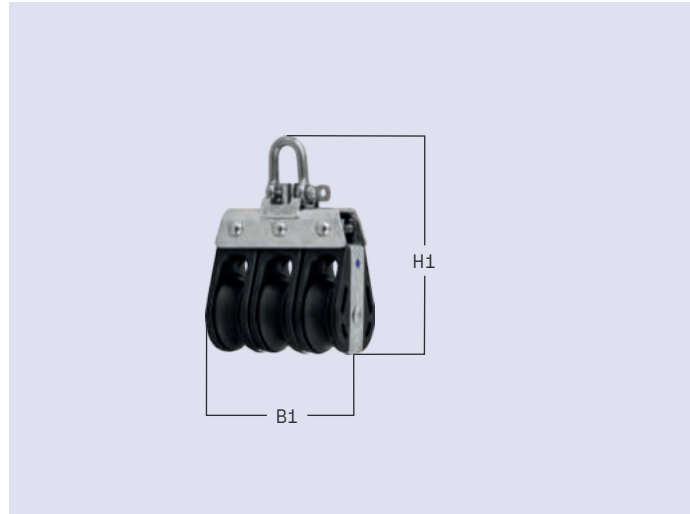
Bestellnummer	Arbeitslast [kg]	Bruchlast [kg]	Gewicht [g]	Lager
35654 200 00	300	600	98	
35654 400 00	300	600	106	
35654 700 00	150	600	91	

**Dreifachblock mit Arretiererset (demontierbar)**



Anzahl Rollen: 3 **B1:** 54 mm  
 Tau: 8 mm Ø **H1:** 78 mm  
 360° drehbar: Ja  
 Material Rollen: Kunststoff  
 Rolle: 27 x 11,5 mm

Bestellnummer	Arbeitslast [kg]	Bruchlast [kg]	Gewicht [g]	Lager
35652 200 00	300	600	131	
35652 400 00	300	600	140	
35652 700 00	150	600	119	



**Dreifachblock mit Arretiererset (demontierbar), Hundsfott (demontierbar)**



Anzahl Rollen: 3 **B1:** 54 mm  
 Tau: 8 mm Ø **H1:** 94 mm  
 360° drehbar: Ja  
 Material Rollen: Kunststoff  
 Rolle: 27 x 11,5 mm

Bestellnummer	Arbeitslast [kg]	Bruchlast [kg]	Gewicht [g]	Lager
35655 200 00	300	600	137	
35655 400 00	300	600	148	
35655 700 00	150	600	125	

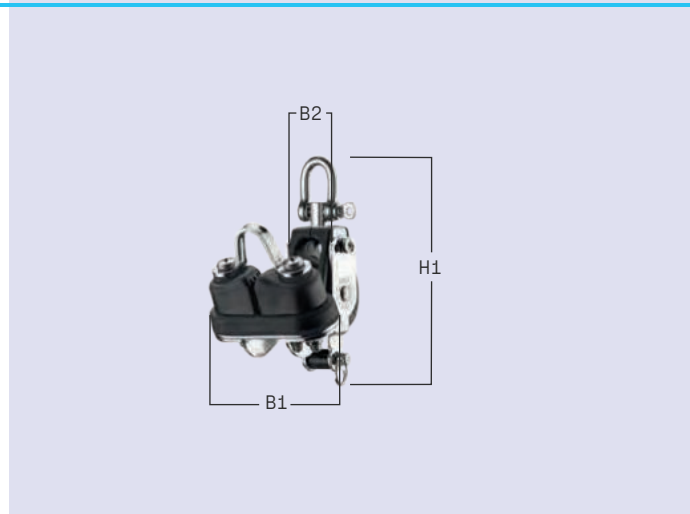


**Großschotblock mit Hundsfott (demontierbar), Schotklemme, Wirbel**



Anzahl Rollen: 1 **B1:** 52 mm  
 Tau: 8 mm Ø **B2:** 18 mm  
 360° drehbar: Ja **H1:** 81 mm  
 Material Rollen: Kunststoff  
 Rolle: 27 x 11,5 mm

Bestellnummer	Arbeitslast [kg]	Bruchlast [kg]	Gewicht [g]	Lager
35670 290 00	300	600	120	
35670 490 00	300	600	122	
35670 790 00	150	600	116	

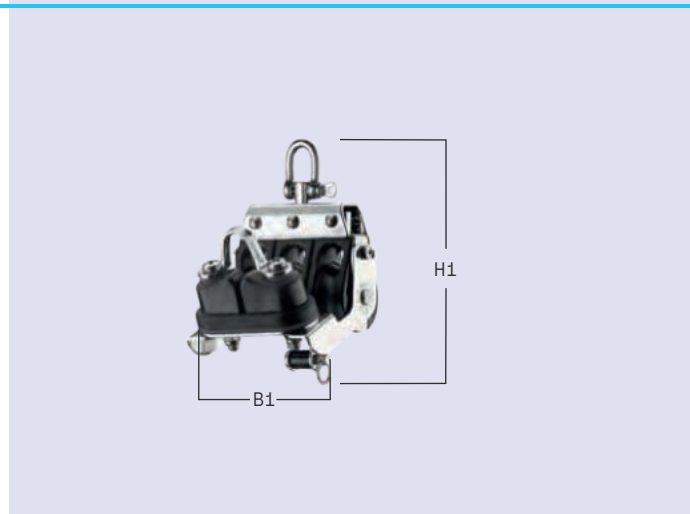


**Großschotblock mit Hundsfott (demontierbar), Schotklemme**



Anzahl Rollen: 3 **B1:** 57 mm  
 Tau: 8 mm Ø **H1:** 94 mm  
 360° drehbar: Ja  
 Material Rollen: Kunststoff  
 Rolle: 27 x 11,5 mm

Bestellnummer	Arbeitslast [kg]	Bruchlast [kg]	Gewicht [g]	Lager
35671 290 00	300	600	214	
35671 490 00	300	600	223	
35671 790 00	150	600	202	



# S-BLOCK SERIE - für 10 mm Tauwerk

- optimale Tauführung durch speziell geformte Seitenteile
- formstabile, durchgehende Edelstahllasche für mehr Sicherheit und Stabilität
- Angabe der max. Tauwerkstärke in der Verstärkungslasche und Kennzeichnung der Lagerart durch farbigen Punkt  
Gleitlager (gelb) sowie Nadellager (blau)
- Taumelvernetzung verhindert scharfe Grate am Nietkopf
- Seitenteile aus hochwertigem glasfaserverstärktem Kunststoff (UV-beständig)
- kompakte Konstruktion, geringe Bauhöhe
- Made in Germany



## Block mit durchgehendem Bügel



**Anzahl Rollen:** 1 **B1:** 21,5 mm  
**Tau:** 10 mm Ø **H1:** 78 mm  
**360° drehbar:** Nein  
**Material Rollen:** Kunststoff  
**Rolle:** 40 x 14,2 mm

Bestellnummer	Arbeitslast [kg]	Bruchlast [kg]	Gewicht [g]	Lager
35650 101 55	360	900	62	
35650 301 55	360	900	68	



## Block mit Wirbel (arretierbar)



**Anzahl Rollen:** 1 **B1:** 21,5 mm  
**Tau:** 10 mm Ø **L1:** 93 mm  
**360° drehbar:** Ja  
**Material Rollen:** Kunststoff  
**Rolle:** 40 x 14,2 mm

Bestellnummer	Arbeitslast [kg]	Bruchlast [kg]	Gewicht [g]	Lager
35650 201 00	360	900	85	
35650 401 00	360	900	91	



## Block mit durchgehendem Bügel, Hundsfoth (demonierbar)



**Anzahl Rollen:** 1 **B1:** 21,5 mm  
**Tau:** 10 mm Ø **H1:** 100 mm  
**360° drehbar:** Nein  
**Material Rollen:** Kunststoff  
**Rolle:** 40 x 14,2 mm

Bestellnummer	Arbeitslast [kg]	Bruchlast [kg]	Gewicht [g]	Lager
35653 101 55	360	900	73	
35653 301 55	360	900	78	





**Dreifachblock mit Bügel**



Anzahl Rollen: 3 B1: 64,5 mm  
 Tau: 10 mm Ø H1: 93,5 mm  
 360° drehbar: Nein  
 Material Rollen: Kunststoff  
 Rolle: 40 x 14,2 mm



Bestellnummer	Arbeitslast [kg]	Bruchlast [kg]	Gewicht [g]	Lager
35652 101 55	500	1.250	262	
35652 301 55	500	1.250	280	



**Dreifachblock mit Bügel, Hundsfott (demontierbar)**



Anzahl Rollen: 3 B1: 64,5 mm  
 Tau: 10 mm Ø H1: 116 mm  
 360° drehbar: Nein  
 Material Rollen: Kunststoff  
 Rolle: 40 x 14,2 mm

Bestellnummer	Arbeitslast [kg]	Bruchlast [kg]	Gewicht [g]	Lager
35655 101 55	500	1.250	274	
35655 301 55	500	1.250	292	

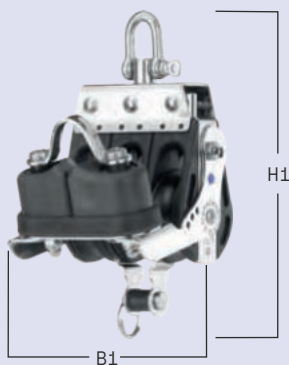


**Großschotblock mit Hundsfott (demontierbar), Schotklemme, Wirbel**



Anzahl Rollen: 1 B1: 21,5 mm  
 Tau: 10 mm Ø H1: 115 mm  
 360° drehbar: Ja  
 Material Rollen: Kunststoff  
 Rolle: 40 x 14,2 mm


Bestellnummer	Arbeitslast [kg]	Bruchlast [kg]	Gewicht [g]	Lager
35670 291 00	360	900	220	
35670 491 00	360	900	226	



**Großschotblock mit Hundsfott (demontierbar), Schotklemme, Wirbel**

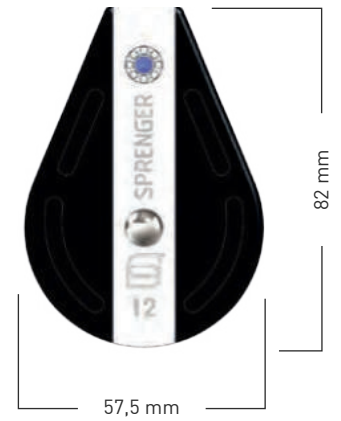


Anzahl Rollen: 3 B1: 64,5 mm  
 Tau: 10 mm Ø H1: 115 mm  
 360° drehbar: Ja  
 Material Rollen: Kunststoff  
 Rolle: 40 x 14,2 mm

Bestellnummer	Arbeitslast [kg]	Bruchlast [kg]	Gewicht [g]	Lager
35671 291 00	500	1.250	413	
35671 491 00	500	1.250	429	

# S-BLOCK SERIE - für 12 mm Tauwerk

- optimale Tauführung durch speziell geformte Seitenteile
- formstabile, durchgehende Edelstahllasche für mehr Sicherheit und Stabilität
- Angabe der max. Tauwerkstärke in der Verstärkungslasche und Kennzeichnung der Lagerart durch farbigen Punkt  
Gleitlager (gelb) sowie Nadellager (blau)
- Taumelvernietung verhindert scharfe Grate am Nietkopf
- Seitenteile aus hochwertigem glasfaserverstärktem Kunststoff (UV-beständig)
- kompakte Konstruktion, geringe Bauhöhe
- Made in Germany



## Block mit durchgehendem Bügel



**Anzahl Rollen:** 1 **B1:** 26 mm  
**Tau:** 12 mm Ø **H1:** 101 mm  
**360° drehbar:** Nein  
**Material Rollen:** Kunststoff  
**Rolle:** 57 x 16,2 mm

Bestellnummer	Arbeitslast [kg]	Bruchlast [kg]	Gewicht [g]	Lager
35650 102 55	460	1.200	113	
35650 302 55	460	1.200	121	



## Block mit Wirbel (arretierbar)



**Anzahl Rollen:** 1 **B1:** 26 mm  
**Tau:** 12 mm Ø **H1:** 113 mm  
**360° drehbar:** Ja  
**Material Rollen:** Kunststoff  
**Rolle:** 57 x 16,2 mm

Bestellnummer	Arbeitslast [kg]	Bruchlast [kg]	Gewicht [g]	Lager
35650 202 00	460	1.200	141	
35650 402 00	460	1.200	148	



## Block mit durchgehendem Bügel, Hundsfott (demontierbar)



**Anzahl Rollen:** 1 **B1:** 26 mm  
**Tau:** 12 mm Ø **H1:** 127 mm  
**360° drehbar:** Nein  
**Material Rollen:** Kunststoff  
**Rolle:** 57 x 16,2 mm

Bestellnummer	Arbeitslast [kg]	Bruchlast [kg]	Gewicht [g]	Lager
35653 102 55	460	1.200	129	
35653 302 55	460	1.200	137	





**Block mit Wirbel (arretierbar), Hundsfott (demontierbar)**



Anzahl Rollen: 1 **B1:** 26 mm  
 Tau: 12 mm Ø **H1:** 139 mm  
 360° drehbar: Ja  
 Material Rollen: Kunststoff  
 Rolle: 57 x 16,2 mm


Bestellnummer	Arbeitslast [kg]	Bruchlast [kg]	Gewicht [g]	Lager
35653 202 00	460	1.200	156	
35653 402 00	460	1.200	163	



**Block mit U-Wirbel (arretierbar)**



Anzahl Rollen: 1 **B1:** 26 mm  
 Tau: 12 mm Ø **B2:** 14 mm  
 Rolle: 57 x 16,2 mm **H1:** 114 mm  
 Material Rollen: Kunststoff **Ø:** 6 mm  
 360° drehbar: Ja

Bestellnummer	Arbeitslast [kg]	Bruchlast [kg]	Gewicht [g]	Lager
35650 452 55	460	1.200	159	



**Violinblock durchgehendem Bügel**



Anzahl Rollen: 2 **B1:** 26 mm  
 Tau: 12 mm Ø **H1:** 141 mm  
 360° drehbar: Nein  
 Material Rollen: Kunststoff  
 Rolle: 29 x 16,2 mm  
 57 x 16,2 mm


Bestellnummer	Arbeitslast [kg]	Bruchlast [kg]	Gewicht [g]	Lager
35656 102 55	560	1.400	168	
35656 302 55	560	1.400	181	



**Violinblock durchgehendem Bügel, Hundsfott (demontierbar)**



Anzahl Rollen: 2 **B1:** 26 mm  
 Tau: 12 mm Ø **H1:** 167 mm  
 360° drehbar: Nein  
 Material Rollen: Kunststoff  
 Rolle: 29 x 16,2 mm  
 57 x 16,2 mm

Bestellnummer	Arbeitslast [kg]	Bruchlast [kg]	Gewicht [g]	Lager
35656 112 55	560	1.400	183	
35656 312 55	560	1.400	197	

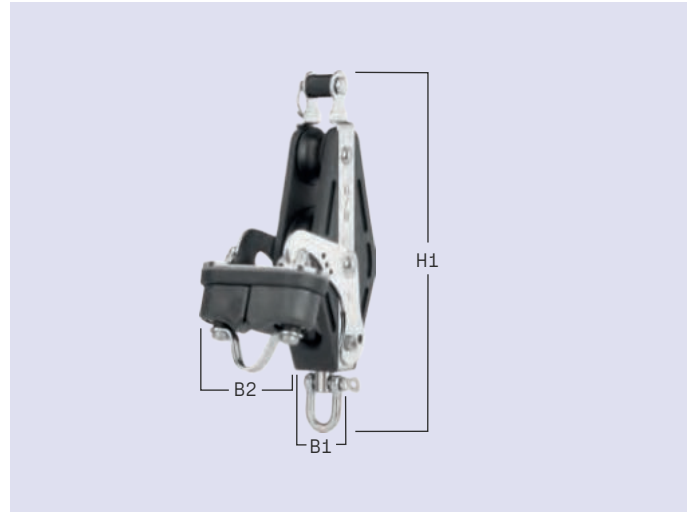


**Großschotblock**  
Violinblock, Hundsfott (demontierbar), Wirbel



Anzahl Rollen: 2 **B1:** 26 mm  
 Tau: 12 mm Ø **B2:** 69 mm  
 360° drehbar: Ja **H1:** 181 mm  
 Material Rollen: Kunststoff  
 Rolle: 29 x 16,2 mm  
 57 x 16,2 mm

Bestellnummer	Arbeitslast [kg]	Bruchlast [kg]	Gewicht [g]	Lager
35657 292 00	560	1.400	345	
35657 492 00	560	1.400	360	



**Doppelblock mit Bügel**



Anzahl Rollen: 2 **B1:** 52 mm  
 Tau: 12 mm Ø **H1:** 113 mm  
 360° drehbar: Nein  
 Material Rollen: Kunststoff  
 Rolle: 57 x 16,2 mm

Bestellnummer	Arbeitslast [kg]	Bruchlast [kg]	Gewicht [kg]	Lager
35651 102 55	510	1.300	296	
35651 302 55	510	1.300	309	



**Doppelblock mit Bügel, Hundsfott (demontierbar)**



Anzahl Rollen: 2 **B1:** 52 mm  
 Tau: 12 mm Ø **H1:** 140 mm  
 360° drehbar: Nein  
 Material Rollen: Kunststoff  
 Rolle: 57 x 16,2 mm

Bestellnummer	Arbeitslast [kg]	Bruchlast [kg]	Gewicht [g]	Lager
35654 102 55	510	1.300	319	
35654 302 55	510	1.300	325	

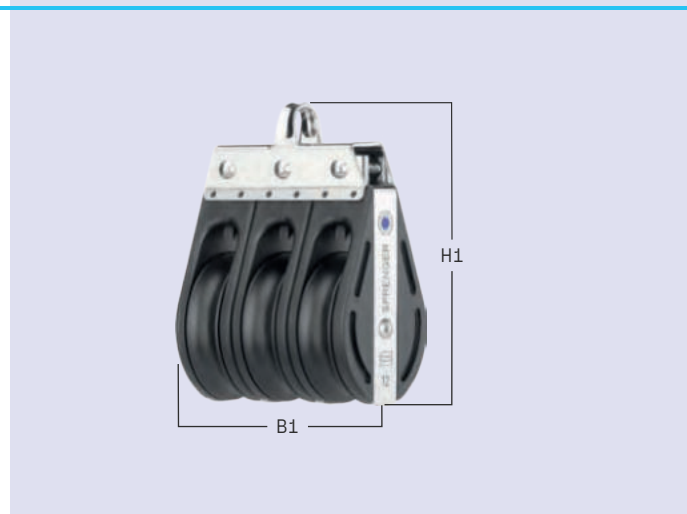


**Dreifachblock mit Bügel**



Anzahl Rollen: 3 **B1:** 78 mm  
 Tau: 12 mm Ø **H1:** 113 mm  
 360° drehbar: Nein  
 Material Rollen: Kunststoff  
 Rolle: 57 x 16,2 mm

Bestellnummer	Arbeitslast [kg]	Bruchlast [kg]	Gewicht [kg]	Lager
35652 102 55	560	1.400	436	
35652 302 55	560	1.400	456	



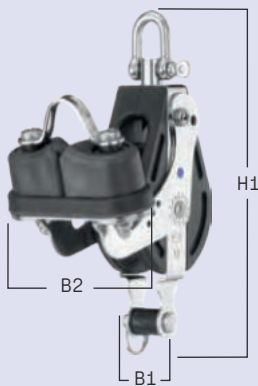


**Dreifachblock mit  
Bügel, Hundsfott (demontierbar)**



Anzahl Rollen: 3 B1: 78 mm  
 Tau: 12 mm Ø H1: 140 mm  
 360° drehbar: Nein  
 Material Rollen: Kunststoff  
 Rolle: 57 x 16,2 mm

Bestellnummer	Arbeitslast [kg]	Bruchlast [kg]	Gewicht [g]	Lager
35655 102 55	560	1.400	453	
35655 302 55	560	1.400	471	

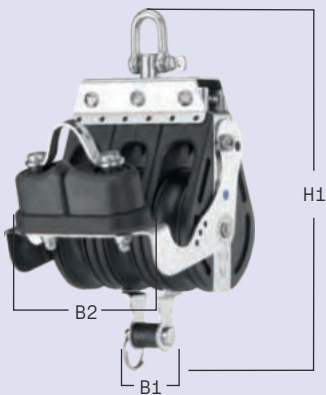


**Großschotblock mit  
Hundsfott (demontierbar), Schotklemme, Wirbel**



Anzahl Rollen: 1 B1: 26 mm  
 Tau: 12 mm Ø B2: 69 mm  
 360° drehbar: Ja H1: 139 mm  
 Material Rollen: Kunststoff  
 Rolle: 57 x 16,2 mm

Bestellnummer	Arbeitslast [kg]	Bruchlast [kg]	Gewicht [g]	Lager
35670 292 00	460	1.200	294	
35670 492 00	460	1.200	300	



**Großschotblock mit  
Hundsfott (demontierbar), Schotklemme, Wirbel**



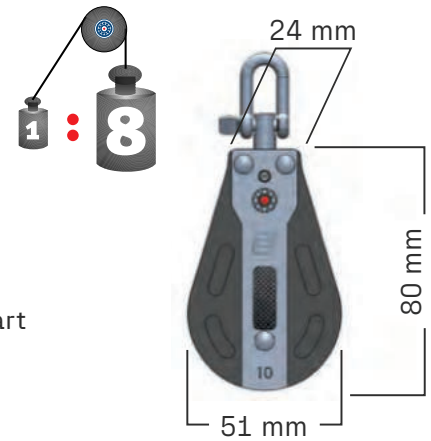
Anzahl Rollen: 3 B1: 78 mm  
 Tau: 12 mm Ø B2: 81 mm  
 360° drehbar: Ja H1: 154 mm  
 Material Rollen: Kunststoff  
 Rolle: 57 x 16,2 mm

Bestellnummer	Arbeitslast [kg]	Bruchlast [kg]	Gewicht [g]	Lager
35671 292 00	560	1.400	598	
35671 492 00	560	1.400	614	



# RATSCHBLÖCKE - für 6-10 mm Tauwerk

- leichtlaufendes Delrin-Kugellager (roter Punkt = Kugellager) im Außenkranz mit Verstärkungslasche aus Edelstahl Rostfrei
- Funktion: freilaufend oder ratschend
- Angabe der max. Tauwerkstärke in der Verstärkungslasche
- Taumelvernetzung verhindert scharfe Grate am Nietkopf
- Seitenteile aus hochwertigem UV-beständigem Kunststoff und Seilrollen aus hart anodisiertem Aluminium
- Schäkel wirbelnd oder feststellbar und Hundsfott demontierbar
- geringes Gewicht und hervorragendes Preis-/ Leistungsverhältnis



## Ratschblock rechts ratschend, Wirbel



Anzahl Rollen: 1  
 Tau: 6 - 10 mm Ø  
 Rolle: 51 x 13 mm  
 Arbeitslast: 225 kg  
 Bruchlast: 900 kg  
 Material Rollen: Aluminium  
 360° drehbar: Ja

Bestellnummer	Gewicht [g]	Lager	B1 [mm]	H1 [mm]
35360 710 55	133		22	114

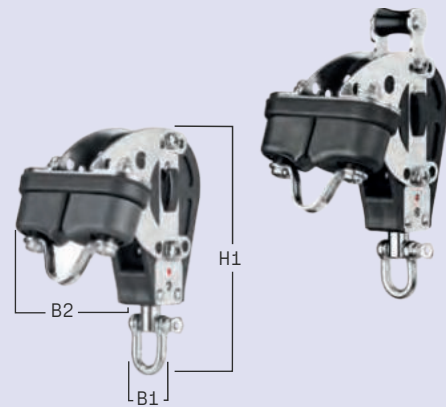


## Ratschblock Wirbel, Schotklemme



Anzahl Rollen: 1  
 Tau: 6 - 10 mm Ø  
 360° drehbar: Ja  
 Material Rollen: Aluminium  
 Rolle: 51 x 13 mm  
 Arbeitslast: 225 kg  
 Bruchlast: 900 kg

Bestellnummer	Gewicht [g]	Ausführung	Lager	B1 [mm]	B2 [mm]	H1 [mm]
35370 710 55	284	-		22	69	117
35371 710 55	287	Hundsfott (demontierbar)		22	69	138



## Liegeblock



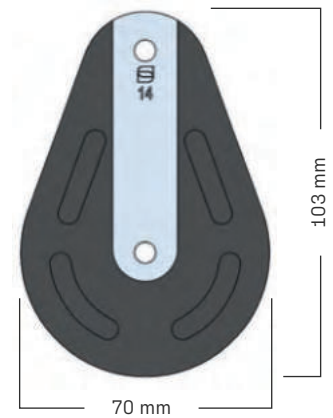
Anzahl Rollen: 1  
 Tau: 6 - 10 mm Ø  
 360° drehbar: Nein  
 Material Rollen: Aluminium  
 Rolle: 51 x 13 mm  
 Arbeitslast: 225 kg  
 Bruchlast: 900 kg

Bestellnummer	Gewicht [g]	Zusatz	Lager	B1 [mm]	B2 [mm]	L1 [mm]	L2 [mm]	Ø [mm]
35380 710 55	110	Backbord		22	16	98	81	5
35381 710 55	110	Steuerbord		22	16	98	81	5



# GLEITLAGERBLÖCKE - für 14 mm Tauwerk

- stark belastbares Vollkunststoff-Gleitlager mit Verstärkungslasche aus Edelstahl Rostfrei und zusätzlicher Buchse, um ein Korrodieren zu verhindern
- Angabe der max. Tauwerkstärke in der Verstärkungslasche
- Taumelverniebung verhindert scharfe Grate am Nietkopf
- Seitenteile und Seilrollen aus hochwertigem UV-beständigem Kunststoff. Seilrollen ebenfalls in hart anodisiertem Aluminium verfügbar
- Bügel/Wirbel aus Festigkeitsgründen vernietet
- geringes Gewicht und hervorragendes Preis-/ Leistungsverhältnis
- Made in Germany



## Block mit Bügel / Wirbel



Anzahl Rollen: 1 B1: 30 mm  
 Tau: 14 mm Ø  
 Rolle: 70 x 18 mm  
 Arbeitslast: 625 kg  
 Bruchlast: 2.500 kg

Bestellnummer	Gewicht [g]	Material Rollen	360° drehbar	Ausführung	Lager	H1 [mm]
35250 104 55	207	Kunststoff	Nein	Bügel		122
35250 114 55	294	Aluminium	Nein	Bügel		122
35250 204 55	301	Kunststoff	Ja	Wirbel		159
35250 214 55	392	Aluminium	Ja	Wirbel		159



## Violinblock Hundsfott



Anzahl Rollen: 1 B1: 30 mm  
 Tau: 14 mm Ø  
 Rolle: 70 x 18 mm  
 Arbeitslast: 625 kg  
 Bruchlast: 2.500 kg

Bestellnummer	Gewicht [g]	Material Rollen	360° drehbar	Ausführung	Lager	H1 [mm]
35253 104 55	277	Kunststoff	Nein	Hundsfott Bügel		155
35253 204 55	374	Kunststoff	Ja	Hundsfott Wirbel		191



## Violinblock mit Bügel / Wirbel



Anzahl Rollen: 2 B1: 31,5 mm  
 Tau: 14 mm Ø  
 Rolle: 70 x 18 mm  
           36 x 18 mm  
 Arbeitslast: 625 kg  
 Bruchlast: 2.500 kg

Bestellnummer	Gewicht [g]	Material Rollen	360° drehbar	Ausführung	Lager	H1 [mm]
35256 104 55	356	Kunststoff	Nein	Bügel		186
35256 204 55	459	Kunststoff	Ja	Wirbel		221

**Doppelblock mit Bügel / Wirbel**

Anzahl Rollen: 2 B1: 60 mm  
 Tau: 14 mm Ø  
 Rolle: 70 x 18 mm  
 Arbeitslast: 625 kg  
 Bruchlast: 2.500 kg



Bestellnummer	Gewicht [g]	Material Rollen	360° drehbar	Ausführung	Lager	H1 [mm]
35251 104 55	337	Kunststoff	Nein	Bügel		122
35251 204 55	432	Kunststoff	Ja	Wirbel		159



**Doppelblock Hundsfott mit Bügel / Wirbel**

Anzahl Rollen: 2 B1: 60 mm  
 Tau: 14 mm Ø  
 Rolle: 70 x 18 mm  
 Arbeitslast: 625 kg  
 Bruchlast: 2.500 kg



Bestellnummer	Gewicht [g]	Material Rollen	360° drehbar	Ausführung	Lager	H1 [mm]
35254 104 55	414	Kunststoff	Nein	Hundsfott Bügel		155
35254 204 55	504	Kunststoff	Ja	Hundsfott Wirbel		191

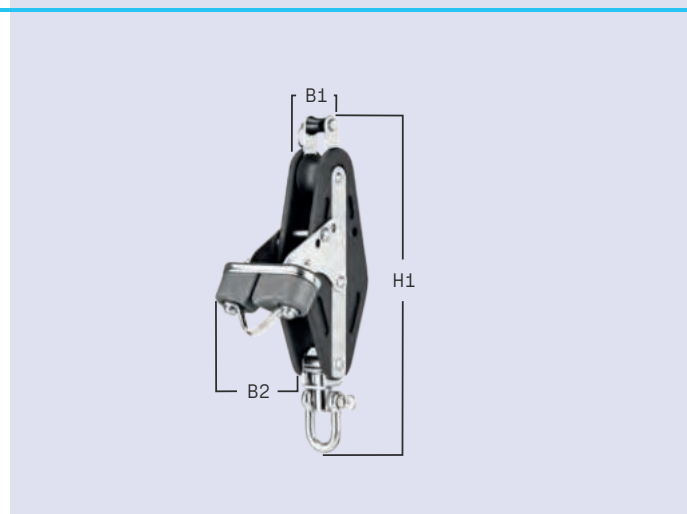


**Großschotblock**  
 Violinblock, Schotklemme, Hundsfott (demontierbar),  
 Wirbel

Anzahl Rollen: 2 B1: 31 mm  
 Tau: 14 mm Ø B2: 83 mm  
 Rolle: 70 x 18 mm H1: 247 mm  
 36 x 18 mm  
 Arbeitslast: 625 kg  
 Bruchlast: 2.500 kg



Bestellnummer	Gewicht [g]	Material Rollen	360° drehbar	Lager
35257 204 55	706	Kunststoff	Ja	

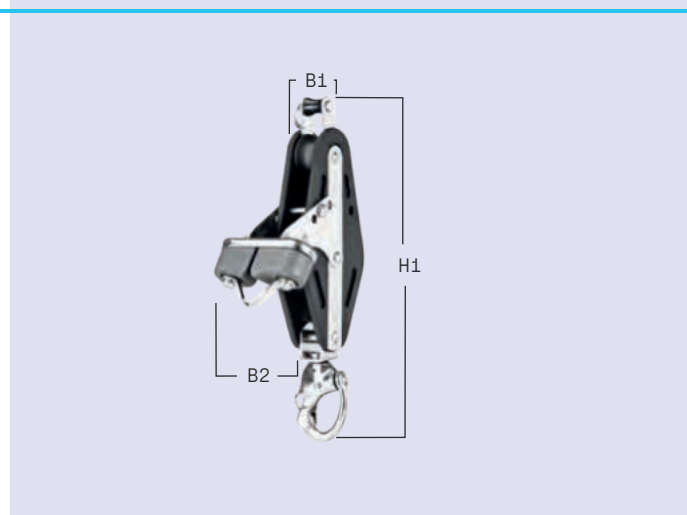


**Großschotblock**  
 Violinblock, Schotklemme, Patentschäkel, Hundsfott  
 (demontierbar)

Anzahl Rollen: 2 B1: 31 mm  
 Tau: 14 mm Ø B2: 83 mm  
 Rolle: 70 x 18 mm H1: 259 mm  
 Arbeitslast: 625 kg  
 Bruchlast: 2.500 kg



Bestellnummer	Gewicht [g]	Material Rollen	360° drehbar	Lager
35268 294 55	726	Kunststoff	Ja	



# KUGELLAGER-BASIS

- Basis mit einstellbarem Bremseffekt
- Grundplatte mit 4 integrierten Wasserabläufen
- Auslegerarm aus hochwertigem, schwarz eloxiertem Aluminium
- Ausleger-Limitierung verhindert bei Bedarf ein Überdrehen des Arms  
2 Schrauben außen montiert: 180° Begrenzung, 1 Schraube mittig montiert: 210° Begrenzung, ohne Schrauben: frei laufend
- montierter U-Adapter passend für eine Vielzahl von Blöcken
- Federfixierung verhindert ein Übergreifen der Feder auf den Block
- 2 Reihen Delrin Kugeln sorgen für leichtes Drehen und freien, ungehinderten Lauf - auch unter Belastung



## Basis hoher Ausleger



Anzahl Rollen: 1 H1: 14 cm  
 Tau: 10 mm Ø  
 360° drehbar: Ja  
 Material Rollen: Kunststoff  
 Rolle: 51 x 13 mm

Bestellnummer	Arbeitslast [kg]	Bruchlast [kg]	Gewicht [g]	Ausführung	Lager
35390 000 00	300	1.200	370	-	
35391 000 00	300	1.200	501	mit Ratschblock	



## Basis kurzer Ausleger



Anzahl Rollen: 1 H1: 12 cm  
 Tau: 10 mm Ø  
 360° drehbar: Ja  
 Material Rollen: Kunststoff  
 Rolle: 51 x 13 mm

Bestellnummer	Arbeitslast [kg]	Bruchlast [kg]	Gewicht [g]	Ausführung	Lager
35400 000 00	300	1.200	350	-	
35401 000 00	300	1.200	456	mit Ratschblock	



## Basis Schotklemme, Befestigung mit 3 x M5 Senkkopfschrauben



Anzahl Rollen: 2 B1: 69 mm  
 Tau: 10 mm Ø L1: 103 mm  
 Rolle: 29 mm Ø: 60 mm  
 Material Rollen: Kunststoff  
 360° drehbar: Ja  
 Höhe: 67 mm

Bestellnummer	Arbeitslast [kg]	Bruchlast [kg]	Gewicht [g]	Lager
35402 000 00	300	1.200	456	

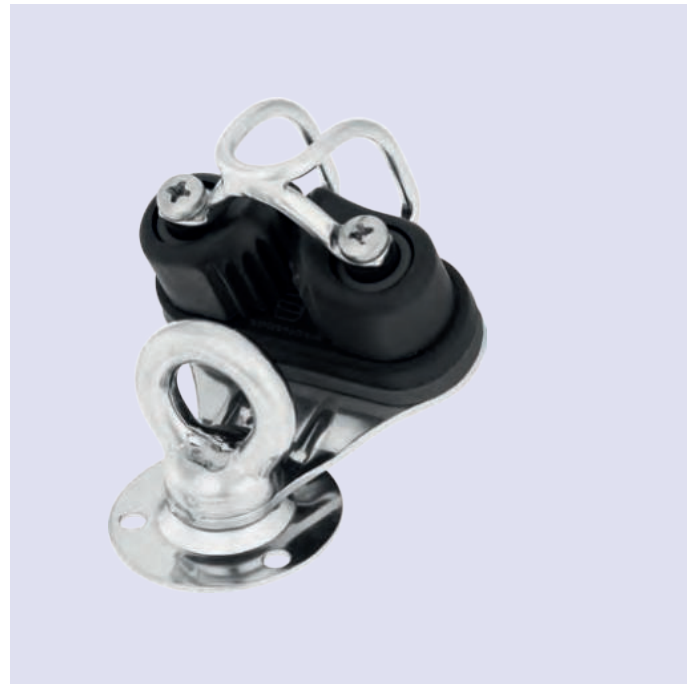
### Drehbare Basis mit Führungsauge, Schotklemme



- stark belastbares Gleitlager durch Verwendung hochwertiger Materialien: Edelstahl Rostfrei und hochwertiger UV-beständiger Kunststoff
- vielseitige Anwendungsmöglichkeiten und hervorragendes Preis- / Leistungsverhältnis

**Tau:** 12 mm Ø  
**Gewicht:** 234 g  
**Material:** Camlan®  
 Edelstahl Rostfrei  
**360° drehbar:** Ja  
**Zusatz:** mit Führungsauge und Schotklemme HT13

Bestellnummer	Ø Loch [mm]	Lager
37438 000 00	5	



### Drehbare Basis mit Schotklemme, Grundplatte



- stark belastbares Gleitlager durch Verwendung hochwertiger Materialien: Edelstahl Rostfrei und hochwertiger UV-beständiger Kunststoff
- Seilrollen aus hochwertigem UV-beständigem Kunststoff
- vielseitige Anwendungsmöglichkeiten und hervorragendes Preis- / Leistungsverhältnis

**Anzahl Rollen:** 2  
**Tau:** 8 mm Ø  
**Rolle:** 27 x 11 mm  
**Gewicht:** 227 g  
**Material:** Camlan®  
 Edelstahl Rostfrei  
**Material Rollen:** Kunststoff  
**360° drehbar:** Ja  
**Zusatz:** mit Schotklemme HT13 auf Edelstahl Grundplatte

Bestellnummer	Ø Loch [mm]	Lager
37440 000 55	6,5	



### Beweglicher Mastblock mit Schotklemme



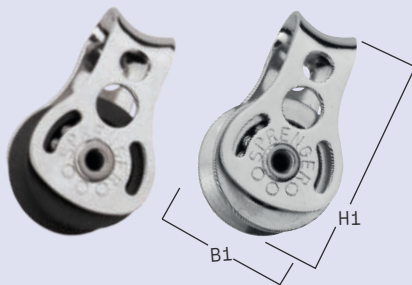
**Anzahl Rollen:** 1  
**Tau:** 4 - 6 mm Ø  
**Rolle:** 27 x 11 mm  
**Gewicht:** 150 g  
**Material:** Camlan®  
 Edelstahl Rostfrei  
**Material Rollen:** Kunststoff  
**Art der Blöcke:** beweglicher Mastblock  
**Zusatz:** mit Schotklemme HT08 sowie demontierbarer Rolle

Bestellnummer	Ø Loch [mm]	Lager
37439 000 55	5	

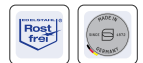


# MICRO XS BLÖCKE

- leichtlaufendes Kugellager, Lagerschale und Kugeln gefertigt aus Edelstahl Rostfrei
- Taumelvernetzung verhindert scharfe Grate am Nietkopf
- Seitenteile aus Edelstahl Rostfrei
- sehr geringes Gewicht und extrem kleine und kompakte Bauweise
- viele Varianten und Einsatzmöglichkeiten, besonders geeignet für Baum-Niederholer, Strecker und Trimmleinen
- Made in Germany



## Block mit durchgehendem Bügel



**Anzahl Rollen:** 1 **B1:** 11,5 mm  
**Rolle:** 19 x 8,3 mm **H1:** 34 mm  
**Arbeitslast:** 112 kg  
**Bruchlast:** 450 kg

Bestellnummer	Tau [mm Ø]	max. Draht [mm Ø]	Gewicht [g]	Material Rollen	Lager
35320 600 55	6	-	10	Kunststoff	
35320 650 55	-	4	17	Edelstahl Rostfrei	

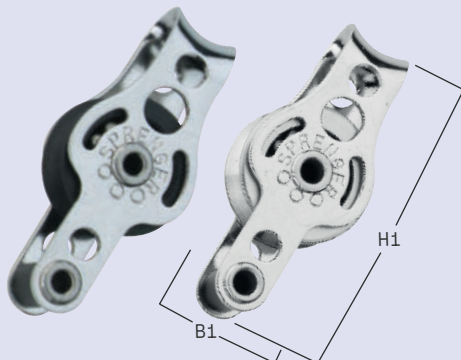


## Block mit Wirbel



**Anzahl Rollen:** 1 **B1:** 11,5 mm  
**360° drehbar:** Ja **H1:** 55 mm  
**Rolle:** 19 x 8,3 mm  
**Arbeitslast:** 112 kg  
**Bruchlast:** 450 kg

Bestellnummer	Tau [mm Ø]	max. Draht [mm Ø]	Gewicht [g]	Material Rollen	Lager
35320 700 55	6	-	17	Kunststoff	
35320 750 55	-	4	25	Edelstahl Rostfrei	



## Block mit Hundsfott, durchgehendem Bügel



**Anzahl Rollen:** 1 **B1:** 11,5 mm  
**Rolle:** 19 x 8,3 mm **H1:** 46 mm  
**Arbeitslast:** 112 kg  
**Bruchlast:** 450 kg

Bestellnummer	Tau [mm Ø]	max. Draht [mm Ø]	Gewicht [g]	Material Rollen	Lager
35321 600 55	6	-	14	Kunststoff	
35321 650 55	-	4	19	Edelstahl Rostfrei	



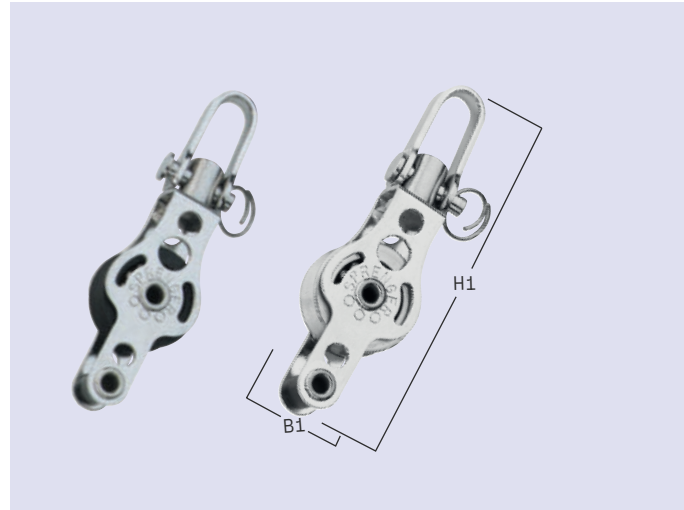
**Block mit Hundsfott, Wirbel**



Anzahl Rollen: 1  
 360° drehbar: Ja  
 Rolle: 19 x 8,3 mm  
 Arbeitslast: 112 kg  
 Bruchlast: 450 kg

B1: 11,5 mm  
 H1: 69 mm

Bestellnummer	Tau [mm Ø]	max. Draht [mm Ø]	Gewicht [g]	Material Rollen	Lager
35321 700 55	6	-	21	Kunststoff	
35321 750 55	-	4	28	Edelstahl Rostfrei	



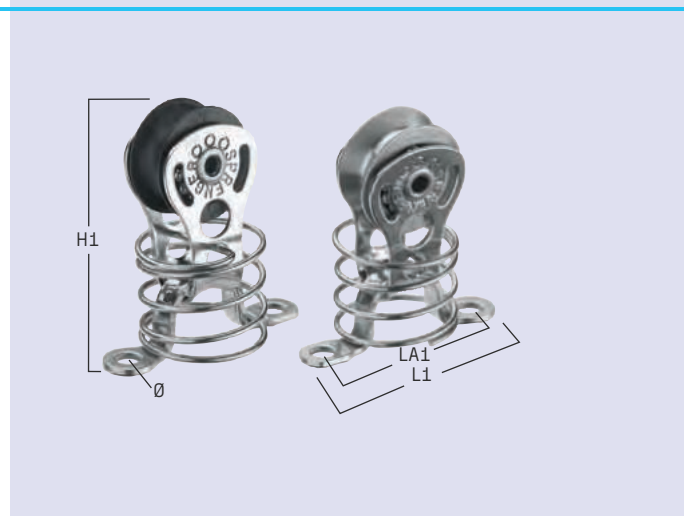
**Block mit durchgehendem Bügel, Fenderöse, Feder**



Anzahl Rollen: 1  
 Rolle: 19 x 8,3 mm  
 Arbeitslast: 112 kg  
 Bruchlast: 450 kg

H1: 39 mm  
 L1: 39 mm  
 LA1: 30 mm  
 Ø: 4 mm

Bestellnummer	Tau [mm Ø]	max. Draht [mm Ø]	Gewicht [g]	Material Rollen	Lager
35318 600 55	6	-	16	Kunststoff	
35318 650 55	-	4	24	Edelstahl Rostfrei	



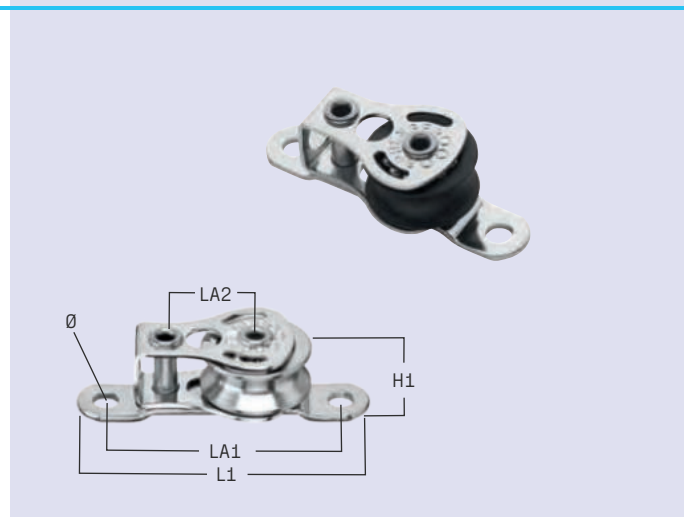
**Liegeblock mit 2 Hohlachsen**



Anzahl Rollen: 1  
 Rolle: 19 x 8,3 mm  
 Art der Blöcke: Liegeblock  
 Arbeitslast: 112 kg  
 Bruchlast: 450 kg

H1: 15 mm  
 L1: 50 mm  
 LA1: 40 mm  
 LA2: 15 mm  
 Ø: 4 mm

Bestellnummer	Tau [mm Ø]	max. Draht [mm Ø]	Gewicht [g]	Material Rollen	Art der Blöcke	Lager
35328 600 55	6	-	16	Kunststoff	Liegeblock	
35328 650 55	-	4	23	Edelstahl Rostfrei	Liegeblock	



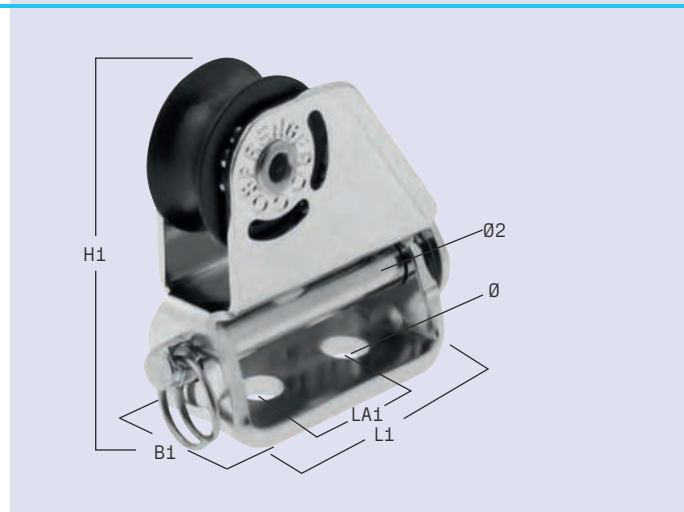
**Stehblock kippbar**

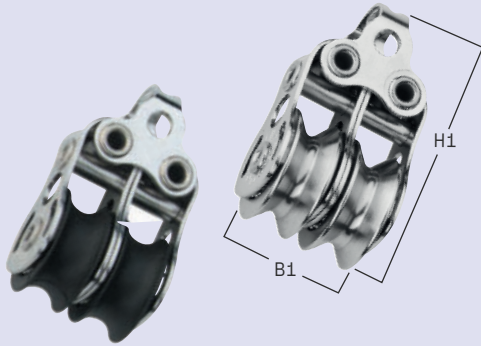


Anzahl Rollen: 1  
 Rolle: 19 x 8,3 mm  
 Arbeitslast: 112 kg  
 Bruchlast: 450 kg

B1: 15 mm  
 H1: 40 mm  
 L1: 32 mm  
 LA1: 13 mm  
 Ø: 5 mm  
 Ø2: 5 mm

Bestellnummer	Tau [mm Ø]	Gewicht [g]	Material Rollen	Lager
35149 000 55	6	35	Kunststoff	





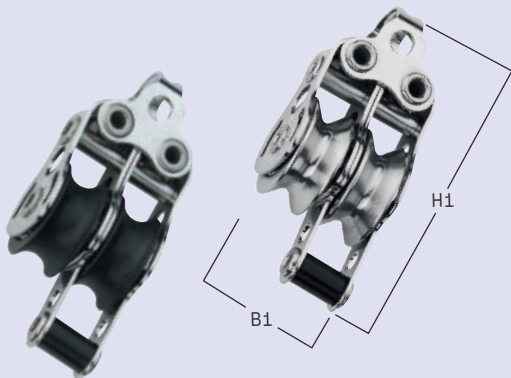


**Doppelblock mit Bügel**

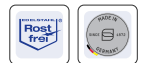


Anzahl Rollen: 2 B1: 23 mm  
 Rolle: 19 x 8,3 mm H1: 42 mm  
 Arbeitslast: 112 kg  
 Bruchlast: 450 kg



Bestellnummer	Tau [mm Ø]	max. Draht [mm Ø]	Gewicht [g]	Material Rollen	Lager
35322 600 55	6	-	27	Kunststoff	
35322 650 55	-	4	41	Edelstahl Rostfrei	

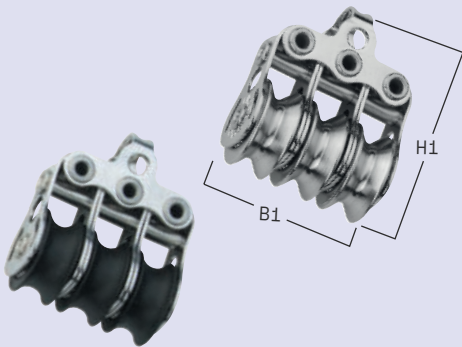


**Doppelblock mit Hundsfott, Bügel**



Anzahl Rollen: 2 B1: 23 mm  
 Rolle: 19 x 8,3 mm H1: 56 mm  
 Arbeitslast: 112 kg  
 Bruchlast: 450 kg



Bestellnummer	Tau [mm Ø]	max. Draht [mm Ø]	Gewicht [g]	Material Rollen	Lager
35323 600 55	6	-	29	Kunststoff	
35323 650 55	-	4	43	Edelstahl Rostfrei	

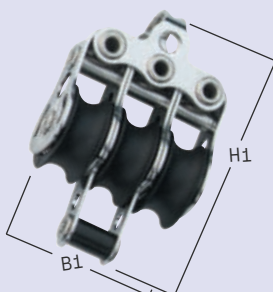


**Dreichfachblock mit Bügel**



Anzahl Rollen: 3 B1: 35 mm  
 Rolle: 19 x 8,3 mm H1: 50 mm  
 Arbeitslast: 112 kg  
 Bruchlast: 450 kg

Bestellnummer	Tau [mm Ø]	max. Draht [mm Ø]	Gewicht [g]	Material Rollen	Lager
35324 600 55	6	-	37	Kunststoff	
35324 650 55	-	4	64	Edelstahl Rostfrei	



**Dreifachblock mit Hundsfott, Bügel**



Anzahl Rollen: 3 B1: 35 mm  
 Rolle: 19 x 8,3 mm H1: 63 mm  
 Arbeitslast: 112 kg  
 Bruchlast: 450 kg

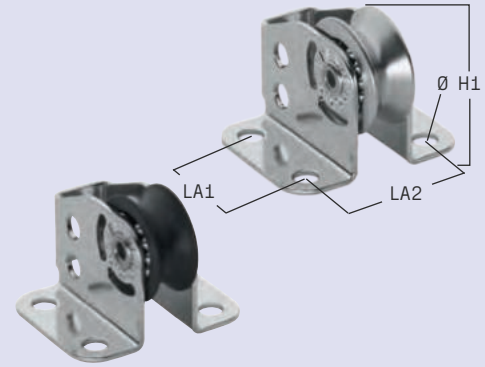
Bestellnummer	Tau [mm Ø]	Gewicht [g]	Material Rollen	Lager
35325 600 55	6	41	Kunststoff	

**Stehblock  
Hohlachsen**



Anzahl Rollen: 1  
 Rolle: 19 x 8,3 mm  
 Arbeitslast: 112 kg  
 Bruchlast: 450 kg  
 H1: 26 mm  
 LA1: 17 mm  
 LA2: 24 mm  
 Ø: 4 mm

Bestellnummer	Tau [mm Ø]	max. Draht [mm Ø]	Gewicht [g]	Material Rollen	Art der Blöcke	Lager
35331 600 55	6	-	21	Kunststoff	-	
35331 650 55	-	4	28	Edelstahl Rostfrei	Stehblock	

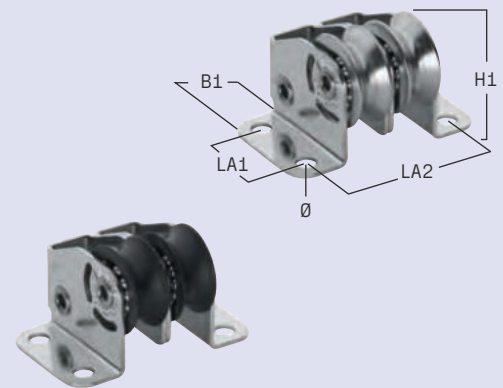


**Stehblock  
2 Hohlachsen**



Anzahl Rollen: 2  
 Rolle: 19 x 8,3 mm  
 Arbeitslast: 112 kg  
 Bruchlast: 450 kg  
 B1: 10 mm  
 H1: 26 mm  
 LA1: 17 mm  
 LA2: 35 mm  
 Ø: 4 mm

Bestellnummer	Tau [mm Ø]	max. Draht [mm Ø]	Gewicht [g]	Material Rollen	Lager
35332 600 55	6	-	39	Kunststoff	
35332 650 55	-	4	51	Edelstahl Rostfrei	

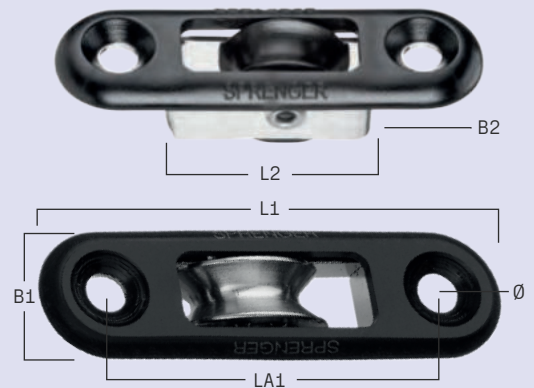


**Einlassblock mit Kunststoffabdeckkappe**



Anzahl Rollen: 1  
 Rolle: 19 x 8,3 mm  
 Arbeitslast: 112 kg  
 Bruchlast: 450 kg  
 B1: 17 mm  
 B2: 12 mm  
 L1: 61 mm  
 L2: 25 mm  
 LA1: 45 mm  
 Ø: 5 mm

Bestellnummer	Tau [mm Ø]	max. Draht [mm Ø]	Gewicht [g]	Material Rollen	Lager
35329 010 55	6	-	18	Kunststoff	
35329 610 55	-	4	24	Edelstahl Rostfrei	

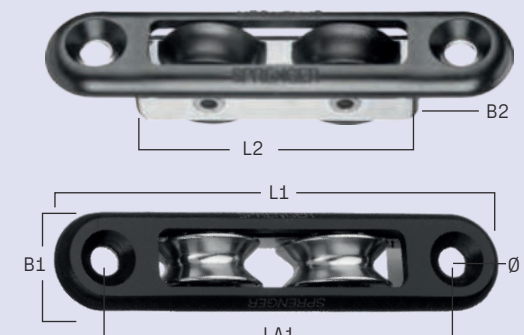


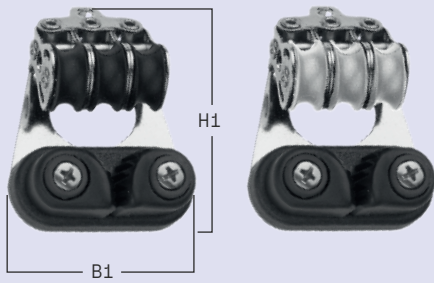
**Einlassblock mit Kunststoffabdeckkappe**



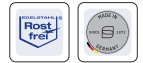
Anzahl Rollen: 2  
 Rolle: 19 x 8,3 mm  
 Ausführung: Kunststoff-Abdeckkappe  
 Arbeitslast: 112 kg  
 Bruchlast: 450 kg  
 B1: 17 mm  
 B2: 12 mm  
 L1: 80 mm  
 L2: 44 mm  
 LA1: 64 mm  
 Ø: 5 mm

Bestellnummer	Tau [mm Ø]	max. Draht [mm Ø]	Gewicht [g]	Material Rollen	Lager
35329 020 55	6	-	28	Kunststoff	
35329 650 55	-	4	41	Edelstahl Rostfrei	





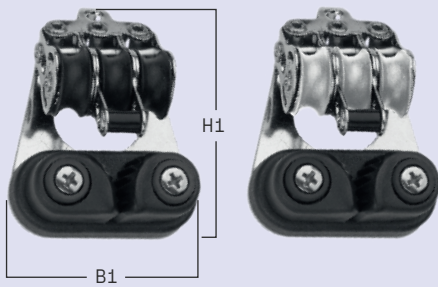


**Dreifachblock mit Schotklemme, Bügel**



Anzahl Rollen: 3 B1: 35 mm  
 Rolle: 19 x 8,3 mm H1: 50 mm  
 Arbeitslast: 112 kg  
 Bruchlast: 450 kg



Bestellnummer	Tau [mm Ø]	max. Draht [mm Ø]	Gewicht [g]	Material Rollen	Lager
35326 600 55	6	-	87	Kunststoff	
35326 650 55	-	4	111	Edelstahl Rostfrei	



**Dreifachblock mit Hundsfott, Schotklemme, Bügel**



Anzahl Rollen: 3 B1: 35 mm  
 Rolle: 19 x 8,3 mm H1: 63 mm  
 Arbeitslast: 112 kg  
 Bruchlast: 450 kg



Bestellnummer	Tau [mm Ø]	max. Draht [mm Ø]	Gewicht [g]	Material Rollen	Lager
35327 600 55	6	-	90	Kunststoff	
35327 650 55	-	4	113	Edelstahl Rostfrei	

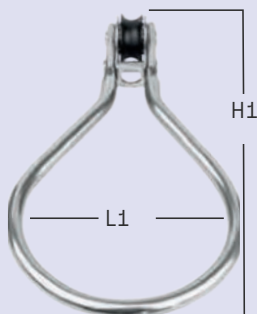


**V-Klemmen-Violinblock**



Anzahl Rollen: 2 B1: 11 mm  
 Tau: 6 mm Ø  
 Material Rollen: Kunststoff  
 Rolle: 19 x 8,3 mm  
           32 x 8,3 mm  
 Arbeitslast: 112 kg  
 Bruchlast: 450 kg

Bestellnummer	Gewicht [g]	Ausführung	Lager	H1 [mm]
35315 600 55	53	-		88
35317 600 55	58	Hundsfott		100



**Trapezring mit Micro XS Block**

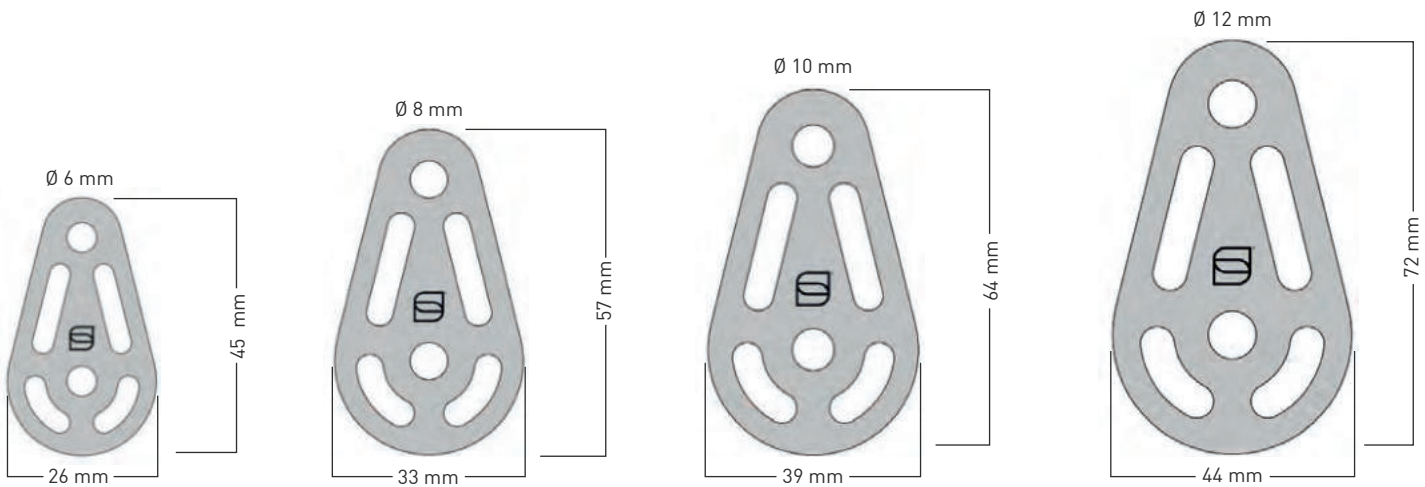


Anzahl Rollen: 1 H1: 135 mm  
 Tau: 6 mm Ø L1: 65 mm  
 Rolle: 19 x 8,3 mm  
 Gewicht: 57 g  
 Material Rollen: Kunststoff

Bestellnummer	Arbeitslast [kg]	Bruchlast [kg]	Lager
38074 000 55	112	450	

# GLEITLAGERBLÖCKE - für 6-12 mm Tauwerk

- stark belastbares Gleitlager
- Seitenteile aus Edelstahl Rostfrei und Seilrollen aus hochwertigem UV-beständigem Kunststoff
- Taumelvernetzung verhindert scharfe Grate am Nietkopf
- Bolzen und Splentring gestatten ein leichtes Montieren bzw. Demontieren von Bügel und Wirbel
- geringes Gewicht und hervorragendes Preis-/ Leistungsverhältnis
- Made in Germany



## Block mit Bügel (demontierbar)



Anzahl Rollen: 1  
 360° drehbar: Nein  
 Material Rollen: Kunststoff

Bestellnummer	Tau [mm Ø]	Rolle [mm]	Arbeitslast [kg]	Bruchlast [kg]	Gewicht [g]	Lager	H1 [mm]
35065 010 55	6	25 x 9,2	175	700	27		56
35001 000 55	8	30 x 10	200	800	41		70
35001 001 55	10	35 x 11	212	850	49		77
35001 002 55	12	42 x 13	225	900	66		88



## Block ohne Bügel



Anzahl Rollen: 1  
 Material Rollen: Kunststoff  
 360° drehbar: Nein

Bestellnummer	Tau [mm Ø]	Rolle [mm]	Arbeitslast [kg]	Bruchlast [kg]	Gewicht [g]	Lager	H1 [mm]
35000 000 55	8	30 x 10	200	800	35		57



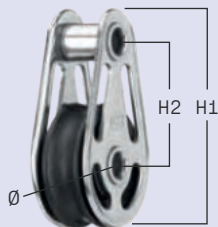


**Block mit Wirbel (demontierbar)**



Anzahl Rollen: 1 H1: 75 mm  
 Material Rollen: Kunststoff  
 360° drehbar: Ja

Bestellnummer	Tau [mm Ø]	Rolle [mm]	Arbeitslast [kg]	Bruchlast [kg]	Gewicht [g]	Lager
35065 020 55	6	25 x 9,2	175	700	36	

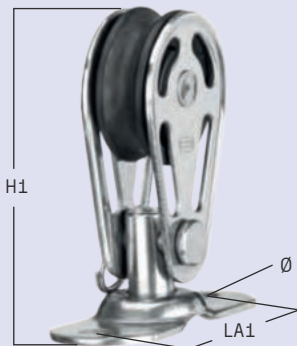


**Block mit Hohlachsen**



Anzahl Rollen: 1 H1: 45 mm  
 Material Rollen: Kunststoff H2: 25 mm  
 360° drehbar: Nein Ø: 5 mm

Bestellnummer	Tau [mm Ø]	Rolle [mm]	Arbeitslast [kg]	Bruchlast [kg]	Gewicht [g]	Lager
35065 100 55	6	25 x 9,2	175	700	20	



**Block mit Drehplatte (demontierbar), Bolzen**



Anzahl Rollen: 1 H1: 52 mm  
 Material Rollen: Kunststoff LA1: 35 mm  
 360° drehbar: Ja Ø: 5 mm

Bestellnummer	Tau [mm Ø]	Rolle [mm]	Arbeitslast [kg]	Bruchlast [kg]	Gewicht [g]	Lager
35065 850 55	6	25 x 9,2	175	700	39	



**Violinblock mit Hundsfott, Bügel (demontierbar)**



Anzahl Rollen: 1  
 360° drehbar: Nein  
 Material Rollen: Kunststoff

Bestellnummer	Tau [mm Ø]	Rolle [mm]	Arbeitslast [kg]	Bruchlast [kg]	Gewicht [g]	Lager	H1 [mm]
35068 010 55	6	25 x 9,2	175	700	36		75
35021 000 55	8	30 x 10	200	800	53		95
35021 001 55	10	35 x 11	212	850	63		102
35021 002 55	12	42 x 13	225	900	86		115

**Doppelblock mit BÜgel (demontierbar)**



Anzahl Rollen: 2  
 360° drehbar: Nein  
 Material Rollen: Kunststoff

Bestellnummer	Tau [mm Ø]	Rolle [mm]	Arbeitslast [kg]	Bruchlast [kg]	Gewicht [g]	Lager	H1 [mm]
35067 010 55	6	25 x 9,2	175	700	42		56
35011 000 55	8	30 x 10	200	800	63		70
35011 001 55	10	35 x 11	212	850	77		77
35011 002 55	12	42 x 13	225	900	107		88



**Doppelblock mit Wirbel (demontierbar)**



Anzahl Rollen: 2 H1: 75 mm  
 Material Rollen: Kunststoff  
 360° drehbar: Ja

Bestellnummer	Tau [mm Ø]	Rolle [mm]	Arbeitslast [kg]	Bruchlast [kg]	Gewicht [g]	Lager
35067 020 55	6	25 x 9,2	175	700	52	



**Doppelblock Hundsfott, BÜgel (demontierbar)**



Anzahl Rollen: 2  
 360° drehbar: Nein  
 Material Rollen: Kunststoff

Bestellnummer	Tau [mm Ø]	Rolle [mm]	Arbeitslast [kg]	Bruchlast [kg]	Gewicht [g]	Lager	H1 [mm]
35069 010 55	6	25 x 9,2	175	700	52		75
35031 000 55	8	30 x 10	200	800	76		95
35031 001 55	10	35 x 11	212	850	94		102



**Dreifachblock BÜgel (demontierbar)**



Anzahl Rollen: 3  
 360° drehbar: Nein  
 Material Rollen: Kunststoff

Bestellnummer	Tau [mm Ø]	Rolle [mm]	Arbeitslast [kg]	Bruchlast [kg]	Gewicht [g]	Lager	H1 [mm]
35070 010 55	6	25 x 9,2	175	700	59		56
35014 001 55	10	35 x 11	212	850	106		77





**Dreifachblock**  
Hundsfoth, Bügel (demontierbar)

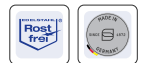


Anzahl Rollen: 3  
360° drehbar: Nein  
Material Rollen: Kunststoff

Bestellnummer	Tau [mm Ø]	Rolle [mm]	Arbeitslast [kg]	Bruchlast [kg]	Gewicht [g]	Lager	H1 [mm]
35071 010 55	6	25 x 9,2	175	700	70		75
35034 001 55	10	35 x 11	212	850	121		102



**Violinblock**  
Bügel (demontierbar)



Anzahl Rollen: 2 H1: 136 mm  
360° drehbar: Nein  
Material Rollen: Kunststoff

Bestellnummer	Tau [mm Ø]	Rolle [mm]	Arbeitslast [kg]	Bruchlast [kg]	Gewicht [g]	Lager
35041 001 55	10	46 x 11 26 x 11	212	850	130	
35041 002 55	12	50 x 13 29 x 13	225	900	148	



**Violinblock, Schotklemme, Wirbel**

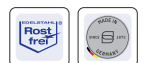


Anzahl Rollen: 2 H1: 160 mm  
Material Rollen: Kunststoff  
360° drehbar: Ja

Bestellnummer	Tau [mm Ø]	Rolle [mm]	Arbeitslast [kg]	Bruchlast [kg]	Gewicht [g]	Lager
35052 192 55	12	29 x 13 50 x 13	225	900	315	



**Violinblock, Schotklemme, Bügel (demontierbar)**



Anzahl Rollen: 2 B1: 14,6 mm  
Material Rollen: Kunststoff B2: 52 mm  
360° drehbar: Nein

Bestellnummer	Tau [mm Ø]	Rolle [mm]	Arbeitslast [kg]	Bruchlast [kg]	Gewicht [g]	Lager	H1 [mm]
35123 001 55	6	22 x 11 35 x 11	225	900	115		103



**V-Klemmenblock**  
Hundsfoth, Bügel (demontierbar)



Anzahl Rollen: 1 **H1: 75 mm**  
Material Rollen: Kunststoff  
360° drehbar: Nein

Bestellnummer	Tau [mm Ø]	Rolle [mm]	Arbeitslast [kg]	Bruchlast [kg]	Gewicht [g]	Lager
35120 001 55	6	25 x 9,2	175	700	49	

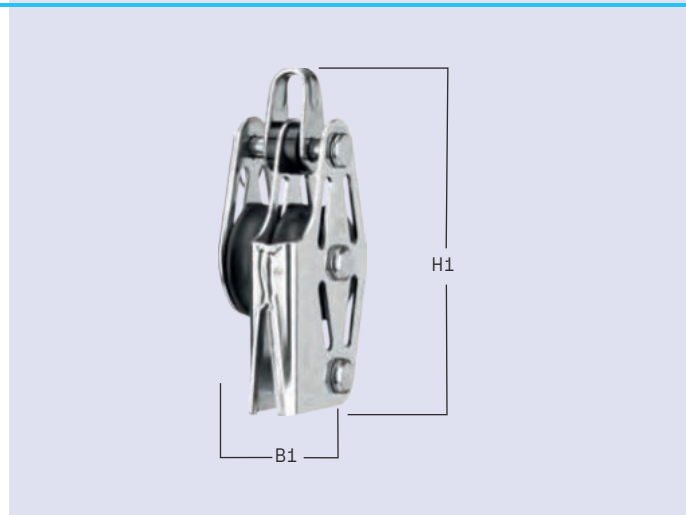


**V-Klemmenblock**  
Hundsfoth, Bügel (demontierbar)



Anzahl Rollen: 2 **B1: 24 mm**  
Material Rollen: Kunststoff  
360° drehbar: Nein **H1: 75 mm**

Bestellnummer	Tau [mm Ø]	Rolle [mm]	Arbeitslast [kg]	Bruchlast [kg]	Gewicht [g]	Lager
35120 002 55	6	25 x 9,2	175	700	64	

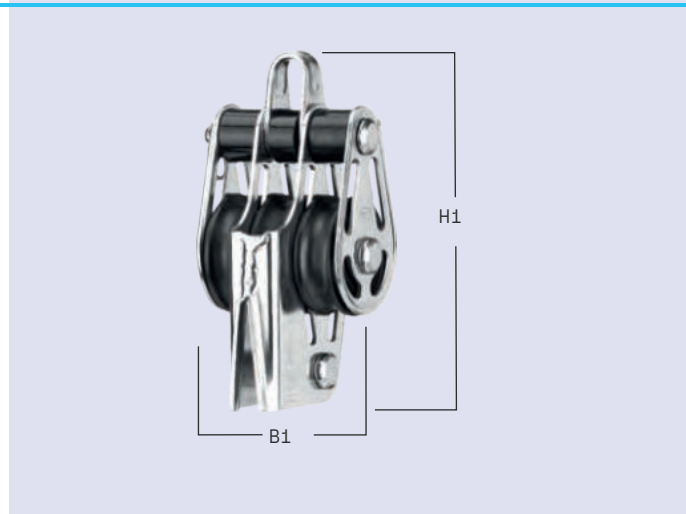


**V-Klemmenblock**  
Hundsfoth, Bügel (demontierbar)



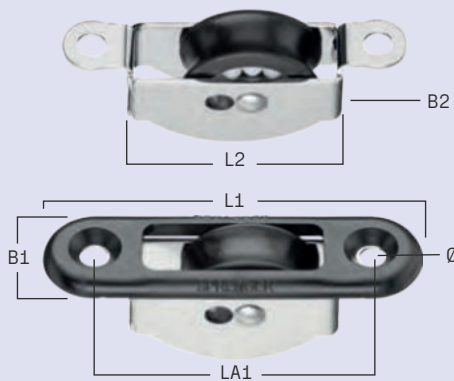
Anzahl Rollen: 3 **B1: 35 mm**  
Material Rollen: Kunststoff  
360° drehbar: Nein **H1: 75 mm**

Bestellnummer	Tau [mm Ø]	Rolle [mm]	Arbeitslast [kg]	Bruchlast [kg]	Gewicht [g]	Lager
35120 003 55	6	25 x 9,2	175	700	81	

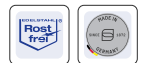


# EINLASSBLÖCKE

- leichtlaufendes Kugellager aus Edelstahl Rostfrei oder Kunststoff-Kugellager
- Gehäuse und Lagerschalen aus Edelstahl Rostfrei und Abdeckplatten aus Edelstahl Rostfrei oder aus hochwertigem UV-beständigem Kunststoff
- Seilrollen aus hochwertigem UV-beständigem Kunststoff oder Edelstahl Rostfrei
- Taumelvernietung: Verhindert scharfe Grate am Nietkopf
- geringes Gewicht und hervorragendes Preis-/ Leistungsverhältnis
- Made in Germany



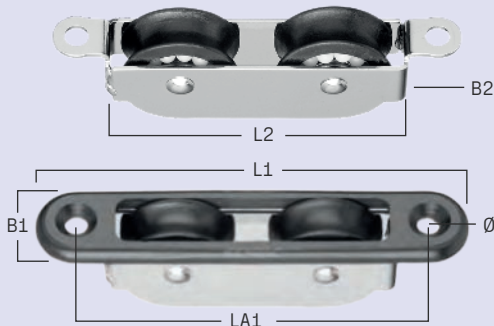
## Einlassblock



Anzahl Rollen: 1  
 Rolle: 27 x 11 mm

B1: 20 mm  
 B2: 15 mm  
 L1: 73 mm  
 L2: 35 mm  
 LA1: 55 mm  
 Ø: 5 mm

Bestellnummer	Tau [mm Ø]	Gewicht [g]	Material Rollen	Lager
35215 010 55	8	20	Kunststoff	



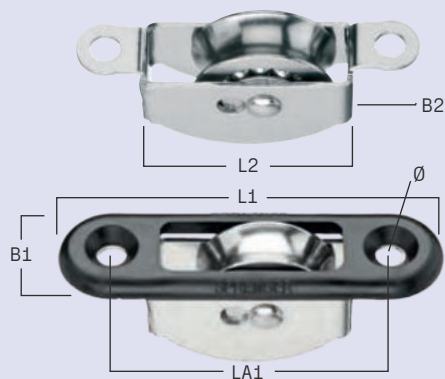
## Einlassblock



Anzahl Rollen: 2  
 Rolle: 27 x 11 mm

B1: 20 mm  
 B2: 15 mm  
 L1: 102 mm  
 L2: 73 mm  
 LA1: 82 mm  
 Ø: 5 mm

Bestellnummer	Tau [mm Ø]	Gewicht [g]	Material Rollen	Lager
35215 020 55	8	40	Kunststoff	



## Einlassblock



Anzahl Rollen: 1  
 Rolle: 27 x 11 mm

B1: 20 mm  
 B2: 15 mm  
 L1: 73 mm  
 L2: 35 mm  
 LA1: 55 mm  
 Ø: 5 mm

Bestellnummer	Tau [mm Ø]	Gewicht [g]	Material Rollen	Lager
35215 610 55	8	55	Edelstahl Rostfrei	

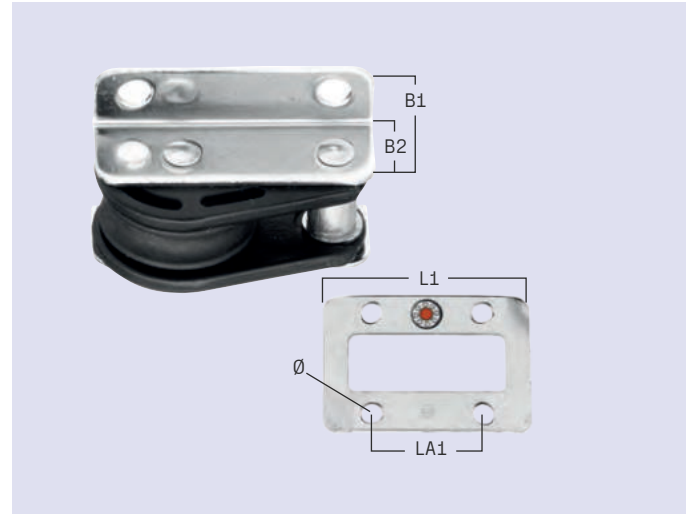
**Einlassblock**

Anzahl Rollen: 1  
 Rolle: 50 x 14 mm

**B1:** 53 mm  
**B2:** 38 mm  
**L1:** 88 mm  
**LA1:** 63 mm  
**Ø:** 5 mm



Bestellnummer	Tau [mm Ø]	Gewicht [g]	Material Rollen	Lager
35265 502 00	12	178	Kunststoff	



**Einlassblock mit Kunststoffabdeckkappe**

Anzahl Rollen: 1  
 Rolle: 19 x 8,3 mm  
 Arbeitslast: 112 kg  
 Bruchlast: 450 kg

**B1:** 17 mm  
**B2:** 12 mm  
**L1:** 61 mm  
**L2:** 25 mm  
**LA1:** 45 mm  
**Ø:** 5 mm



Bestellnummer	Tau [mm Ø]	max. Draht [mm Ø]	Gewicht [g]	Material Rollen	Lager
35329 010 55	6	-	18	Kunststoff	
35329 610 55	-	4	24	Edelstahl Rostfrei	



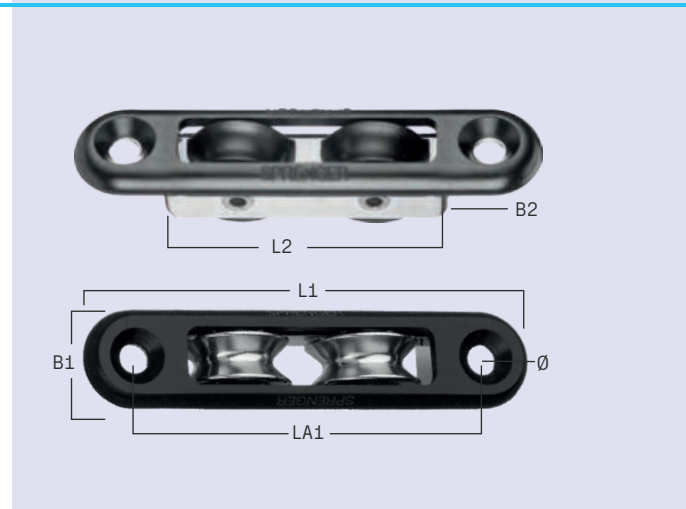
**Einlassblock mit Kunststoffabdeckkappe**

Anzahl Rollen: 2  
 Rolle: 19 x 8,3 mm  
 Ausführung: Kunststoff-Abdeckkappe  
 Arbeitslast: 112 kg  
 Bruchlast: 450 kg

**B1:** 17 mm  
**B2:** 12 mm  
**L1:** 80 mm  
**L2:** 44 mm  
**LA1:** 64 mm  
**Ø:** 5 mm

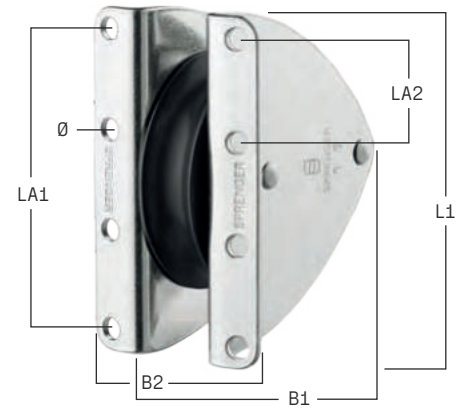


Bestellnummer	Tau [mm Ø]	max. Draht [mm Ø]	Gewicht [g]	Material Rollen	Lager
35329 020 55	6	-	28	Kunststoff	
35329 650 55	-	4	41	Edelstahl Rostfrei	



# MASTEINLASSBLÖCKE

- stark belastbares Gleitlager mit Gehäuse aus Edelstahl Rostfrei
- Taumelvernetzung verhindert scharfe Grate am Nietkopf
- Seilrollen aus hochwertigem UV-beständigem Kunststoff und Aluminium
- hervorragendes Preis-/ Leistungsverhältnis
- Made in Germany



## Masteinlassblock



Anzahl Rollen: 1  
 Tau: 8 mm Ø  
 Rolle: 30 x 12 mm  
 Gewicht: 78 g  
 Material Rollen: Kunststoff

Bestellnummer	Lager	B1 [mm]	B2 [mm]	L1 [mm]	LA1 [mm]	Ø [mm]
35086 008 55		40	19	50	40	5



## Masteinlassblock



Anzahl Rollen: 1  
 Tau: 10 mm Ø  
 Rolle: 44 x 14 mm  
 Gewicht: 187 g  
 Material Rollen: Aluminium

Bestellnummer	Lager	B1 [mm]	B2 [mm]	L1 [mm]	LA1 [mm]	LA2 [mm]	Ø [mm]
35086 010 55		47	23	80	68	34	5



# FUSSBLÖCKE

- stark belastbares Gleitlager und mit Seilrollen aus hochwertigem UV-beständigem Kunststoff
- Verwendung hochwertiger Materialien: Edelstahl Rostfrei und hochwertiger UV-beständiger Kunststoff
- Taumelvernetzung verhindert scharfe Grate am Nietkopf
- Bolzen und Splentring gestatten ein leichtes Montieren bzw. Demontieren
- geringes Gewicht und hervorragendes Preis-/ Leistungsverhältnis
- Made in Germany

## Mastfußblock mit Bügel



Anzahl Rollen: 1  
 Material Rollen: Kunststoff  
 Art der Blöcke: Mastfußblock

Bestellnummer	Tau [mm Ø]	Rolle [mm]	Gewicht [g]	Lager
35263 002 55	12	50 x 14	91	
35263 003 55	14	70 x 18	235	



## Bolzen



Material: Edelstahl Rostfrei

Bestellnummer	Gewicht [g]	Ø Bolzen [mm]	Ø Loch [mm]	H1 [mm]
33730 102 55	38	12	6	45
33730 103 55	58	14	8	50

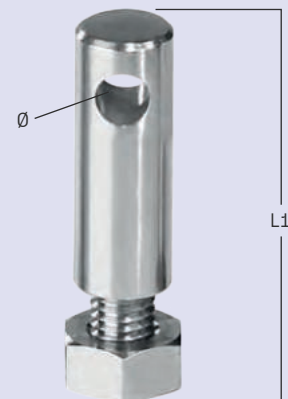


## Bolzen M8



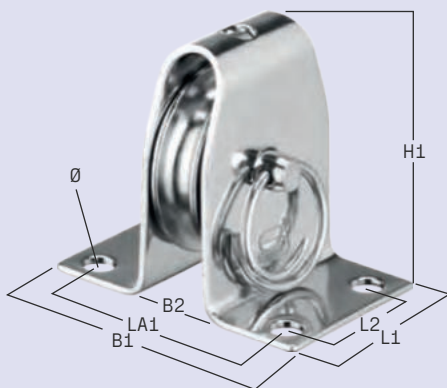
Material: Edelstahl Rostfrei  
 Gewinde: M 8

Bestellnummer	Gewicht [g]	Ø Bolzen [mm]	Ø Loch [mm]	L1 [mm]
33730 202 55	34	12	6	40
33730 203 55	48	14	8	50

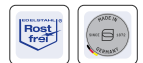


# STEHBLÖCKE

- stark belastbares Gleitlager und leichtlaufendes Kugellager
- verwendung hochwertiger Materialien: Edelstahl Rostfrei und hochwertiger UV-beständiger Kunststoff
- Taumelvernetzung verhindert scharfe Grate am Nietkopf
- Seilrollen aus hochwertigem UV-beständigen Kunststoff, Edelstahl Rostfrei oder Messing vernickelt
- Bolzen und Splentring gestatten ein leichtes Montieren bzw. Demontieren
- geringes Gewicht und hervorragendes Preis-/ Leistungsverhältnis
- Made in Germany

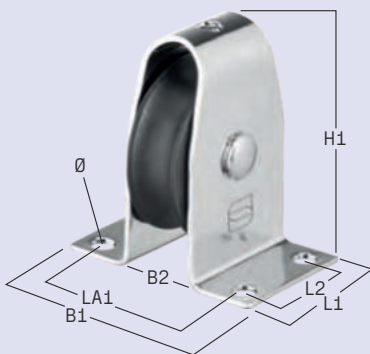


## Stehblock Rolle (demontierbar)



**Anzahl Rollen:** 1 **B1:** 38 mm  
**Rolle:** 25 x 7 mm **B2:** 8 mm  
**Gewicht:** 44 g **H1:** 34 mm  
**Material Rollen:** Messing, vernickelt **L1:** 25 mm  
**L2:** 17 mm  
**LA1:** 27 mm  
**Ø:** 4 mm

Bestellnummer	max. Draht [mm Ø]	Arbeitslast [kg]	Bruchlast [kg]	Lager
35111 000 55	4	250	1.000	

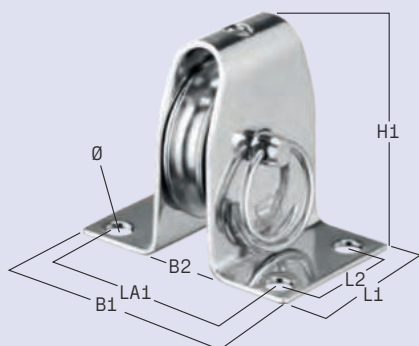


## Stehblock, vernietet



**Anzahl Rollen:** 1 **B1:** 38 mm  
**Rolle:** 30 x 10 mm **B2:** 12 mm  
**Gewicht:** 36 g **H1:** 42 mm  
**Material Rollen:** Kunststoff **L1:** 25 mm  
**Art der Blöcke:** Stehblock **L2:** 17 mm  
**LA1:** 27 mm  
**Ø:** 4 mm

Bestellnummer	Tau [mm Ø]	Arbeitslast [kg]	Bruchlast [kg]	Lager
35111 002 55	6	300	1.200	



## Stehblock Rolle (demontierbar)



**Anzahl Rollen:** 1 **B1:** 38 mm  
**Rolle:** 30 x 10 mm **B2:** 12 mm  
**Gewicht:** 61 g **H1:** 42 mm  
**Material Rollen:** Messing, vernickelt **L1:** 25 mm  
**L2:** 16,5 mm  
**LA1:** 28 mm  
**Ø:** 4 mm

Bestellnummer	max. Draht [mm Ø]	Arbeitslast [kg]	Bruchlast [kg]	Lager
35111 001 55	6	250	1.000	

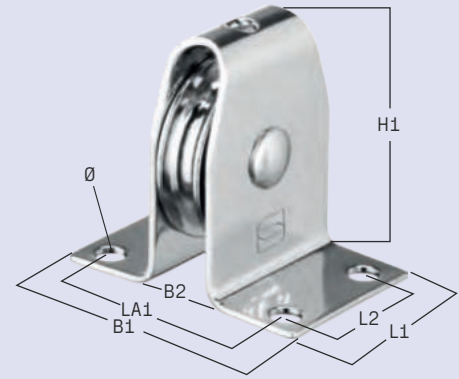
### Stehblock

Anzahl Rollen: 1  
 Rolle: 25 x 7 mm  
 Gewicht: 43 g  
 Material Rollen: Messing, vernickelt

**B1:** 38 mm  
**B2:** 12 mm  
**H1:** 34 mm  
**L1:** 25 mm  
**L2:** 16,5 mm  
**LA1:** 28,8 mm  
**Ø:** 4 mm



Bestellnummer	max. Draht [mm Ø]	Arbeitslast [kg]	Bruchlast [kg]	Lager
35111 003 55	4	250	1.000	



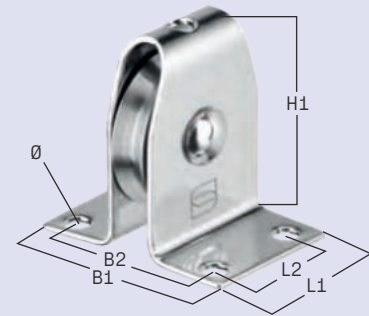
### High Load Stehblock

Anzahl Rollen: 1  
 Tau: 5 mm Ø  
 max. Draht: 3 mm Ø  
 Rolle: 25 x 6 mm  
 Gewicht: 38 g  
 Material Rollen: Edelstahl Rostfrei

**B1:** 36 mm  
**B2:** 27 mm  
**H1:** 34 mm  
**L1:** 25 mm  
**L2:** 13 mm  
**Ø:** 4 mm



Bestellnummer	Arbeitslast [kg]	Bruchlast [kg]	Lager
35309 650 55	187	750	



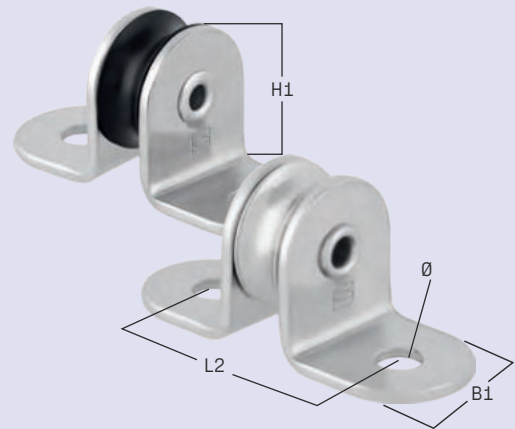
### Mini-Stehblock

Anzahl Rollen: 1  
 Tau: 6 mm  
 Rolle: 16 x 6,3 mm

**B1:** 16 mm  
**H1:** 19 mm  
**L2:** 23,6 mm  
**Ø:** 5 mm



Bestellnummer	Arbeitslast [kg]	Bruchlast [kg]	Material Rollen	Lager
35111 004 55	100	400	Kunststoff	
35111 005 55	100	400	Messing	



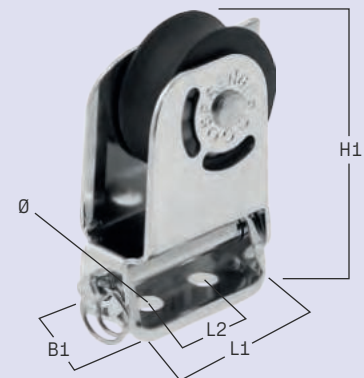
### Stehblock kippbar

Anzahl Rollen: 1  
 Tau: 8 mm Ø  
 Rolle: 27 x 11 mm  
 Gewicht: 45 g  
 Material Rollen: Kunststoff

**B1:** 15 mm  
**H1:** 50 mm  
**L1:** 32 mm  
**L2:** 15 mm  
**Ø:** 5 mm

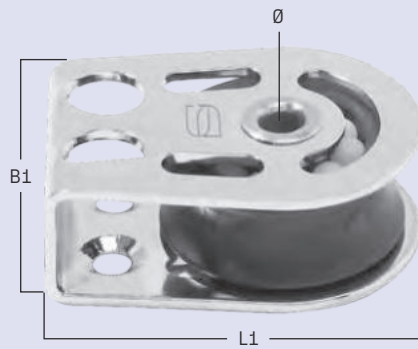


Bestellnummer	Arbeitslast [kg]	Bruchlast [kg]	Lager
35148 000 55	75	300	






### Liegeblock Kugellager




**Gewicht:** 29 g **B1:** 30 mm  
**Anzahl Rollen:** 1 **L1:** 41 mm  
**Tau:** 8 mm **L2:** 12 mm  
**Material Rollen:** Kunststoff **Ø:** 5 mm  
**Rolle:** 27 x 11 mm  
**Ausführung:** Hohllachsen

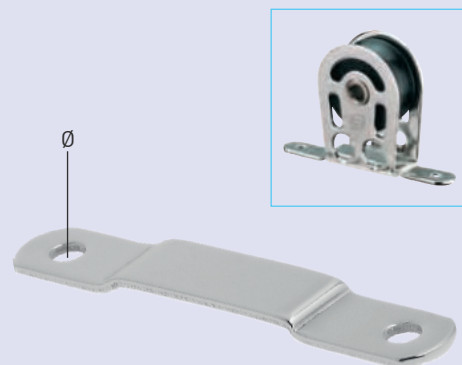
Bestellnummer	Arbeitslast [kg]	Bruchlast [kg]	Ausführung	Lager
35135 500 55	75	300	Hohllachsen	



### Liegeblock Gleitlager

**Tau:** 8 mm Ø **B1:** 30 mm  
**Rolle:** 27 x 11 mm **L1:** 41 mm  
**Gewicht:** 31 g **L2:** 12 mm  
**Material Rollen:** Kunststoff **Ø:** 5 mm

Bestellnummer	Arbeitslast [kg]	Bruchlast [kg]	Lager
35135 000 55	75	300	



### Lasche zu 35135

**Gewicht:** 7 g  
**Ø Loch:** 4 mm

Bestellnummer	Arbeitslast [kg]	Bruchlast [kg]
35136 000 55	75	300










### Super Mini Block mit Bügel



Anzahl Rollen: 2 H1: 28,5 mm  
 Rolle: 16 x 6 mm  
 Gewicht: 26 g  
 Material: Edelstahl Rostfrei  
 Material Rollen: Messing, vernickelt


Bestellnummer	max. Draht [mm]	Arbeitslast [kg]	Bruchlast [kg]	Lager
35226 000 55	4	235	940	



### Mini Block



Anzahl Rollen: 1 H1: 38 mm  
 Tau: 10 mm Ø  
 Rolle: 20 x 10 mm  
 Gewicht: 18 g  
 Material: Edelstahl Rostfrei  
 Material Rollen: Kunststoff


Bestellnummer	Arbeitslast [kg]	Bruchlast [kg]	Lager
35230 000 55	125	500	



### Mini Block mit Drahtwirbel



Anzahl Rollen: 1 H1: 55 mm  
 Tau: 10 mm Ø  
 Rolle: 20 x 10 mm  
 Gewicht: 19 g  
 Material: Edelstahl Rostfrei  
 Material Rollen: Kunststoff  
 360° drehbar: Ja


Bestellnummer	Arbeitslast [kg]	Bruchlast [kg]	Länge [mm]	Lager
35231 000 55	37	150	55	



### Mini Block mit Blechwirbel



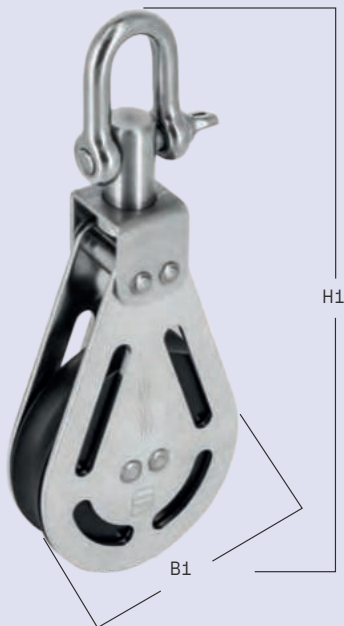
Anzahl Rollen: 1 H1: 59 mm  
 Tau: 10 mm Ø  
 Rolle: 20 x 10 mm  
 Gewicht: 27 g  
 Material: Edelstahl Rostfrei  
 Material Rollen: Kunststoff  
 360° drehbar: Ja

Bestellnummer	Arbeitslast [kg]	Bruchlast [kg]	Länge [mm]	Lager
35232 000 55	112	450	59	



# SPEZIALBLÖCKE

- stark belastbares Gleitlager
- Seilrollen aus hochwertigem UV-beständigen Kunststoff
- hervorragendes Preis-/Leistungsverhältnis
- Made in Germany



## MAXI-Block mit Wirbel



Anzahl Rollen:	1	<b>B1:</b>	25 mm
Tau:	16 mm Ø	<b>H1:</b>	215 mm
Rolle:	85 x 17 mm		
Gewicht:	746 g		
Material Rollen:	Kunststoff		
Art der Blöcke:	MAXI-Block		
360° drehbar:	Ja		
Breite:	86 mm		
Höhe:	218 mm		

Bestellnummer	Arbeitslast [kg]	Bruchlast [kg]	Lager
35001 008 00	1.250	3.000	



## Block mit Wirbel, Rolle



Anzahl Rollen:	1	<b>B1:</b>	22 mm
Tau:	14 mm Ø	<b>H1:</b>	129 mm
Rolle:	58 x 14 mm		
Gewicht:	159 g		
Material:	Edelstahl Rostfrei		
Material Rollen:	Kunststoff		
360° drehbar:	Ja		

Bestellnummer	Arbeitslast [kg]	Bruchlast [kg]	Lager
35002 003 55	350	1.400	

**Steuerseilblock  
mit Befestigungskrampe**



Anzahl Rollen: 1  
 Tau: 12 mm Ø  
 Rolle: 65 x 12 mm  
 Gewicht: 66 g  
 Material Rollen: Kunststoff  
 360° drehbar: Ja

Bestellnummer	Ø Loch [mm]	Lager
35190 000 55	5	



**Steuerseilblock  
mit offener Befestigungskrampe**



Anzahl Rollen: 1  
 Tau: 12 mm Ø  
 Rolle: 65 x 12 mm  
 Gewicht: 65 g  
 Material Rollen: Kunststoff  
 360° drehbar: Ja

Bestellnummer	Ø Loch [mm]	Lager
35191 000 55	5	



**Beweglicher Mastblock mit  
Schotklemme**



Anzahl Rollen: 1  
 Tau: 4 - 6 mm Ø  
 Rolle: 27 x 11 mm  
 Gewicht: 150 g  
 Material: Camlan®  
 Edelstahl Rostfrei  
 Material Rollen: Kunststoff  
 Art der Blöcke: beweglicher Mastblock  
 Zusatz: mit Schotklemme HT08  
 sowie demontierbarer  
 Rolle

Bestellnummer	Ø Loch [mm]	Lager
37439 000 55	5	



# RELINGBLÖCKE

- stark belastbares Gleitlager oder wahlweise Nadellager
- Verwendung hochwertiger Materialien: Edelstahl Rostfrei und hochwertiger UV-beständiger Kunststoff
- Taumelvernetzung verhindert scharfe Grate am Nietkopf
- Seilrollen aus hochwertigem UV-beständigem Kunststoff
- leichtes Montieren bzw. Demontieren
- für Relingstützen Ø 25 mm
- Made in Germany



## S-Block Relingstützenblock dreh- und kipubar



Anzahl Rollen: 1  
 Art der Blöcke: Relingstützenblock  
 Ø Rohr: 25 mm

Bestellnummer	Tau [mm]	Rolle [mm]	Arbeitslast [kg]	Bruchlast [kg]	Lager
35650 110 55	8	27 x 11,5	300	600	
35650 111 55	10	40 x 14,2	360	900	
35650 310 55	8	27 x 11,5	300	600	
35650 311 55	10	40 x 14,2	360	900	



## Relingleitöse



Material: Edelstahl Rostfrei  
 Ø Rohr: 25 mm

- ideal zum Führen von Kontroll- und Stelleinen

Bestellnummer	Gewicht [g]
35166 000 55	39



## Wirbel mit Schelle



Material: Edelstahl Rostfrei  
 Ø Rohr: 25 mm

Bestellnummer	Gewicht [kg]
35167 000 55	34

### Trapezring

**Material:** Edelstahl Rostfrei  
**Materialstärke:** 6 mm

- extra starkes Modell
- bauchige Ausführung für leichtes Einhängen



**Bestellnummer**

38074 001 56

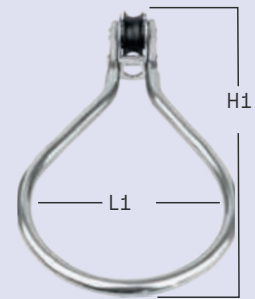


### Trapezring mit Micro XS Block

**Anzahl Rollen:** 1 **H1:** 135 mm  
**Tau:** 6 mm Ø **L1:** 65 mm  
**Rolle:** 19 x 8,3 mm  
**Gewicht:** 57 g  
**Material Rollen:** Kunststoff



Bestellnummer	Arbeitslast [kg]	Bruchlast [kg]	Lager
38074 000 55	112	450	



### Trapezring

**Tau:** 6 mm  
**Rolle:** 25 x 9,2 mm  
**Gewicht:** 57 g  
**Ausführung:** mit angeschweißtem Block



**Bestellnummer** **Lager**

38073 001 55



### Trapezring

**Gewicht:** 12 g  
**Ausführung:** mit gerade gestelltem Ring



**Bestellnummer**

38071 000 56



# BLÖCKE FÜR DRAHT

- Stark belastbares Gleitlager
- Taumelvernietung verhindert scharfe Grate am Nietkopf
- Seitenteile und Gehäuse gefertigt aus hochwertigem Edelstahl Rostfrei
- Seilrollen Messing vernickelt, daher besonders gut geeignet für Draht und Dyneema
- Kompakte Bauweise
- Bolzen und Splentring gestatten ein leichtes Montieren bzw. Demontieren von Bügel und Rolle
- Viele Varianten und Einsatzmöglichkeiten im Wassersport, Industrie und DIY-Bereich
- Made in Germany



## Drahtseilblock mit Bügel (demontierbar)



Anzahl Rollen: 1 H1: 70 mm  
 Rolle: 30 x 10 mm  
 Gewicht: 69 g  
 Material: Edelstahl Rostfrei  
 Material Rollen: Messing, vernickelt

Bestellnummer	max. Draht [mm Ø]	Arbeitslast [kg]	Bruchlast [kg]	Lager
35103 000 55	6	225	900	

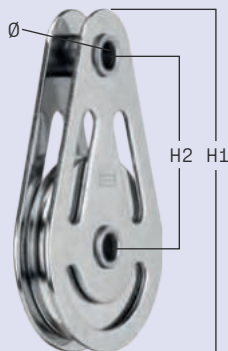


## Drahtseilblock mit Schäkel



Anzahl Rollen: 1 H1: 70 mm  
 Rolle: 30 x 7 mm  
 Gewicht: 63 g  
 Material: Edelstahl Rostfrei  
 Material Rollen: Messing, vernickelt

Bestellnummer	max. Draht [mm Ø]	Arbeitslast [kg]	Bruchlast [kg]	Lager
35105 000 55	6	162	650	



## Drahtseilblock mit 2 Hohlachsen



Anzahl Rollen: 1 H1: 64 mm  
 Rolle: 35 x 5 mm H2: 36 mm  
 Gewicht: 61 g Ø: 5 mm  
 Material: Edelstahl Rostfrei  
 Material Rollen: Messing, vernickelt

Bestellnummer	max. Draht [mm Ø]	Arbeitslast [kg]	Bruchlast [kg]	Lager
35108 000 55	4	275	1.100	

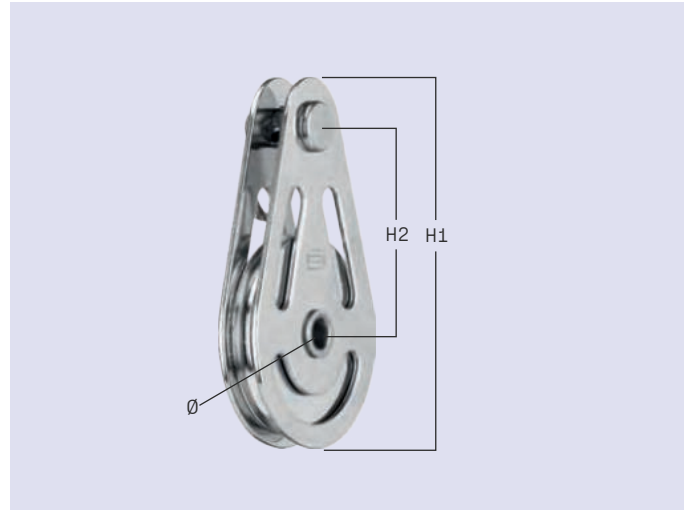


**Drahtseilblock mit Hohlachsen, Bolzen, Splentring**



Anzahl Rollen: 1 H1: 64 mm  
 Rolle: 35 x 5 mm H2: 36 mm  
 Gewicht: 64 g Ø: 5 mm  
 Material: Edelstahl Rostfrei  
 Material Rollen: Messing, vernickelt

Bestellnummer	max. Draht [mm Ø]	Arbeitslast [kg]	Bruchlast [kg]	Lager
35108 001 55	4	275	1.100	



**Super Mini Block mit Rolle vernickelt**



Anzahl Rollen: 1 H1: 28,5 mm  
 Rolle: 16 x 6 mm  
 Gewicht: 12 g  
 Material: Edelstahl Rostfrei  
 Material Rollen: Messing, vernickelt

Bestellnummer	max. Draht [mm]	Arbeitslast [kg]	Bruchlast [kg]	Lager
35225 000 55	4	120	480	



**Super Mini Block mit Bügel**



Anzahl Rollen: 2 H1: 28,5 mm  
 Rolle: 16 x 6 mm  
 Gewicht: 26 g  
 Material: Edelstahl Rostfrei  
 Material Rollen: Messing, vernickelt

Bestellnummer	max. Draht [mm]	Arbeitslast [kg]	Bruchlast [kg]	Lager
35226 000 55	4	235	940	

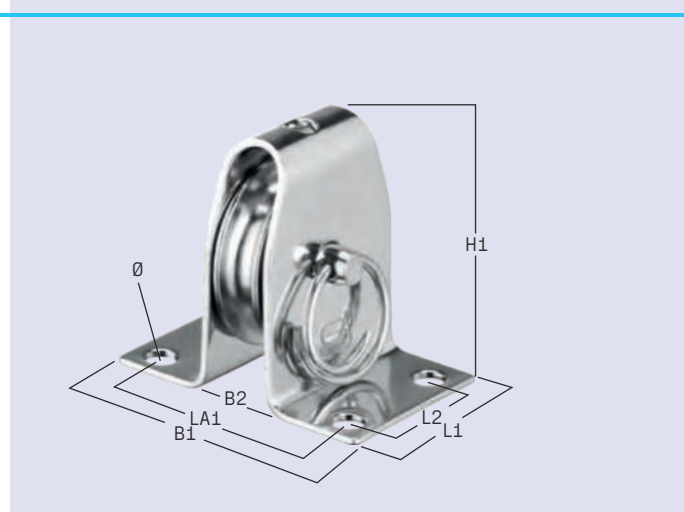


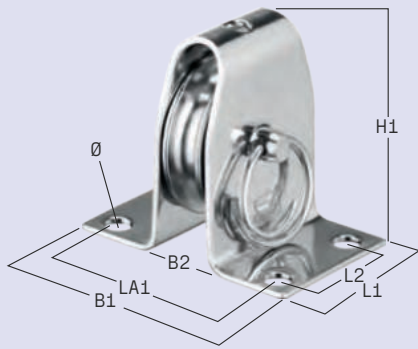
**Stehblock Rolle (demontierbar)**



Anzahl Rollen: 1 B1: 38 mm  
 Rolle: 25 x 7 mm B2: 8 mm  
 Gewicht: 44 g H1: 34 mm  
 Material Rollen: Messing, vernickelt L1: 25 mm  
L2: 17 mm  
LA1: 27 mm  
Ø: 4 mm

Bestellnummer	max. Draht [mm Ø]	Arbeitslast [kg]	Bruchlast [kg]	Lager
35111 000 55	4	250	1.000	




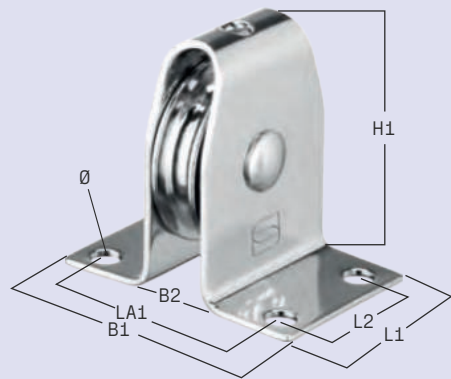


**Stehblock Rolle (demontierbar)**



Anzahl Rollen: 1 **B1:** 38 mm  
 Rolle: 30 x 10 mm **B2:** 12 mm  
 Gewicht: 61 g **H1:** 42 mm  
 Material Rollen: Messing, vernickelt **L1:** 25 mm  
**L2:** 16,5 mm  
**LA1:** 28 mm  
**Ø:** 4 mm


Bestellnummer	max. Draht [mm Ø]	Arbeitslast [kg]	Bruchlast [kg]	Lager
35111 001 55	6	250	1.000	

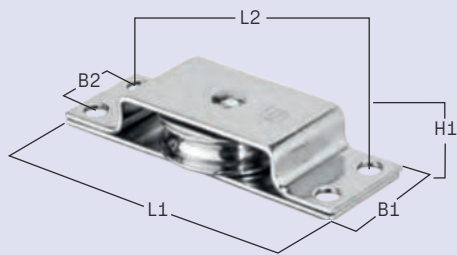


**Stehblock**



Anzahl Rollen: 1 **B1:** 38 mm  
 Rolle: 25 x 7 mm **B2:** 12 mm  
 Gewicht: 43 g **H1:** 34 mm  
 Material Rollen: Messing, vernickelt **L1:** 25 mm  
**L2:** 16,5 mm  
**LA1:** 28,8 mm  
**Ø:** 4 mm


Bestellnummer	max. Draht [mm Ø]	Arbeitslast [kg]	Bruchlast [kg]	Lager
35111 003 55	4	250	1.000	

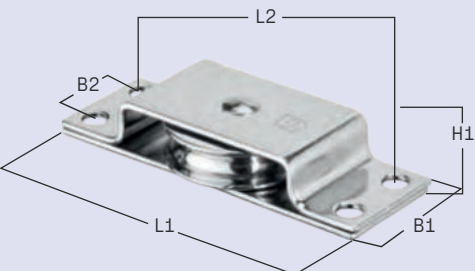


**Liegeblock für Draht**

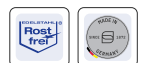


Anzahl Rollen: 1 **B1:** 20 mm  
 Rolle: 25 x 7 mm **B2:** 11,6 mm  
 Gewicht: 45 g **H1:** 10 mm  
 Material Rollen: Messing, vernickelt **L1:** 60 mm  
**L2:** 51 mm  
**Ø:** 4 mm


Bestellnummer	max. Draht [mm Ø]	Arbeitslast [kg]	Bruchlast [kg]	Lager
35131 000 55	4	225	900	



**Liegeblock für Draht**



Anzahl Rollen: 1 **B1:** 20 mm  
 Rolle: 30 x 10 mm **B2:** 11,6 mm  
 Gewicht: 66 g **H1:** 13 mm  
 Material Rollen: Messing, vernickelt **L1:** 68 mm  
**L2:** 59,4 mm  
**Ø:** 4 mm

Bestellnummer	max. Draht [mm Ø]	Arbeitslast [kg]	Bruchlast [kg]	Lager
35131 001 55	6	225	900	

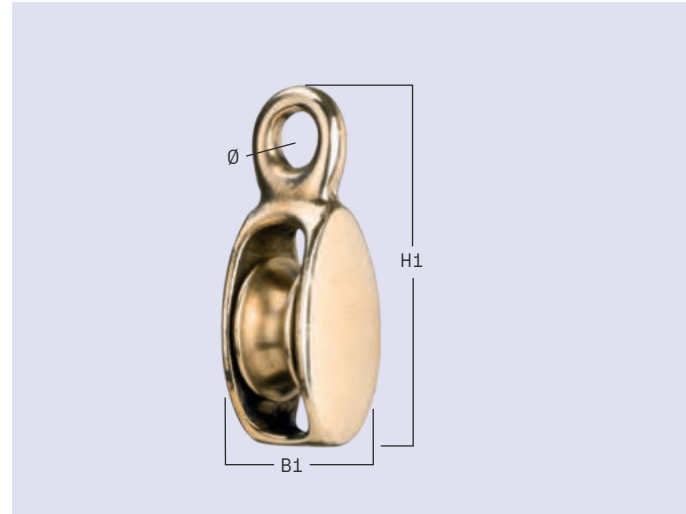
**Messing Block**

Anzahl Rollen: 1  
 Rolle: 20 x 9 mm  
 Gewicht: 43 g  
 Material Rollen: Messing

**B1:** 17 mm  
**H1:** 49 mm  
**Ø:** 7 mm



Bestellnummer	max. Draht [mm Ø]	Lager
35170 050 A0	6	



**Block mit Rolle**

Anzahl Rollen: 1  
 Rolle: 50 x 8 mm  
 Gewicht: 93 g  
 Material: Kunststoff  
 Material Rollen: Aluminium

**B1:** 16 mm  
**H1:** 89 mm



Bestellnummer	max. Draht [mm Ø]	Arbeitslast [kg]	Bruchlast [kg]	Lager
35258 005 55	6	250	1.000	

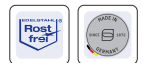


# HIGH LOAD BLÖCKE


- leichtlaufendes Kugellager aus Edelstahl Rostfrei
- Taumelvernietung verhindert scharfe Grate am Nietkopf
- extrem kompakte Bauweise sowie geringes Gewicht
- für Draht und Dyneema
- Bolzen und Splentring gestatten ein leichtes Montieren bzw. Demontieren des Bügels
- besonders geeignet für Baum-Niederholer, Strecker und Trimmleinen
- Made in Germany



## Block mit Bügel (demontierbar)



**Anzahl Rollen:** 1 **B1:** 26 mm  
**Tau:** 5 mm Ø **H1:** 56 mm  
**max. Draht:** 3 mm Ø  
**Rolle:** 25 x 6 mm  
**Gewicht:** 37 g  
**Material:** Edelstahl Rostfrei  
**Material Rollen:** Edelstahl Rostfrei

Bestellnummer	Arbeitslast [kg]	Bruchlast [kg]	Lager
35300 650 55	187	750	

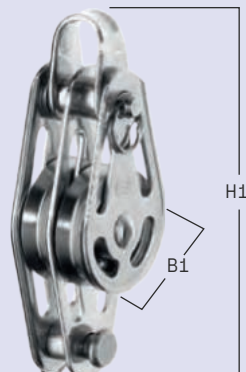


## Doppelblock mit Bügel (demontierbar)

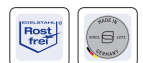


**Anzahl Rollen:** 2 **B1:** 26 mm  
**Tau:** 5 mm Ø **H1:** 56 mm  
**max. Draht:** 3 mm Ø  
**Rolle:** 25 x 6 mm  
**Gewicht:** 62 g  
**Material:** Edelstahl Rostfrei  
**Material Rollen:** Edelstahl Rostfrei


Bestellnummer	Arbeitslast [kg]	Bruchlast [kg]	Lager
35302 650 55	187	750	



## Doppelblock mit Bügel, Hundsfoot (demontierbar)



**Anzahl Rollen:** 2 **B1:** 26 mm  
**Tau:** 5 mm Ø **H1:** 74 mm  
**max. Draht:** 3 mm Ø  
**Rolle:** 25 x 6 mm  
**Gewicht:** 71 g  
**Material:** Edelstahl Rostfrei  
**Material Rollen:** Edelstahl Rostfrei

Bestellnummer	Arbeitslast [kg]	Bruchlast [kg]	Lager
35303 650 55	187	750	

**Dreifachblock mit Bügel (demontierbar)**



Anzahl Rollen: 3 **B1:** 26 mm  
 Tau: 5 mm Ø **H1:** 56 mm  
 max. Draht: 3 mm Ø  
 Rolle: 25 x 6 mm  
 Gewicht: 87 g  
 Material: Edelstahl Rostfrei  
 Material Rollen: Edelstahl Rostfrei

Bestellnummer	Arbeitslast [kg]	Bruchlast [kg]	Lager
35304 650 55	187	750	

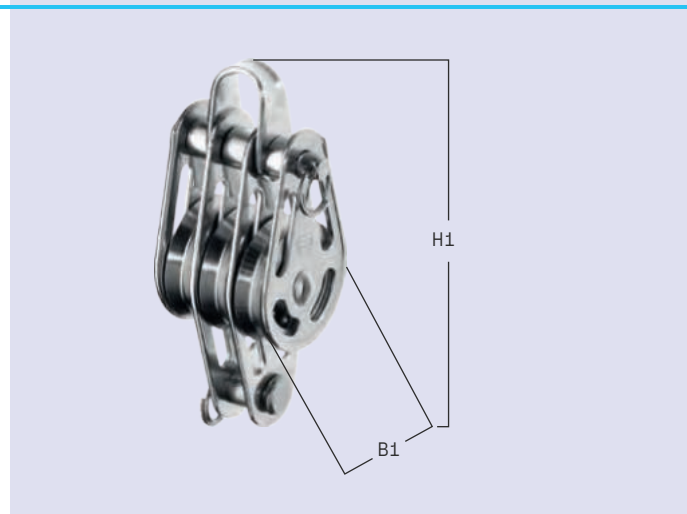


**Dreifachblock mit Bügel, Hundsfoth (demontierbar)**



Anzahl Rollen: 3 **B1:** 26 mm  
 Tau: 5 mm Ø **H1:** 74 mm  
 max. Draht: 3 mm Ø  
 Rolle: 25 x 6 mm  
 Gewicht: 95 g  
 Material: Edelstahl Rostfrei  
 Material Rollen: Edelstahl Rostfrei  
 Länge: 74 mm  
 Breite: 26 mm

Bestellnummer	Arbeitslast [kg]	Bruchlast [kg]	Lager
35305 650 55	187	750	

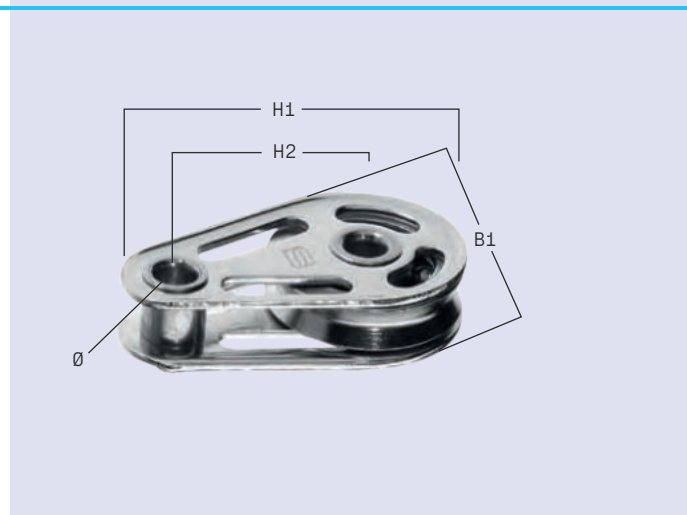


**2 Hohlachsen**



Anzahl Rollen: 1 **B1:** 26 mm  
 Tau: 5 mm Ø **H1:** 45 mm  
 max. Draht: 3 mm Ø **H2:** 25 mm  
 Rolle: 25 x 6 mm **Ø:** 5 mm  
 Gewicht: 29 g  
 Material: Edelstahl Rostfrei  
 Material Rollen: Edelstahl Rostfrei

Bestellnummer	Arbeitslast [kg]	Bruchlast [kg]	Lager
35308 650 55	187	750	

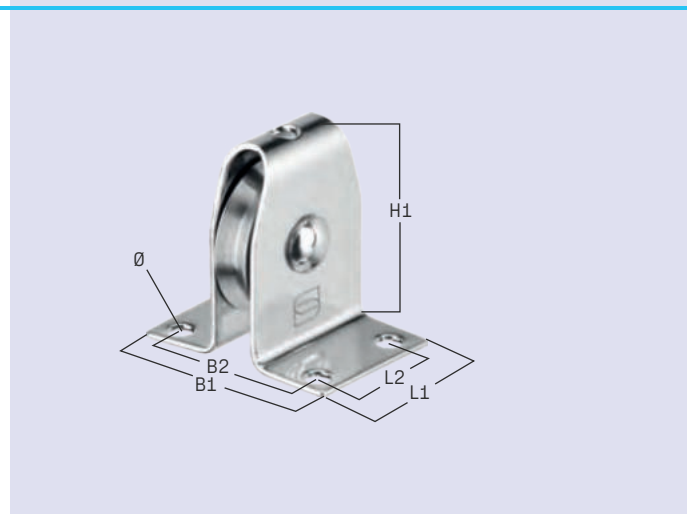


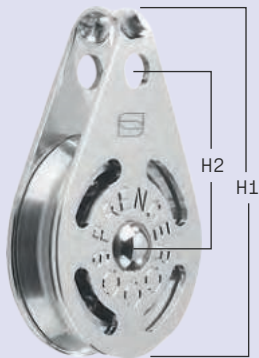
**High Load Stehblock**



Anzahl Rollen: 1 **B1:** 36 mm  
 Tau: 5 mm Ø **B2:** 27 mm  
 max. Draht: 3 mm Ø **H1:** 34 mm  
 Rolle: 25 x 6 mm **L1:** 25 mm  
 Gewicht: 38 g **L2:** 13 mm  
 Material Rollen: Edelstahl Rostfrei **Ø:** 4 mm

Bestellnummer	Arbeitslast [kg]	Bruchlast [kg]	Lager
35309 650 55	187	750	





### Block mit Bügel

Anzahl Rollen: 1  
 Tau: 6 mm Ø  
 max. Draht: 4 mm Ø  
 Rolle: 38 x 8 mm  
 Material: Edelstahl Rostfrei  
 Material Rollen: Edelstahl Rostfrei

B1: 38 mm  
 H1: 61 mm  
 H2: 31 mm



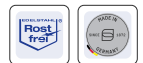
Bestellnummer	Arbeitslast [kg]	Bruchlast [kg]	Gewicht [g]	Lager
35340 650 55	250	1.000	84	



### Liegeblock mit 2 Hohlachsen

Anzahl Rollen: 1  
 Tau: 6 mm Ø  
 max. Draht: 4 mm Ø  
 Rolle: 38 x 8 mm  
 Material: Edelstahl Rostfrei  
 Material Rollen: Edelstahl Rostfrei

B1: 38 mm  
 H1: 61 mm  
 H2: 30 mm



Bestellnummer	Arbeitslast [kg]	Bruchlast [kg]	Gewicht [g]	Lager
35341 650 55	250	1.000	115	



### Passender Wirbel für High Load Blöcke 25 mm

Material: Edelstahl Rostfrei  
 360° drehbar: Ja



Bestellnummer	Gewicht [g]
35985 010 55	11



### Seilrolle

Material: Edelstahl Rostfrei  
 Ausführung: für High Load Blöcke 38 mm

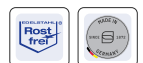


Bestellnummer	Tau [mm Ø]	max. Draht [mm Ø]	Rolle [mm]	Gewicht [g]	Ø Loch [mm]	Lager
30946 000 55	6	4	38 x 8	50	8	



### Seilrolle

Material: Edelstahl Rostfrei  
 Ausführung: für High Load Blöcke 25 mm



Bestellnummer	Tau [mm Ø]	max. Draht [mm Ø]	Rolle [mm]	Gewicht [g]	Ø Loch [mm]	Lager
30945 000 55	5	3	25 x 6,6	14	6	



### Feder

Geeignet für: alle 10 mm Kunststoffblöcke  
 alle 8 mm Blöcke (Edelstahl Seitenteile)  
 Ausführung: für High Load Blöcke 25 mm  
 Länge: 43 mm  
 Ø Innen: 23,5 mm



Bestellnummer	Gewicht [g]
34995 004 55	10

# FEDERN

- Verwendung hochwertiger Materialien: Edelstahl Rostfrei
- optimiertes Federprogramm, durch weniger Gewindgänge wird eine größere Standfestigkeit erreicht
- Federn sind auf das SPRENGER Blockprogramm abgestimmt
- geringes Gewicht und hervorragendes Preis-/ Leistungsverhältnis
- Made in Germany

## für Micro XS



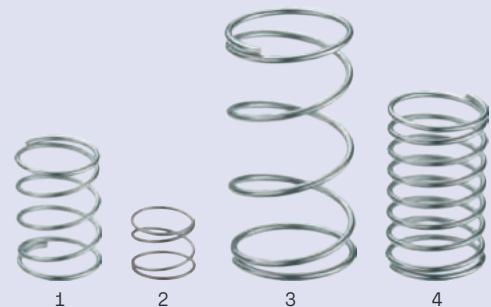
Bestellnummer	Gewicht [g]	Länge [mm]	Geeignet für	Ø Innen [mm]
34995 007 55	3	20,5	Micro XS	20,5



## gerade



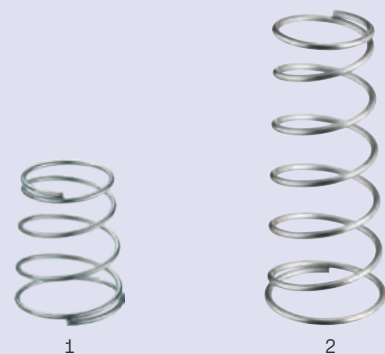
Bestellnummer	Gewicht [g]	Ausführung	Länge [mm]	Geeignet für	Ø Innen [mm]
34995 000 55	7	-	33	alle 8 mm Kunststoffblöcke alle 6 mm Blöcke (Edelstahl Seitenteile)	20
34995 001 55	3	-	17	diverse	14,5
34995 003 55	7	-	62	alle 12 mm Kunststoffblöcke	28
34995 004 55	10	für High Load Blöcke 25 mm	43	alle 10 mm Kunststoffblöcke alle 8 mm Blöcke (Edelstahl Seitenteile)	23,5



## konisch

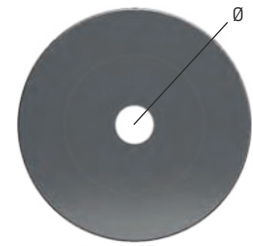


Bestellnummer	Gewicht [g]	Länge [mm]	Geeignet für	Ø Außen [mm]	Ø Innen [mm]
34995 002 55	7	40	alle 8 mm Kunststoffblöcke	29	24
34995 005 55	14	76	Ratschblöcke	28	22



# ROLLEN

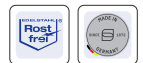
- erhältlich mit leichtlaufendem Kugellager oder stark belastbarem Gleitlager
- Modelle der Qualität 00 und 63 aus hochwertigem UV-beständigem Kunststoff
- Modelle der Qualität 55 aus Edelstahl Rostfrei
- hervorragendes Preis-/Leistungsverhältnis
- Made in Germany



## Seilrolle

**Material:** Edelstahl Rostfrei

- für beweglichen Mastblock
- auch einzeln als Fallrolle einsetzbar



Bestellnummer	Tau [mm Ø]	Rolle [mm]	Ø Loch [mm]	Lager
30940 008 55	8	27 x 10,5	5	



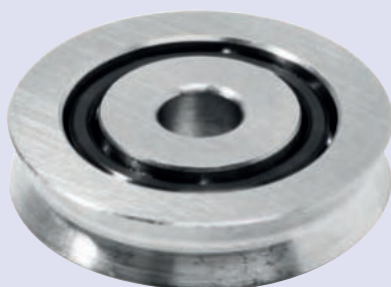
## Seilrolle

**Material:** Edelstahl Rostfrei  
**Ausführung:** für High Load Blöcke 25 mm

- Kugellagerkäfig aus hochwertigem Kunststoff



Bestellnummer	Tau [mm Ø]	max. Draht [mm Ø]	Rolle [mm]	Gewicht [g]	Ø Loch [mm]	Lager
30945 000 55	5	3	25 x 6,6	14	6	



## Seilrolle

**Material:** Edelstahl Rostfrei  
**Ausführung:** für High Load Blöcke 38 mm

- Kugellagerkäfig aus hochwertigem Kunststoff



Bestellnummer	Tau [mm Ø]	max. Draht [mm Ø]	Rolle [mm]	Gewicht [g]	Ø Loch [mm]	Lager
30946 000 55	6	4	38 x 8	50	8	

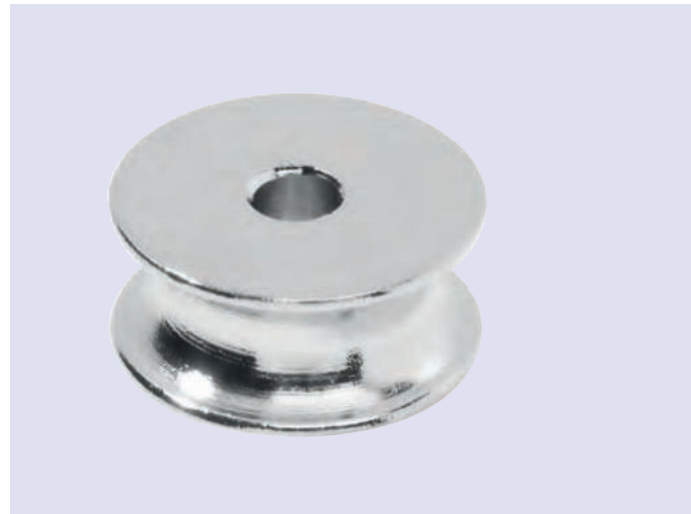


### Seilrolle

Material: Messing II vernickelt



Bestellnummer	Tau [mm Ø]	max. Draht [mm Ø]	Rolle [mm]	Ø Loch [mm]	Lager
30950 001 34	4,5	4,5	13 x 6	4,3	
30950 002 34	6	6	17 x 8	4,3	
30950 004 34	8	8	20 x 9	4,6	
30950 005 34	8	8	25 x 10	5,3	
30950 006 34	8	8	30 x 10	6,2	



### Kugellager

Material: Kunststoff



Bestellnummer	Tau [mm Ø]	Rolle [mm]	Ø Loch [mm]	Lager
30960 005 00	8	27 x 11	5	
30960 006 00	8	27 x 11	6	



### Gleitlager Hostaform C®

Material: Kunststoff



Bestellnummer	Tau [mm Ø]	Rolle [mm]	Ø Loch [mm]	Lager
30970 001 63	8	22 x 10,5	5,2	
30970 002 63	8	22 x 10,5	8,2	
30970 026 63	10	26 x 11,5	8,2	
30970 029 63	12	29 x 13,5	8,2	
30970 030 63	8	30 x 10,8	8,2	
30970 035 63	10	35 x 11,5	8,2	
30970 042 63	12	42 x 13,5	8,2	
30970 046 63	10	46 x 11,5	8,2	
30970 050 63	12	50 x 13,8	8,2	
30980 063 63	6	63 x 12	6,1	



# LOW FRICTION RING - Aluminium hartanodisiert

- schnell zu installieren
- hohe Arbeitslasten
- geringes Gewicht
- widerstandsfähig

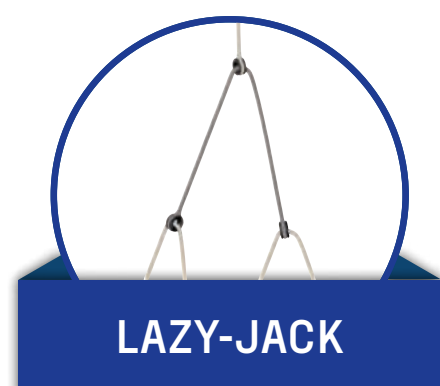


Low Friction Ring

Material: Aluminium, hart coatiert

Bestellnummer	Sichere Arbeitslast [kg]	Bruchlast [kg]	Tau [mm]	Breite [mm]	Ø Außen [mm]	Ø Loch [mm]
30000 007 52	280	500	5	9	18	7
30000 010 52	640	1100	7	11	24,5	10
30000 014 52	1015	1750	10	15,7	34	14
30000 020 52	3000	5100	14	22	49,5	20
30000 028 52	4500	7400	20	30,7	69,5	28

## LOW FRICTION RING IM EINSATZ



## TAUWERKSCHÄKEL MIT DYNEEMA® SK78

Das High-Tech Seil Dyneema® SK78, aus dem die Tauwerkschäkel bestehen, verfügt über eine sehr hohe Bruchlast und sehr geringe Dehnungswerte – durch das Heat-Stretch-System. Das Faserseil aus hochfestem Dyneema® SK78 hat eine Arbeitsdehnung unter 1%, ein sehr geringes Gewicht und eine hohe UV-Stabilität sowie Scheuerbeständigkeit. Dies macht Dyneema® zum idealen Material für den Einsatz an Bord. In Form eines Tauwerkschäkels ist Dyneema® vielseitig einsetzbar.

### Die Eigenschaften von Dyneema® SK78:

- extrem leicht und widerstandsfähig
- schwimmfähig
- hohe bis sehr hohe Bruchfestigkeit
- gute Abriebbeständigkeit
- hohe UV-Beständigkeit



## TAUWERKSCHÄKEL MIT RUNDKAUSCHE

Bestellnummer	Ausführungen	Länge [mm]	B/L [daN]	SWL [daN]
34010 112 00	Tauwerkschäkel dop. schwarz 2,5mm mit Rundkausche			
34010 114 00	Tauwerkschäkel dop. schwarz 4 mm mit Rundkausche	100	1200	400
34010 115 00	Tauwerkschäkel dop. schwarz 5 mm mit Rundkausche	130	2300	750

## TAUWERKSCHÄKEL EINFACH

Bestellnummer	Ausführungen	Länge [mm]	B/L [daN]	SWL [daN]
34011 104 00	Tauwerkschäkel schwarz 4 mm	200	900	300
34011 106 00	Tauwerkschäkel schwarz 6 mm	230	1500	500
34011 108 00	Tauwerkschäkel schwarz 8 mm	270	2875	960
34011 110 00	Tauwerkschäkel schwarz 10 mm	300	3250	1080
34011 112 00	Tauwerkschäkel schwarz 12 mm	350	5500	1800
34010 104 00	Tauwerkschäkel doppelt schwarz 4 mm	170	1500	500
34010 105 00	Tauwerkschäkel doppelt schwarz 5 mm	180	2800	930
34010 106 00	Tauwerkschäkel doppelt schwarz 6 mm	210	3250	1050
34010 108 00	Tauwerkschäkel doppelt schwarz 8 mm	250	5750	1900

# KOMPLETTE TALJEN

- Mit hochwertigen Komponenten „Made in Germany“
- Wahlweise mit Nadellager, Gleitlager oder Kugellager
- Taumelvernietung verhindert scharfe Grate am Nietenkopf
- Seitenteile aus hochwertigem UV-beständigem Kunststoff, Edelstahl Rostfrei oder seewasserbeständigem Aluminium (eloxiert)
- Seilrolle aus hochwertigem UV-beständigem Kunststoff
- Deutsches Qualitäts-Tauwerk
- Professionell gespleißt
- Lieferung in einer praktischen wiederverschließbaren Aufbewahrungstasche



## Großschot-Talje



**Gewicht:** 1500 g **Tauwerk Länge:** 15 m  
**Material:** Edelstahl Rostfrei  
**Tau:** 10 mm Ø  
**Material Rollen:** Kunststoff

Bestellnummer	Arbeitslast [kg]	Bruchlast [kg]	Verbaute Blöcke	Lager
35180 415 00	560	1.400	35657 492 00 35656 302 55	
35181 215 00	560	1.400	35657 292 00 35656 102 55	



## Großschot-Talje



**Gewicht:** 2550 g **Tauwerk Länge:** 20 m  
**Material:** Edelstahl Rostfrei  
**Tau:** 12 mm Ø  
**Material Rollen:** Kunststoff

Bestellnummer	Arbeitslast [kg]	Bruchlast [kg]	Verbaute Blöcke	Lager
35182 420 00	560	1.400	35657 492 00 35656 302 55	
35183 220 00	560	1.400	35657 292 00 35656 102 55	

**Montagebeispiel:**  
Übersetzung 2:1





**Montagebeispiel:**  
Übersetzung 6:1





## KUGELLAGERBLÖCKE FÜR 8 MM TAUWERK

Artikelbild	Bestellnummer	Artikel	Arbeitslast [kg]	Bruchlast [kg]	Rollenmaß [mm]	Gewicht [g]
	35250 600 00	1 Rolle, Bügel	150	600	27 x 11,5	40
	35250 700 00	1 Rolle, Wirbel	150	600	27 x 11,5	37
	35250 800 55	1 Rolle, Hohlachsen	150	600	27 x 11,5	21
	35250 750 55	1 Rolle, U-Wirbel	150	600	27 x 11,5	44
	35250 900 55	1 Rolle, durchgehender Bügel	150	600	27 x 11,5	28
	35253 600 00	1 Rolle, Hundsfott, Bügel	150	600	27 x 11,5	44
	35251 600 00	2 Rollen, Bügel	150	600	27 x 11,5	48
	35254 600 00	2 Rollen, Hundsfott, Bügel	150	600	27 x 11,5	60

Artikelbild	Bestellnummer	Artikel	Arbeitslast [kg]	Bruchlast [kg]	Rollenmaß [mm]	Gewicht [g]
	35252 600 55 35252 700 55	3 Rollen, Bügel 3 Rollen, Wirbel vernietet	150	600	27 x 11,5 27 x 11,5	67 77
	35255 600 55 35255 700 55	3 Rollen, Hundsfott, Bügel 3 Rollen, Hundsfott, Wirbel vernietet	150	600	27 x 11,5 27 x 11,5	80 89
	35270 790 55	Großschotblock, 1 Rolle, Hundsfott, Schotklemme, Wirbel	150	600	27 x 11,5	125
	35271 790 55	Großschotblock, 3 Rollen, Hundsfott, Schotklemme, Wirbel	150	600	27 x 11,5	146
	34995 002 55	Passende Feder	150	600	-	7
	35985 001 55	Passender Wirbel	150	600	-	11
	37921 010 55	Passende Fenderöse	150	600	-	5

## GLEITLAGERBLÖCKE FÜR 8 MM TAUWERK

Artikelbild	Bestellnummer	Artikel	Arbeitslast [kg]	Bruchlast [kg]	Rollenmaß [mm]	Gewicht [g]
	35250 100 00	1 Rolle, Bügel	150	600	27 x 11,5	33
	35250 200 00	1 Rolle, Wirbel	150	600	27 x 11,5	40
	35250 400 55	1 Rolle, durchgehender Bügel	150	600	27 x 11,5	31
	35253 100 00	1 Rolle, Bügel, Hundsfoß	150	600	27 x 11,5	45
	35162 100 55	Relingstützen-Block für 25 mm Ø, dreh- und kippbar	150	600	27 x 11,5	59
	35251 100 00	2 Rollen, Bügel	150	600	27 x 11,5	53
	35254 100 00	2 Rollen, Bügel	150	600	27 x 11,5	66
	34995 002 55	Passende Feder	150	600	27 x 11,5	7
	35985 001 55	Passender Wirbel	150	600	27 x 11,5	11
	37921 010 55	Passende Fenderöse	150	600	-	5





**SPRENGER**

**VERTRAUEN  
AUF DAS WAS KOMMT,  
HAT BEI UNS  
TRADITION.**



[VISIT SPRENGER.DE](https://www.sprenger.de)

*Herrn. Sprenger*

HANDCRAFTED FOR BOAT SPORTS  
SINCE 1872

## KUGELLAGERBLÖCKE FÜR 10 MM TAUWERK

Artikelbild	Bestellnummer	Artikel	Arbeitslast [kg]	Bruchlast [kg]	Rollenmaß [mm]	Gewicht [g]
	35250 601 00	1 Rolle, Bügel	212	850	35 x 12	53
	35250 701 00	1 Rolle, Wirbel	212	850	35 x 12	70
	35250 751 55	1 Rolle, U-Wirbel	212	850	35 x 12	58
	35162 601 55	Relingstützen-Block für 25 mm Ø dreh- und kippbar	212	850	35 x 12	78
	35253 601 00	1 Rolle, Bügel, Hundsfott	212	850	35 x 12	69
	35251 601 00 35251 701 00	2 Rollen, Bügel 2 Rollen, Wirbel	212	850	35 x 12 35 x 12	85 102
	35254 601 00	2 Rollen, Bügel, Hundsfott	212	850	35 x 12	100
	35252 601 55 35252 701 55	3 Rollen, Bügel, vernietet 3 Rollen, Wirbel, vernietet	212	850	35 x 12 35 x 12	123 135

Artikelbild	Bestellnummer	Artikel	Arbeitslast [kg]	Bruchlast [kg]	Rollenmaß [mm]	Gewicht [g]
	35255 601 55	3 Rollen, Hundsfott, Bügel, vernietet	212	850	35 x 12	130
	35256 601 00 35256 701 00	Violinblock, 2 Rollen, Bügel Violinblock, 2 Rollen, Wirbel	212	850	46 x 12 26 x 12	126 197
	35270 791 55	Großschotblock 1 Rolle, Hundsfott, Schotklemme HT13, Wirbel	212	850	35 x 12	212
	35271 791 55	Großschotblock 3 Rollen, Hundsfott, Schotklemme HT13, Wirbel	212	850	35 x 12	276
	35257 791 55	Großschotblock 2 Rollen, Violinblock, Schotklemme HT13, Wirbel	212	850	46 x 12 26 x 12	270
	34995 004 55	Passende Feder	212	850	-	10
	35985 002 55	Passender Wirbel	212	850	-	20
	37921 010 55	Passende Fenderöse	212	850	-	5

## GLEITLAGERBLÖCKE FÜR 10 MM TAUWERK

Artikelbild	Bestellnummer	Artikel	Arbeitslast [kg]	Bruchlast [kg]	Rollenmaß [mm]	Gewicht [g]
	35250 101 00 35250 201 00	1 Rolle, Bügel 1 Rolle, Wirbel	212	850	35 x 12 35 x 12	47 65
	35253 101 00	1 Rolle, Bügel, Hundsfoß	212	850	35 x 12	61
	35251 101 00	2 Rollen, Bügel	212	850	35 x 12	75
	35254 101 00	2 Rollen, Bügel, Hundsfoß	212	850	35 x 12	92
	35256 211 55	Violinblock mit Hundsfoß 2 Rollen, Wirbel	212	850	46 x 12 26 x 12	148
	35256 101 00 35256 201 00	Violinblock, 2 Rollen, Bügel Violinblock, 2 Rollen, Wirbel	212	850	46 x 12 26 x 12	116 136
	35257 291 55	Großschotblock 2 Rollen, Violinblock, Schotklemme HT13, Wirbel	212	850	46 x 12 26 x 12	260
	35270 291 55	Großschotblock 1 Rolle, Violinblock, Hundsfoß, Schotklemme HT13, Wirbel	212	850	35 x 12	209
	34995 004 55	Passende Feder	212	850	-	7
	35985 002 55	Passender Wirbel	212	850	-	20

## GLEITLAGERBLÖCKE FÜR 12 MM TAUWERK

Artikelbild	Bestellnummer	Artikel	Arbeitslast [kg]	Bruchlast [kg]	Rollenmaß [mm]	Gewicht [g]
	35250 102 00 35250 202 00	1 Rolle, Bügel 1 Rolle, Wirbel	250	1.000	50 x 14 50 x 14	83 109
	35253 102 00	1 Rolle, Bügel, Hundsfoß	250	1.000	50 x 14	107
	35251 102 00 35251 202 00	2 Rollen, Bügel 2 Rollen, Wirbel	250	1.000	50 x 14 50 x 14	152 163
	35254 102 00	2 Rollen, Bügel, Hundsfoß	250	1.000	50 x 14	160
	35252 102 55	3 Rollen, Bügel	250	1.000	50 x 14	193
	35256 102 00 35256 202 00	Violinblock, 2 Rollen, Bügel Violinblock, 2 Rollen, Wirbel	250	1.000	50 x 14, 29 x 14	185 210
	35256 212 55	Violinblock mit Hundsfoß 2 Rollen, Wirbel	250	1.000	50 x 14 29 x 14	227
	35257 292 55	Großschotblock 2 Rollen, Violinblock, Hundsfoß, Schotklemme HT13, Wirbel	250	1.000	50 x 14 29 x 14	335
	34995 003 55	Passende Feder	250	1.000	-	7
	35985 003 55	Passender Wirbel	250	1.000	-	11

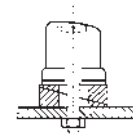
## KUGELLAGERBLÖCKE FÜR 12 MM TAUWERK

Artikelbild	Bestellnummer	Artikel	Arbeitslast [kg]	Bruchlast [kg]	Rollenmaß [mm]	Gewicht [g]
	35250 602 00	1 Rolle, Bügel	250	1.000	50 x 14	89
	35250 702 00	1 Rolle, Wirbel	250	1.000	50 x 14	113
	35250 752 55	1 Rolle, U-Wirbel	250	1.000	50 x 14	116
	35269 602 55	1 Rolle, Patentschäkel	250	1.000	50 x 14	138
	35253 602 00	1 Rolle, Bügel, Hundsfott	250	1.000	50 x 14	115
	35251 602 00 35251 702 00	2 Rollen, Bügel 2 Rollen, Wirbel	250	1.000	50 x 14 50 x 14	146 172
	35254 602 00 35254 702 00	2 Rollen, Bügel, Hundsfott 2 Rollen, Wirbel, Hundsfott	250	1.000	50 x 14 50 x 14	172 197
	35252 602 55 35252 702 55	3 Rollen, Bügel 3 Rollen, Wirbel	250	1.000	50 x 14 50 x 14	200 228
	35255 602 55	3 Rollen, Hundsfott, Bügel	250	1.000	50 x 14	231
	35270 792 55	Großschotblock, 1 Rolle, Wirbel, Hundsfott, Schotklemme HT13	250	1.000	50 x 14	276

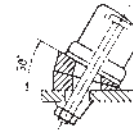
Artikelbild	Bestellnummer	Artikel	Arbeitslast [kg]	Bruchlast [kg]	Rollenmaß [mm]	Gewicht [g]
	35256 712 55	Violinblock 2 Rollen, Wirbel, Hundsfoß	250	1.000	50 x 14 29 x 14	222
	35256 602 00 35256 702 00	Violinblock, 2 Rollen, Bügel Violinblock, 2 Rollen, Wirbel	250	1.000	50 x 14 29 x 14	195 197
	35267 602 55	Violinblock 2 Rollen, Patentschäkel	250	1.000	50 x 14 29 x 14	245
	35271 792 55	Großschotblock 3 Rollen, Wirbel, Hundsfoß, Schotklemme HT13	250	1.000	50 x 14	391
	35257 792 55	Großschotblock 2 Rollen, Violinblock, Wirbel, Schotklemme HT13	250	1.000	50 x 14 29 x 14	347
	35268 692 55	Großschotblock 2 Rollen, Violinblock, Patentschäkel, Schotklemme HT13	250	1.000	50 x 14 29 x 14	376
	34995 003 55	Passende Feder	250	1.000	-	-
	35985 003 55	Passender Wirbel	250	1.000	-	-
	37921 016 55	Passende Fenderöse	250	1.000	-	9

# CAMLAN® SCHOTKLEMME

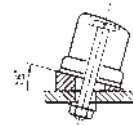
- Abrieb- und verschleißfest
- Temperatur- und salzwasserbeständig
- leichtes Einlegen und Lösen von Schot
- Federn: Edelstahl Rostfrei
- umfangreiches Zubehör



2 Sockel gegeneinander  
= gerader Sockel



übereinander = 30°



1 Sockel 15°



## Camlan® Schotklemme Gleitlager



Material: Camlan®  
Material Grundplatte: Polyamid

Bestellnummer	Tau [mm]	Gewicht [g]	Ø Loch [mm]	Lager	LA1 [mm]
36695 008 63	3 - 6	21	4		29
36695 013 63	8 - 13	43	5		40



## Camlan® Schotklemme Gleitlager Führung vor der Klemme



Material: Camlan®  
Material Grundplatte: Polyamid

Bestellnummer	Tau [mm]	Gewicht [g]	Ø Loch [mm]	Lager	LA1 [mm]
36696 008 63	3 - 6	29	4		29
36696 013 63	8 - 13	69	5		40



## Camlan® Schotklemme Gleitlager Spezial-Führung



Material: Camlan®  
Material Grundplatte: Polyamid

Bestellnummer	Tau [mm]	Gewicht [g]	Ø Loch [mm]	Lager	LA1 [mm]
36698 008 63	3 - 6	37	4		29
36698 013 63	8 - 13	83	5		40



**Camlan® Schotklemme Gleitlager**  
Edelstahl-Grundplatte und Schotführung



**Material:** Camlan®  
**Material Grundplatte:** Edelstahl Rostfrei

Bestellnummer	Tau [mm]	Gewicht [g]	Ø Loch [mm]	Lager	LA1 [mm]
36695 908 63	3 - 6	43	4		29
36695 913 63	8 - 13	85	5		40



**Camlan® Schotklemme Nadellager**



**Material:** Camlan® Aluminium  
**Material Grundplatte:** Edelstahl Rostfrei

Bestellnummer	Tau [mm]	Gewicht [g]	Ø Loch [mm]	Lager	LA1 [mm]
36685 008 54	3 - 6	49	4		29
36685 013 54	8 - 13	98	5		40



**Kopfbügel für Camlan® Schotklemme**



**Material:** Edelstahl Rostfrei  
**Ausführung:** 1 Set = 2 St. auf Produktanhänger

Bestellnummer	Tau [mm]	Gewicht [g]	Ø Loch [mm]	LA1 [mm]
36681 008 55	3 - 6	14	5	29
36681 013 55	8 - 13	16	5	40
36681 016 55	13 - 16	25	5	51



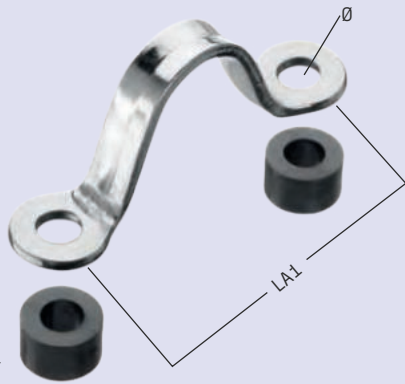
**Unterlegkeil 15°**



**Material:** Polyamid  
**Ausführung:** 1 Set = 2 St. auf Produktanhänger

Bestellnummer	Tau [mm]	Gewicht [g]	Ø Loch [mm]	LA1 [mm]
36683 008 00	3 - 6	15	6	29
36683 013 00	8 - 13	23	6	40
36683 016 00	13 - 16	38	6	51





## Kopfbügel für Camlan® Schotklemme

**Material:** Edelstahl Rostfrei  
**Material Grundplatte:** Polyamid  
**Ausführung:** 1 Set = 2 St. auf  
 Produktanhänger  
 mit  
 Unterlegscheiben



Bestellnummer	Tau [mm]	Gewicht [g]	Ø Loch [mm]	LA1 [mm]
36684 013 55	8 - 13	18	5	40



## Spezial-Schotführung für Camlan® Schotklemme

**Material:** Edelstahl Rostfrei  
**Material Grundplatte:** Polyamid  
**Ausführung:** Grundplatte und  
 Unterlegscheiben



Bestellnummer	Tau [mm]	Gewicht [g]	Ø Loch [mm]	LA1 [mm]
36687 008 63	3 - 6	20	4	29
36687 013 63	8 - 13	42	5	40

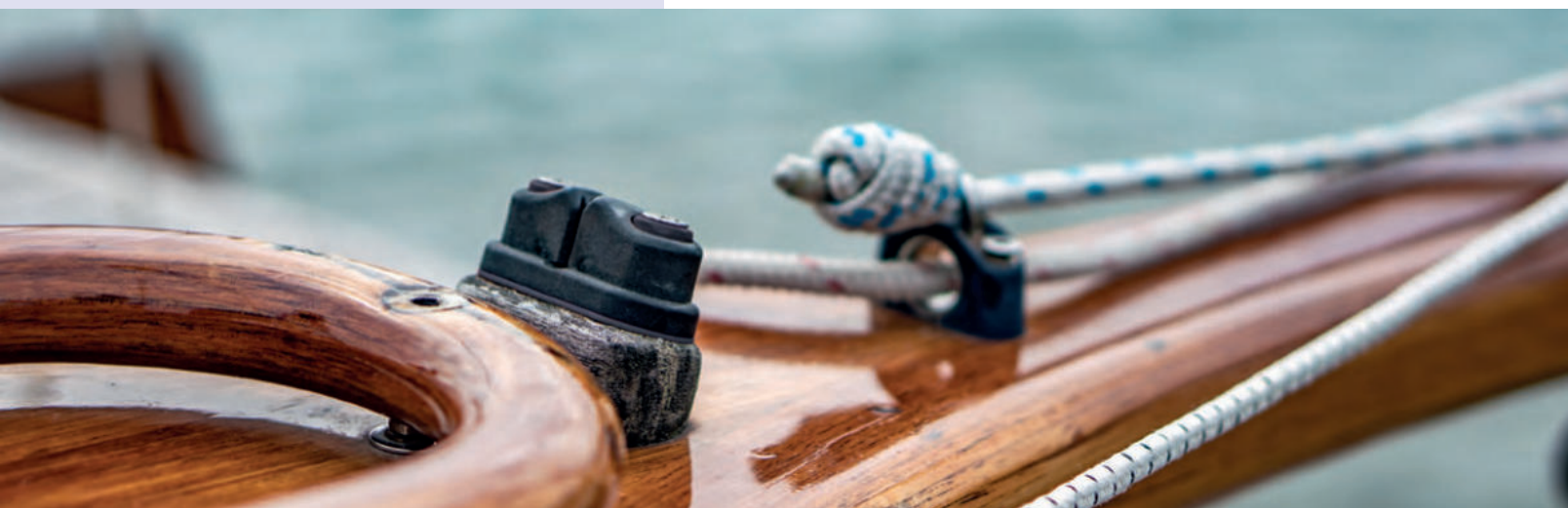


## Schotführung für Camlan® Schotklemme

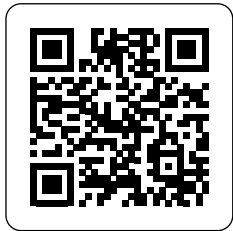
**Material:** Edelstahl Rostfrei  
 Polyamid  
**Ausführung:** Grundplatte, Schotführung  
 vor der Klemme



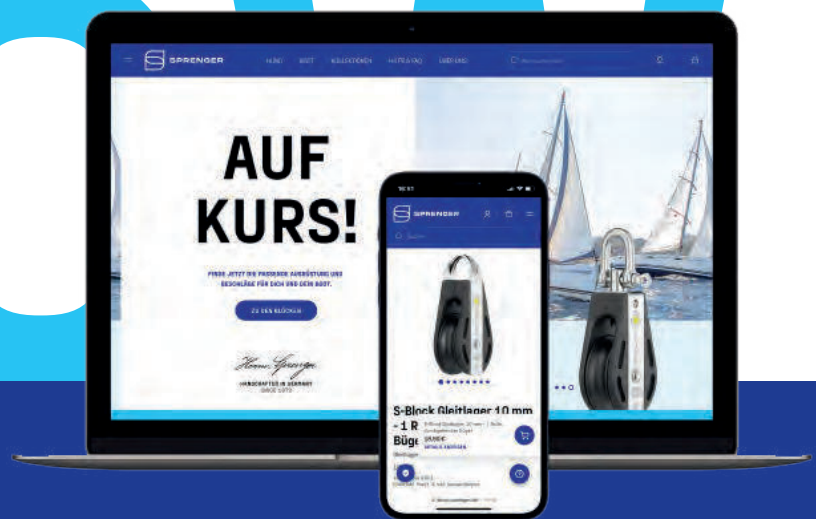
Bestellnummer	Tau [mm]	Gewicht [g]	Ø Loch [mm]	LA1 [mm]
36688 008 63	3 - 6	13	4	29
36688 013 63	8 - 13	28	5	40



# SHOP

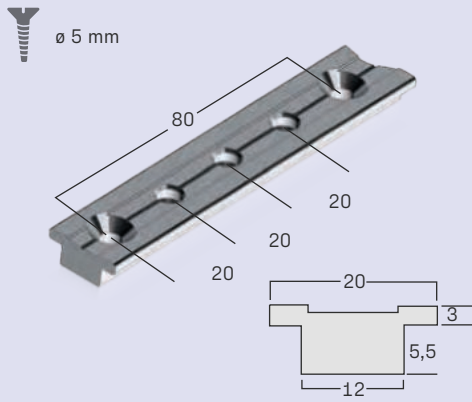


VISIT [SPRENGER.DE](https://www.sprenger.de)



## SCHNELL & EINFACH ZU IHREN WUNSCHPRODUKTEN:

- über 1.500 Produkte rund um das Thema Bootsport
- Händlersuche – ganz einfach nach Ort oder PLZ
- eigene Wunschliste zusammen stellen und direkte Übermittlung an den Händler Ihrer Wahl
- Blätter-Katalog – Durchstöbern Sie bequem unseren digitalen Katalog und entdecken Sie unsere Produktwelt
- außerdem finden Sie aktuelle Informationen zu den Messen – wie z. B. der BOOT in Düsseldorf



### T-Profil Schiene 20 x 3 mm



**Material:** seewasserbeständiges Aluminium, eloxiert  
**Farbe:** silber  
**max. Bootslänge:** 7 m  
**Ø Loch:** 5 mm

- Sonderlängen sind bis max. 3 m auf Anfrage möglich
- Sonderversand ab einer Schienenlänge von 120 cm

Bestellnummer	Länge [cm]
35455 __ 54	030 / 040 / 050 / 100 / 150 / 200



### Genuaschlitten



**Material:** seewasserbeständiges Aluminium, eloxiert  
**Material Rollen:** Kunststoff  
**Farbe:** silber  
**max. Bootslänge:** 7 m

- lose Rolle Nr. 17328
- Genuaschlitten gefertigt aus einem Strangpressprofil, d.h. hohe Maßgenauigkeit, hohe Festigkeit, keine Lufteinschlüsse

Bestellnummer	Länge [mm]	Lager
35458 200 54	65	



### Genuaschlitten



**Material:** seewasserbeständiges Aluminium, eloxiert  
**Material Rollen:** Kunststoff  
**Farbe:** schwarz  
**max. Bootslänge:** 7 m

- lose Rolle Nr. 17328
- Genuaschlitten gefertigt aus einem Strangpressprofil, d.h. hohe Maßgenauigkeit, hohe Festigkeit, keine Lufteinschlüsse

Bestellnummer	Länge [mm]	Lager
35458 200 53	65	



### Endstück, 1 Paar



**Material:** Kunststoff  
**Farbe:** schwarz  
**max. Bootslänge:** 7 m  
**Zusatz:** zum Aufschieben

Bestellnummer	Material	Farbe	max. Bootslänge [m]	Ø Durchmesser [mm]	Ø Loch [mm]
35471 020 63	-	-	-	5	-
35459 020 63	Kunststoff	schwarz	7	-	5

### Schlitten mit Bügel

**Material:** Edelstahl Rostfrei  
**max. Bootslänge:** 7 m  
**Zusatz:** Bügel in Längsrichtung



Bestellnummer	Länge [mm]
35522 020 55	65



### Schlitten mit Bügel quer

**Material:** Edelstahl Rostfrei  
**max. Bootslänge:** 7 m



Bestellnummer	Arbeitslast [kg]	Bruchlast [kg]	Länge [mm]
35531 020 55	125	500	65



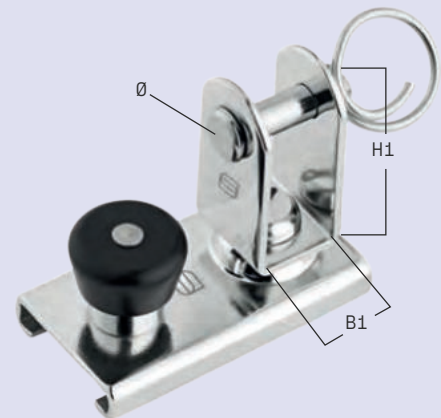
### Schlitten mit Wirbel

**Material:** Edelstahl Rostfrei  
**max. Bootslänge:** 7 m

**B1:** 11 mm  
**H1:** 12 mm  
**Ø:** 5 mm



Bestellnummer	Länge [mm]
35558 020 55	65



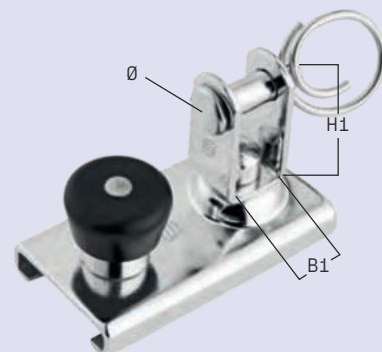
### Schlitten mit Wirbel

**Material:** Edelstahl Rostfrei  
**Typ:** Schlitten für 20er Schiene  
**max. Bootslänge:** 7 m

**B1:** 8 mm  
**H1:** 7 mm  
**Ø:** 5 mm



Bestellnummer	Länge [mm]
35560 020 55	45





### Schlitten mit drehbarer Leitöse

**Material:** Edelstahl Rostfrei  
**360° drehbar:** Ja  
**max. Bootslänge:** 7 m



Bestellnummer	Länge [mm]
35565 020 55	65




### Schlitten mit Block

**Material:** Edelstahl Rostfrei  
**max. Bootslänge:** 7 m  
**Zusatz:** aufgeschweißte Lasche, mit montierter Feder

- für 12 mm Tauwerk



Bestellnummer	Länge [mm]	Lager
35570 020 55	65	




### Schlitten mit Block

**Material:** Edelstahl Rostfrei  
**Material Rollen:** Kunststoff  
**max. Bootslänge:** 7 m  
**Zusatz:** aufgeschweißte Lasche, mit montierter Feder

- für 12 mm Tauwerk
- Block mit Lasche Nr. 16816, loser Schlitten Nr. 17810



Bestellnummer	Länge [mm]	Lager
35571 020 55	65	




### Schlitten mit Block

**Material:** Edelstahl Rostfrei  
**Material Rollen:** Kunststoff  
**360° drehbar:** Ja  
**max. Bootslänge:** 7 m  
**Zusatz:** mit montierter Feder

- für 12 mm Tauwerk
- loser Schlitten Nr. 17816



Bestellnummer	Länge [mm]	Lager
35575 020 55	65	

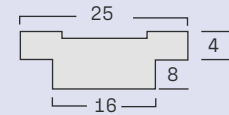
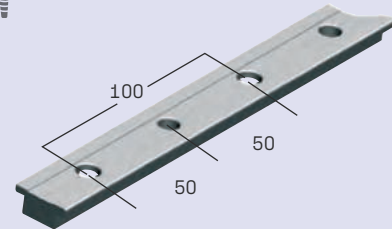
**T-Schiene**  
25 x 4 mm



**Material:** seewasserbeständiges Aluminium, eloxiert  
**Farbe:** silber  
**max.** 9 m  
**Bootslänge:**  
**Ø Loch:** 5 mm

- Sonderlängen sind bis max. 3 m auf Anfrage möglich
- Sonderversand ab einer Schienenlänge von 120 cm

Bestellnummer	Länge [cm]
35457 __ 54	100 / 150 / 200 / 250



**Genauschlitten**



**Material:** seewasserbeständiges Aluminium, eloxiert  
**Material Rollen:** Aluminium  
**Farbe:** silber  
**max.** 9 m  
**Bootslänge:**  
**Zusatz:** mit Gleitschuh

- lose Rolle Nr. 17062
- Gleitschuh 2x 14808
- Genauschlitten gefertigt aus einem Strangpressprofil, d.h. hohe Maßgenauigkeit, hohe Festigkeit, keine Lufteinschlüsse

Bestellnummer	Länge [mm]	Ø Bolzen [mm]	Lager
35458 250 54	88	8	



**Genauschlitten**



**Material:** seewasserbeständiges Aluminium, eloxiert  
**Material Rollen:** Aluminium  
**Farbe:** schwarz  
**max.** 9 m  
**Bootslänge:**  
**Zusatz:** mit Gleitschuh

- lose Rolle Nr. 17062
- Gleitschuh 2x 14808
- Genauschlitten gefertigt aus einem Strangpressprofil, d.h. hohe Maßgenauigkeit, hohe Festigkeit, keine Lufteinschlüsse

Bestellnummer	Länge [mm]	Ø Bolzen [mm]	Lager
35458 250 53	88	8	



**Genauschlitten Cockpitverstellung**



**Rolle:** 40 x 25 mm 8 mm  
**Material:** seewasserbeständiges Aluminium, eloxiert  
**Farbe:** silber  
**max.** 9 m  
**Bootslänge:**  
**Zusatz:** mit Gleitschuh, montiertem Schäkel, schwenkbarer Rolle und unterlegtem Gummikeil

- geschützt gegen Anschläge auf Deck
- Genauschlitten gefertigt aus einem Strangpressprofil, d.h. hohe Maßgenauigkeit, hohe Festigkeit, keine Lufteinschlüsse

Bestellnummer	Länge [mm]	Lager
35460 025 54	88	





### Endstück zu Genuaschlitten

**Material:** seawasserbeständiges Aluminium, eloxiert  
**Farbe:** silber  
**max. Bootslänge:** 9 m  
**Zusatz:** mit fest montiertem Midi-Block mit Gleitlager

- montierbar mit Sechskantschraube ohne Bohren
- Genuaschlitten gefertigt aus einem Strangpressprofil, d. h. hohe Maßgenauigkeit, hohe Festigkeit, keine Luftfeinschlüsse



Bestellnummer	Länge [mm]	Gewinde
35461 025 54	90	M 8




### Schlitten mit Kugellager-Block

**Tau:** 12 mm  
**Material:** Edelstahl Rostfrei  
**Typ:** Schlitten für 25er Schiene

- 360° drehbar:** Ja  
**max. Bootslänge:** 9 m  
**Zusatz:** mit aufgeschweißter Lasche und montierter Feder



Bestellnummer	Länge [mm]	Lager
35570 025 55	65	



### Schlitten mit Bügel

**Material:** Edelstahl Rostfrei  
**max. Bootslänge:** 9 m  
**Zusatz:** Durchmesser Bügel B: 26 x H: 13 mm

- Bügel in Längsrichtung
- passend zu T-Profil Schiene 25 x 4 35458



Bestellnummer	Länge [mm]	Ø Bolzen [mm]
35522 025 55	65	8

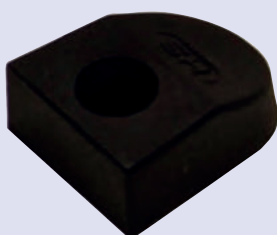


### Schlitten für Klappverdecke

**Material:** Edelstahl Rostfrei  
**Typ:** Schlitten für 25er Schiene  
**max. Bootslänge:** 9 m  
**Zusatz:** aufgeschweißte Mutter M8 und Kontermutter, Gabelteil



Bestellnummer	Länge [mm]	Ø Bolzen [mm]
35528 025 55	65	8



### Endstück, 1 Paar

**Material:** Kunststoff  
**Farbe:** schwarz  
**Ø Loch:** 5 mm

- Montage vor der Schiene

Bestellnummer	Länge [mm]	Breite [mm]
35459 025 63	25	4

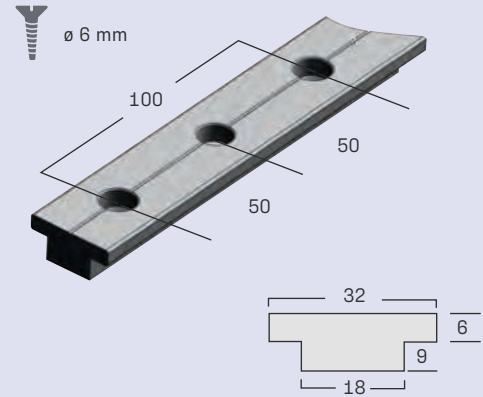


**T-Schiene**  
32 x 6 mm

**Material:** seewasserbeständiges Aluminium, eloxiert  
**Farbe:** silber  
**max. Bootslänge:** 12 m  
**Ø Loch:** 6 mm

- Sonderlängen bis max. 6 m auf Anfrage möglich
- Sonderversand

Bestellnummer	Länge [cm]
35452 __ 54	100 / 150 / 200



**Genuaschlitten**



**Rolle:** 55 x 39 mm  
**Material:** Aluminium, eloxiert  
**Material Rollen:** Aluminium  
**Farbe:** silber  
**max. Bootslänge:** 12 m  
**Zusatz:** mit Gleitschuhen

- lose Rolle 17090
- Gleitschuh 2x 14809
- gefertigt aus einem Stangenpressprofil, d.h. hohe Maßgenauigkeit, hohe Festigkeit und keine Lufteinschlüsse

Bestellnummer	Länge [mm]	Ø Bolzen [mm]	Lager
35458 320 54	110	10	



**Genuaschlitten**



**Rolle:** 55 x 39 mm  
**Material:** Aluminium, eloxiert  
**Material Rollen:** Aluminium  
**Farbe:** schwarz  
**max. Bootslänge:** 12 m  
**Zusatz:** mit Gleitschuhen

- lose Rolle 17090
- Gleitschuh 2x 14809
- gefertigt aus einem Stangenpressprofil, d.h. hohe Maßgenauigkeit, hohe Festigkeit und keine Lufteinschlüsse

Bestellnummer	Länge [mm]	Ø Bolzen [mm]	Lager
35458 320 53	110	10	



**Endstück, 1 Paar**



**Material:** Kunststoff  
**Farbe:** schwarz  
**Ø Loch:** 5 mm

- Montage vor der Schiene

Bestellnummer	Länge [mm]	Breite [mm]
35459 032 63	32	6



# SELBSTWENDEFOCK-SYSTEM

- Gebogene Travellerschiene, ca. 120 cm lang
- inkl. 4 Standfüßen (2 kurz, 2 Lang) aus Aluminium (eloxiert)
- 1 Paar Gummi-Endkappen 38268 000 63
- 1 Traveller 38250 002 52
- 4 Flachkopfschrauben M5x16
- 4 Senkschrauben DIN 965 M5x35



## SYSTEM F

- flaches Profil
- Schiene 38260



## SYSTEM H

- hohes Profil
- Schiene 38290



### Selbstwendefock-System

**Material:** Aluminium, hart coated  
**Geeignet für:** F 18  
 Hobie Tiger  
**Länge:** 120 cm  
**Arbeitslast:** 175 kg  
**Bruchlast:** 700 kg



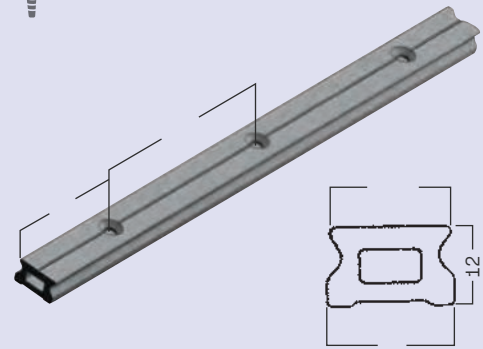
Bestellnummer	Typ	max. Segelfläche [m <sup>2</sup> ]
38275 001 00	flaches Profil	4,5
38275 002 00	hohes Profil	6,5

**Travellerschiene  
flach**

**Gewicht:** 0,45 kg/m  
**Material:** Aluminium, hart coated  
**Farbe:** schwarz  
**Ø Loch:** 5 mm

- Montage auf Deck oder unterlegt
- Sonderversand ab einer Schienenlänge von 120 cm

Bestellnummer	Länge [cm]
38260 ___ 52	100 / 110 / 120 / 132 / 150 / 180

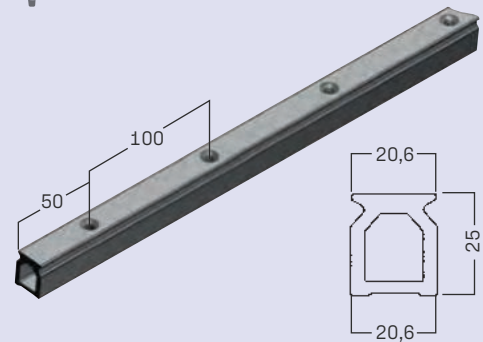


**Travellerschiene  
hoch**

**Gewicht:** 0,47 kg/m  
**Material:** Aluminium, hart coated  
**Farbe:** schwarz  
**Ø Loch:** 5 mm

- Montage auf Deck oder unterlegt
- Sonderversand ab einer Schienenlänge von 120 cm

Bestellnummer	Länge [cm]
38290 ___ 52	120 / 132 / 150 / 180

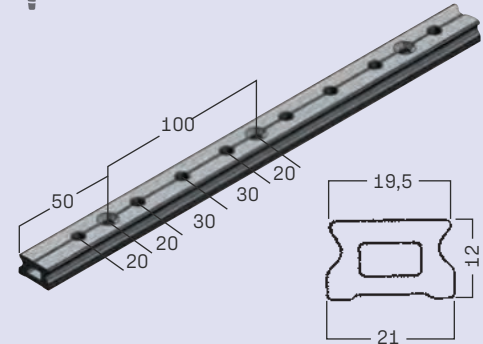


**Travellerschiene  
flach, extra Bohrungen**

**Material:** Aluminium, hart coated  
**Farbe:** schwarz  
**Ø Loch:** 5 mm

- Montage auf Deck oder unterlegt
- Sonderversand ab einer Schienenlänge von 120 cm

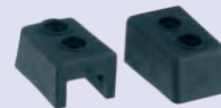
Bestellnummer	Länge [cm]
38270 ___ 52	100 / 120 / 132 / 150 / 180



**Endstück (1 Paar)**

**Material:** Kunststoff schwarz

Bestellnummer
38268 000 63



**Stopper mit Zugknopf**

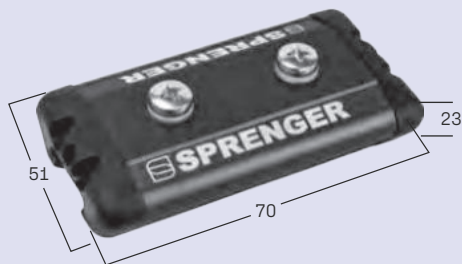
**Material:** Aluminium, hart coated

Bestellnummer
38259 000 52



# TRAVELLER BOAT RUNNER

- Traveller: Aluminium, hart coatiert
- Kugellager: Kugeln aus Torlon, abrieb- und verschleißfest, temperaturbeständig
- Endkappen: hochwertiger Kunststoff
- Metallteile: Edelstahl Rostfrei
- mit Parkschiene



## Traveller Boat Runner S

Material: Aluminium, hart coatiert



Bestellnummer	Arbeitslast [kg]	Bruchlast [kg]	max. Segelfläche [m <sup>2</sup> ]	Lager
38250 000 52	175	700	12 - 15	



## Traveller Boat Runner S mit 2 Umlenkrollen und festem Bügel

Material: Aluminium, hart coatiert



Bestellnummer	Arbeitslast [kg]	Bruchlast [kg]	max. Segelfläche [m <sup>2</sup> ]	Lager
38250 001 52	175	700	12 - 15	



## Traveller Boat Runner S mit beweglichem Bügel

Material: Aluminium, hart coatiert



Bestellnummer	Arbeitslast [kg]	Bruchlast [kg]	max. Segelfläche [m <sup>2</sup> ]	Lager
38250 002 52	175	700	12 - 15	

**Traveller Boat Runner S**  
mit U-Teil, Bolzen und Splentring



Material: Aluminium, hart coatiert

Bestellnummer	Arbeitslast [kg]	Bruchlast [kg]	max. Segelfläche [m <sup>2</sup> ]	Lager
38250 003 52	175	700	12 - 15	

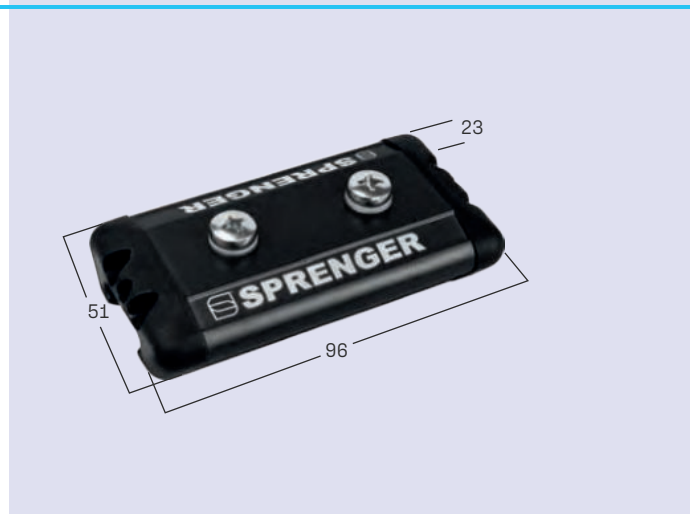


**Traveller Boat Runner L**



Material: Aluminium, hart coatiert

Bestellnummer	Arbeitslast [kg]	Bruchlast [kg]	max. Segelfläche [m <sup>2</sup> ]	Lager
38255 000 52	300	1.200	15 - 18	



**Traveller Boat Runner L**  
mit 2 Umlenkrollen und festem Bügel



Material: Aluminium, hart coatiert

Bestellnummer	Arbeitslast [kg]	Bruchlast [kg]	max. Segelfläche [m <sup>2</sup> ]	Lager
38255 001 52	300	1.200	15 - 18	



**Traveller Boat Runner L**  
mit beweglichem Bügel



Material: Aluminium, hart coatiert

Bestellnummer	Arbeitslast [kg]	Bruchlast [kg]	max. Segelfläche [m <sup>2</sup> ]	Lager
38255 002 52	300	1.200	15 - 18	






**Traveller Boat Runner L**  
mit U-Teil, Bolzen und Splentring



Material: Aluminium, hart coatiert


Bestellnummer	Arbeitslast [kg]	Bruchlast [kg]	max. Segelfläche [m <sup>2</sup> ]	Lager
38255 003 52	300	1.200	15 - 18	



**Traveller Boat Runner L**  
mit Liegeblock und Schotklemme



Material: Aluminium, hart coatiert


Bestellnummer	Arbeitslast [kg]	Bruchlast [kg]	max. Segelfläche [m <sup>2</sup> ]	Lager
38255 005 52	300	1.200	15 - 18	



**Traveller Boat Runner L**  
mit zwei montierten Blöcken



Material: Aluminium, hart coatiert

Bestellnummer	Arbeitslast [kg]	Bruchlast [kg]	max. Segelfläche [m <sup>2</sup> ]	Lager
38255 009 52	300	1.200	15 - 18	



**Traveller Kontrollsystem (Paar)**  
mit Umlenblock (Kugellager) und Schotklemme



Material: Aluminium, hart coatiert

Bestellnummer	Arbeitslast [kg]	Bruchlast [kg]	Lager
38271 000 52	300	1.200	

**Traveller-Kontrollsystem (Paar) mit Umlenckblock (Kugellager)**



Material: Aluminium, hart coated

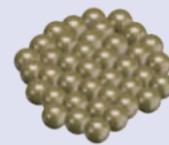
Bestellnummer	Arbeitslast [kg]	Bruchlast [kg]	Lager
38272 000 52	175	700	



**Torlon-Ersatzkugeln für Travellerschlitten**

Ø Durchmesser: 6,35 mm

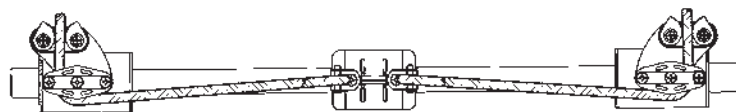
Bestellnummer
17501



**Ersatzkappe für Travellerschlitten**

Geeignet für: Travellerschlitten 38250 / 38255

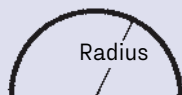
Bestellnummer
14743



38271

38250 003 52

38271



**Traveller S, kurz (70 mm)**

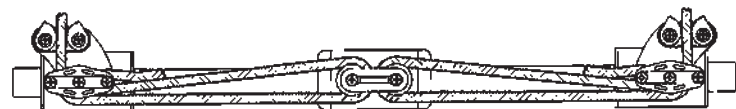
**Mindestbiegeradien:**

Horizontal: Radius minimum = 1.650 mm

Vertikal, Enden hoch: Radius minimum = 1.300 mm

Vertikal, Enden tief: Radius minimum = 1.800 mm

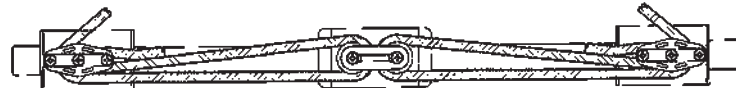
Montagebeispiel:  
Übersetzung 2:1



38271

38255 009 52

38271



38272 000 52



**Traveller L, lang (96 mm)**

**Mindestbiegeradien:**

Horizontal: Radius minimum = 2.000 mm

Vertikal, Enden hoch: Radius minimum = 3.700 mm

Vertikal, Enden tief: Radius minimum = 3.200 mm

# PINNENAUSLEGER - FESTE LÄNGE

- Fixe Länge von 60 cm bis 140 cm
- aus hochwertigen Materialien, wie rostfreiem Edelstahl, seewasserbeständigem Aluminium bzw. Carbon
- geringes Gewicht aber dennoch hohe Festigkeiten
- Griff aus weichem und leichtem Zellkautschuk
- Sonderversand ab einer Länge von 120 cm
- Made in Germany



## Pinnenausleger Edelstahlgelenk rostfrei (fix) Zellkautschukgriff

**Material:** seewasserbeständiges  
Aluminium, eloxiert  
**Farbe:** silber  
**Ø Rohr:** 16 mm



Bestellnummer	Länge [cm]
38860 060 54	60
38860 075 54	75
38860 090 54	90
38860 100 54	100
38860 110 54	110



## Pinnenausleger Gummigelenk mit Tau (demontierbar) Zellkautschukgriff

**Material:** seewasserbeständiges  
Aluminium, eloxiert  
**Farbe:** silber  
**Ø Rohr:** 16 mm



Bestellnummer	Länge [cm]
38883 060 54	60
38883 075 54	75
38883 090 54	90
38883 100 54	100
38883 110 54	110
38883 120 54	120



## Pinnenausleger Gummigelenk mit Tau (demontierbar) Zellkautschukgriff

**Material:** seewasserbeständiges  
Aluminium,  
kunststoffbeschichtet  
**Farbe:** schwarz  
**Ø Rohr:** 16 mm



Bestellnummer	Länge [cm]
38884 060 59	60
38884 075 59	75
38884 090 59	90
38884 100 59	100
38884 110 59	110
38884 125 59	125
38884 140 59	140





Bestellnummer	Länge [cm]
38884 069 59	60
38884 089 59	80



**Pinnenausleger**  
Gummigelenk mit Tau (demontierbar)  
Zellkautschukgriff

**Material:** seewasserbeständiges Aluminium, kunststoffbeschichtet  
**Farbe:** schwarz  
**Ø Rohr:** 16 mm



Bestellnummer	Länge [cm]
38880 060 00	60
38880 075 00	75
38880 090 00	90
38880 100 00	100
38880 110 00	110
38880 125 00	125
38880 140 00	140



**Pinnenausleger**  
Gummigelenk mit Tau (demontierbar)  
Zellkautschukgriff

**Material:** Carbon  
**Farbe:** schwarz  
**Ø Rohr:** 16 mm



# PINNENAUSLEGER - TELESKOP

- Teleskoplängen von 60 cm bis 230 cm
- aus hochwertigen Materialien, wie rostfreiem Edelstahl, seewasserbeständigem Aluminium
- geringes Gewicht aber dennoch hohe Festigkeiten
- Griff aus weichem und leichtem Zellkautschuk
- Sonderversand ab einer Länge von 120 cm
- Qualität - Made in Germany



## Teleskop-Pinnenausleger Edelstahlgelenk rostfrei (fix) silber, Zellkautschukgriff

**Material:** seewasserbeständiges  
Aluminium, silberfarbig  
eloxiert  
**Ø Rohr:** 19 mm



Bestellnummer	Länge [cm]
38865 070 54	70 - 100
38865 090 54	90 - 140
38865 110 54	110 - 180
38865 150 54	150 - 230



## Teleskop-Pinnenausleger Gummigelenk mit Tau (demontierbar) silber, Zellkautschukgriff

**Material:** seewasserbeständiges  
Aluminium, silberfarbig  
eloxiert  
**Ø Rohr:** 19 mm



Bestellnummer	Länge [cm]
38867 070 54	70 - 100
38867 090 54	90 - 140
38867 110 54	110 - 180
38867 150 54	150 - 230



## Teleskop-Pinnenausleger arretierbar Edelstahlgelenk rostfrei (fix) silber

**Material:** seewasserbeständiges  
Aluminium, silberfarbig  
eloxiert  
**Ø Rohr:** 19 mm



Bestellnummer	Länge [cm]
38868 060 54	60 - 90
38868 075 54	75 - 125
38868 100 54	100 - 170

- in jeder Position arretierbar

**Halter zur Pinnenarretierung**  
1 Set = 2 St.



**Material:** Kunststoff  
**Farbe:** schwarz

Ø: 4 mm

Bestellnummer	Ø Rohr [mm]	LA1 [mm]
38855 016 63	16	-
38855 018 63	19	20

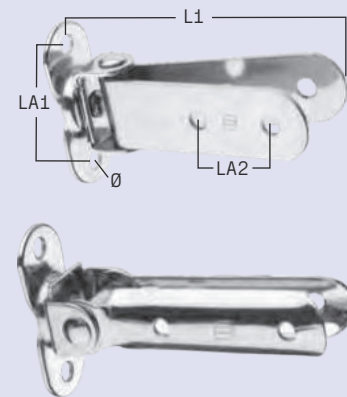


**Ruderpinnenbeschlag mit verkröpfter Grundplatte**



**Material:** Edelstahl Rostfrei  
**Gelenk:** Edelstahl Rostfrei

Bestellnummer	Ø Rohr [mm]	L1 [mm]	LA1 [mm]	LA2 [mm]	Ø [mm]	Ø2 [mm]
38850 000 55	-	77	35	22	5	5
38861 016 55	16	83	35	35	5	4
38861 019 55	19	83	35	35	5	4



**Gummigelenk (demontierbar) mit Taueinlage, inkl. Niet 4mm**



**Material:** Kunststoff  
**Farbe:** schwarz  
**Geeignet für:** fixe Längen  
Teleskop

Bestellnummer	Ø Rohr [mm]	LA1 [mm]	Ø [mm]	Ø2 [mm]
38866 016 00	16	32	13	5



**Zellkautschukgriff sehr leicht und griffig**



Bestellnummer	Länge [cm]	Geeignet für
38888 016 00	36	fixe Längen
38888 017 00	27	Teleskop



# ANDERSEN ELVSTRÖM LENZER

- einfacher Einbau
- unverzichtbar für jede Jolle und jeden Jollenkreuzer
- bei den Inneneinbaumodellen sind Befestigungsschrauben, eine Einbauschablone sowie eine Gummidichtung enthalten
- Made in Denmark



## Elvström Lenzer Mini



**Gewicht:** 80 g  
**Material:** Edelstahl Rostfrei  
**Zusatz:** passende Dichtung innen:  
 37024 002 71

- Einbau von außen für jede Rumpfstärke

Bestellnummer	Öffnung [cm <sup>2</sup> ]	Außenmaß [mm]	Montageausschnitt [mm]
37023 000 55	9,3	92 x 56	73 x 37



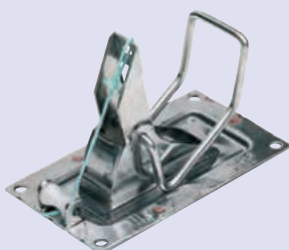
## Elvström Lenzer Super Mini



**Gewicht:** 170 g  
**Material:** Edelstahl Rostfrei

- Einbau von innen für Rumpfstärken von 3 - 7 mm

Bestellnummer	Öffnung [cm <sup>2</sup> ]	Außenmaß [mm]	Montageausschnitt [mm]
37023 001 55	10,8	105 x 60	82 x 38



## Elvström Lenzer Super Mini Spezial



**Gewicht:** 175 g  
**Material:** Edelstahl Rostfrei

- für Regatta-Dinghies, Öffnen des Lenzers beim Ausreiten per Seil ohne Federhebel

Bestellnummer	Öffnung [cm <sup>2</sup> ]	Außenmaß [mm]	Montageausschnitt [mm]
37023 005 55	25	106 x 61	85 x 40

**Elvström Lenzer  
New Large**



**Gewicht:** 280 g  
**Material:** Edelstahl Rostfrei  
**Zusatz:** passende Dichtung innen:  
 37024 022 71

- Einbau von außen speziell für Boote mit großen Rumpfstärken

Bestellnummer	Öffnung [cm <sup>2</sup> ]	Außenmaß [mm]	Montageausschnitt [mm]
37023 002 55	15	142 x 79	105 x 42



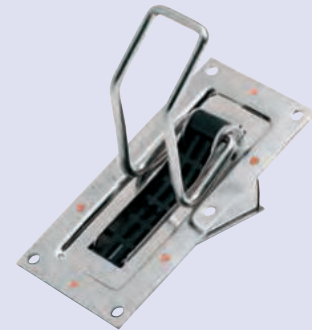
**Elvström Lenzer  
Super Medium für Pirat**



**Gewicht:** 250 g  
**Material:** Edelstahl Rostfrei  
**Zusatz:** passende Dichtungen:  
 innen: 37024 032 71 (5 mm)  
 außen: 37024 033 71 (1 mm)  
 außen: 37024 034 71 (2 mm)  
 Lenzernetz: 37024 102 00

- Einbau von innen für Rumpfstärken von 3 - 7 mm

Bestellnummer	Öffnung [cm <sup>2</sup> ]	Außenmaß [mm]	Montageausschnitt [mm]
37023 003 55	16	134 x 66	107 x 40



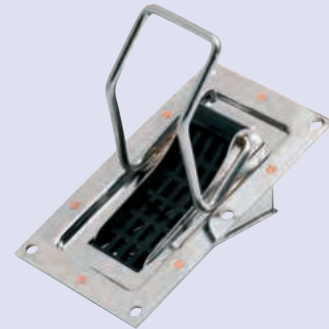
**Elvström Lenzer  
Super Max**



**Gewicht:** 320 g  
**Material:** Edelstahl Rostfrei  
**Zusatz:** passende Dichtung innen:  
 37024 044 77 (2 mm)  
 Lenzernetz: 37024 103 00

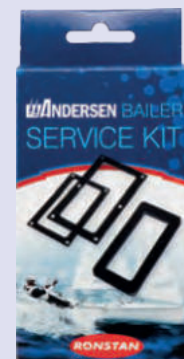
- Einbau von innen für Rumpfstärken von 6 mm und mehr

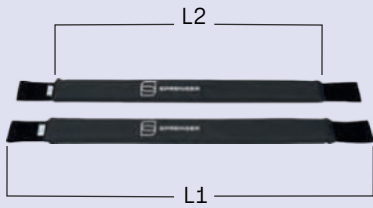
Bestellnummer	Öffnung [cm <sup>2</sup> ]	Außenmaß [mm]	Montageausschnitt [mm]
37023 004 55	25,5	134 x 78	107 x 57



Service Kits für Lenzer, bestehend aus:  
 1x inneren Dichtung 5 mm, 2x äußeren Dichtungen 1 & 2 mm, 6x Nieten zum Wiedereinbau

Bestellnummer	Typ
37024 301 00	Super Mini Kit
37024 302 00	Super Medium Kit
37024 303 00	Super Max Kit
37024 304 00	Mini Kit





### SPRENGER Ausreitgurte

Material: Polyester  
Schaumstoff

Bestellnummer	Breite [cm]	L1 [mm]	L2 [mm]
38181 040 00	6	400	240
38181 060 00	6	600	440
38181 080 00	6	800	640
38181 100 00	6	1000	840
38181 120 00	6	1200	1040



### Auftriebskörper

Material: PVC  
Farbe: weiß

- mit SPRENGER Aufdruck
- zylinderförmig

Bestellnummer	Inhalt [l]	Maße [mm]
39202 001 00	30	860 x 300
39202 002 00	35	1050 x 300
39202 003 00	40	1240 x 300
39202 004 00	50	1530 x 300
39202 006 00	55	850 x 410
39202 007 00	65	1050 x 410
39202 008 00	100	1530 x 410

empfohlene Gesamtbestückung

FINN = 555 l

OPTIMIST = 135 l

VAURIEN = 410 l

PIRAT:

• Holz = 250 l

• GfK = 400 l

• Sandwich = 300 l

• GfK / Holz = 350 l

z. B. OPTIMIST:

je 1 x 39202 002 00 Back- / Steuerboard

1 x 39202 007 00 Heck



### Lenzball 60 mm

Material: Gummi  
Farbe: blau

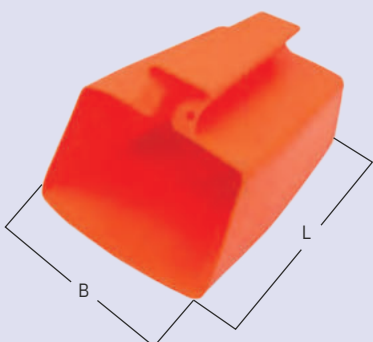
Bestellnummer	Gewicht [g]	Ø [mm]
37030 001 00	300	60



### Lenzball 48 mm

Material: Gummi  
Farbe: schwarz

Bestellnummer	Länge [mm]	Ø [mm]
37030 067 00	67	48



### Schöpfkelle

Material: Kunststoff  
Inhalt: 1 l

Bestellnummer	Länge [mm]	Breite [mm]
39057 465 00	180	140

# STETS AUF RICHTIGEM KURS MIT DEM COURSE KEEPER



## COURSE KEEPER

Es ist ein bekanntes Problem, dass Boote mit Außenbord- oder Z-Antrieb bei niedriger Geschwindigkeit schlechte Steuerungseigenschaften haben. Es gibt zu wenig Triebkraft, um das Boot auf Kurs zu halten – ständig sind Kurskorrekturen erforderlich.

Mit **Course Keeper** haben Sie ein Doppelruder zur Verfügung, dass das Boot auf Kurs hält. Das Steuern und „Parken“ ist fast genau so leicht wie bei einem Auto, auch im Leerlauf. Mit **Course Keeper** entfällt die ständige Kurskorrektur. Steuerungsfähigkeit und Kursstabilität bei niedrigen Geschwindigkeiten werden bedeutend verbessert. Bei Erhöhung der Geschwindigkeit hebt sich der **Course Keeper** aus dem Wasserstrom heraus. Übersteuerung wird vermieden. Die Ruderblätter und Halterungen sind aus

korrosionsfreiem Aluminium hergestellt. Alle Verbindungsmaterialien wie Gewindestangen, Bolzen und Muttern sind aus Edelstahl rostfrei gefertigt.

Die einfache, solide Konstruktion des Ruders macht den **Course Keeper** wartungsfrei. Beim Rückwärtsfahren schützt er den Propeller. Die Sicherheit für Schwimmer gegen Verletzungen wird erheblich vergrößert.

Der **Course Keeper** ist in vier Größen erhältlich. Der Einbau ist einfach, da die meisten Teile vormontiert sind. Die Halterungen werden an die Kavitationsplatte geschraubt und festgeklemmt. Es müssen keine Löcher gebohrt werden.

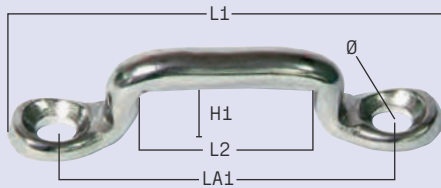
## VERBESSERTES MODELL:

- Neue kompakte Form der Halterungen
- Verbessertes, bruchsicheres Material = Aluminium stranggepresst
- Ruderblätter aus langlebigem, wartungsfreiem Aluminium = erheblich vermindertes Gewicht

Artikel	Rumpflänge (m)	Artikel-Nr.
Course Keeper Typ 1	bis 4,5	37171 001 00
Course Keeper Typ 2	4,5 - 6,5	37171 002 00
Course Keeper Typ 3	6,5 - 8,5	37171 003 00
Course Keeper Typ 4	8,5 - 10	37171 004 00

Course Keeper Typ 2	8,5 - 10 bei Doppelantrieb	(2x) 37171 002 00
Course Keeper Typ 3	10 - 12 bei Doppelantrieb	(2x) 37171 003 00
Course Keeper Typ 4	12 und mehr bei Doppelantrieb	(2x) 37171 004 00
Course Keeper für Boote mit Antrieb Volvo Penta 280/290	bis ca. 6,5 bis ca. 8,5 über 8,5	37171 210 00 37171 310 00 37171 410 00

**Volvo Penta 270:** Separates Profil, bitte individuell anfragen.



### Riemenbügel

**Material:** Edelstahl Rostfrei  
**Zusatz:** AISI 304



Bestellnummer	Materialstärke [mm]	Ø Loch [mm]	H1 [mm]	L1 [mm]	L2 [mm]	LA1 [mm]
33012 025 56	6	5,8	13	62,5	25,5	48,5
33012 031 56	6	5,8	15,5	67	31	53,5
33012 041 56	6	5,8	15,5	82	41	67,5



### WICHARD Riemenbügel

**Material:** Edelstahl Rostfrei  
**Zusatz:** für Gurte



Bestellnummer	Wichard [nr]	H1 [mm]	L1 [mm]	L2 [mm]	LA1 [mm]	Ø [mm]
33010 028 55	9211	5	64	47	58	4
33010 034 55	9212	10	79	45	68	5



### Fenderöse

**Material:** Edelstahl Rostfrei



Bestellnummer	Materialstärke [mm]	Ø Loch [mm]	H1 [mm]	L2 [mm]	LA1 [mm]
37929 008 56	4	3,2	11	10	32
37929 010 56	5	4,2	13	11	40
37929 012 56	6	5,2	16	14	44
37929 016 56	8	5,2	17	14	47



### WICHARD Fenderöse

**Material:** Edelstahl Rostfrei



Bestellnummer	Materialstärke [mm]	Ø Loch [mm]	Wichard [nr]	H1 [mm]	L2 [mm]	LA1 [mm]
37925 008 55	4	4	9201	11	8	32
37925 010 55	5	5	9202	14	10	37
37925 012 55	6	6	9203	16	12	45
37925 016 55	8	8	9204	21	16	60



### Fenderöse

Material: Edelstahl Rostfrei

- passende Gegenplatte für Größe 10: 3792201055



Bestellnummer	Ø Loch [mm]	L1 [mm]	L2 [mm]	LA1 [mm]
37921 009 55	4	39	9	30
37921 010 55	5	46	10	35
37921 016 55	5	55	16	42



### Fenderöse

Material: Messing II poliert



Bestellnummer	Ø Loch [mm]	L1 [mm]	L2 [mm]	LA1 [mm]
37920 000 33	4	53	13	40



### Fenderöse

Material: Messing II verchromt



Bestellnummer	Ø Loch [mm]	L1 [mm]	L2 [mm]	LA1 [mm]
37930 010 35	4,1	55	10	40



### Spitzkausche

Material: Edelstahl Rostfrei

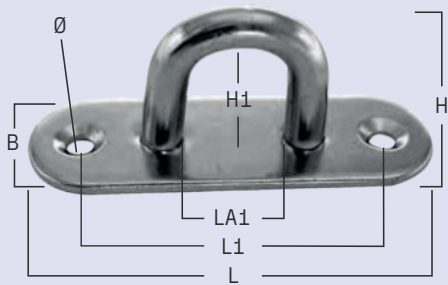
Ausführung: mittelstarke Ausführung

Zusatz: AISI 316



Bestellnummer	max. Draht [mm]	Materialstärke [mm]	L1 [mm]	L2 [mm]
36530 003 56	3	4	24	14
36530 004 56	4	5	32	16
36530 005 56	5	6	35	21
36530 006 56	6	7	41	26
36530 008 56	8	9	50	35
36530 010 56	10	11	58	42
36530 012 56	12	14	75	48





### Augplatte oval



**Material:** Edelstahl Rostfrei  
**Zusatz:** AISI 304

Bestellnummer	Materialstärke [mm]	Länge [mm]	Breite [mm]	Höhe [mm]	H1 [mm]	L1 [mm]	LA1 [mm]	Ø [mm]
34255 001 56	5	45	15	20	12	35	14	4,2
34255 002 56	6	65	20	25	17	46	18	5,2
34255 003 56	8	80	26	32	21	60	20	5,2
34255 004 56	9	100	32	38	26	73	22	6,5



### Augplatte rund



**Material:** Edelstahl Rostfrei  
**Zusatz:** AISI 304

Bestellnummer	Materialstärke [mm]	Breite [mm]	Höhe [mm]	H1 [mm]	L1 [mm]	LA1 [mm]	Ø [mm]
34256 001 56	5	33	20	12	20	12	4,2
34256 002 56	6	40	26	17	23	17	5,2
34256 003 56	8	50	32	21	30	20	5,2



### Augplatte rechteckig



**Material:** Edelstahl Rostfrei  
**Zusatz:** AISI 304

Bestellnummer	Materialstärke [mm]	Länge [mm]	Breite [mm]	Höhe [mm]	H1 [mm]	LA1 [mm]	Ø [mm]
34257 001 56	5	35	30	19	12	14	4,2
34257 002 56	6	40	35	26	17	18	5,2
34257 003 56	8	50	40	33	22	20	5,2



### Augplatte rautenförmig



**Material:** Edelstahl Rostfrei  
**Zusatz:** AISI 304

Bestellnummer	Materialstärke [mm]	Länge [mm]	Breite [mm]	Höhe [mm]	H1 [mm]	LA1 [mm]	Ø [mm]
34258 001 56	5	59	37	22	12	11	4,2
34258 002 56	6	64	40	26	15	15	4,2
34258 003 56	8	80	50	33	20	18	5,2



### Ankerplatte mit M10 Ringmutter



**Material:** Edelstahl Rostfrei  
**Zusatz:** AISI 304

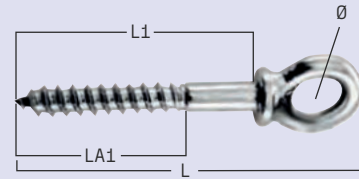
Bestellnummer	Materialstärke [mm]	Länge [mm]	Breite [mm]	Höhe [mm]	H1 [mm]	LA1 [mm]	Ø [mm]
34200 000 A6	6	105	59	52	25	80	4,2

### Augbolzen mit Holzgewinde



**Material:** Edelstahl Rostfrei  
**Zusatz:** AISI 316

Bestellnummer	Länge [mm]	Gewinde	L1 [mm]	LA1 [mm]	Ø [mm]
34247 001 56	94	6	60	40	14
34247 002 56	101	8	60	40	20
34247 003 56	115	10	80	50	24
34247 004 56	160	12	100	60	30

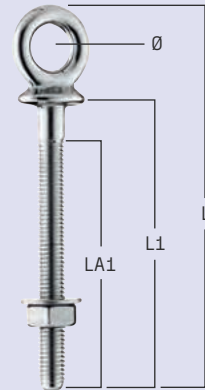


### Augbolzen



**Material:** Edelstahl Rostfrei ■ aus einem Stück geschmiedet  
**Zusatz:** AISI 316  
 aus einem Stück geschmiedet

Bestellnummer	Bruchlast [kg]	Länge [mm]	Gewinde	L1 [mm]	LA1 [mm]	Ø [mm]
34248 001 56	1.400	68	M 6	40	34	12
34248 002 56	1.400	88	M 6	60	54	12
34248 003 56	2.500	113	M 8	80	70	13
34248 004 56	2.500	133	M 8	100	90	13
34248 005 56	3.900	139	M 10	100	88	16
34248 006 56	5.600	165	M 12	120	105	18

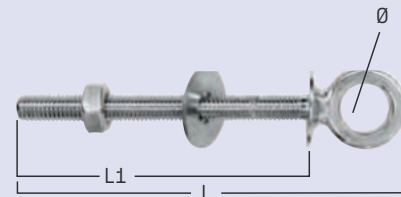


### Augbolzen mit großer Auflage



**Material:** Edelstahl Rostfrei  
**Zusatz:** AISI 316

Bestellnummer	Länge [mm]	Gewinde	L1 [mm]	Ø [mm]
34249 001 56	88	M 6	60	12
34249 002 56	112	M 8	80	14
34249 003 56	137	M 10	100	16
34249 004 56	143	M 12	100	18



### Ringmutter



Bestellnummer	Materialstärke [mm]	Gewinde	L1 [mm]	Ø [mm]
34221 006 56	6	M 6	28	16
34221 008 56	8	M 8	33	20
34221 010 56	10	M 10	45	25
34221 012 56	12	M 12	51	30

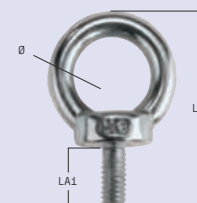


### Ringschraube



**Material:** Edelstahl Rostfrei  
**Zusatz:** AISI 316

Bestellnummer	Materialstärke [mm]	Gewinde	L1 [mm]	LA1 [mm]	Ø [mm]
34223 006 56	6	M 6	41	13	16
34223 008 56	8	M 8	47	13	20
34223 010 56	10	M 10	60	15	25





### Klappnasenbolzen

Material: Edelstahl Rostfrei



Bestellnummer	Länge [mm]	Ø Durchmesser [mm]
33735 020 A5	20	6
33735 026 A5	26	6
33735 031 A5	31	6
33735 056 A5	56	6
33735 065 A5	65	6
33736 030 A5	30	8
33736 035 A5	35	8
33736 040 A5	40	8
33736 045 A5	45	8

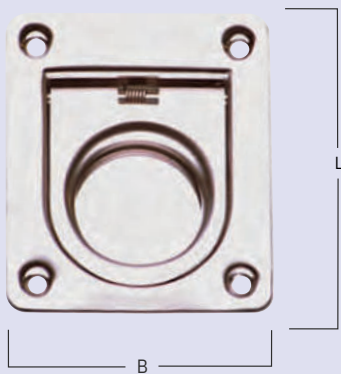


### WICHARD Decksauge

Material: Edelstahl Rostfrei



Bestellnummer	Arbeitslast [kg]	Bruchlast [kg]	Länge [mm]	Ø Loch [mm]	Wichard [nr]	L1 [mm]
34145 006 55	1.440	1.800	45	6,4	6604	27
34145 008 55	2.400	3.000	59	8,5	6605	35
34145 010 55	4.800	8.000	75	10,5	6606	45

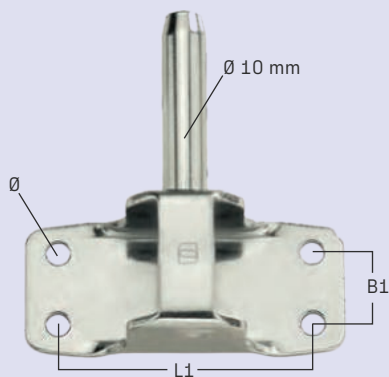


### Bodenheber mit Rückholer

Material: Edelstahl Rostfrei



Bestellnummer	Länge [mm]	Breite [mm]
34254 038 56	44	38
34254 055 56	65	55
34254 075 56	57	76



### Spiegelbeschlag

Material: Edelstahl Rostfrei

Ausführung: besonders stabile Ausführung

Ø Bolzen: 10 mm



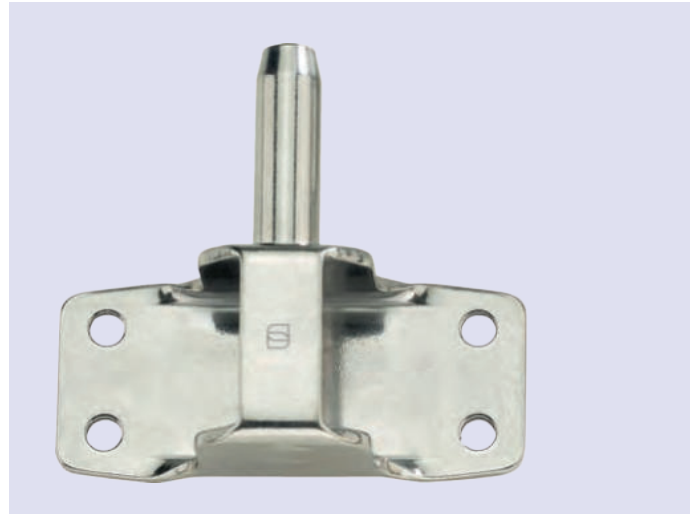
Bestellnummer	Bolzenlänge [mm]	Ø Loch [mm]	B1 [mm]	L1 [mm]
38794 001 55	41,5	5,3	16	55,5

### Spiegelbeschlag

**Material:** Edelstahl Rostfrei  
**Ausführung:** besonders stabile Ausführung



Bestellnummer	Bolzenlänge [mm]	Ø Loch [mm]	B1 [mm]	L1 [mm]
38794 002 55	31,5	5,3	16	55,5

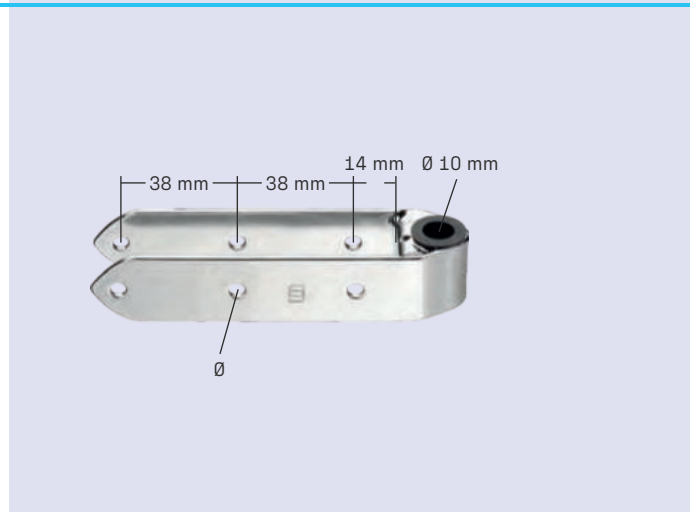


### Rudergabel

**Material:** Edelstahl Rostfrei  
**Zusatz:** passend zu den Spiegelbeschlägen



Bestellnummer	Ø Loch [mm]	L1 [mm]
38794 004 55	5	34





### Schleusenhaken

**Material:** Edelstahl Rostfrei (AISI 316)  
**Materialstärke:** 10 mm

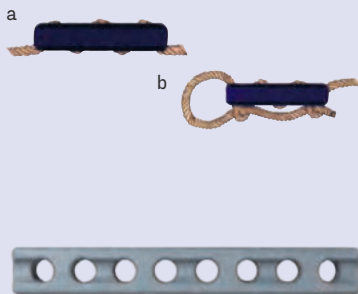
Bestellnummer	Länge [mm]
37815 000 56	510

### Bojenhaken



**Material:** Edelstahl Rostfrei  
**Materialstärke:** 10 mm  
**Zusatz:** AISI 316

Bestellnummer	Länge [mm]
37817 000 56	1160



### Ruckdämpfer

**Material:** Gummi  
**Ausführung:** salzwasserfest und UV-beständig

Durch das Einführen des Seils gemäß Abb. b können Sie eine Endschlinge mit einer kraftvollen Sperre und gleichzeitig eine Federung erhalten.

Bestellnummer	Tau [mm]	Länge [mm]	Federweg [mm]
37810 001 00	8 - 10	150	100 - 150
37810 002 00	12 - 14	210	120 - 160
37810 003 00	14 - 16	250	160 - 200

### Ruckdämpfer

**Material:** Gummi  
**Ausführung:** salzwasserfest und UV-beständig

- Federt unkontrollierbare Ruckbewegungen zuverlässig ab
- Dehnungslänge der Zugfeder kann durch die Anzahl an Windungen variiert werden - bis zu 3 Windungen möglich
- speziell abgestimmte Gummimischung / Härte garantiert optimale Ruckdämpfung
- schont Klampen und Tauwerk

Bestellnummer	Tau [mm]	Länge [mm]	max. Bootslänge [m]
37811 001 00	12	430	6
37811 002 00	16	495	10
37811 003 00	20	570	15



### Faltklappanker

**Material:** Eisen feuerverzinkt

Bestellnummer	Gewicht [kg]	Länge [mm]	max. Bootslänge [m]	Kettenvorlauf
39005 007 10	0,7	250	2	6mm x 4m
39005 015 10	1,5	300	3	6mm x 4m
39005 025 10	2,5	360	4	6mm x 6m
39005 032 10	3,2	410	5	6mm x 6m
39005 040 10	4	450	6	8mm x 4m
39005 060 10	6	550	6	8mm x 4m



### Ankerketten-Verbinder

**Material:** Edelstahl Rostfrei  
**Zusatz:** AISI 316



Bestellnummer	Bruchlast [kg]	Länge [mm]	Für Kette [mm]
38981 001 56	1.500	95	6 - 8
38981 002 56	6.000	110	10 - 12



### Bohranker

**Ausführung:** mit Befestigungsöse      ■ für kleine Boote, Kanus und Kajaks, Zelte etc.

Bestellnummer	Material	Länge [mm]
39009 000 02	Eisen verchromt	435
39009 000 56	Edelstahl Rostfrei	435





### Teleskop-Bootshaken

**Material:** seewasserbeständiges Aluminium, eloxiert

**Farbe:** silber

- Praktischer Teleskop Bootshaken aus stabilem eloxiertem Aluminium
- Handliche Griffe aus Kunststoff erhöhen die Ergonomie des Bootshakens – vernietete Spitze
- Der qualitativ hochwertige Haken ist zusätzlich schwimmfähig sowie seewasserbeständig
- Stufenlos arretierbar und ausziehbar
- Schnell und sicher – für viele Zwecke auf dem Wasser unverzichtbar

Bestellnummer	Länge [cm]	Ø Rohr [mm]
39055 201 00	120 - 200	30



### Bootshaken mit Arretierung

**Material:** seewasserbeständiges Aluminium, eloxiert

**Farbe:** silber

- Praktischer Teleskop Bootshaken aus stabilem eloxiertem Aluminium
- Handliche Griffe aus Kunststoff erhöhen die Ergonomie des Bootshakens – vernietete Spitze
- Der qualitativ hochwertige Haken ist zusätzlich schwimmfähig sowie seewasserbeständig
- Fest arretierbar - kein ungewolltes Zusammenschieben möglich
- Schnell und sicher – für viele Zwecke auf dem Wasser unverzichtbar

Bestellnummer	Länge [cm]	Ø Rohr [mm]
39055 212 00	120 - 220	30



### Bootshaken einfach

**Material:** seewasserbeständiges Aluminium, eloxiert

**Farbe:** silber

Bestellnummer	Länge [cm]	Ø Rohr [mm]	Ø [mm Ø]
39055 121 00	1200 - 2050	30	30
39055 061 00	60 - 100	30	30



### Persenningstütze verstellbar

**Material:** seewasserbeständiges Aluminium, eloxiert

Bestellnummer	Länge [cm]
39060 060 00	60 - 100
39060 090 00	90 - 150



### Bootshaken-Haltekorb

Material: Edelstahl Rostfrei



Bestellnummer	max. Draht [mm]	Länge [mm]	Ø Innen [mm]
34484 002 55	7	79	54



### Bootshaken-Haltering

Material: Edelstahl Rostfrei  
Ausführung: einfache Ausführung

- Befestigung z.B. mit Tape, Drahtseilklemme oder Kabelbinder



Bestellnummer	Länge [mm]	Ø Innen [mm]
34483 002 55	102 60	52



### Bootshaken-Haltering

Material: Edelstahl Rostfrei



Bestellnummer	max. Draht [mm]	Ø Innen [mm]
34484 001 55	7	54



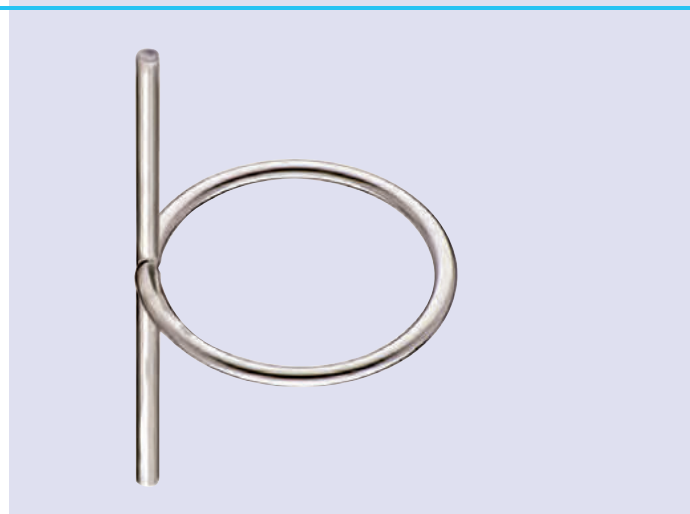
### Bootshaken-Haltering

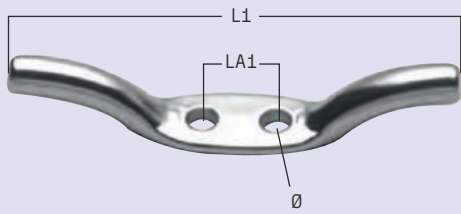
Material: Edelstahl Rostfrei  
Ausführung: einfache Ausführung

- Befestigung z.B. mit Tape, Drahtseilklemme oder Kabelbinder



Bestellnummer	Länge [mm]	Ø Innen [mm]
34483 001 55	102	52

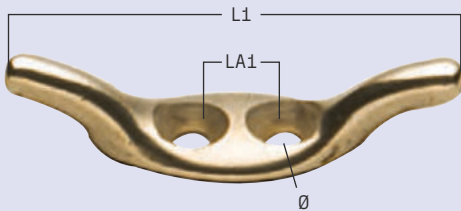




### Belegklampe

**Material:** Edelstahl Rostfrei  
**Ausführung:** 2-Loch

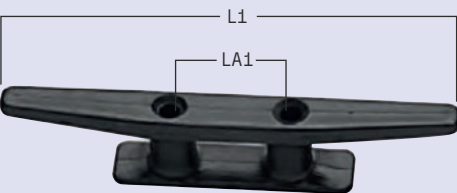
Bestellnummer	Ø Loch [mm]	L1 [mm]	LA1 [mm]
33801 050 55	3,3	50	10
33801 060 55	3,3	60	10
33801 080 55	5,2	80	10
33801 100 55	5,2	100	16



### Belegklampe

**Material:** Messing II poliert  
**Ausführung:** 2-Loch

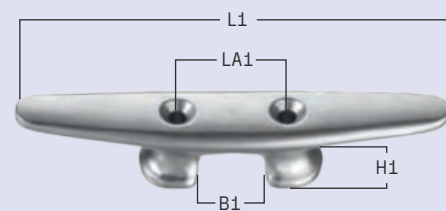
Bestellnummer	Ø Loch [mm]	L1 [mm]	LA1 [mm]
33800 040 33	3,2	40	9



### Belegklampe

**Material:** Kunststoff  
**Ausführung:** 2-Loch  
**Farbe:** schwarz

Bestellnummer	Ø Loch [mm]	Set à St	L1 [mm]	LA1 [mm]
39051 308 00	4	2	73	26
39051 311 00	4,4	2	97	27
39051 314 00	4,7	2	125	36
39051 318 00	5,7	1	163	42
39051 321 00	6,7	1	210	50



### Belegklampe

**Material:** seewasserbeständiges Aluminium, silberfarbig eloxiert  
**Ausführung:** 2-Loch

Bestellnummer	Ø Loch [mm]	B1 [mm]	H1 [mm]	L1 [mm]	LA1 [mm]
33841 080 54	4,2	10	9	80	22
33841 100 54	5,2	15	10	100	25
33841 125 54	5,2	19	12	125	31
33841 150 54	6,4	22	16	150	37
33841 200 54	6,4	32	23	200	52



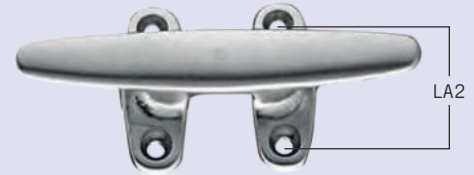
### Belegklampe

**Material:** seewasserbeständiges Aluminium, silberfarbig eloxiert

**Ausführung:** 4-Loch



Bestellnummer	Ø Loch [mm]	B1 [mm]	H1 [mm]	L1 [mm]	LA1 [mm]	LA2 [mm]
33846 080 54	4,2	10	12,5	80	27	26
33846 100 54	4,2	14	13	100	31	34
33846 125 54	5,2	19	14	125	41	39
33846 150 54	5,2	22	18	150	43	45
33846 200 54	6,4	32	25	200	63	52
33846 250 54	6,4	36	30	250	70	58



### Belegklampe

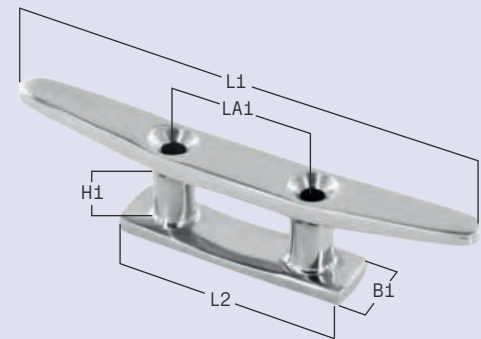
**Material:** Edelstahl Rostfrei

**Ausführung:** 2-Loch

**Zusatz:** AISI 316



Bestellnummer	Länge [mm]	Ø Loch [mm]	B1 [mm]	H1 [mm]	L1 [mm]	L2 [mm]	LA1 [mm]
33848 100 56	100	4,5	14	13	100	50	30
33848 125 56	125	5,5	18	16	125	65	40
33848 150 56	150	6,5	22	21	150	81	50
33848 200 56	200	8,5	25	25	200	90	55
33848 250 56	250	8,5	28	27	250	105	70



### Belegklampe

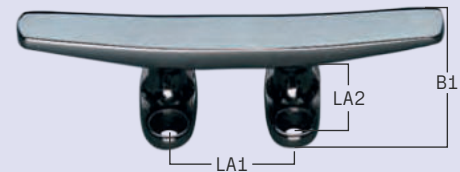
**Material:** Edelstahl Rostfrei

**Ausführung:** 4-Loch

**Zusatz:** AISI 316



Bestellnummer	Ø Loch [mm]	B1 [mm]	H1 [mm]	L1 [mm]	LA1 [mm]	LA2 [mm]
33849 100 56	5	35	14	100	30	25
33849 125 56	5	46	16	125	40	30
33849 150 56	6	60	18	125	51	42
33849 200 56	6	60	26	200	56	42
33849 250 56	6,5	65	30	250	54	46



### Belegklampe

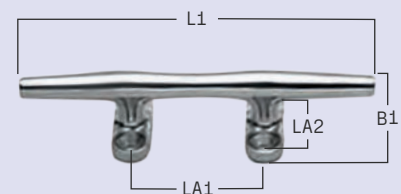
**Material:** Edelstahl Rostfrei

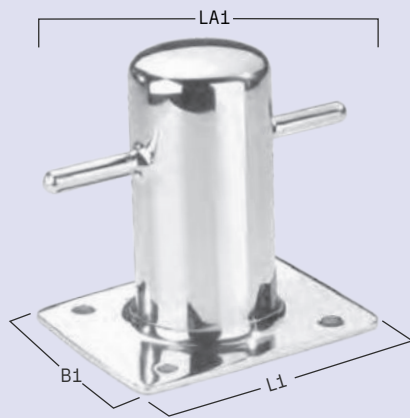
**Ausführung:** 4-Loch

**Zusatz:** AISI 316



Bestellnummer	Ø Loch [mm]	B1 [mm]	H1 [mm]	L1 [mm]	LA1 [mm]	LA2 [mm]
33824 150 56	6	44	20	150	58	26
33824 200 56	6,5	52	24	200	72	34
33824 250 56	8	67	30	250	91	44
33824 300 56	8,5	71	33	300	100	49





### Poller

**Material:** Edelstahl Rostfrei  
**Zusatz:** AISI 316



Bestellnummer	Ø Loch [mm]	B1 [mm]	L1 [mm]	LA1 [mm]	Ø [mm]
33830 050 56	6	80	90	130	50
33830 060 56	6	95	120	160	60



### Kammklemme

**Material:** Edelstahl Rostfrei  
**Zusatz:** AISI 316



Bestellnummer	Tau [mm]	B1 [mm]	L1 [mm]	LA1 [mm]
36660 001 56	3 - 6	15	55	45
36660 002 56	3 - 6	17	70	57
36660 003 56	3 - 6	18	82	66



### Kammklemmen

**Material:** Edelstahl Rostfrei  
**Zusatz:** AISI 316



Bestellnummer	Tau [mm]	B1 [mm]	L1 [mm]
36661 000 56	3 - 6	17	54



### Kammklemmen

**Material:** Edelstahl Rostfrei  
**Zusatz:** AISI 316



Bestellnummer	Tau [mm]	B1 [mm]	L1 [mm]	LA1 [mm]
36662 000 56	3 - 6	14	48	41,3

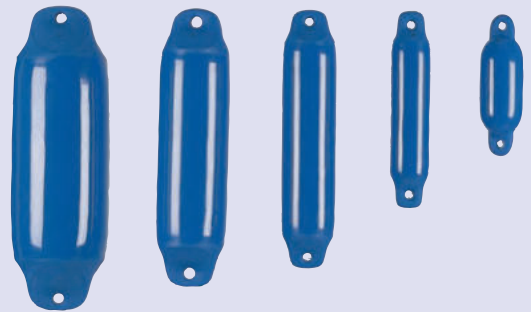
# MAJONI-FENDER

- hervorragende Qualität
- mit Messing-Ventil
- aufblasbar mit einer Fenderpumpe oder Kompressor
- Pflege: Reinigung mit klarem Wasser, bei starker Verschmutzung mit Seifenlauge oder einem Spezialreiniger.

## MAJONI Cylinder-Fender

**Material:** UV- beständiges Weich-PVC  
**Farbe:** blau

Bestellnummer	Gewicht [g]	Größe	Länge [cm]	Ø Durchmesser
34080 100 00	300	0	30	9
34080 101 00	350	1	42	10
34080 102 00	700	2	55	12
34080 103 00	1200	3	60	16
34080 104 00	2100	4	65	22
34080 105 00	3000	5	80	25
34080 106 00	4200	6	90	30



## MAJONI Ventiladapter

**Gewicht:** 5 g

Bestellnummer	Typ
34080 900 00	Ersatzventil
34080 999 00	Ventiladapter



## MAJONI Combi- Fender

**Material:** UV- beständiges Weich-PVC  
**Farbe:** weiß

Bestellnummer	Gewicht [g]	Größe	Länge [cm]	Ø Durchmesser
34083 501 00	500	1	45	12
34083 502 00	800	2	52	15
34083 503 00	1600	3	64	21
34083 504 00	3000	4	82	30





## MAJONI Combi- Fender

Material: UV- beständiges Weich-PVC

Farbe: blau

Bestellnummer	Gewicht [g]	Größe	Länge [cm]	Ø Durchmesser
34083 601 00	500	1	45	12
34083 602 00	800	2	52	15
34083 603 00	1600	3	64	21
34083 604 00	3000	4	82	30



## MAJONI Combi- Fender

Material: UV- beständiges Weich-PVC

Farbe: schwarz

Bestellnummer	Gewicht [g]	Größe	Länge [cm]	Ø Durchmesser
34083 701 00	500	1	45	12
34083 702 00	800	2	52	15
34083 703 00	1600	3	64	21
34083 704 00	3000	4	82	30



## MAJONI Combi- Fender

Material: UV- beständiges Weich-PVC

Farbe: dunkelblau

Bestellnummer	Gewicht [g]	Größe	Länge [cm]	Ø Durchmesser
34083 801 00	500	1	45	12
34083 802 00	800	2	52	15
34083 803 00	1600	3	64	21
34083 804 00	3000	4	82	30



## MAJONI Combi- Fender

Material: UV- beständiges Weich-PVC

Farbe: weiß/blau

Bestellnummer	Gewicht [g]	Größe	Länge [cm]	Ø Durchmesser
34083 901 00	500	1	45	12
34083 902 00	800	2	52	15
34083 903 00	1600	3	64	21
34083 904 00	3000	4	82	30

### MAJONI Boxenfender

**Material:** UV- beständiges Weich-PVC  
**Farbe:** blau

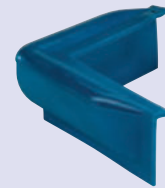
Bestellnummer	Länge [cm]
34085 001 00	25
34085 002 00	50



### MAJONI Boxenfender Ecke

**Material:** UV- beständiges Weich-PVC  
**Farbe:** blau

Bestellnummer	Außenmaß [mm]	Breite [mm]	Höhe [mm]	Innenmaß [mm]
34085 003 00	220 x 220	60	95	190 x 190



### MAJONI Bug / Heckfender

**Material:** UV- beständiges Weich-PVC

Bestellnummer	Gewicht [g]	Farbe	Breite [mm]	Höhe [mm]
34087 000 00	650	weiß	370	320
34087 001 00	650	blau	370	320



### MAJONI Ring Fender

**Material:** UV- beständiges Weich-PVC

- aufblasbar mit einer Fenderpumpe oder Kompressor
- mit 6 Augen für Tau bis Ø 16mm

Bestellnummer	Tau [mm]	Gewicht [g]	Farbe	Ø Außen [mm]	Ø Innen [mm]
34088 000 00	16	900	weiß	33	10
34088 001 00	16	900	blau	33	10



### MAJONI Ankerboje

**Material:** UV- beständiges Weich-PVC

Bestellnummer	Gewicht [g]	Farbe	Auftrieb [kg]
34089 000 00	250	orange	1,5
34089 001 00	500	orange	4,5
34089 002 00	700	orange	9
34089 100 00	250	gelb	1,5
34089 101 00	500	gelb	4,5
34089 102 00	700	gelb	9



### Majoni Kugelfender

**Material:** UV- beständiges Weich-PVC  
**Farbe:** schwarz

Bestellnummer	Gewicht [kg]	Länge [cm]	Auftrieb [l]
34086 735 00	1,5	35	21
34086 745 00	2,8	45	45





### Karabinerhaken

**Material:** Edelstahl Rostfrei  
**Zusatz:** AISI 316



Bestellnummer	Bruchlast [kg]	Materialstärke [mm]	L1 [mm]
31300 030 56	-	3	30
31300 040 56	-	4	40
31300 050 56	570	5	50
31300 060 56	670	6	60
31300 070 56	750	7	70
31300 080 56	870	8	80
31300 100 56	1.150	10	100
31300 120 56	1.250	11	120



### Karabinerhaken

**Material:** Edelstahl Rostfrei ■ mit Kausche  
**Zusatz:** AISI 316



Bestellnummer	Bruchlast [kg]	Materialstärke [mm]	L1 [mm]	Ø [mm]
31301 040 56	-	4	40	4,5
31301 050 56	570	5	50	7
31301 060 56	670	6	60	8
31301 070 56	750	7	70	8
31301 080 56	870	8	80	12
31301 100 56	1.150	10	100	15
31301 120 56	1.250	11	120	18



### Schraubkarabiner

**Material:** Edelstahl Rostfrei ■ mit Verschraubung  
**Zusatz:** AISI 316



Bestellnummer	Materialstärke [mm]	L1 [mm]
31302 050 56	5	50
31302 060 56	6	60
31302 070 56	7	70
31302 080 56	8	80
31302 100 56	10	100
31302 120 56	11	120

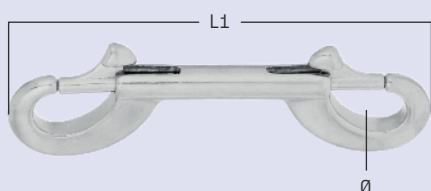


### Wirbel-Karabiner

**Material:** Edelstahl Rostfrei  
**360° drehbar:** Ja  
**Zusatz:** AISI 316



Bestellnummer	L1 [mm]	Ø [mm]
31181 065 56	65	10
31181 075 56	80	13



### Doppel-Karabinerhaken

**Material:** Edelstahl Rostfrei  
**Zusatz:** AISI 316



Bestellnummer	L1 [mm]	Ø [mm]
31182 105 56	105	13



### Schnapphaken gegossen

**Material:** Edelstahl Rostfrei  
**Zusatz:** AISI 316



Bestellnummer	Bruchlast [kg]	L1 [mm]
31290 030 56	100	35
31290 050 56	220	50
31290 070 56	600	70
31290 100 56	1.100	100



### WICHARD Schnapphaken geschmiedet

**Material:** Edelstahl Rostfrei



Bestellnummer	Arbeitslast [kg]	Bruchlast [kg]	Wichard [nr]	L1 [mm]
31290 050 55	75	300	2480	50
31290 075 55	200	800	2481	75
31290 100 55	450	1.800	2482	100

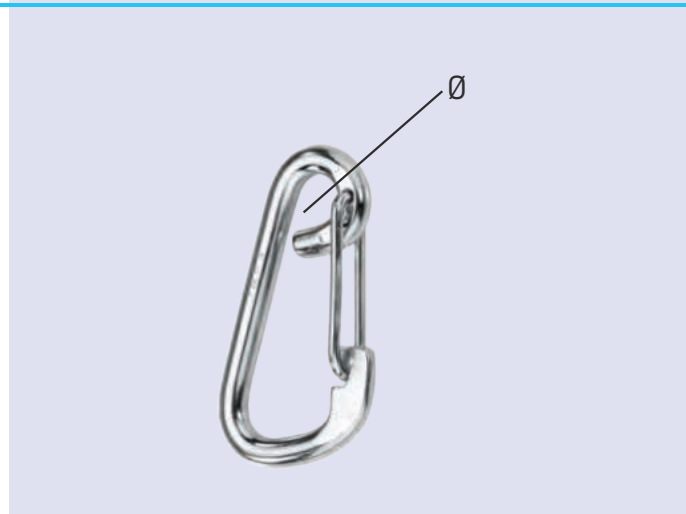


### Karabinerhaken asymmetrisch

**Material:** Edelstahl Rostfrei  
**Zusatz:** AISI 316



Bestellnummer	Materialstärke [mm]	L1 [mm]	Ø [mm]
31324 060 56	6	60	10
31324 080 56	8	80	13
31324 100 56	10	100	15
31324 120 56	12	120	20



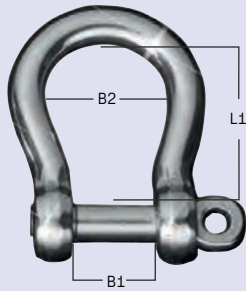
### WICHARD Karabinerhaken asymmetrisch

**Material:** Edelstahl Rostfrei



Bestellnummer	Arbeitslast [kg]	Bruchlast [kg]	Materialstärke [mm]	Wichard [nr]	L1 [mm]	Ø [mm]
31324 060 55	450	800	6	2323	60	7
31324 080 55	960	1.500	8	2325	80	11
31324 100 55	1.250	2.200	10	2326	100	13
31324 120 55	1.800	3.200	12	2327	120	16





### Schäkkel geschweif

**Material:** Edelstahl Rostfrei  
**Zusatz:** geschmiedet



Bestellnummer	Bruchlast [kg]	Ø Bolzen [mm]	B1 [mm]	B2 [mm]	L1 [mm]
34600 004 56	600	4	8	14	15
34600 005 56	1.000	5	10	17	21
34600 006 56	1.500	6	12	21	23
34600 008 56	2.500	8	16	28	34
34600 010 56	4.000	10	20	35	42
34600 012 56	6.000	12	24	42	49



### Schäkkel geschweif

**Material:** Edelstahl Rostfrei  
**Zusatz:** geschmiedet



Bestellnummer	Bruchlast [kg]	Ø Bolzen [mm]	B1 [mm]	B2 [mm]	L1 [mm]
34600 904 56	600	4	9	15	21
34600 905 56	1.000	5	10	18	26
34600 906 56	1.500	6	12	21	32
34600 908 56	2.500	8	16	25	37
34600 910 56	4.000	10	21	32	49
34600 912 56	6.000	12	25	39	55

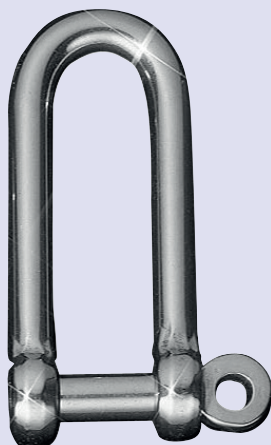


### D-Schäkkel

**Material:** Edelstahl Rostfrei  
**Zusatz:** geschmiedet



Bestellnummer	Bruchlast [kg]	Ø Bolzen [mm]	B1 [mm]	L1 [mm]
34610 004 56	600	4	8	17
34610 005 56	1.000	5	10	19
34610 006 56	1.500	6	12	24
34610 008 56	2.500	8	16	32
34610 010 56	4.000	10	20	40
34610 012 56	6.000	12	24	47



### D-Schäkkel lang

**Material:** Edelstahl Rostfrei  
**Zusatz:** geschmiedet



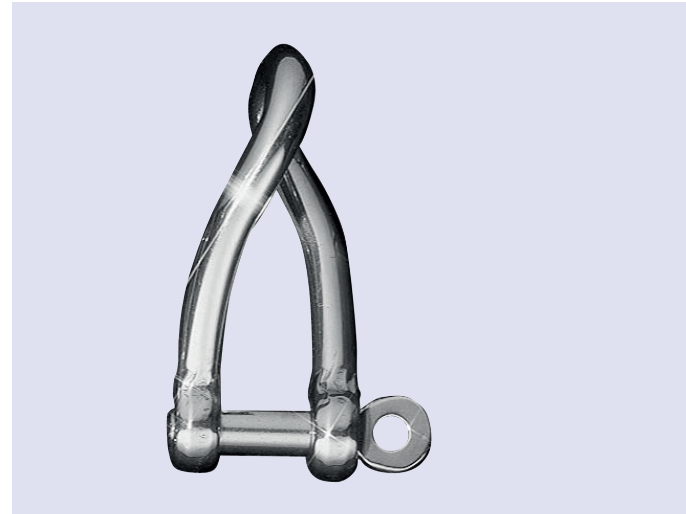
Bestellnummer	Bruchlast [kg]	Ø Bolzen [mm]	B1 [mm]	L1 [mm]
34614 004 56	480	4	8	30
34614 005 56	750	5	10	37,5
34614 006 56	1.100	6	12	45
34614 008 56	1.800	8	16	60
34614 010 56	3.000	10	20	75

### D-Schäkel gedreht

**Material:** Edelstahl Rostfrei  
**Zusatz:** geschmiedet



Bestellnummer	Bruchlast [kg]	Ø Bolzen [mm]	B1 [mm]	L1 [mm]
34619 004 56	400	4	8	22
34619 005 56	625	5	10	27,5
34619 006 56	900	6	12	33
34619 008 56	1.500	8	16	44
34619 010 56	2.500	10	20	55



### D-Schäkel geschweißt

**Material:** Edelstahl Rostfrei  
**Zusatz:** geschmiedet

- Mit unverlierbarem Bolzen



Bestellnummer	Bruchlast [kg]	Ø Bolzen [mm]	B1 [mm]	L1 [mm]
34631 005 56	1.000	5	10	21
34631 006 56	1.500	6	12	23
34631 008 56	2.500	8	16	34
34631 010 56	4.000	10	20	42
34631 012 56	6.000	12	24	49



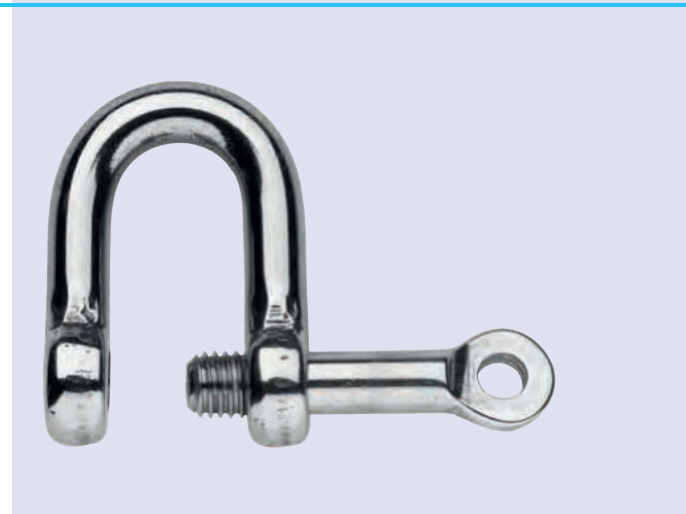
### D-Schäkel

**Material:** Edelstahl Rostfrei  
**Zusatz:** geschmiedet

- Mit unverlierbarem Bolzen



Bestellnummer	Bruchlast [kg]	Ø Bolzen [mm]	B1 [mm]	L1 [mm]
34632 005 56	1.000	5	10	19
34632 006 56	1.500	6	12	24
34632 008 56	2.500	8	16	32
34632 010 56	4.000	10	20	40
34632 012 56	6.000	12	24	47



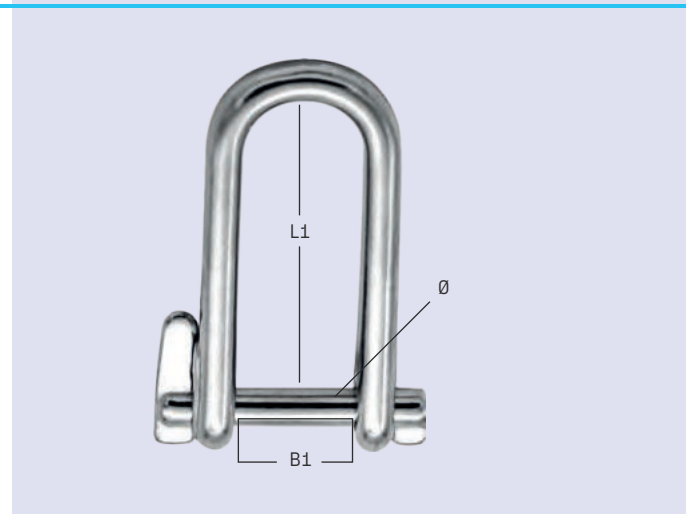
### Schlüssel-Schäkel

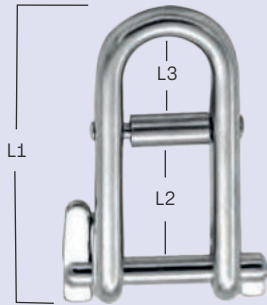
**Material:** Edelstahl Rostfrei  
**Zusatz:** AISI 316, gegossen

- Ohne Steg



Bestellnummer	Bruchlast [kg]	Ø Bolzen [mm]	B1 [mm]	L1 [mm]
34625 005 56	1.000	5	12	38
34625 006 56	1.400	6	15	43
34625 008 56	2.500	8	20	60





### Schlüssel-Schäkkel

**Material:** Edelstahl Rostfrei  
**Zusatz:** AISI 316, gegossen

■ Mit Steg



Bestellnummer	Bruchlast [kg]	Ø Bolzen [mm]	B1 [mm]	L1 [mm]	L2 [mm]	L3 [mm]
34621 005 56	1.000	5	13	38	21	11
34621 006 56	1.400	6	15	43	23	14,5
34621 008 56	2.500	8	20	60	32	21



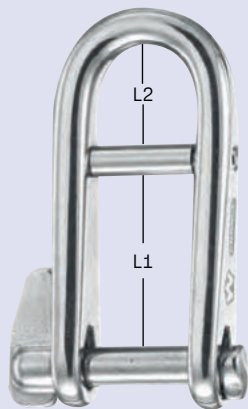
### WICHARD Schlüssel-Schäkkel

**Material:** Edelstahl Rostfrei  
**Zusatz:** geschmiedet

■ Ohne Steg



Bestellnummer	Arbeitslast [kg]	Bruchlast [kg]	Ø Bolzen [mm]	Wichard [nr]	B1 [mm]	L1 [mm]
34625 005 55	500	1.200	5	1432	13	37
34625 006 55	650	1.700	6	1433	16	44



### WICHARD Schlüssel-Schäkkel

**Material:** Edelstahl Rostfrei  
**Zusatz:** geschmiedet

■ Mit Steg



Bestellnummer	Arbeitslast [kg]	Bruchlast [kg]	Ø Bolzen [mm]	Wichard [nr]	B1 [mm]	L1 [mm]	L2 [mm]
34621 005 55	500	1.200	5	81432	13	21	12
34621 006 55	650	1.700	6	81433	16	25	15
34621 008 55	1.000	2.500	8	81434	21	34	20



### Wichard D-Schäkkel

**Material:** Edelstahl Rostfrei  
**Zusatz:** geschmiedet



Bestellnummer	Arbeitslast	Bruchlast [kg]	Ø Bolzen [mm]	Wichard [nr]	B1 [mm]	L1 [mm]
34615 005 55	256 kg	1.100	5	1262	20	36
34615 006 55	320	1.500	6	1263	25,5	42
34615 008 55	768 kg	2.700	8	1264	32	57
34615 010 55	1.280 kg	4.000	10	1265	40	72

### WICHARD Kausch-Schäkel

**Material:** Edelstahl Rostfrei  
**Zusatz:** geschmiedet

- Mit glasfaser-  
verstärktem  
Polypropylen-Kopf



Bestellnummer	Arbeitslast [kg]	Bruchlast [kg]	Wichard [nr]	B1 [mm]	L1 [mm]
34628 008 55	1.000	3.000	1494	16	41
34628 010 55	1.520	5.000	1495	20	51



### Flachschäkel weit

**Material:** Edelstahl Rostfrei



Bestellnummer	Arbeitslast [kg]	Bruchlast [kg]	Materialstärke [mm]	Ø Bolzen [mm]	Gewinde	B1 [mm]	L1 [mm]
34680 004 55	250	1.000	2	5	M 5	11	18
34680 007 55	325	1.300	2	6	M 6	17	25
34680 008 55	400	1.600	2,5	6	M 6	17	25



### Flachschäkel eng

**Material:** Edelstahl Rostfrei



Bestellnummer	Arbeitslast [kg]	Bruchlast [kg]	Materialstärke [mm]	Ø Bolzen [mm]	Gewinde	B1 [mm]	L1 [mm]
34681 003 55	150	600	1	4	M 4	8	16
34681 004 55	250	1.000	2	5	M 5	8	19
34681 005 55	275	1.100	2	5	M 5	12	22
34681 007 55	325	1.300	2	6	M 6	13	25



### Schlüssel-Schäkel

**Material:** Edelstahl Rostfrei



Bestellnummer	Arbeitslast [kg]	Bruchlast [kg]	Materialstärke [mm]	Ø Bolzen [mm]	B1 [mm]	L1 [mm]	L2 [mm]
34686 000 55	400	1.600	3	4/6	16	40	23





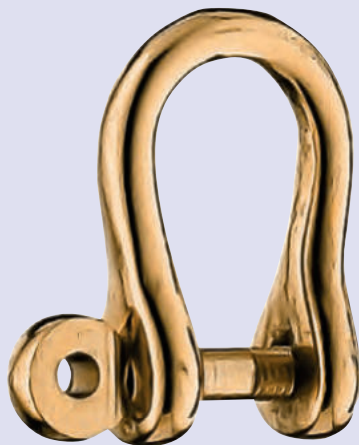
### SPRENGER Schäkkelöffner

**Material:** Edelstahl Rostfrei

- Praktischer Helfer inkl. Flaschenöffner und der Möglichkeit Sechskantschranken mit Schlüsselweiten von 8, 10 und 13 mm zu lösen



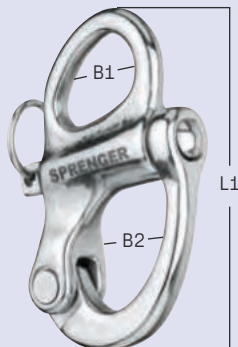
**Bestellnummer**  
34695 000 56



### Messing Schäkkel

**Material:** Messing I poliert

Bestellnummer	Ø Bolzen [mm]	B1 [mm]	L1 [mm]
34600 003 33	3	9	15



### Schnappschäkkel

**Material:** Edelstahl Rostfrei  
**Zusatz:** AISI 316, gegossen



Bestellnummer	Bruchlast [kg]	Ausführung	B1 [mm]	B2 [mm]	L1 [mm]
36053 035 56	-	-	11	7	35
36053 050 56	1.155	-	12	9	52
36053 070 56	2.400	-	116	12	66
36053 095 56	3.870	Sechskantschraube	22	16	96



### Schnappschäkkel

**Material:** Edelstahl Rostfrei  
**360° drehbar:** Ja  
**Zusatz:** AISI 316, gegossen



Bestellnummer	Bruchlast [kg]	B1 [mm]	B2 [mm]	L1 [mm]
36054 070 56	1.140	12	12	70
36054 090 56	2.250	16	16	87
36054 120 56	3.500	22	22	120

**WICHARD-Schnappschäkel**

**Material:** Edelstahl Rostfrei  
**360° drehbar:** Nein  
**Zusatz:** geschmiedet



Bestellnummer	Arbeitslast [kg]	Bruchlast [kg]	360° drehbar	Länge [mm]	Breite [mm]
36053 050 55	960	2.000	-	50	16 10
36053 070 55	1.280	3.000	Nein	70	21 13



**WICHARD-Schnappschäkel**

**Material:** Edelstahl Rostfrei  
**360° drehbar:** ja  
**Zusatz:** geschmiedet



Bestellnummer	Arbeitslast [kg]	Bruchlast [kg]	Länge [mm]	Breite [mm]	Breite 2 [mm]
36054 070 55	960	2.000	70	16	11
36054 090 55	1.280	3.700	90	21	14



**Schnappschäkel**

**Material:** Edelstahl Rostfrei  
**360° drehbar:** Ja  
**Zusatz:** AISI 316, gegossen



Bestellnummer	Arbeitslast [kg]	Bruchlast [kg]	Ausführung	Ø Bolzen [mm]	B1 [mm]	B2 [mm]	L1 [mm]
36055 070 56	-	900	Bolzen	6	16	10	70
36055 090 56	500	2.000	Sechskantschraube	8	20	13	90
36055 130 56	-	3.800	Sechskantschraube	10	30	20	128





### Bojenwirbel

**Material:** Edelstahl Rostfrei  
**360° drehbar:** Ja



Bestellnummer	Arbeitslast [kg]	Bruchlast [kg]	Materialstärke [mm]	B1 [mm]	L1 [mm]	Ø [mm]
35965 110 55	1.125	4.500	5	22	110	10

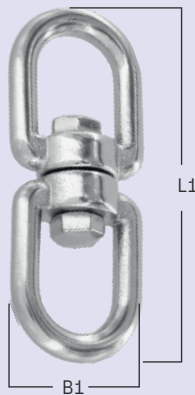


### Wirbel

**Material:** Edelstahl Rostfrei  
**360° drehbar:** Ja



Bestellnummer	Arbeitslast [kg]	Bruchlast [kg]	Materialstärke [mm]	B1 [mm]	L1 [mm]
35970 000 55	375	1.500	6	20	70



### Wirbel Auge / Auge

**Material:** Edelstahl Rostfrei  
**360° drehbar:** Ja  
**Zusatz:** AISI 316, gegossen



Bestellnummer	Materialstärke [mm]	B1 [mm]	L1 [mm]
35971 005 56	5	13	60
35971 006 56	6	15	65
35971 008 56	8	20	88
35971 010 56	10	24	115



### Wirbel Gabel / Auge

**Material:** Edelstahl Rostfrei  
**Zusatz:** Aisi 316, gegossen



Bestellnummer	Arbeitslast [kg]	Bruchlast [kg]	Materialstärke [mm]	B1 [mm]	L1 [mm]
35932 066 56	225	1.350	6	12	66



### Wirbel Kuggellager

Material: Edelstahl Rostfrei  
 360° drehbar: Ja



Bestellnummer	Arbeitslast [kg]	Bruchlast [kg]	L1 [mm]
31060 088 55	875	3.500	88



### Wirbel Gabel / Gabel

Material: Edelstahl Rostfrei  
 360° drehbar: Ja  
 Zusatz: AISI 316, gegossen



Bestellnummer	Bruchlast [kg]	Ø Bolzen [mm]	B1 [mm]	L1 [mm]
35933 006 56	1.300	6	12	66
35933 008 56	2.500	8	16	94
35933 010 56	3.500	10	20	118
35933 013 56	6.000	13	26	152

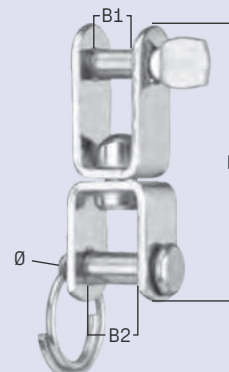


### Wirbelschäkel

Material: Edelstahl Rostfrei  
 360° drehbar: Ja



Bestellnummer	Bruchlast [kg]	Materialstärke [mm]	Ø Bolzen [mm]	B1 [mm]	B2 [mm]	L1 [mm]
35945 000 56	750	1,5	5	8	7	41
35945 001 56	700	1,5	5	9	10	41
35945 002 56	1.000	1,7	6	12	12	47
35945 003 56	1.100	2	6	14	14	55





### Wirbelschäkel

Material: Edelstahl Rostfrei  
360° drehbar: Ja



Bestellnummer	Bruchlast [kg]	Materialstärke [mm]	Ø Bolzen [mm]	B1 [mm]	L1 [mm]
35959 060 56	1.000	2	6	13	62



### Wirbelschäkel

Material: Edelstahl Rostfrei  
360° drehbar: Ja



Bestellnummer	Bruchlast [kg]	Materialstärke [mm]	Ø Bolzen [mm]	B1 [mm]	L1 [mm]
35957 045 56	450	1,5	5	9	45



### Flaggenleinenwirbel

Material: Messing II poliert



Bestellnummer	L1 [mm]
35960 065 33	65
35960 090 33	90



### Wirbel mit Schelle

Material: Edelstahl Rostfrei  
Ø Rohr: 25 mm

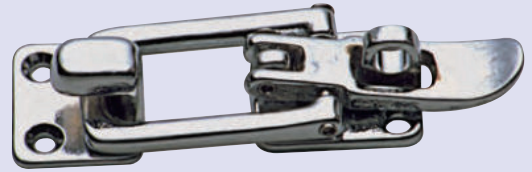


Bestellnummer	Gewicht [kg]
35167 000 55	34

### Hebel-Verschluss

**Material:** Messing I verchromt  
**Ausführung:** für Vorhängeschloss

Bestellnummer	L1 [mm]
33335 000 32	60

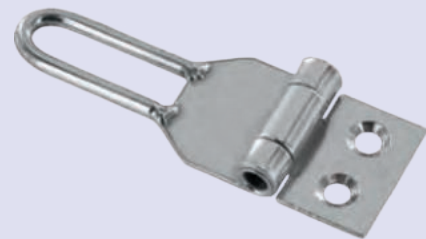


### Überfalle



**Material:** Edelstahl Rostfrei ■ passende Fenderöse: 3792101655

Bestellnummer	B1 [mm]	L1 [mm]
33345 000 55	30	90

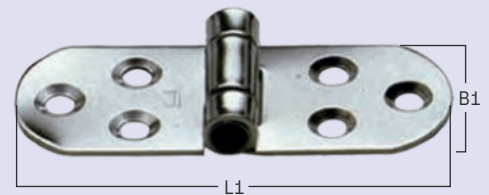


### Scharnier



**Material:** Edelstahl Rostfrei  
**Ausführung:** 6 Bohrungen  
**Bohrung für:** Senkkopfschraube 5 mm

Bestellnummer	Materialstärke [mm]	B1 [mm]	L1 [mm]
33510 000 55	1,5	30	80



### Scharnier



**Material:** Edelstahl Rostfrei  
**Ausführung:** 5 Bohrungen  
**Bohrung für:** Senkkopfschraube 5 mm

Bestellnummer	Materialstärke [mm]	B1 [mm]	L1 [mm]
33510 002 55	1,5	30	65



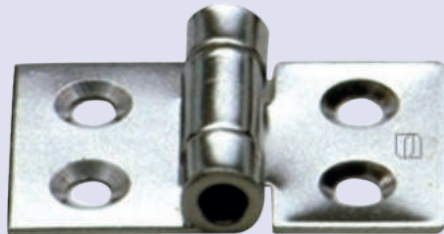


### Scharnier

**Material:** Edelstahl Rostfrei  
**Ausführung:** 6 Bohrungen  
**Bohrung für:** Senkkopfschraube 5 mm



Bestellnummer	Materialstärke [mm]	B1 [mm]	L1 [mm]
33510 003 55	1,5	30	110



### Scharnier

**Material:** Edelstahl Rostfrei  
**Ausführung:** 4 Bohrungen  
**Bohrung für:** Senkkopfschraube 5 mm



Bestellnummer	Materialstärke [mm]	B1 [mm]	L1 [mm]
33510 001 55	1,5	30	50



### Scharnier

**Material:** Edelstahl Rostfrei  
**Ausführung:** 6 Bohrungen  
**Bohrung für:** Senkkopfschraube 5 mm



Bestellnummer	Materialstärke [mm]	B1 [mm]	L1 [mm]
33515 100 55	2	40	100



### Scharnier

**Material:** Edelstahl Rostfrei  
**Ausführung:** 6 Bohrungen  
**Bohrung für:** Senkkopfschraube 5 mm



Bestellnummer	Materialstärke [mm]	B1 [mm]	L1 [mm]
33515 150 55	2	40	150
33515 200 55	2	40	200

**Scharnier aus schwarzem Kunststoff**



**Material:** Kunststoff  
**Ausführung:** 6 Bohrungen  
**Farbe:** schwarz  
**Bohrung für:** 5 mm Schrauben

- Hohe Festigkeit, hitze- und kältebeständig, Bolzen aus rostfreiem Stahl
- UV beständig

Bestellnummer	B1 [mm]	L1 [mm]
33520 001 63	40	140



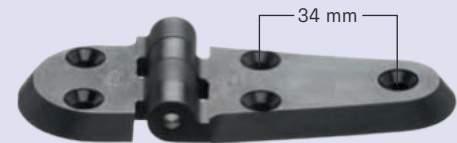
**Scharnier aus schwarzem Kunststoff**



**Material:** Kunststoff  
**Ausführung:** 5 Bohrungen  
**Farbe:** schwarz  
**Bohrung für:** 5 mm Schrauben

- Hohe Festigkeit, hitze- und kältebeständig, Bolzen aus rostfreiem Stahl
- UV beständig

Bestellnummer	B1 [mm]	L1 [mm]
33520 002 63	44	110



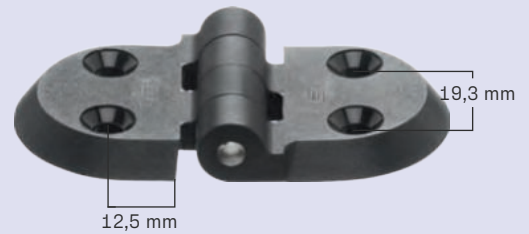
**Scharnier aus schwarzem Kunststoff**



**Material:** Kunststoff  
**Ausführung:** 4 Bohrungen  
**Farbe:** schwarz  
**Bohrung für:** 5 mm Senkschrauben

- Hohe Festigkeit, hitze- und kältebeständig, Bolzen aus rostfreiem Stahl
- UV beständig

Bestellnummer	B1 [mm]	L1 [mm]
33520 003 63	40	75



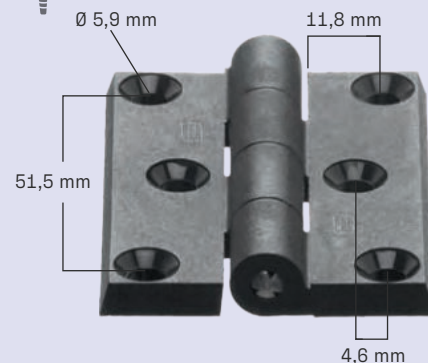
**Scharnier aus schwarzem Kunststoff**

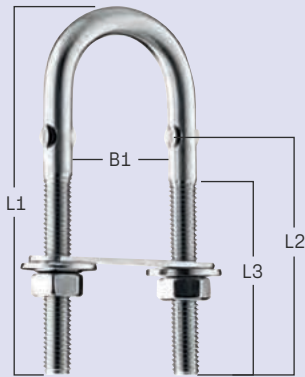


**Material:** Kunststoff  
**Ausführung:** 6 Bohrungen  
**Farbe:** schwarz  
**Bohrung für:** 5 mm Senkschrauben

- Hohe Festigkeit, hitze- und kältebeständig, Bolzen aus rostfreiem Stahl
- UV beständig

Bestellnummer	B1 [mm]	L1 [mm]
33521 003 63	65	50





### U-Bolzen

Material: Edelstahl Rostfrei



Bestellnummer	Gewinde	Zusatz	B1 [mm]	L1 [mm]	L2 [mm]	L3 [mm]
34231 001 55	M 5	Unterlegplatte 16021	25,5	84	55	45
34231 002 55	M 8	Unterlegplatte 16022	30	100	63	25
34231 028 55	M 8	Unterlegplatte 16022	31	70	32	21
34231 070 55	M 10	Unterlegplatte 16061	41	125	74	60



### Unterlegplatte

Material: Edelstahl Rostfrei



Bestellnummer	Breite [mm]	Höhe [mm]
16021	45	15
16022	55	15
16033	46	15
16061	71	20



### U-Bolzen

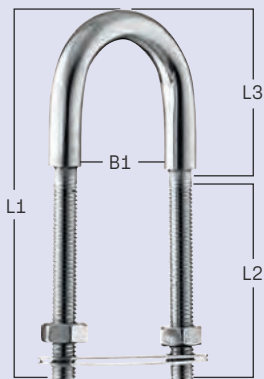
Material: Edelstahl Rostfrei

Gewinde: M 6

Zusatz: Unterlegplatte 16033



Bestellnummer	Arbeitslast [kg]	Bruchlast [kg]	B1 [mm]	L1 [mm]	L2 [mm]	L3 [mm]
34234 001 55	600	2.400	25,5	84	55	45



### U-Bolzen

Material: Edelstahl Rostfrei

Zusatz: AISI 316



Bestellnummer	Gewinde	B1 [mm]	L1 [mm]	L2 [mm]	L3 [mm]	Ø [mm]
34246 000 56	M 5	28	80	48	30	7
34246 001 56	M 6	27	90	55	28	8
34246 002 56	M 8	25	80	40	30	10
34246 003 56	M 8	35	100	52	35	10
34246 004 56	M 10	38	115	80	45	12

**Haken**

**Material:** Messing II poliert

Bestellnummer	Bohrung für	L1 [mm]
33160 000 33	Senkkopfschraube 4 mm	38



**Doppelhaken**

**Material:** Messing II poliert

**Zusatz:** Mit 2 Bohrungen

Bestellnummer	Bohrung für	L1 [mm]
33161 000 33	Senkkopfschraube 4 mm	34



**Haken**

**Material:** Messing II poliert

**Zusatz:** Mit 2 Bohrungen

Bestellnummer	Bohrung für	B1 [mm]	B2 [mm]
35920 000 33	Senkkopfschraube 4 mm	21	10



**Fenderhaken**

Bestellnummer	Material	Zusatz	Bohrung für	L1 [mm]
39441 000 A5	Messing II verchromt	Mit 2 Bohrungen	Senkkopfschraube 4 mm	45
39442 040 56	Edelstahl Rostfrei	Mit 2 Bohrungen	Senkkopfschraube 4 mm	40



**Ring**

**Material:** Edelstahl Rostfrei

**Materialstärke:** 5 mm

**Ø Loch:** 25 mm

Bestellnummer	L1 [mm]
30260 025 55	36



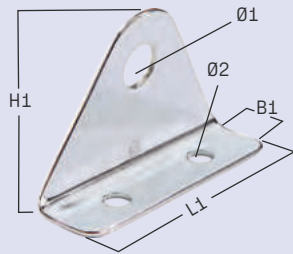
**Splentring**

**Material:** Edelstahl Rostfrei

**Zusatz:** 5 Stück auf SB-Karte

Bestellnummer	Maße [mm]
33723 010 55	0,9 x 10
33723 017 55	1,5 x 17
33723 023 55	2 x 23



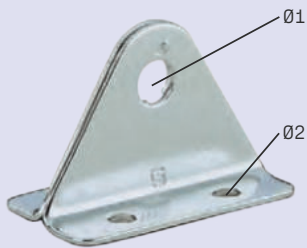


### Pütting

**Material:** Edelstahl Rostfrei  
**Materialstärke:** 1,5 mm



Bestellnummer	B1 [mm]	H1 [mm]	L1 [mm]	Ø1 [mm]	Ø2 [mm]
38870 000 55	15	33	50	8	5

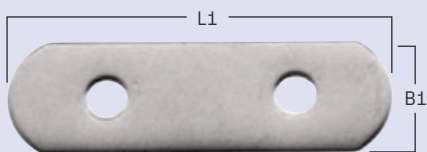


### Pütting

**Material:** Edelstahl Rostfrei  
**Materialstärke:** 1,5 mm



Bestellnummer	B1 [mm]	H1 [mm]	L1 [mm]	Ø1 [mm]	Ø2 [mm]
38871 000 55	30	33	50	8	5



### Gegenplatte zu Pütting

**Material:** Edelstahl Rostfrei  
**Materialstärke:** 1,5 mm  
**Geeignet für:** 38870 und 38871



Bestellnummer	Ø Loch [mm]	B1 [mm]	L1 [mm]
38875 000 55	5	15	50



### Pütting

**Material:** Edelstahl Rostfrei  
**Materialstärke:** 1,5 mm



Bestellnummer	B1 [mm]	L1 [mm]	Ø1 [mm]	Ø2 [mm]
38890 000 55	20	51	6,5	6,2

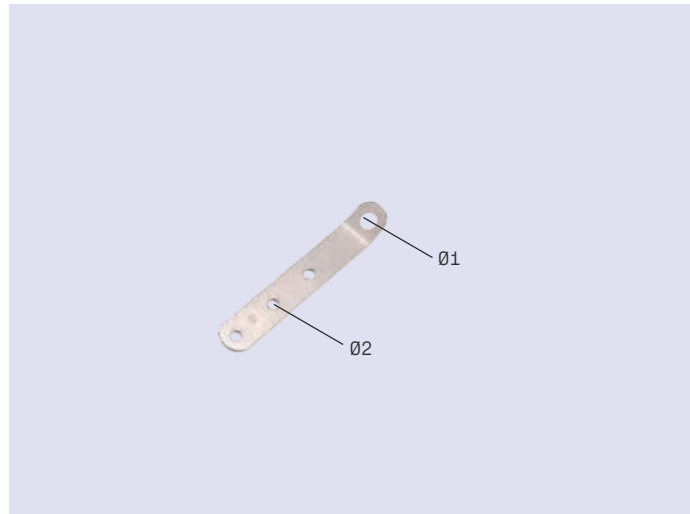


**Pütting**

**Material:** Edelstahl Rostfrei  
**Materialstärke:** 2 mm



Bestellnummer	B1 [mm]	L1 [mm]	Ø1 [mm]	Ø2 [mm]
38892 000 55	20	125	8,2	6,2

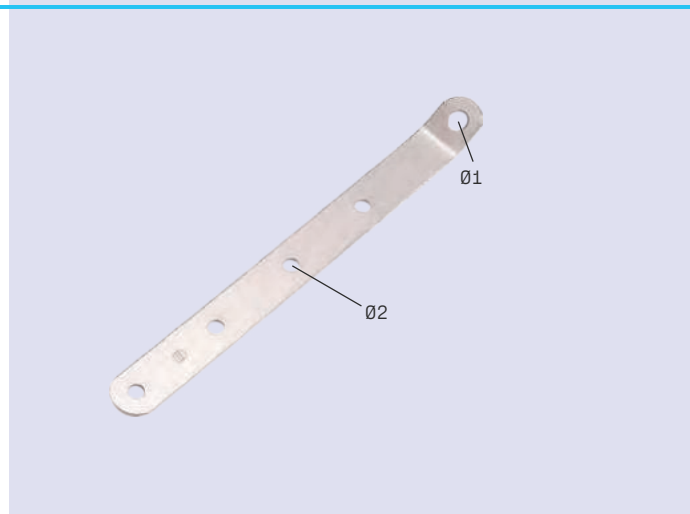


**Pütting**

**Material:** Edelstahl Rostfrei  
**Materialstärke:** 1,5 mm



Bestellnummer	B1 [mm]	L1 [mm]	Ø1 [mm]	Ø2 [mm]
38893 000 55	20	205	8,2	6,2



**Pütting**

**Material:** Edelstahl Rostfrei  
**Materialstärke:** 2 mm



Bestellnummer	B1 [mm]	L1 [mm]	Ø [mm]
38930 000 55	20	80	6



**Pütting**

**Material:** Edelstahl Rostfrei  
**Materialstärke:** 2 mm



Bestellnummer	B1 [mm]	L1 [mm]	Ø [mm]
38931 000 55	20	50	6





### Wantenhänger

**Material:** Edelstahl Rostfrei

**Ausführung:** nicht gekröpft

Bestellnummer	Bruchlast [kg]	Materialstärke [mm]	Ø Bolzen [mm]	B1 [mm]	L1 [mm]
36931 165 55	1.300	1,5	6	20	165



### Wantenhänger

**Material:** Edelstahl Rostfrei

**Ausführung:** nicht gekröpft

Bestellnummer	Bruchlast [kg]	Materialstärke [mm]	Ø Bolzen [mm]	B1 [mm]	L1 [mm]
36953 150 55	2.000	2	8	24	150



### Wantenhänger

**Material:** Edelstahl Rostfrei

Bestellnummer	Bruchlast [kg]	Materialstärke [mm]	Ø Bolzen [mm]	B1 [mm]	L1 [mm]
36950 100 55	900	1,5	5	15	100
36952 155 55	900	1,5	5	15	155
36952 200 55	900	1,5	5	15	200



### Wantenhänger

Material: Edelstahl Rostfrei



Bestellnummer	Bruchlast [kg]	Materialstärke [mm]	Ø Bolzen [mm]	B1 [mm]	L1 [mm]
36960 104 55	1.200	1,5	5	15	104



### Wantenhänger 3-reihig

Material: Edelstahl Rostfrei  
 Ausführung: jeweils 3 Lochreihen

- starke Ausführung
- fein abstimmbare



Bestellnummer	Bruchlast [kg]	Materialstärke [mm]	Ø Bolzen [mm]	B1 [mm]	L1 [mm]
36970 120 55	1.400	2	6	35	120
36971 120 55	900	1,25	5	35	120



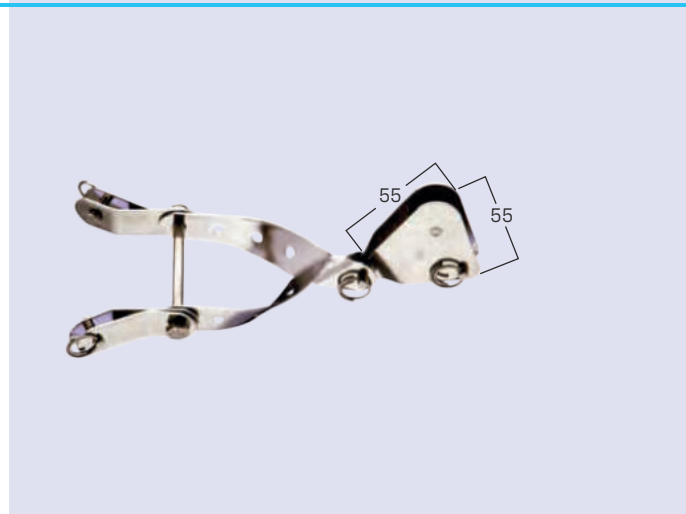
### Mastbeschlag mit Wantenhängern

Material: Edelstahl Rostfrei  
 Ausführung: mit Wantenhängern mit beweglichem Vorstagbeschlag und Fockrolle 25 x 10 mm

- für Holz- und Aluminiummasten
- Fockrolle 25 x 10 mm, einzeln: 16815
- Gabelteil, einzeln: 15512



Bestellnummer	Materialstärke [mm]
36990 000 55	1,5



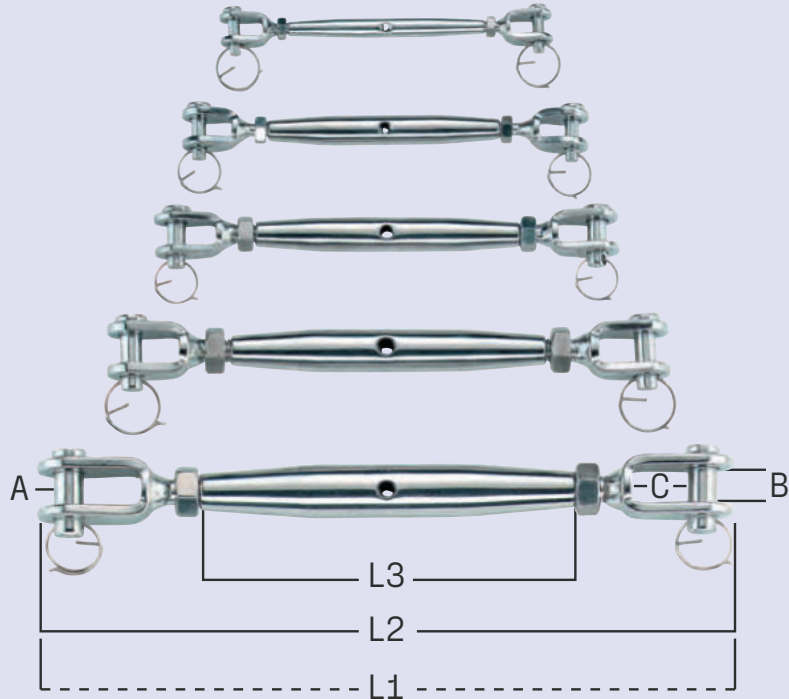
### Seitenlasche

Material: Edelstahl Rostfrei



Bestellnummer
36991 001 55





### Wantenspanner, 2 Gabeln



**Material:** Edelstahl rostfrei  
**Zusatz:** AISI 316

- hervorragende Qualität
- saubere Verarbeitung
- erstklassig poliert

**Info:** Die Wantenspanner vor Gebrauch bitte fetten

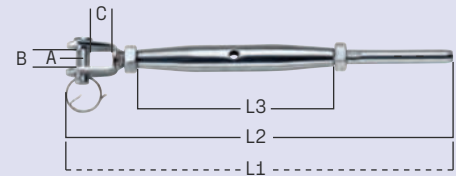
Bestellnummer	max. Draht [mm]	Bruchlast [kg]	Materialstärke [mm]	Länge [mm]	Gewinde	A [mm]	B [mm]	C [mm]
36445 000 56	2,5	750	3	190	M 5	5	7	9
				130				
				78				
36446 000 56	3	1.100	4	220	M 6	6	8	10
				150				
				92				
36447 000 56	4	2.000	4	255	M 8	8	9,5	12
				180				
				105				
36448 000 56	5	3.100	5	300	M 10	9	12	14
				220				
				124				
36449 000 56	6	4.500	5	385	M 12	12	14	22,5
				270				
				148				
36450 000 56	7	6.000	5	425	M 14	12	14	22,5
				300				
				165				
36451 000 56	8	8.000	6	475	M 16	16,5	16	26
				350				
				190				
36452 000 56	10	10.200	6	540	M 20	16,5	20	30
				360				
				210				

1 Gabel, 1 Gewindeterminale



Material: Edelstahl rostfrei  
Zusatz: AISI 316

Bestellnummer	max. Draht [mm]	Bruchlast [kg]	Materialstärke [mm]	Länge [mm]	Gewinde	B1 [mm]
36485 000 56	2,5	750	3	145 78	M 5	7
36486 000 56	3	1.100	4	160 92	M 6	8
36487 000 56	4	2.000	4	195 105	M 8	9,5
36488 000 56	5	3.100	5	240 124	M 10	12



Pelikanhaken



Material: Edelstahl rostfrei  
Zusatz: AISI 316

Bestellnummer	Gewinde	Ø Loch [mm]	Länge [mm]
36260 006 56	M 6	13	75
36260 008 56	M 8	15	100

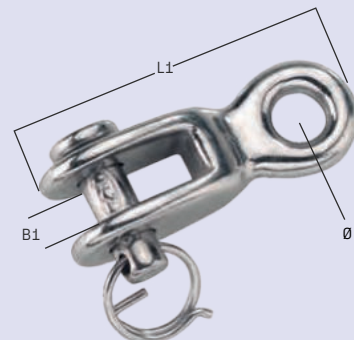


Toggle



Material: Edelstahl rostfrei  
Zusatz: AISI 316

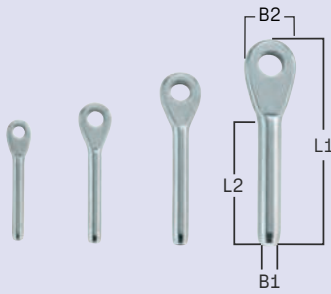
Bestellnummer	Bruchlast [kg]	Ø Loch [mm]	B1 [mm]	L1 [mm]
36466 005 56	1.000	5	5,8	22
36466 006 56	1.300	6	6,8	27
36466 008 56	1.900	8	8,8	31
36466 010 56	3.000	10	12	36
36466 012 56	4.000	12	12,8	50





### Augterminal

**Material:** Edelstahl Rostfrei  
**Zusatz:** AISI 316

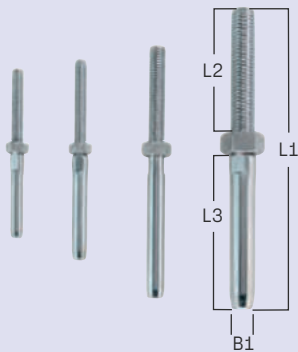


Bestellnummer	max. Draht [mm]	Bruchlast [kg]	Materialstärke [mm]	Ø Loch [mm]	B1 [mm]	B2 [mm]	L1 [mm]	L2 [mm]
36470 000 56	2,5	600	4	6	2,8	12,5	51	30
36470 001 56	3	700	4	6,5	3,3	13	62	32
36470 002 56	4	1.100	6	8,6	4,3	17	74	39
36470 003 56	5	1.600	7	10,2	5,2	22	90	56



### Gewindeterminal mit Rechtsgewinde

**Material:** Edelstahl Rostfrei  
**Zusatz:** AISI 316

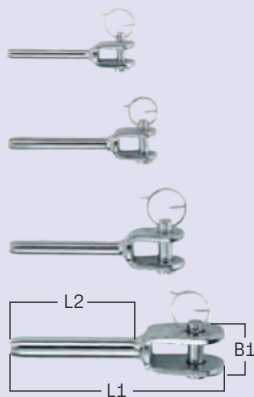


Bestellnummer	max. Draht [mm]	Bruchlast [kg]	Gewinde	B1 [mm]	L1 [mm]	L2 [mm]	L3 [mm]
36471 000 56	2,5	600	M 5	2,8	72	36	24
36471 001 56	3	700	M 6	3,3	80	40	31
36471 064 56	4	700	M 6	4,3	95	45	40
36471 002 56	4	1.100	M 8	4,3	102	53	40
36471 085 56	5	1.100	M 8	5,2	120	53	56
36471 003 56	5	1.600	M 10	5,2	130	63	56
36471 004 56	6	2.500	M 12	6,7	143	70	61



### Gabelterminal

**Material:** Edelstahl Rostfrei  
**Zusatz:** AISI 316



Bestellnummer	max. Draht [mm]	Bruchlast [kg]	Ø Bolzen [mm]	B1 [mm]	L1 [mm]	L2 [mm]
36472 006 56	3	700	6	3,3	74	32
36472 008 56	4	1.100	8	4,3	85	39
36472 010 56	5	1.600	9,5	5,2	101	56
36472 012 56	6	2.500	12	6,7	123	61



### T-Terminal

**Material:** Edelstahl Rostfrei  
**Zusatz:** AISI 316



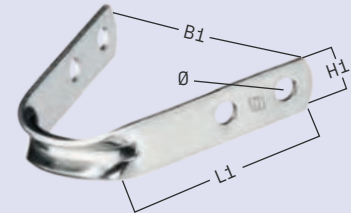
Bestellnummer	max. Draht [mm]	L1 [mm]
36474 001 56	3	84
36474 002 56	4	100
36474 003 56	5	115
36474 004 56	6	140

### Baumlaschen



**Material:** Edelstahl Rostfrei  
**Ø Loch:** 5 mm

Bestellnummer	B1 [mm]	H1 [mm]	L1 [mm]
37701 000 55	52	12	50
37702 000 55	60	15	75
37701 001 55	57	12	62

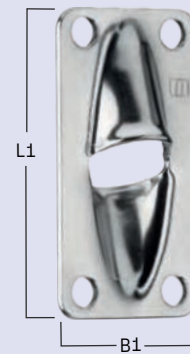


### Fallendurchlass



**Material:** Edelstahl Rostfrei  
**Tau:** 8 mm  
**Ausführung:** für max. 12 mm Tau  
**Typ:** Fallendurchlass

Bestellnummer	Ø Loch [mm]	B1 [mm]	L1 [mm]
38069 000 55	8	25	45



### Vorsegelhalsbeschlag



**Material:** Edelstahl Rostfrei  
**Typ:** Vorsegelhalsbeschlag

Bestellnummer	Ø Loch [mm]	B1 [mm]	H1 [mm]	L1 [mm]
38945 000 55	5	40	31	75



### Vorsegelhalsbeschlag



**Material:** Edelstahl Rostfrei

Bestellnummer	Ø Loch [mm]	B1 [mm]	H1 [mm]	L1 [mm]
38950 000 55	5	45	30	85



### Vorsegelhalsbeschlag



**Material:** Edelstahl Rostfrei  
**Ausführung:** schwere Ausführung

Bestellnummer	Ø Loch [mm]	B1 [mm]	H1 [mm]	L1 [mm]
38951 000 55	7	53	40	100





### Schotring

**Material:** Edelstahl Rostfrei



Bestellnummer	Breite [mm]	für Baum [mm]
35820 065 55	71	65



### Schotring

**Material:** Edelstahl Rostfrei  
**Materialstärke:** 6 mm  
**Ausführung:** sehr stabile Ausführung



Bestellnummer	Breite [mm]	für Baum [mm]
35822 085 55	93	85

### Strecker

**Material:** seewasserbeständiges Aluminium, eloxiert

Bestellnummer	Anzahl Rollen	Farbe	Länge [mm]	Gehäuse [mm]	HUB
36616 000 53	6	schwarz	300	30x30	205
36618 005 53	8	schwarz	320	40x30	205



Ersatzhaken 13218





**SPRENGER**

SPRENGER – UNSERE LOGISTIK  
& LAGERUNG:

**„WIR SICHERN UNSEREN KUNDEN EINE  
PERMANENT HOHE LIEFERBEREITSCHAFT  
SOWIE VERFÜGBARKEIT ALLER PRODUKTE ZU.“**



*Herrn. Sprenger*

HANDCRAFTED FOR BOAT SPORTS  
SINCE 1872



### Gummiseil weiß

**Material:** Gummi  
**Ausführung:** auf Spule mit Kennfaden  
**Farbe:** weiß

■ Abgabe nur in kompletten Spulen

Bestellnummer	Materialstärke [mm]	Spule [m]
39780 003 00	3	100
39780 004 00	4	100
39780 005 00	5	100
39780 006 00	6	75
39780 008 00	8	75



### Gummiseil schwarz

**Material:** Gummi  
**Ausführung:** auf Spule mit Kennfaden  
**Farbe:** schwarz

■ Abgabe nur in kompletten Spulen

Bestellnummer	Materialstärke [mm]	Spule [m]
39788 003 00	3	100
39788 004 00	4	100
39788 005 00	5	100
39788 006 00	6	75
39788 008 00	8	75



### Nylon Haken für Gummiseil

**Material:** Nylon  
**Farbe:** weiß

■ SB gepackt zu 5 Stk. im Beutel

Bestellnummer	Tau [mm]	Länge [mm]
39784 040 00	4 - 5	40



### Nylon Haken für Gummiseil

**Material:** Nylon  
**Farbe:** weiß

■ SB gepackt zu 5 Stk. im Beutel

Bestellnummer	Tau [mm]	Länge [mm]
39785 050 00	8	50



### Quickclip für Gummiseil

**Farbe:** schwarz  
**Zusatz:** stufenlos verstellbar

■ SB gepackt zu 5 Stk. im Beutel

Bestellnummer	Tau [mm]	Länge [mm]
39786 040 00	5 - 6	40

### Zeisinge mit Haken

- Das Material ist korrosionsfest und färbt selbst bei Nässe nicht ab
- Einfache Handhabung durch festverknöteten Nylonhaken
- Grenzenlose Anwendungsmöglichkeiten: Natürlich auch als Segelbinder oder zur Ladungssicherung an Bord
- SB gepackt zu 4 Stk. im Beutel

**Material:** Gummi  
**Materialstärke:** 5 mm  
**Farbe:** weiß  
**Zusatz:** mit Kunststoffhaken

Bestellnummer	Länge [cm]
39781 007 00	7
39781 015 00	15
39781 025 00	25
39781 030 00	30
39781 035 00	35
39781 040 00	40
39781 050 00	50
39781 055 00	55
39781 060 00	60
39781 070 00	70



### Zeisinge mit Quickclip

**Farbe:** weiß  
**Zusatz:** Stufenlos verstellbar

- Das Material ist korrosionsfest und färbt selbst bei Nässe nicht ab
- Einfache Handhabung durch festverknöteten Nylon-Clip
- Grenzenlose Anwendungsmöglichkeiten: Natürlich auch als Segelbinder oder zur Ladungssicherung an Bord
- SB gepackt zu 4 Stk. im Beutel

Bestellnummer	Materialstärke [mm]	Länge [cm]
39783 055 00	5	55
39783 075 00	6	75

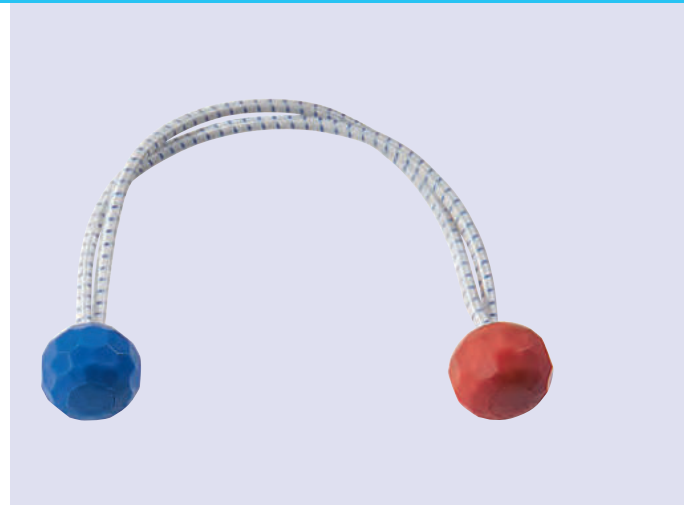


### Zeisinge mit Griffkugeln

**Materialstärke:** 4 mm  
**Farbe:** weiß  
**Zusatz:** mit Kennfaden

- SB gepackt zu 4 Stk. im Beutel

Bestellnummer	Länge [mm]
39782 025 00	250
39782 040 00	400
39782 050 00	500
39782 060 00	600





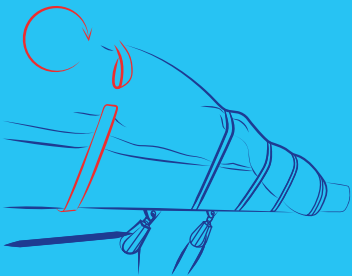
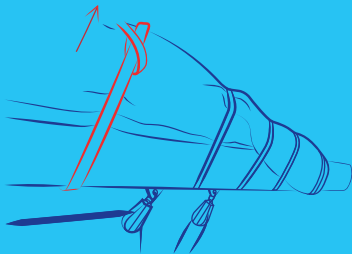
**SPRENGER**

# ZEISING MIT SCHLAUFE



- schützt das Segel durch die mit 25mm besonders breite Auflagefläche
- einfache Handhabung durch die 10 cm lange, gedreht eingenähte Schlaufe
- leichtes Material welches kein Wasser aufnimmt

Artikelnummer	Ausführung	Länge [m]	Breite [mm]
39789 204 00	4er Pack	2	25



Anwendungsbeispiele

4x



*Herrn. Sprenger*

HANDCRAFTED FOR BOAT SPORTS  
SINCE 1872



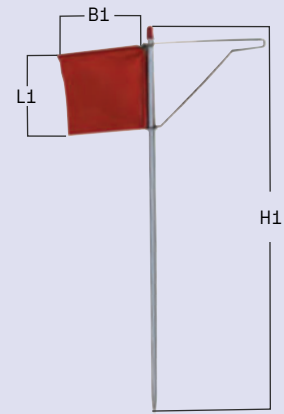
SCAN ME

**Verklicker für Optimisten**

**Material:** Edelstahl Rostfrei  
Segeltuch  
**Farbe:** rot



Bestellnummer	B1 [mm]	H1 [mm]	L1 [mm]
38022 000 00	130	390	75



**Verklicker ohne Gegengewicht, ohne Halter**

**Material:** Edelstahl Rostfrei  
Segeltuch  
**Farbe:** rot



Bestellnummer	B1 [mm]	H1 [mm]	L1 [mm]
38035 100 55	150	370	100
38035 125 55	170	370	125
38035 150 55	190	370	150



**Verklicker mit Gegengewicht, ohne Halter**

**Material:** Edelstahl Rostfrei / Segeltuch  
**Farbe:** rot



Bestellnummer	B1 [mm]	H1 [mm]	L1 [mm]
38045 100 55	150	370	100
38045 125 55	170	370	125
38045 150 55	190	370	150



**Protestflagge mit Klettverschluss**

**Material:** Segeltuch  
**Farbe:** rot



Bestellnummer	B1 [mm]	L1 [mm]
38050 001 00	190	120
38050 002 00	250	160



**Halter für Verklicker passend zu 38035 und 38045**

**Material:** Edelstahl Rostfrei



Bestellnummer	Ø Loch [mm]	B1 [mm]	L1 [mm]	L2 [mm]
38055 000 55	3	10	75	42



**Verklicker- Ersatztücher**

**Material:** Spinnakertuch  
**Farbe:** rot



Bestellnummer	B1 [mm]	L1 [mm]
38060 100 00	150	100
38060 125 00	170	125
38060 150 00	190	150





### Endstück

**Material:** Edelstahl Rostfrei  
**Länge:** 58 mm  
**Zusatz:** AISI 316



Bestellnummer	Länge [mm]	Ø Rohr [mm]	L1 [mm]
32604 020 56	58	20	58
32604 022 56	58	22	58
32604 025 56	58	25	58



### Mittelstück

**Material:** Edelstahl Rostfrei  
**Zusatz:** AISI 316



Bestellnummer	Ø Rohr [mm]
32605 020 56	20
32605 022 56	22
32605 025 56	25



### Scharnierbock

**Material:** Edelstahl Rostfrei (AISI 316)



Bestellnummer	Länge [mm]	Breite [mm]	Grad
32606 000 56	60	18	10°
32624 000 56	60	18	90°



### Seitenplatte

**Material:** Edelstahl Rostfrei  
**Zusatz:** AISI 316



Bestellnummer	Länge [mm]	Breite [mm]
32608 000 56	50	23

### Scharnierbock

**Material:** Edelstahl Rostfrei  
**Ausführung:** Bolzen auswechselbar  
 gewölbte Grundplatte



Bestellnummer	Länge [mm]	Breite [mm]
32623 000 56	60	18



### Scharnierbock

**Material:** Edelstahl Rostfrei  
**Ausführung:** Bolzen auswechselbar  
**Zusatz:** AISI 316



Bestellnummer	Länge [mm]	Breite [mm]
32625 000 56	60	18



### Deckscharnier

**Material:** Edelstahl Rostfrei  
**Zusatz:** AISI 316



Bestellnummer	Länge [mm]	Breite [mm]
32626 000 56	70	25



### Rohrgelenke

**Material:** Edelstahl Rostfrei  
**Zusatz:** AISI 316



Bestellnummer	Ø Rohr [mm]
32627 022 56	22
32627 025 56	25





## verstellbares Endstück

**Material:** Edelstahl Rostfrei  
**Zusatz:** AISI 316



Bestellnummer	Ø Rohr [mm]
32628 022 56	22
32628 025 56	25



## klappbares Gelenkstück

**Material:** Edelstahl Rostfrei  
**Zusatz:** AISI 316



Bestellnummer	Ø Rohr [mm]
32630 022 56	22
32630 025 56	25



## Fuß 60°

**Material:** Edelstahl Rostfrei  
**Zusatz:** AISI 316



Bestellnummer	Ø Rohr [mm]
33915 022 56	22
33915 025 56	55



## Fuß 90°

**Material:** Edelstahl Rostfrei



Bestellnummer	Ø Rohr [mm]
33916 022 56	22

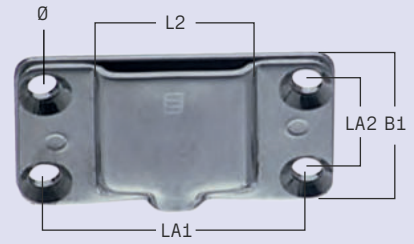


### Persenningbügelaschen



**Material:** Edelstahl Rostfrei  
**Ausführung:** zum Aufschrauben

Bestellnummer	Material	B1 [mm]	L2 [mm]	LA1 [mm]	LA2 [mm]	Ø [mm]
34150 018 55	Edelstahl Rostfrei	25	18	26	16	4



### Persenningbügelstahl 18x2 mm

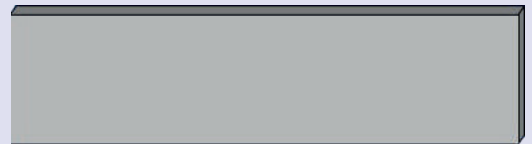
**Gewicht:** 20 kg

**Material:** Stahl gehärtet, feuerverzinkt

- Federbandstahl mit abgerundeten Kanten
- Abgabe nur in kompletten Ringen
- Preisangabe per kg, ca. 15-20 kg (15 kg = ca. 50 m)

**Bestellnummer**

36190 000 22



### Persenningbügelasche zum Einlassen



**Material:** Messing I verchromt

Bestellnummer	Breite [mm]
34190 018 32	18

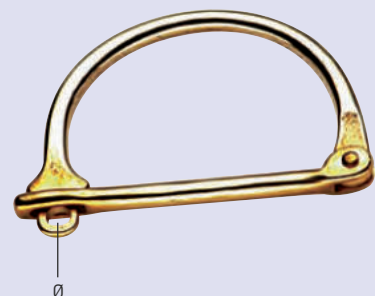


### Wäschesackbügel



**Material:** Messing II poliert

Bestellnummer	Länge [mm]	Ø Loch [mm]
33110 105 33	105	6



# SEGEL-HANDSCHUHE REGATTA – IN ZWEI VERSCHIEDENEN AUSFÜHRUNGEN ERHÄLTlich



Flexgrip sorgt für eine hervorragende Abriebfestigkeit und erhöhten Grip an den Fingern und Handinnenflächen



ausgezeichneter Tragekomfort & Flexibilität

angenehmes Stretch-Material am Handrücken



39723\_00  
Daumen und Zeigefinger ohne Kuppen

39722\_00  
fingerlos

Klettverschluss an der Innenseite



SCAN ME



**Material:** FLEXGRIP  
**Ausführung:** fingerlos  
**Farbe:** schwarz / weiß  
**Typ:** Regatta  
**Zusatz:** mit Klettverschluss

Bestellnummer	Handschuhgröße
39722 121 00	XS
39722 122 00	S
39722 123 00	M
39722 124 00	L
39722 125 00	XL
39722 126 00	XXL



**Material:** FLEXGRIP  
**Ausführung:** Daumen und Zeigefinger ohne Kuppen  
**Farbe:** schwarz / weiß  
**Typ:** Regatta  
**Zusatz:** mit Klettverschluss

Bestellnummer	Handschuhgröße
39723 121 00	XS
39723 122 00	S
39723 123 00	M
39723 124 00	L
39723 125 00	XL
39723 126 00	XXL

# HANDSCHUHE

- ausgezeichnete Passform
- Innenhandflächen komplett durch doppeltes Leder verstärkt
- Handrücken aus elastischem Polyamid
- optimaler Tragekomfort und Griffigkeit bei Wärme und Kälte gleichermaßen
- elastischer Handschuhabschluss mit breitem Klettverschluss sorgt für hohen Tragekomfort

**Material:** Ziegenleder  
 Polyamid  
**Ausführung:** Daumen und Zeigefinger  
 ohne Kuppen  
**Farbe:** schwarz  
**Zusatz:** mit Klettverschluss

Bestellnummer	Handschuhgröße
39726 002 00	S
39726 003 00	M
39726 004 00	L
39726 005 00	XL
39726 006 00	XXL



**Material:** Kalbsleder  
 Polyamid  
**Ausführung:** Daumen und Zeigefinger  
 ohne Kuppen  
**Farbe:** blau / weiß  
**Zusatz:** mit Klettverschluss

Bestellnummer	Handschuhgröße
39732 000 00	XXS
39732 001 00	XS
39732 002 00	S
39732 003 00	M
39732 004 00	L
39732 005 00	XL
39732 006 00	XXL



**Material:** Kalbsleder  
 Polyamid  
**Ausführung:** fingerlos  
**Farbe:** blau / weiß  
**Zusatz:** mit Klettverschluss

Bestellnummer	Handschuhgröße
39733 000 00	XXS
39733 001 00	XS
39733 002 00	S
39733 003 00	M
39733 004 00	L
39733 005 00	XL
39733 006 00	XXL



# WINCH BIT

Verwandeln Sie Ihren Akkuschauber in eine elektrische Windenkurbel.

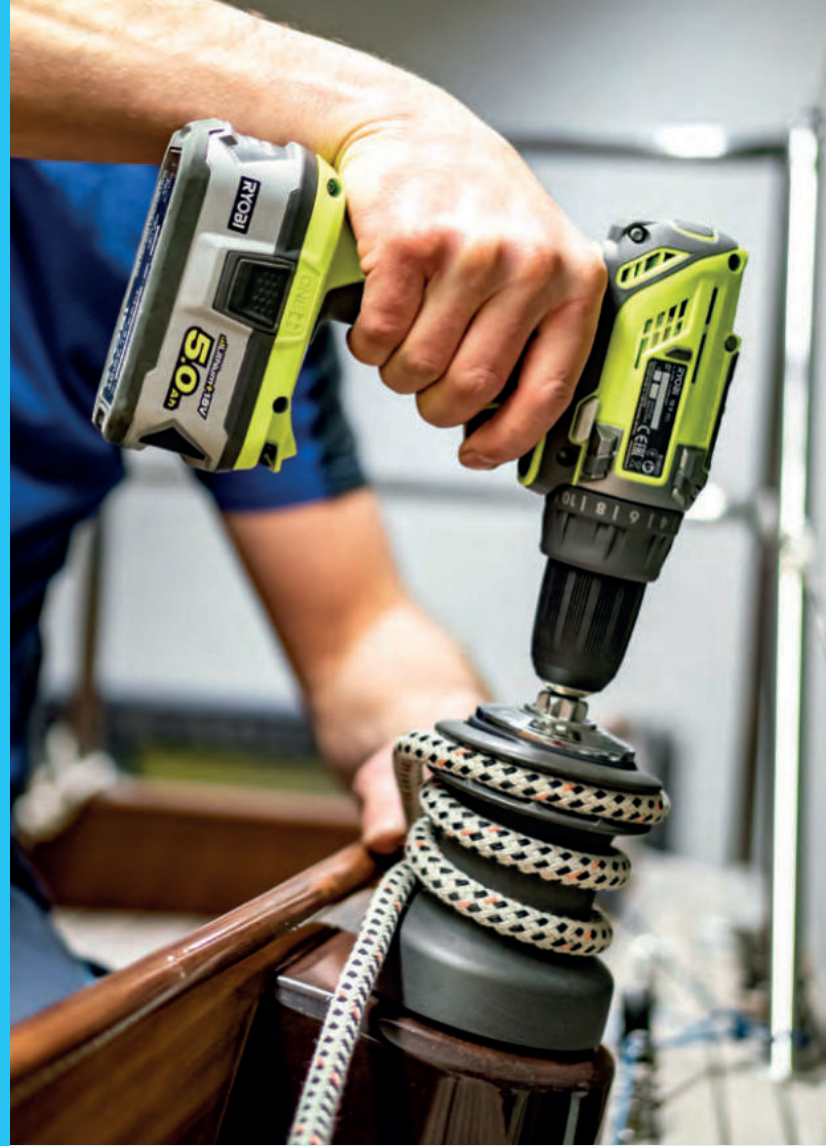
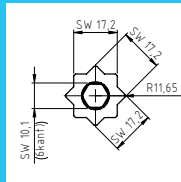
Der SPRENGER WINCH BIT eignet sich ideal zum Elektrifizieren von allen handelsüblichen Winchen. Er bietet durch die Verarbeitung mit hochwertigem Edelstahl Rostfrei ein hohes Maß an Qualität und lässt sich komfortabel in einem gängigen, leistungsstarken Akkuschauber (NM 60 – 99) mit 13 mm Bohrfutter verwenden.

## Kurbeln war gestern!

Einsatzbereiche:

- Hissen & Reffen des Großsegels
- Ein- & Ausrollen des Vorsegels
- Heben des Ankers
- unterstützend bei kleiner Crew

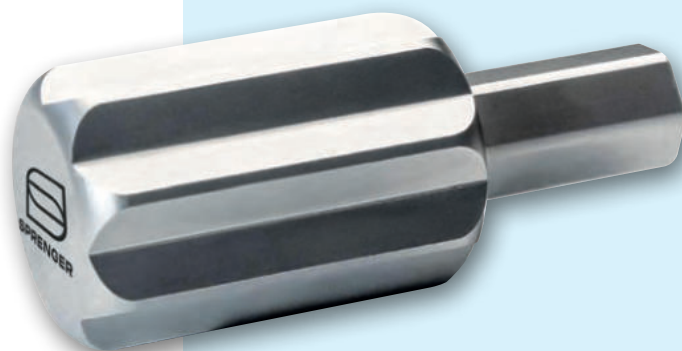
Bestellnummer	Länge [mm]	SW
30401 000 55	55	17,2



# WINCH BIT



MADE IN GERMANY



*Herrn Sprenger*  
HANDCRAFTED FOR BOAT SPORTS  
SINCE 1872



SCAN ME



# PROP SPRAY

*Herrn. Sprenger*

HANDCRAFTED FOR BOAT SPORTS  
SINCE 1872



HOW TO

## PROP SPRAY

Das SPRENGER PROP SPRAY ist ein Unterwasser Primer, der auf speziellen Acrylharzen basiert. Es eignet sich hervorragend als Primer für Antriebe, Propeller, Trimmklappe, Saildrive und Außenborder.

- Primer Spray
- optimal für Trilux Prop-O-Drev
- exzellente Haftung
- schnelltrocknend

Bestellnummer	Inhalt [ml]	Farbe
08907 040 00	400	grau





# FlexDry

Der Langzeitschutz vor Feuchtigkeit.



*Heinr. Sprenger*

HANDCRAFTED FOR BOAT SPORTS  
SINCE 1872



MADE IN GERMANY



SCAN ME



## EINSATZBEREICH

Schutz vor Schimmel, Korrosion (Rost), Stockflecken, beschlagenen Scheiben oder schlechten Gerüchen in geschlossenen Räumen mit wenig oder keiner Lüftung.



## FUNKTIONALITÄT

Nimmt bis zu 200% seines Eigengewichts an Feuchtigkeit auf. Je nach Umgebungsklima mehrere Monate wirksam. Unauffällige, flexible Platzierung dank kompakter Maße.



## SICHERHEIT

Aufgenommene Feuchtigkeit verwandelt sich in ein Gel und ist zu keiner Zeit flüssig.



## UMWELT

Ungefährliches Granulat aus Calciumchlorid und Stärke. Entsorgung über den Hausmüll.



## QUALITÄT

Made in Germany – von unabhängigen Instituten getestet.



Bestellnummer	Ausführungen	Abmessungen [mm]
39000 100 00	Flex Dry „Single“ (125 g – einzeln verpackt)	200 x 165 x 25
39000 106 00	Flex Dry „Six-Pack“ (750 g – einzeln verpackt)	200 x 165 x 25

Wie viele FlexDry benötige ich im Winterlager für mein Boot?

Kubikmeter	Anzahl FlexDry*
1	1
5	2
10	3
50	13

\*Angaben können bei klimatischen Änderungen abweichen.



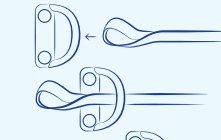
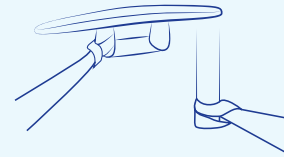
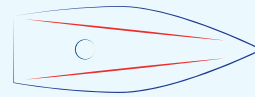
**SPRENGER**

# SICHERUNGSLleine INDIVIDUELL EINSETZBAR

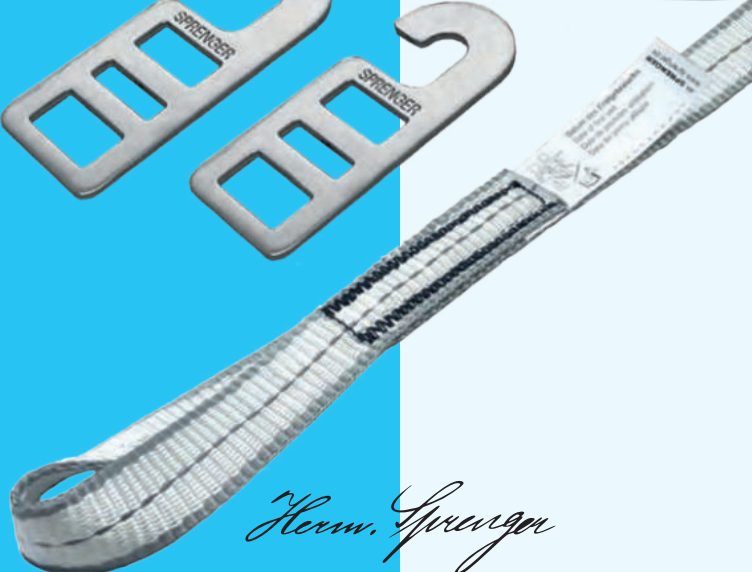


- 25mm breites Gurtband aus abriebfestem Polyester mit einer Länge von 12 m
- besitzt eine Schlaufe und einen Haken
- das Gurtband ist stufenlos verstellbar, individuell anpassbar und kürzbar
- mit einem eingewebten reflektierenden 3M-Faden für optimale Sichtbarkeit im Dunkeln
- die Sicherungsleine ist ohne weitere Beschläge oder Werkzeug montierbar

Bestellnummer	Ausführung	Bruchlast [kg]	Länge [m]
39765 012 00	Standard	2.000	12
39765 212 00	2er Set	2.000	12



Anwendungsbeispiele



*Herrn. Sprenger*

HANDCRAFTED FOR BOAT SPORTS  
SINCE 1872



SCAN ME

## Serie Offshore

- Messer für Segler mit allen wesentlichen Funktionen für den Einsatz an Bord
- Top Schneidequalität, Klingensperre, Öffnen mit einer Hand, Korrosionsbeständigkeit, Nachtsichtbarkeit (je nach Model)
- gezahnte Klinge
- mit Shäkelöffner, Marlspieker und verstellbarer Schlaufe

**Material:** Edelstahl Rostfrei  
Kunststoff

**Ausführung:** WICHARD-Messer Offshore

Bestellnummer	Farbe	Wichard [nr]
34731 000 55	fluoreszierend / schwarz	10112
34731 001 55	blau / schwarz	10116
34731 002 55	orange / schwarz	10119



## Serie Offshore

- Messer für Wassersportarten wie Fischen, Motorboot- und Kajakfahren sowie für den Outdoorbereich
- Edelstahlklinge mit bemerkenswerter Schneidequalität und Korrosionsbeständigkeit

**Material:** Edelstahl Rostfrei  
Kunststoff

**Ausführung:** WICHARD-Messer Offshore

Bestellnummer	Farbe	Wichard [nr]
34733 000 55	fluoreszierend / schwarz	10122
34733 001 55	blau / schwarz	10126
34733 002 55	orange / schwarz	10129





## Kielroller

Material: Gummi  
Farbe: schwarz

Bestellnummer	Länge [mm]	Für Aufnahme [mm]	Ø Außen [mm]	Ø Innen [mm]
37820 100 00	95	100	75	13
37820 130 00	125	130	75	13
37820 200 00	195	200	75	16



## Bugroller

Material: Gummi  
Farbe: schwarz

Bestellnummer	Länge [mm]	Für Aufnahme [mm]	Ø Außen [mm]	Ø Innen [mm]
37821 075 00	70	75	75	13



## V-Kielroller

Material: Gummi  
Farbe: schwarz

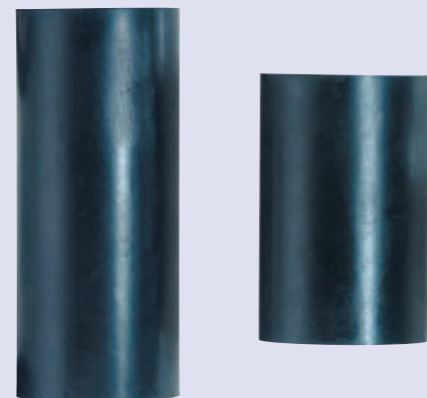
Bestellnummer	Länge [mm]	Für Aufnahme [mm]	Ø Außen [mm]	Ø Innen [mm]
37822 200 00	195	200	80	16
37822 250 00	245	250	80	16



## Seitenschutzroller

Material: Gummi  
Farbe: schwarz

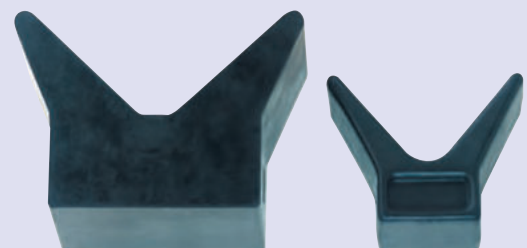
Bestellnummer	Länge [mm]	Für Aufnahme [mm]	Ø Außen [mm]	Ø Innen [mm]
37823 225 00	100	100	62	16
37823 275 00	150	150	62	16



## Bugschutzroller

Material: Gummi  
Farbe: schwarz

Bestellnummer	Für Aufnahme [mm]	Grundplatte L x B	Höhe
37824 050 00	50	50 x 50 mm	50
37824 075 00	75	75 x 75 mm	100
37824 100 00	100	100 x 75 mm	75





## Badeleiter

**Material:** Edelstahl Rostfrei  
PVC  
**Breite:** 255 mm  
**teleskopisch:** Ja  
**Zusatz:** AISI 316

Bestellnummer	Länge [mm]	Anzahl Stufen
38669 003 56	380 - 875	3
38669 004 56	400 - 1165	4



## Flaggenalphabet Aufkleber

**Maße:** 20 x 17,5 cm

**Bestellnummer**  
33980 000 00



## Mastrutscher

**Material:** Edelstahl Rostfrei  
**max. Bootslänge:** 9 m



Bestellnummer	Größe [mm]	Geeignet für
36501 019 55	19	36511 018 55
36501 023 55	23	36511 022 55
36501 028 55	28	36511 027 55



## Schlüsselanhänger

**Anzahl Rollen:** 1  
**Tau:** 6 mm  
**Arbeitslast:** 112 kg  
**Bruchlast:** 450 kg  
**Material:** Edelstahl Rostfrei  
Kunststoff  
**Lager:** Kugellager

**Bestellnummer**  
39710 000 55

### Drybag

**Material:** PVC  
**Farbe:** blau  
**Größe:** 1,5 l

Bestellnummer	Inhalt [l]
39790 000 00	1,5



### Signalhorn

**Material:** Messing, poliert  
**Ausführung:** gerade

Bestellnummer	Länge [mm]
32550 000 30	330




### Signalhorn

**Material:** Messing, poliert  
**Ausführung:** gebogen

Bestellnummer	Länge [mm]
32551 000 30	270



## ICONS

Icons	Beschreibung
 	Kugellager
	Gleitlager
	Nadellager
 	Ø Max. Durchmesser
	Profil

Icons	Beschreibung
	Länge / Teleskoplänge
	Passende Gewindegröße
	Echtes Leder
	Edelstahl Rostfrei
	Wirbelnd

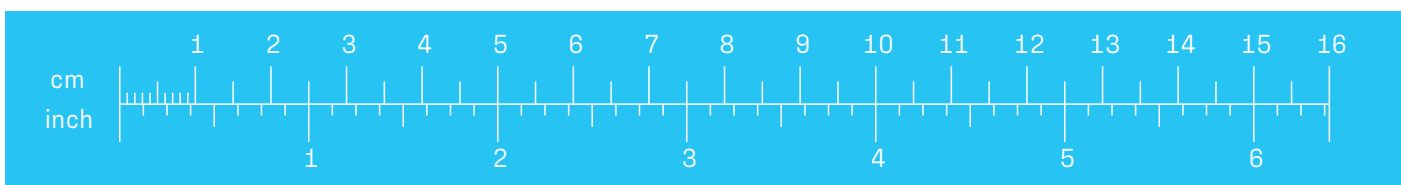


## VERGLEICHSTABELLE/MASSE MATERIAL- UND QUALITÄTSSCHLÜSSEL

mm / cm	Inch
1 mm	3/64"
1,5 mm	1/16"
2 mm	5/64"
2,5 mm	3/32"
3 mm	1/8"
4 mm	5/32"
5 mm	3/16"
6 mm	1/4"
7 mm	9/32"
8 mm	5/16"
9 mm	3/8"
10 mm	13/32"
11 mm	7/16"
12 mm	15/32"
13 mm	1/2"
14 mm	9/16"
15 mm	19/32"
16 mm	5/8"
17 mm	11/16"
18 mm	23/32"
19 mm	3/4"
20 mm	25/32"
21 mm	13/16"
22 mm	7/8"
23 mm	29/32"
24 mm	15/16"
25 mm	1"
27 mm	1 1/16"
28 mm	1 1/8"
30 mm	1 3/16"
32 mm	1 1/4"
33 mm	1 5/16"
35 mm	1 3/8"
36 mm	1 3/8"
38 mm	1 1/2"
40 mm	1 9/16"
45 mm	1 3/4"
50 mm	2"
55 mm	2 3/16"
60 mm	2 3/8"
65 mm	2 1/2"
70 mm	2 3/4"
75 mm	3"
80 mm	3 1/8"
90 mm	3 1/2"
95 mm	3 3/4"
10 cm	4"
10,8 cm	4 1/4"
11,5 cm	4 1/2"
12 cm	4 3/4"
12,7 cm	5"
13 cm	5 1/8"
13,5 cm	5 1/4"
14 cm	5 1/2"
14,7 cm	5 3/4"
15,2 cm	6"
15,5 cm	6 1/8"
16 cm	6 3/8"

Ziffer	Erläuterung
00	Diverse Materialien
02	Eisen verchromt
06	Eisen verzinkt, chromatiert
10	Eisen feuerverzinkt
22	Stahl gehärtet, feuerverzinkt
30	Messing I. poliert
32	Messing I. verchromt
33	Messing II. poliert
34	Messing II. vernickelt
35	Messing II. verchromt
47	Zamak I. verchromt
52	Aluminium hart coatiert
53	Seewasserbeständiges Aluminium, schwarz eloxiert
54	Seewasserbeständiges Aluminium, silberfarbig eloxiert
55	Edelstahl Rostfrei
56	Edelstahl Rostfrei
59	Seewasserbeständiges Aluminium, schwarz kunststoffbeschichtet
60	Hartgewebe
63	Hostaform C oder Kunststoff schwarz
71	Gummi

**Hinweis:** Maßänderungen bei allen Artikeln vorbehalten. Bruchlasten sind Circa-Angaben.





#### GARANTIE

SPRENGER gibt im Falle eines Defektes an den Produkten unseres Verkaufsprogramms die Garantie des kostenlosen Umtausches. Davon ausgenommen sind unsachgemäße Handhabung, der Einsatz außerhalb des Bootsports (es sei denn, die Freigabe ist durch SPRENGER erfolgt), Verschleiß und Alterung sowie Reparaturen.

#### ARBEITSLASTEN UND BRUCHLASTEN

Wir empfehlen eine mindestens vierfache Sicherheit, wenn nicht ausdrücklich andere Werte angegeben sind.

##### Beispiel:

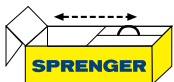
Bruchlastangabe im Katalog 1.000 kg

Arbeitslast (Bruchlast : 4) = 250 kg

#### PFLEGE UND KONTROLLE VON HARTWAREN

Spülen Sie Sand, Schmutz und Salzkristalle, besonders nach dem Einsatz im Salzwasserbereich, gründlich mit Leitungswasser aus dem SPRENGER-Produkt. Alle beweglichen Teile an Blöcken und Schotklemmen, Kugel-, Gleit- und Nadellager sollten nach der Reinigung mit Marinespray gefettet werden. Kontrollieren Sie vor dem Einsatz alle Produkte und tauschen Sie diese bei Beschädigung oder Verschleiß aus. Das regelmäßige Reinigen der Edelstahlbeschläge schützt vor sonst häufig auftretenden Verfärbungen.

#### LEGENDE: SONDERVERSAND



Es entstehen erhöhte Kosten. Details teilt Ihnen der zuständige Sachbearbeiter jederzeit gern mit.

#### SPEZIELLE HINWEISE ZU DEN SPRENGER-BLÖCKEN

Beschädigungen bei Blöcken kann es durch Überlastungen infolge von Unterdimensionierung, Patenthalsen, aber auch durch den Einsatz mit Bügel, obwohl ein Wirbel angebracht wäre, geben. In einem solchen Fall wird der Block durch die Schot in eine Drehbewegung gezwungen, die er durch den fehlenden Wirbel nicht mitgehen kann. Als Folge davon läuft die Schot nicht mehr über die Rolle, sondern in das Seitenteil. Durch die dabei auftretenden Kräfte wird der Block stark verformt und zerstört. Verwenden Sie deshalb – wann immer die Möglichkeit besteht – Blöcke mit Wirbel.

SPRENGER-Blöcke sind auch für den Einsatz in Salzwassergebieten bestens geeignet. Speziell am Niet und um die Nietstelle herum kann es zu Rostansätzen kommen. Dies lässt sich leider nicht vermeiden, beeinflusst aber die Qualität nicht. Es handelt sich um kleinste Restpartikel-Ablagerungen der Bearbeitungswerkzeuge. Dieser „Rostansatz“ ist jedoch nur oberflächlich und kann leicht entfernt werden.

# SET SAILS

*Herrn. Sprenger*

HANDCRAFTED FOR BOAT SPORTS  
SINCE 1872



<b>A</b>	Anker & Zubehör	102-103	Kugellagerblöcke 12 mm	70-71	Stehblöcke	38-40		
	Auftriebskörper und Lenzbälle	94	<b>L</b>	Lenzer (ANDERSEN)	92-93	<b>T</b>	Taljen, komplette	60-61
	Augbolzen	99		Liegeblöcke	39		Tauwerkschäkel	59
<b>B</b>	Blöcke für Draht	48-51	<b>M</b>	Mast- & Augplatten	98		Terminals	134
	Bodenheber	100		Masteinlassblöcke	36		Traveller Boat Runner	84-87
	Bootshaken	104		Messer (WICHARD)	152		Travellerschiene	83
<b>C</b>	Camlan Schotklemme	72-75		Micro XS Blöcke	24-28	<b>U</b>	U-Bolzen	126
	Course Keeper	95	<b>N</b>	Niederholerblöcke	32-33	<b>V</b>	Verklicker	141
<b>E</b>	Edelstahl-Scharniere	123-125	<b>P</b>	Pinnenausleger - feste Länge	88-89		Vorsegelhalsbeschläge	135
	Einlassblöcke	34-35		Pinnenausleger - Teleskop	90	<b>W</b>	Wantenhänger	130-131
<b>F</b>	Federn	55		Pinnenbeschläge	91		Wantenspanner	132-133
	Fender (MAJONI)	109-111		Prop Spray	149		Winch Bit	148
	Fenderösen & Riemenbügel	96-97		Pütting	128-129		Wirbel	120-122
	Flachmaterial-Schäkel	117	<b>R</b>	Ratschblöcke 6-10 mm	19	<b>Z</b>	Zubehör	154-155
	Flex Dry	150		Reling- und Trapezblöcke	46-47		Zubehör für Optis und Jollen	94
	Fußblöcke	37		Rollen	56-57			
<b>G</b>	Gleitlagerblöcke 8 mm	64		Ruckdämpfer	102			
	Gleitlagerblöcke 10 mm	68		Rundkauschen	58			
	Gleitlagerblöcke 12 mm	69	<b>S</b>	S-Blockserie 8 mm Gleitlager	8-11			
	Gleitlagerblöcke 14 mm	20-21		S-Blockserie 10 mm Gleitlager	12-14			
	Gummiseil & Zubehör	138-140		S-Blockserie 12 mm Gleitlager	15-18			
<b>H</b>	Haken	102		Schäkel	114-119			
	Haken & Ringe	127		Scharniere & Verschlüsse	123-125			
	Handschuhe	146-147		Schienen & Schlitten 20 x 3 mm	76-78			
	High Load Blöcke	52-54		Schienen & Schlitten 25 x 4 mm	79-80			
<b>I</b>	Industrieblöcke	41-43		Schienen & Schlitten 32 x 6 mm	81			
<b>K</b>	Karabinerhaken	112-113		Schlüssel-Schäkel	115			
	Kielroller	153		Schnappschäkel	118-119			
	Klampen & Klemmen	106-108		Schotklemmen	72-75			
	Klappverdeck-Beschläge	142-144		Schotring und Strecker	136			
	Kugellager-Basis	22-23		Selbstwendefock-System	82			
	Kugellagerblöcke 8 mm	62-63		Spezialblöcke	44-45			
	Kugellagerblöcke 10 mm	66-67		Spiegelbeschläge	100-101			

Artikel	Seite	Artikel	Seite	Artikel	Seite	Artikel	Seite	Artikel	Seite
0		3132408055	113	3384112554	106	3408910200	111	3461401056	114
0890704000	149	3132408056	113	3384115054	106	3414500655	59, 100	3461500555	116
14		3132410055	113	3384120054	106	3414500855	59, 100	3461500655	116
14743	87	3132410056	113	3384608054	107	3414501055	59, 100	3461500855	116
16		3132412055	113	3384610054	107	3415001855	145	3461501055	116
16021	126	3132412056	113	3384612554	107	3419001832	145	3461900456	115
16022	126	32		3384615054	107	34200000A6	98	3461900556	115
16033	126	3255000030	155	3384620054	107	3422100656	99	3461900656	115
16061	126	3255100030	155	3384810056	107	3422100856	99	3461900856	115
17		3260402056	142	3384812556	107	3422101056	99	3461901056	115
17501	87	3260402256	142	3384815056	107	3422101256	99	3462100555	116
30		3260402556	142	3384815056	107	3422300656	99	3462100556	116
3000000752	58	3260402556	142	3384820056	107	3422300856	99	3462100655	116
3000001052	58	3260502056	142	3384825056	107	3422301056	99	3462100656	116
3000001452	58	3260502256	142	3384910056	107	3423100155	126	3462100855	116
3000002052	58	3260502556	142	3384912556	107	3423100255	126	3462100856	116
3000002852	58	3260600056	142	3384915056	107	3423102855	126	3462500555	116
3026002555	127	3260600056	142	3384915056	107	3423107055	126	3462500556	115
3040100055	148	3260800056	142	3384920056	107	3423400155	126	3462500655	116
3094000855	56	3262300056	143	3391502256	144	3424600056	126	3462500656	115
3094500055	54, 56	3262400056	142	3391502556	144	3424600156	126	3462500856	115
3094600055	54, 56	3262500056	143	3391602256	144	3424600256	126	3462800855	117
3095000134	57	3262600056	143	3398000000	154	3424600356	126	3462801055	117
3095000234	57	3262702256	143	34		3424600456	126	3463100556	115
3095000434	57	3262802256	144	3401010400	59	3424700156	99	3463100656	115
3095000534	57	3262802556	144	3401010500	59	3424700256	99	3463100856	115
3095000634	57	3263002256	144	3401010600	59	3424700356	99	3463101056	115
3096000500	57	3263002556	144	3401010800	59	3424700456	99	3463101256	115
3096000600	57	33		3401011000	59	3424800156	99	3463200556	115
3097000163	57	3301002855	96	3401011200	59	3424800256	99	3463200656	115
3097000263	57	3301003455	96	3401011400	59	3424800356	99	3463200856	115
3097002663	57	3301202556	96	3401110400	59	3424800456	99	3463201056	115
3097002963	57	3301203156	96	3401110600	59	3424800556	99	3463201256	115
3097003063	57	3301204156	96	3401110800	59	3424800656	99	3468000455	117
3097003563	57	3311010533	145	3401111000	59	3424900156	99	3468000755	117
3097004263	57	3316000033	127	3401111200	59	3424900256	99	3468000855	117
3097004663	57	3316100033	127	3401111400	59	3424900356	99	3468100355	117
3097005063	57	3333500032	123	3401111600	59	3424900456	99	3468100455	117
3098006363	57	3334500055	123	3401111800	59	3425403856	100	3468100555	117
		3351000055	123	3401112000	59	3425405556	100	3468100755	117
		3351000155	124	3401112200	59	3425407556	100	3468600055	117
		3351000255	123	3408010000	109	3425500156	98	3468600056	118
		3351000355	124	3408010100	109	3425500256	98	3473100055	152
		3351510055	124	3408010200	109	3425500356	98	3473100155	152
		3351515055	124	3408010300	109	3425500456	98	3473100255	152
		3352000163	125	3408010400	109	3425600156	98	3473300055	152
		3352000263	125	3408010500	109	3425600256	98	3473300155	152
		3352000363	125	3408090000	109	3425600356	98	3473300255	152
		3352100363	125	3408350100	109	3425700156	98	3499500055	55
		3372301055	127	3408350200	109	3425700256	98	3499500155	55
		3372301755	127	3408350300	109	3425700356	98	3499500255	55, 63, 64, 67
		3372302355	127	3408350400	109	3425800156	98	3499500355	55, 69, 71
		3373010255	37	3408360100	110	3425800256	98	3499500455	54-55, 68
		3373010355	37	3408360200	110	3425800356	98	3499500555	55
		3373020255	37	3408360300	110	3448300155	105	3499500755	55
		3373020355	37	3408360400	110	3448300255	105		
		33735020A5	100	3408370100	110	3448400155	105	35	
		33735026A5	100	3408370200	110	3448400255	105	3500000055	29
		33735031A5	100	3408370300	110	3460000333	118	3500100055	29
		33735056A5	100	3408370400	110	3460000456	114	3500100155	29
		33735065A5	100	3408380100	110	3460000556	114	3500100255	29
		33736030A5	100	3408380200	110	3460000656	114	3500100800	44
		33736035A5	100	3408380300	110	3460000856	114	3500200355	44
		33736040A5	100	3408380400	110	3460001056	114	3501100055	31
		33736045A5	100	3408390100	110	3460001256	114	3501100155	31
		3380004033	106	3408390200	110	3460001556	114	3501100255	31
		3380105055	106	3408390300	110	3460090456	114	3501400155	31
		3380106055	106	3408390400	110	3460090556	114	3502100055	30
		3380108055	106	3408500100	111	3460090656	114	3502100155	30
		3380110055	106	3408500200	111	3460090856	114	3502100255	30
		3382415056	107	3408500300	111	3460091056	114	3503100055	31
		3382420056	107	3408673500	111	3460091256	114	3503100155	31
		3382425056	107	3408674500	111	3461000456	114	3503400155	32
		3382430056	107	3408700000	111	3461000556	114	3504100155	32
		3383005056	108	3408700100	111	3461000656	114	3504100255	32
		3383006056	108	3408700200	111	3461000856	114	3505219255	32
		3384108054	106	3408800000	111	3461001056	114	3506501055	29
		3384110054	106	3408800100	111	3461001256	114	3506502055	30
				3408800200	111	3461400456	114	3506510055	30
				3408910000	111	3461400556	114	3506585055	30
				3408910100	111	3461400656	114		
						3461400856	114		



Artikel	Seite	Artikel	Seite	Artikel	Seite	Artikel	Seite	Artikel	Seite
3506701055	31	3525110455	21	3532065055	24	3565010155	12	3567129100	14
3506702055	31	3525120200	69	3532070055	24	3565010255	15	3567129200	18
3506801055	30	3525120455	21	3532075055	24	3565011055	46	3567149000	11
3506901055	31	3525160000	62	3532160055	24	3565011155	46	3567149100	14
3507001055	31	3525160100	66	3532165055	24	3565020000	8	3567149200	18
3507101055	32	3525160200	70	3532170055	25	3565020100	12	3567179000	11
3508600855	36	3525170100	66	3532175055	25	3565020200	15	3567590055	10
3508601055	36	3525170200	70	3532260055	26	3565030055	8	3568040000	9
3510300055	48	3525210255	69	3532265055	26	3565030155	12	3568100055	9
3510500055	48	3525260055	63	3532360055	26	3565030255	15	3582006555	136
3510800055	48	3525260155	66	3532365055	26	3565031055	46	3582208555	136
3510800155	49	3525260200	70	3532460055	26	3565031155	46	3592000033	127
3511100055	38, 49	3525270055	63	3532465055	26	3565040000	8	3593206656	120
3511100155	38, 50	3525270155	66	3532560055	26	3565040100	12	3593300656	121
3511100255	38	3525270255	70	3532660055	28	3565040200	15	3593300856	121
3511100355	39, 50	3525310000	64	3532665055	28	3565040505	9	3593301056	121
3511100455	39	3525310100	68	3532760055	28	3565045155	13	3593301356	121
3511100555	39	3525310200	69	3532765055	28	3565045255	16	3594500056	121
3512000155	33	3525310455	20	3532860055	25	3565060055	8	3594500156	121
3512000255	33	3525320455	20	3532865055	25	3565070000	8	3594500256	121
3512000355	33	3525360000	62	3532901055	27, 35	3565110155	13	3594500356	121
3512300155	32	3525360100	66	3532902055	27, 35	3565110255	17	3595704556	122
3513100055	50	3525360200	70	3532961055	27, 35	3565120000	10	3595906056	122
3513100155	50	3525410000	64	3532965055	27, 35	3565130155	13	3596006533	122
3513500055	40	3525410100	68	3533160055	27	3565130255	17	3596009033	122
3513550055	40	3525410200	69	3533165055	27	3565140000	10	3596511055	120
3513600055	40	3525410455	21	3533260055	27	3565170000	10	3597000055	120
3514800055	39	3525420455	21	3533265055	27	3565210155	14	3597100556	120
3514900055	25	3525460000	62	3534065055	54	3565210255	17	3597100656	120
3516210055	55	3525460100	66	3534165055	54	3565220000	11	3597100856	120
3516260155	66	3525460200	70	3536071055	19	3565230155	14	3597101056	120
3516600055	46	3525470200	70	3537071055	19	3565230255	17	3598500155	63, 64
3516700055	46, 122	3525560055	63	3537171055	19	3565240000	11	3598500255	67
35170050A0	51	3525560155	67	3538071055	19	3565270000	11	3598500355	69, 71
3518041500	60	3525560255	70	3538171055	19	3565310055	9	3598500455	68
3518121500	60	3525570055	63	3539000000	22	3565310155	12	3598501055	54
3518242000	60	3525610100	68	3539100000	22	3565310255	15	36	
3518322000	60	3525610200	69	3540000000	22	3565320000	10	3605303556	118
3518400554	61	3525610455	20	3540100000	22	3565320100	13	3605305055	119
3518500555	61	3525620100	68	3540200000	22	3565320200	16	3605305056	118
3518600555	61	3525620200	69	3542000000	43	3565330055	9	3605307055	119
3518700555	61	3525620455	20	35420016A0	43	3565330155	12	3605307056	118
3519000055	45	3525621155	68	3542091600	43	3565330255	15	3605309556	118
3519100055	45	3525621255	69	3542100056	43	3565340000	10	3605407055	119
3521501055	34	3525660100	67	3545210054	81	3565340100	13	3605407056	118
3521502055	34	3525660200	71	3545215054	81	3565340200	16	3605409055	119
3521561055	34	3525670100	67	3545220054	81	3565360055	9	3605409056	118
3522500055	41, 49	3525670200	71	3545503054	76	3565370000	10	3605412056	118
3522500155	41	3525671255	71	3545504054	76	3565410155	13	3605507056	119
3522600055	42, 49	3525720455	21	3545505054	76	3565410255	17	3605509056	119
3522600155	41	3525729155	68	3545510054	76	3565420000	10	3605513056	119
3523000055	42	3525729255	69	3545515054	76	3565430155	13	3619000022	145
3523100055	42	3525779155	67	3545520054	76	3565430255	17	3626000656	133
3523200055	42	3525779255	71	3545710054	79	3565440000	10	3626000856	133
3523300055	43	3525800555	51	3545715054	79	3565470000	10	3644500056	132
3523400155	43	3526300255	37	3545720054	79	3565510155	14	3644600056	132
3525010000	64	3526300355	37	3545725054	79	3565510255	18	3644700056	132
3525010100	68	3526550200	35	3545820053	76	3565520000	11	3644800056	132
3525010200	69	3526760255	71	3545820054	76	3565530155	14	3644900056	132
3525010455	20	3526829455	21	3545825053	79	3565530255	18	3645000056	132
3525011455	20	3526869255	71	3545825054	79	3565540000	11	3645100056	132
3525020000	64	3526960255	70	3545832053	81	3565570000	11	3645200056	132
3525020100	68	3527029155	68	3545832054	81	3565610255	16	3646600556	133
3525020200	69	3527079055	63	3545902063	76	3565611255	16	3646600656	133
3525020455	20	3527079155	67	3545902563	80	3565630055	9	3646600856	133
3525021455	20	3527079255	70	3545903263	81	3565630255	16	3646601056	133
3525040055	64	3527179055	63	3546002554	79	3565631255	16	3646601256	133
3525060000	62	3527179155	67	3546102554	80	3565660055	9	3647000056	134
3525060100	66	3527179255	71	3547102063	76	3565720000	8	3647000156	134
3525060200	70	3530065055	52	3552202055	77	3565729200	17	3647000256	134
3525070000	62	3530265055	52	3552202555	80	3565740000	8	3647000356	134
3525070100	66	3530365055	52	3552802555	80	3565749200	17	3647100056	134
3525070200	70	3530465055	53	3553102055	77	3565770000	8	3647100156	134
3525075055	62	3530565055	53	3555802055	77	3567029000	11	3647100256	134
3525075155	66	3530865055	53	3556002055	77	3567029100	14	3647100356	134
3525075255	70	3530965055	39, 53	3556502055	78	3567029200	18	3647100456	134
3525080055	62	3531560055	28	3557002055	78	3567049000	11	3647106456	134
3525090055	62	3531760055	28	3557002555	80	3567049100	14	3647108556	134
3525110000	64	3531860055	25	3557102055	78	3567049200	18	3647200656	134
3525110100	68	3531865055	25	3557502055	78	3567079000	11		
3525110200	69	3532060055	24	3565010055	8	3567129000	11		

Artikel	Seite	Artikel	Seite	Artikel	Seite	Artikel	Seite	Artikel	Seite
3647200856	134	3702430100	93	3807300155	47	3887100055	128	3920200800	94
3647201056	134	3702430200	93	3807400055	28, 47	3887500055	128	39441000A5	127
3647201256	134	3702430300	93	3807400156	47	3888006000	89	3944204056	127
3647400156	134	3702430400	93	3818104000	94	3888007500	89	3971000055	154
3647400256	134	3703000100	94	3818106000	94	3888009000	89	3972212100	146
3647400356	134	3703006700	94	3818108000	94	3888010000	89	3972212200	146
3647400456	134	3717100100	95	3818110000	94	3888011000	89	3972212300	146
3648500056	133	3717100200	95	3818112000	94	3888012500	89	3972212400	146
3648600056	133	3717100300	95	3825000052	84	3888014000	89	3972212500	146
3648700056	133	3717100400	95	3825000152	84	3888306054	88	3972212600	146
3648800056	133	3717121000	95	3825000252	84	3888307554	88	3972312100	146
3650101955	154	3717131000	95	3825000352	85	3888309054	88	3972312200	146
3650102355	154	3717141000	95	3825500052	85	3888310054	88	3972312300	146
3650102855	154	3743800000	23	3825500152	85	3888311054	88	3972312400	146
3653000356	97	3743900055	45	3825500252	85	3888312054	88	3972312500	146
3653000456	97	3744000055	23	3825500352	86	3888406059	88	3972312600	146
3653000556	97	3770100055	135	3825500552	86	3888406959	89	3972600200	147
3653000656	97	3770100155	135	3825500952	86	3888407559	88	3972600300	147
3653000856	97	3770200055	135	3825900052	83	3888408959	89	3972600400	147
3653001056	97	3781000100	102	3826010052	83	3888409059	88	3972600500	147
3653001256	97	3781000200	102	3826011052	83	3888410059	88	3972600600	147
3661600053	136	3781000300	102	3826012052	83	3888411059	88	3973200000	147
3661800553	136	3781100100	102	3826013252	83	3888412559	88	3973200100	147
3666000156	108	3781100200	102	3826015052	83	3888414059	88	3973200200	147
3666000256	108	3781100300	102	3826018052	83	3888801600	91	3973200300	147
3666000356	108	3781500056	102	3826800063	83	3888801700	91	3973200400	147
3666100056	108	3781700056	102	3827010052	83	3889000055	128	3973200500	147
3666200056	108	3782010000	153	3827012052	83	3889200055	129	3973200600	147
3668100855	73	3782013000	153	3827013252	83	3889300055	129	3973300000	147
3668101355	73	3782020000	153	3827015052	83	3893000055	129	3973300100	147
3668101655	73	3782107500	153	3827018052	83	3893100055	129	3973300200	147
3668300800	73	3782220000	153	3827100052	86	3894500055	135	3973300300	147
3668301300	73	3782225000	153	3827200052	87	3895000055	135	3973300400	147
3668301600	73	3782322500	153	3827500100	82	3895100055	135	3973300500	147
3668401355	74	3782327500	153	3827500200	82	3898100156	103	3973300600	147
3668500854	73	3782405000	153	3829012052	83	3898100256	103	3976501200	151
3668501354	73	3782407500	153	3829013252	83			3976521200	151
3668700863	74	3782410000	153	3829015052	83	39		3978000300	138
3668701363	74	3792000033	97	3829018052	83	3900010000	150	3978000400	138
3668800863	74	3792100955	97	3866900356	154	3900010600	150	3978000500	138
3668801363	74	3792101055	63, 64, 67, 97	3866900456	154	3900500710	103	3978000600	138
3669500863	72	3792101655	71, 97	3879400155	100	3900501510	103	3978000800	138
3669501363	72	3792500855	96	3879400255	101	3900502510	103	3978100700	139
3669590863	73	3792501055	96	3879400455	101	3900503210	103	3978101500	139
3669591363	73	3792501255	96	3885000055	91	3900504010	103	3978102500	139
3669600863	72	3792501655	96	3885501663	91	3900506010	103	3978103000	139
3669601363	72	3792900856	96	3885501863	91	3900900002	103	3978103500	139
3669800863	72	3792901056	96	3886006054	88	3900900056	103	3978104000	139
3669801363	72	3792901256	96	3886007554	88	3905130800	106	3978105000	139
3693116555	130	3792901656	96	3886009054	88	3905131100	106	3978105500	139
3695010055	130	3793001035	97	3886010054	88	3905131400	106	3978106000	139
3695215555	130	38		3886011054	88	3905131800	106	3978107000	139
3695220055	130	3802200000	141	3886101655	91	3905132100	106	3978202500	139
3695315055	130	3803510055	141	3886101955	91	3905506100	104	3978204000	139
3696010455	131	3803510555	141	3886507054	90	3905512100	104	3978205000	139
3697012055	131	3803512555	141	3886509054	90	3905520100	104	3978206000	139
3697112055	131	3803515055	141	3886511054	90	3905521200	104	3978305500	139
3699000055	131	3804510055	141	3886515054	90	3905746500	94	3978307500	139
3699100155	131	3804512555	141	3886601600	91	3906006000	104	3978404000	138
		3804515055	141	3886707054	90	3906009000	104	3978505000	138
37		3805000100	141	3886709054	90	3918920400	140	3978604000	138
3702300055	92	3805000200	141	3886711054	90	3920200100	94	3978800300	138
3702300155	92	3805500055	141	3886715054	90	3920200200	94	3978800400	138
3702300255	93	3806010000	141	3886806054	90	3920200300	94	3978800500	138
3702300355	93	3806012500	141	3886807554	90	3920200400	94	3978800600	138
3702300455	93	3806015000	141	3886810054	90	3920200600	94	3978800800	138
3702300555	92	3806900055	135	3887000055	128	3920200700	94	3979000000	155

SPRENGER – UNSERE LEIDENSCHAFT  
 „DAS RAUSCHEN DER MEERE, DAS GLEITEN IM WIND,  
 DAS UNBESCHREIBLICHE GEFÜHL DER FREIHEIT –  
 DAS IST UNSERE MOTIVATION.“



SCANNEN, UM UNSERE ALLG.  
GESCHÄFTSBEDINGUNGEN  
EINZUSEHEN



Herm. Sprenger  
Metallwarenfabrik GmbH & Co. KG

Alexanderstraße 10-21 · 58644 Iserlohn · Germany

Telefon +49 (0) 23 71 95 59-0  
boot@sprenger.de  
www.sprenger.de