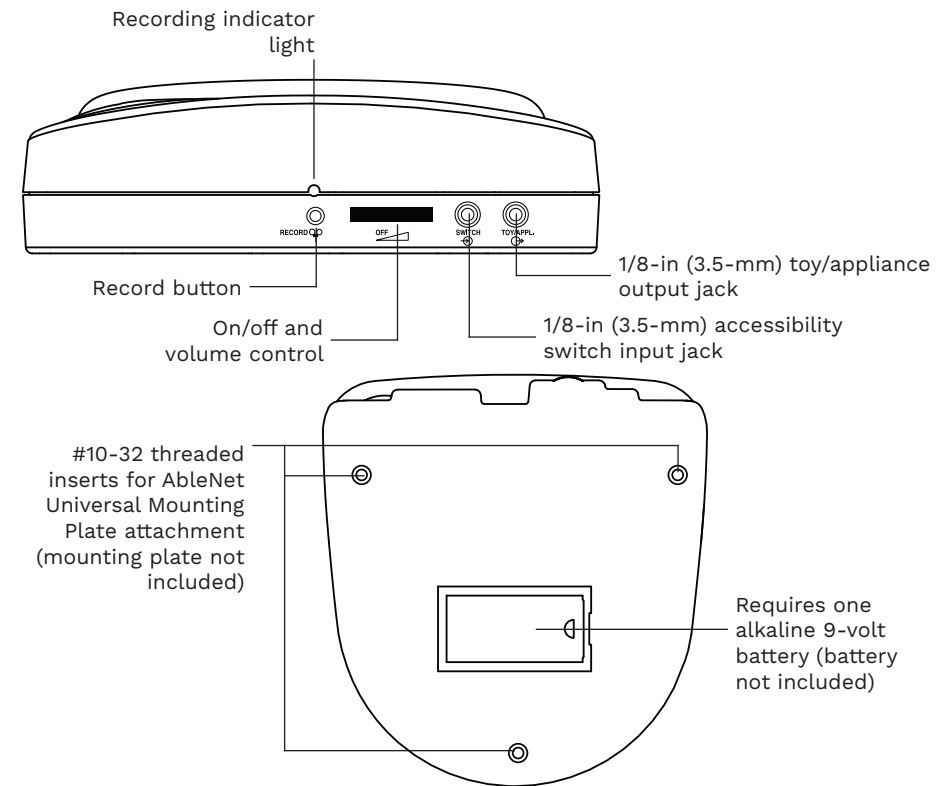
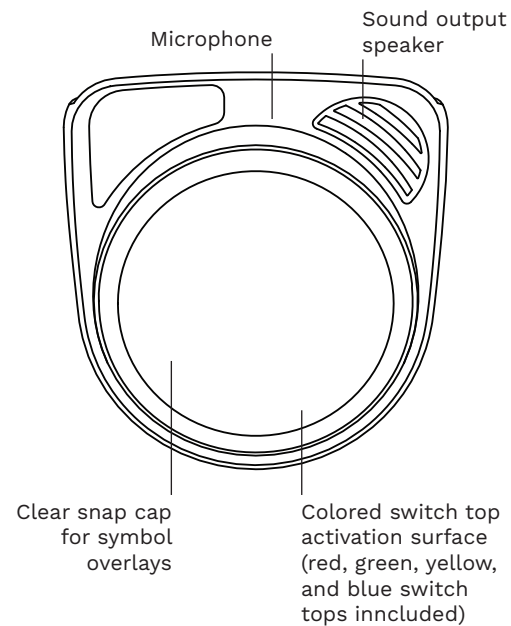


AbleNet®

Quick Start Guide BIGmack® communication device

www.ablenetinc.com

Updated: April 22, 2020 1:03 PM



Getting Started

1. Add one alkaline 9-volt battery to device (battery not included). To open battery door, rotate D-ring counterclockwise and lift up. To lock battery door, rotate D-ring clockwise.
2. Turn device on
3. Press and hold record button until recording indicator light turns on
4. Press and hold colored switch top. Begin speaking into microphone after you hear beep.
5. When done recording message, release colored switch top
6. Press the record button to turn the recording indicator light off
7. Adjust volume as needed
8. Your device is ready to use

Change Colored Switch Tops

1. Remove clear snap cap
2. Rotate colored switch top counterclockwise to remove and rotate clockwise to tighten.
3. Re-attach clear snap cap

Picture Symbol Overlays

A picture symbol can be placed under the clear snap cap to give additional context to what will happen when the colored switch top is activated. Symbol overlays should fit within a 4.5-in (11.4-cm) circle area.

Play Message With an Accessibility Switch

1. Plug an AbleNet accessibility switch with 1/8-in (3.5-mm) switch plug into the accessibility switch input jack on the device
2. Activate the accessibility switch to play the message on the device

Activate Switch Adapted Toys or Appliances

1. Plug your toy or appliance into the 1/8-in (3.5-mm) toy/appliance output jack on the device. Some toys or appliances may require the included plug-to-plug adapter to be used to connect to the device.
2. The toy or appliance will activate as long as the message is playing.

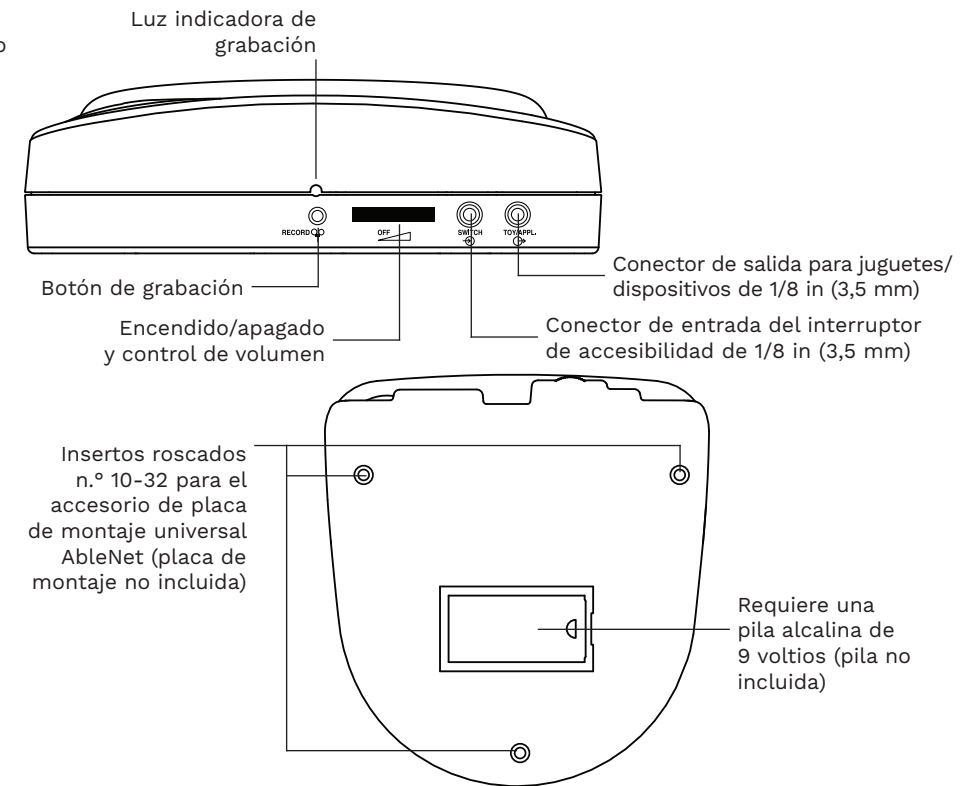
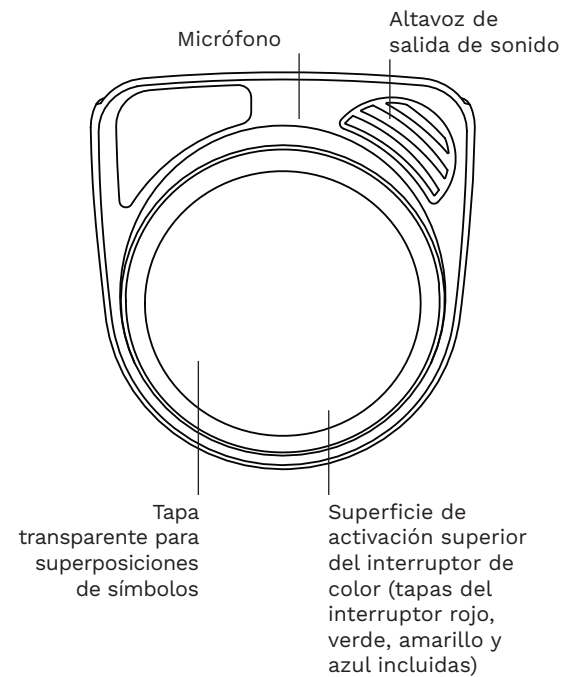
Note: Some electrical appliances will require a PowerLink to be activated.

AbleNet®

Guía de inicio rápido BIGmack® dispositivo de comunicación

www.ablenetinc.com

Actualizado: abril 22, 2020 1:03 p. m.



Introducción

1. Agregue una pila alcalina de 9 voltios al dispositivo (pila no incluida). Para abrir la tapa de la pila, gire el anillo en D en sentido contrario a las agujas del reloj y levántelo. Para bloquear la tapa de la pila, gire el anillo en D en el sentido de las agujas del reloj.
2. Encienda el dispositivo.
3. Mantenga presionado el botón de grabación hasta que se encienda la luz indicadora de grabación.
4. Mantenga presionada la parte superior del interruptor de color. Comience a hablar por el micrófono después de escuchar el pitido.
5. Cuando termine de grabar el mensaje, suelte la parte superior del interruptor de color.
6. Presione el botón de grabación para apagar la luz indicadora de grabación.
7. Ajuste el volumen según sea necesario.
8. Su dispositivo está listo para usar.

Cambio de tapas de interruptores de colores

1. Quite la tapa transparente.
2. Gire la parte superior del interruptor de color en sentido contrario a las agujas del reloj para quitarlo y gírelo en el sentido de las agujas del reloj para apretar.
3. Vuelva a colocar la tapa transparente.

Superposiciones de símbolos de imagen

Se puede colocar un símbolo de imagen debajo de la tapa transparente para dar un contexto adicional a lo que sucederá cuando se active la parte superior del interruptor de color. Las superposiciones de símbolos deben caber dentro de un área circular de 4,5 in (11,4 cm).

Reproducción de un mensaje con un interruptor de accesibilidad

1. Conecte un interruptor de accesibilidad AbleNet con un conector de 1/8 in (3,5 mm) en la toma de entrada del interruptor de accesibilidad del dispositivo.
2. Active el interruptor de accesibilidad para reproducir el mensaje en el dispositivo.

Activación del interruptor de juguetes o dispositivos adaptados

1. Conecte su juguete o dispositivo en el conector de salida de juguete/dispositivo de 1/8 in (3,5 mm) del dispositivo. Algunos juguetes o dispositivos pueden requerir que se use el adaptador de enchufe a enchufe incluido para conectarse al dispositivo.
2. El juguete o dispositivo se activará mientras se reproduce el mensaje.

Nota: Algunos dispositivos eléctricos requerirán que se active un PowerLink.

AbleNet®

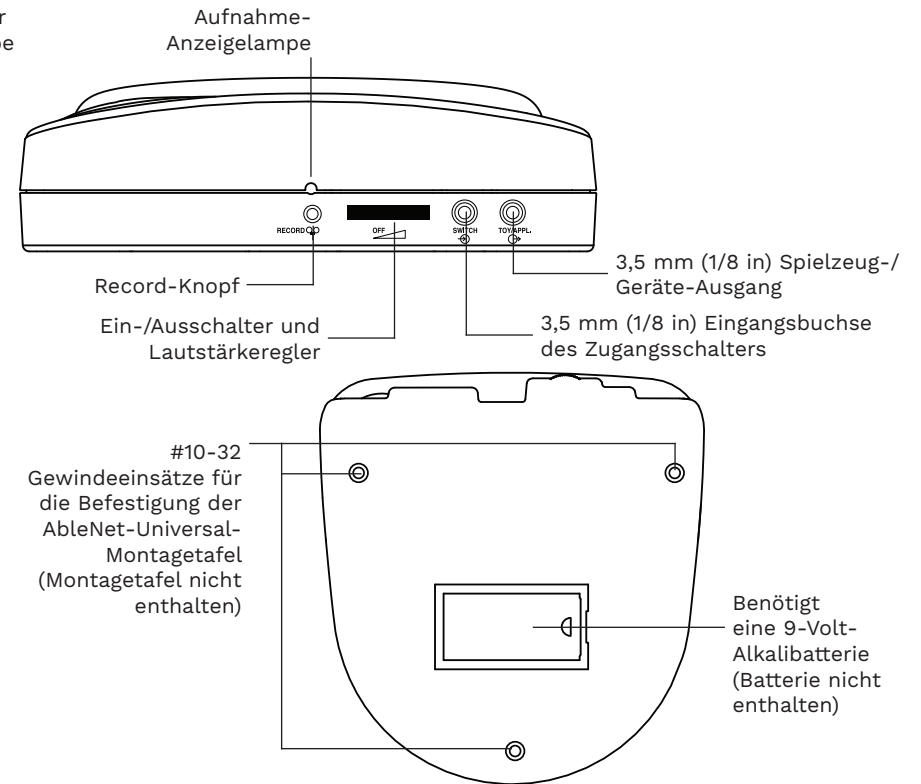
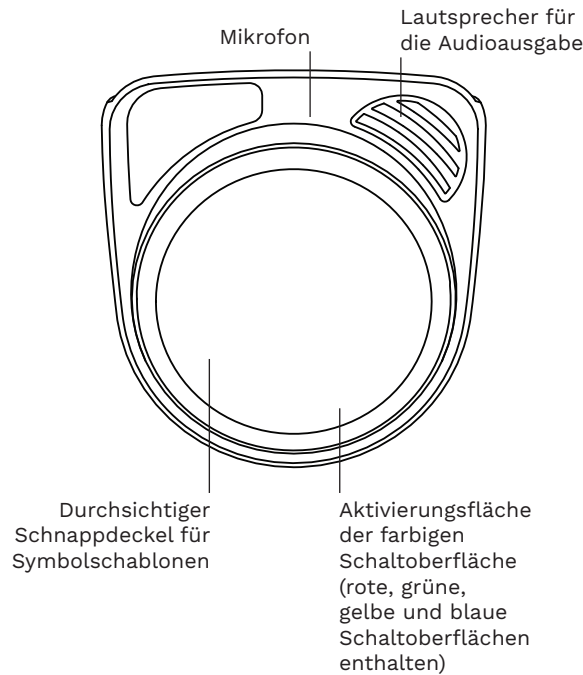
Kurzanleitung

BIGmack®

Kommunikationsgerät

www.ablenetinc.com

Aktualisiert: April 22, 2020 1:03 PM



Allgemeine Beschreibung

1. Stecken Sie eine 9-Volt-Alkalibatterie (Batterie nicht enthalten) in das Gerät. Drehen Sie den D-Ring gegen den Uhrzeigersinn und heben Sie ihn an, um das Batteriefach zu öffnen. Drehen Sie den D-Ring im Uhrzeigersinn, um das Batteriefach zu schließen.
2. Schalten Sie das Gerät an.
3. Drücken und halten Sie den Record-Knopf, bis die Aufnahmeanzeige aufleuchtet.
4. Drücken und halten Sie die farbige Schattoberfläche. Sprechen Sie in das Mikrofon, nachdem Sie das Piepen hören.
5. Lassen Sie die farbige Schattoberfläche los, wenn sie mit der Aufnahme fertig sind.
6. Drücken Sie den Record-Knopf, um die Aufnahme-Anzeigelampe auszuschalten.
7. Passen Sie die Lautstärke falls nötig an.
8. Ihr Gerät ist jetzt einsatzbereit.

Farbige Schattoberflächen ändern

1. Entfernen Sie den durchsichtigen Schnappdeckel.
2. Drehen Sie die farbige Schattoberfläche gegen den Uhrzeigersinn, nachdem Sie sie entfernt haben und drehen Sie sie im Uhrzeigersinn, um sie zu befestigen.
3. Bringen Sie den durchsichtigen Schnappdeckel wieder an.

Bild-Symbolschablonen

Es kann ein Bildsymbol unter dem durchsichtigen Schnappdeckel angebracht werden, um anzuzeigen, was passiert, wenn die farbige Schattoberfläche aktiviert wird. Symbolschablonen sollten in einen kreisförmigen Bereich von 11,4 cm (4,5 in) passen.

Mitteilung mit einem Zugangsschalter abspielen

1. Stecken Sie einen AbleNet-Zugangsschalter mit einem 3,5 mm (1/8 in) Taster-Stecker in die Zugangsschalter-Eingangsbuchse am Gerät.
2. Aktivieren Sie den Zugangsschalter, um die Mitteilung auf dem Gerät wiederzugeben.

Schalterangepasste Spielzeuge oder Geräte aktivieren

1. Stecken Sie Ihr Spielzeug oder Gerät in die 3,5 mm (1/8 in) Spielzeug-/Geräte-Ausgangsbuchse auf dem Gerät. Einige Spielzeuge oder Geräte benötigen den mitgelieferten Steckeradapter für den Anschluss an das Gerät.
2. Das Spielzeug oder Gerät wird aktiviert, solange die Mitteilung abgespielt wird.

Hinweis: Einige elektrische Geräte benötigen einen PowerLink, um aktiviert werden zu können.

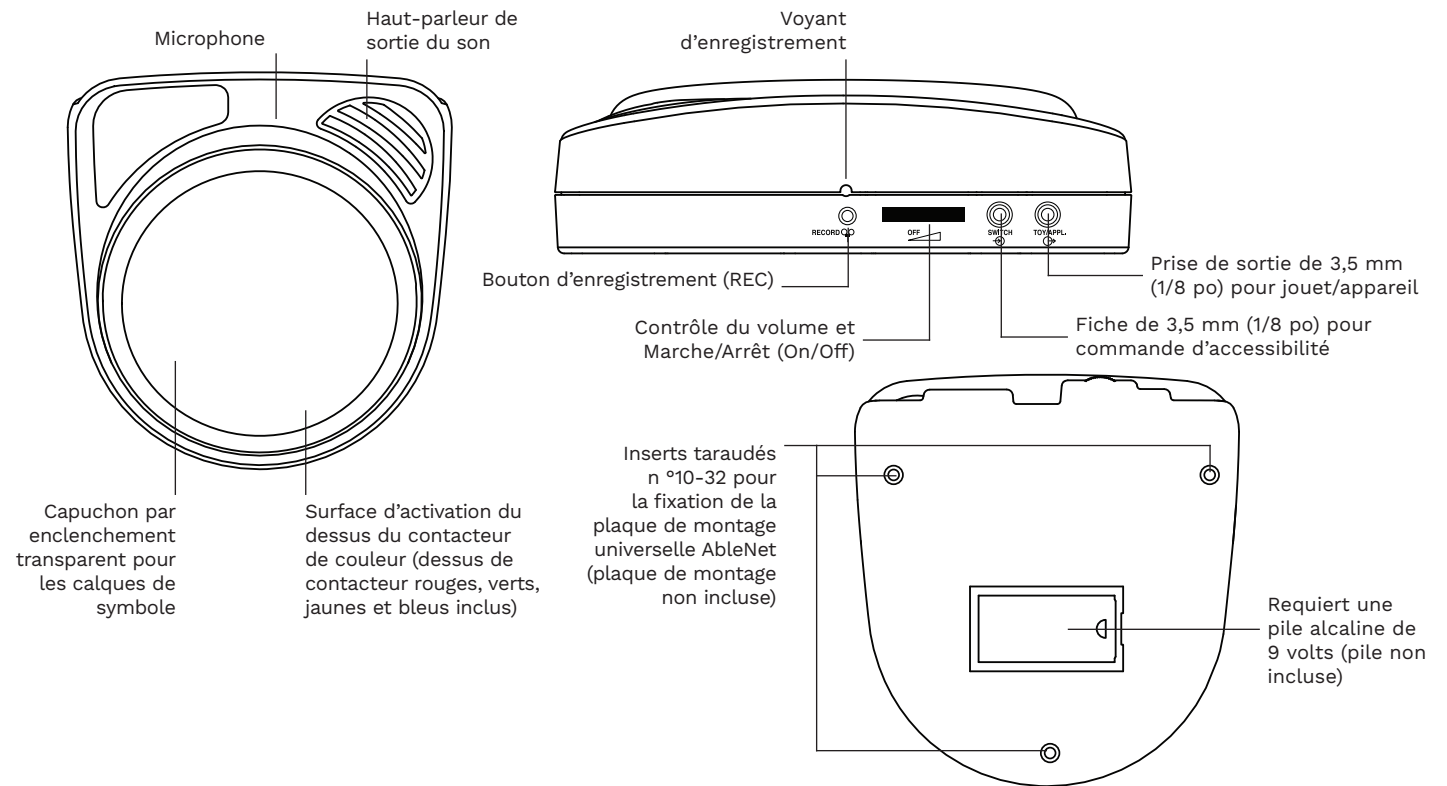
AbleNet®

Guide de démarrage rapide

Appareil de communication
BIGmack®

www.ablenetinc.com

Mise à jour : avril 22, 2020 1:03 PM



Mise en route

1. Insérer une pile alcaline de 9 volts dans l'appareil (pile non incluse). Pour ouvrir le volet du compartiment des piles, tourner l'anneau en D dans le sens anti-horaire et soulever. Pour verrouiller le volet du compartiment des piles, tourner l'anneau en D dans le sens horaire.
2. Allumer l'appareil
3. Appuyer et maintenir enfoncé le bouton d'enregistrement (REC) jusqu'à ce que le voyant d'enregistrement s'allume
4. Appuyer et maintenir enfoncé le dessus du contacteur de couleur. Commencer à parler dans le microphone après avoir entendu un bip.
5. Une fois l'enregistrement du message terminé, relâcher le dessus du contacteur de couleur
6. Appuyer sur le bouton d'enregistrement (REC) pour éteindre le voyant d'enregistrement
7. Régler le niveau de volume en fonction des besoins
8. Votre appareil est prêt à être utilisé

Changement des dessus du contacteur de couleur

1. Retirer le capuchon par enclenchement transparent
2. Tourner le dessus du contacteur de couleur dans le sens anti-horaire pour le retirer et dans le sens horaire pour le resserrer.
3. Fixer de nouveau le capuchon par enclenchement transparent

Calques de pictogramme

Il est possible de placer un calque de pictogramme sous le capuchon par enclenchement transparent pour fournir des informations contextuelles supplémentaires à ce qui se passera lorsque le dessus du contacteur de couleur sera activé. Les calques de pictogramme doivent tenir dans une zone circulaire de 4,5 pouces (11,4 cm).

Lecture d'un message via une commande d'accessibilité

1. Brancher une commande d'accessibilité AbleNet dotée d'une prise de 1/8 po (3,5 mm) dans la prise d'entrée de la commande d'accessibilité de l'appareil
2. Activer la commande d'accessibilité pour écouter le message sur l'appareil

Activation des jouets ou appareils adaptés pour interrupteur

1. Brancher votre jouet ou appareil dans la prise de sortie de 3,5 mm (1/8 po) pour jouet/appareil de l'appareil. Pour certains jouets ou appareils, il est nécessaire d'utiliser l'adaptateur de prise à prise fourni pour les brancher à l'appareil.
2. Le jouet ou l'appareil sera activé à la lecture du message.

Remarque : Certains appareils électriques nécessiteront l'activation d'un PowerLink.

Warranty & Contact Information

AbleNet manufactured products include a two-year limited warranty. This warranty is against defects in materials and manufacturing for two-years from the date of purchase. Warranty in full text, along with return/repair information is available at www.ablenetinc.com.

AbleNet, Inc.
2625 Patton Road
Roseville, MN 55113
United States of America
(800) 322-0956
(651) 294-2200
www.ablenetinc.com

Garantía e información de contacto

Los productos fabricados por AbleNet incluyen una garantía limitada de dos años. Esta es una garantía contra defectos materiales y de fabricación durante dos años a partir de la fecha de compra. Puede consultar el texto completo de la garantía, así como la información relativa a reparación o devoluciones en www.ablenetinc.com.

AbleNet, Inc.
2625 Patton Road
Roseville, MN 55113
Estados Unidos de América
(800) 322-0956
(651) 294-2200
www.ablenetinc.com

Garantie et contact

Les produits fabriqués par AbleNet sont fournis avec une garantie limitée de deux ans. Cette garantie est applicable aux défauts de matériels ou de fabrication sur deux ans à compter de la date d'achat. La garantie en version texte complète et toutes les informations sur les réparations et les retours sont disponibles sur www.ablenetinc.com.

AbleNet, Inc.
2625 Patton Road
Roseville, MN 55113
États-Unis
(800) 322-0956
(651) 294-2200
www.ablenetinc.com

Garantia e informações de contato

Os produtos fabricados pela AbleNet incluem uma garantia limitada a dois anos. Esta garantia contempla defeitos de material e fabrico por dois anos a partir da data da compra. O texto completo da garantia, juntamente com as informações de devolução/reparação, estão disponíveis em www.ablenetinc.com.

AbleNet, Inc.
2625 Patton Road
Roseville, MN 55113
E.U.A.
(800) 322-0956
(651) 294-2200
www.ablenetinc.com

Garantie und Kontaktinformationen

Für alle von AbleNet hergestellten Produkte gilt eine zweijährige beschränkte Garantie. Diese Garantie beschränkt sich auf Material- und Verarbeitungsfehler und gilt für zwei Jahre ab Kaufdatum. Den vollständigen Garantietext können Sie zusammen mit Informationen zu Rückgabe und Reparatur auf www.ablenetinc.com einsehen.

AbleNet, Inc.
2625 Patton Road
Roseville, MN 55113
Vereinigte Staaten von Amerika
(800) 322-0956
(651) 294-2200
www.ablenetinc.com

保証&連絡先情報


AbleNet 製品には 2 年間の限定保証が付いています。本保証は製品の欠陥および故障に対して、購入日から 2 年間保証いたします。保証の全文および返品/修理情報は、www.ablenetinc.com からご覧いただけます。

AbleNet 製品には 2 年間の限定保証が付いています。本保証は製品の欠陥および故障に対して、購入日から 2 年間保証いたします。保証の全文および返品/修理情報は、www.ablenetinc.com からご覧いただけます。

AbleNet, Inc.
2625 Patton Road
Roseville, MN 55113
United States of America
(800) 322-0956
(651) 294-2200
www.ablenetinc.com

For private households:

Information on Disposal of Users of WEEE

This symbol  on the product and/or accompanying documents means that used electrical and electronic equipment (WEEE) should not be mixed with general household waste. For proper treatment, recovery and recycling, please take this product to designated collection points where it will be accepted free of charge. Alternatively, in some countries, you may be able to return your products to your local retailer upon purchase of an equivalent new product.

Disposing of this product correctly will help save valuable resources and prevent any potential negative effects on human health and the environment, which could otherwise arise from inappropriate waste handling. Please contact your local authority for further details of your nearest designated collection point. Penalties may be applicable for incorrect disposal of this waste, in accordance with your national legislation.

For professional users in the European Union:


If you wish to discard electrical and electronic equipment (EEE), please contact your dealer or supplier for further information.

For disposal in countries outside of the European Union:

This symbol is only valid in the European Union (EU). If you wish to discard this product, please contact your local authorities or dealer and ask for the correct method of disposal.

Para hogares particulares:

Información sobre la eliminación para usuarios de WEEE.

Este símbolo  en el producto o en los documentos que lo acompañan significa que los equipos eléctricos y electrónicos usados (WEEE) no deben mezclarse con los residuos domésticos generales. Para un tratamiento, recuperación y reciclaje adecuados, lleve este producto a los puntos de recogida designados donde se lo aceptará de forma gratuita. En algunos países, otra opción es devolver sus productos al minorista local al comprar un producto nuevo equivalente.

La eliminación correcta de este producto ayudará a ahorrar recursos valiosos y evitará posibles efectos negativos sobre la salud humana y el medioambiente, que de otro modo podrían surgir del manejo inadecuado de los desechos. Comuníquese con las autoridades locales para obtener más detalles sobre su punto de recogida designado más cercano. Pueden aplicarse sanciones por la eliminación incorrecta de estos residuos conforme a la legislación nacional.

Para usuarios profesionales en la Unión Europea:


Si desea desechar equipos eléctricos y electrónicos (EEE), comuníquese con su distribuidor o proveedor para obtener más información.

Para la eliminación en países fuera de la Unión Europea:

Este símbolo solo es válido en la Unión Europea (UE). Si desea desechar este producto, comuníquese con su distribuidor o las autoridades locales y consulte el método correcto de eliminación.

Pour les foyers particuliers :

Renseignements quant à l'élimination des déchets d'équipements électriques et électroniques (DEEE)

Ce symbole  sur le produit et les documents qui l'accompagnent indique qu'un déchet d'équipement électrique et électronique (DEEE) ne doit pas être mélangé avec les déchets ménagers. Afin d'en assurer le traitement, la collecte et le recyclage, veuillez apporter ce produit à un point de dépôt prévu à cet effet où il sera accepté gratuitement. Dans certains pays, il est possible que vous puissiez rapporter vos produits directement chez votre revendeur à l'achat d'un produit neuf équivalent.

L'élimination de ce produit selon la méthode appropriée contribue à la revalorisation de ressources importantes et à prévenir d'éventuels effets négatifs sur la santé et sur l'environnement pouvant être dus à une gestion inadéquate des déchets. Veuillez contacter votre administration locale afin d'obtenir plus de renseignements concernant l'emplacement du point de dépôt le plus près de chez vous. Selon les réglementations nationales, des amendes peuvent sanctionner l'élimination inappropriée des déchets.

Pour utilisateurs professionnels de l'Union européenne :


Veuillez vous renseigner auprès de votre revendeur ou votre fournisseur pour connaître la marche à suivre pour vous débarrasser d'équipements électriques ou électroniques (EEE).

Pour l'élimination de déchets dans des pays non membres de l'Union européenne :

Ce symbole n'est valide qu'à l'intérieur des frontières de l'Union européenne (UE). Si vous souhaitez vous débarrasser de ce produit, veuillez contacter votre administration locale ou votre revendeur afin de connaître la manière appropriée de procéder à l'élimination de ce produit.

Para casas particulares:

Informações sobre eliminação de REEE pelos utilizadores

Este símbolo  no produto e/ou nos documentos anexos significa que o equipamento elétrico e eletrônico usado (REEE) não deve ser misturado com o lixo doméstico comum. Para tratamento, recuperação e reciclagem adequados, leve este produto aos pontos de recolha designados, onde serão aceites gratuitamente. Como alternativa, em alguns países, poderá devolver os seus produtos ao revendedor local após a compra de um novo produto equivalente.

A correta eliminação deste produto ajudará a economizar recursos valiosos e a evitar possíveis efeitos negativos à saúde humana e ao meio ambiente, que poderiam resultar do manuseio inadequado de resíduos. Entre em contacto com a autoridade local para obter mais informações sobre o ponto de recolha designado mais próximo. Podem ser aplicáveis sanções à incorreta eliminação desses resíduos, de acordo com a legislação nacional.

Para utilizadores profissionais na União Europeia:


Se deseja descartar equipamentos elétricos e eletrônicos (EEE), entre em contacto com o seu revendedor ou fornecedor para obter mais informações.

Para eliminação em países fora da União Europeia:

Este símbolo é válido apenas na União Europeia (UE). Se deseja descartar este produto, entre em contacto com as autoridades ou revendedor local e peça o método correto de eliminação.

Für private Haushalte:

Informationen zum fachgerechten Entsorgen von Elektro- und Elektronik-Altgeräten

Dieses Symbol  auf dem Produkt und/oder den Begleitdokumenten weist darauf hin, dass gebrauchte Elektro- und Elektronikgeräte (WEEE) nicht mit dem allgemeinen Hausmüll vermischt werden dürfen. Bringen Sie dieses Produkt zur ordnungsgemäßen Behandlung, Rückgewinnung und zum Recycling zu den dafür vorgesehenen Sammelstellen. Die Annahme erfolgt kostenlos. Alternativ können Sie in einigen Ländern Ihre Produkte nach dem Kauf eines gleichwertigen neuen Produkts an Ihren lokalen Händler zurücksenden.

Eine ordnungsgemäße Entsorgung dieses Produkts trägt dazu bei, wertvolle Ressourcen zu sparen und mögliche negative Auswirkungen auf die menschliche Gesundheit und die Umwelt zu vermeiden, die ansonsten durch eine unsachgemäße Abfallbehandlung entstehen könnten. Bitte wenden Sie sich für weitere Informationen über die nächstgelegene benannte Sammelstelle an Ihre örtlichen Behörden. Bei einer unsachgemäßen Entsorgung können gemäß Ihrer nationalen Gesetzgebung Strafen verhängt werden.

Für professionelle Benutzer in der Europäischen Union:


Wenden Sie sich bitte vor der Entsorgung an Ihren Händler oder Lieferanten, um weitere Informationen bezüglich der Entsorgung von Elektro- und Elektronikgeräten (EEE) zu erhalten.

Entsorgung in Ländern außerhalb der Europäischen Union:

Dieses Symbol ist nur in der Europäischen Union (EU) gültig. Wenn Sie dieses Produkt entsorgen möchten, wenden Sie sich bitte an Ihre örtlichen Behörden oder Ihren Händler und fragen Sie nach dem ordnungsgemäßen Verfahren zur Entsorgung.

一般家庭の場合：

WEEE 利用に伴う廃棄関連の情報

製品や付随ドキュメントにあるこの記号  は、電気電子廃棄物（WEEE）を一般の家庭ごみと混合してはいけないということを意味しています。適切な処分、再生およびリサイクルのため、無償で引き取ってくれる指定回収場所へこの製品を持ち込んでください。あるいは一定の国においては同等の新製品の購入と引き換えに地元量販店に製品を持ち込むことができる場合もあります。

この製品を適切に廃棄することで貴重な資源の無駄遣い防止に役立ち、不適切な廃棄物取り扱いがされた場合に生じるおそれのある健康や環境への潜在的な悪影響を防ぐこととなります。最寄りの指定回収場所の詳細については地元の地方自治体に問い合わせてください。この廃棄物の誤った処分は国の法令に基づいて処罰の対象となる場合があります。

欧州連合域内の法人ユーザーの場合：

電子電気機器（EEE）を廃棄したい場合、詳細についてディーラーまたはサプライヤーに問い合わせてください。

欧州連合域外の国における廃棄の場合：

この記号は欧州連合（EU）においてのみ有効です。この製品を廃棄したい場合、地方自治体やディーラーに連絡し、適切な廃棄処分の方法について相談してください。