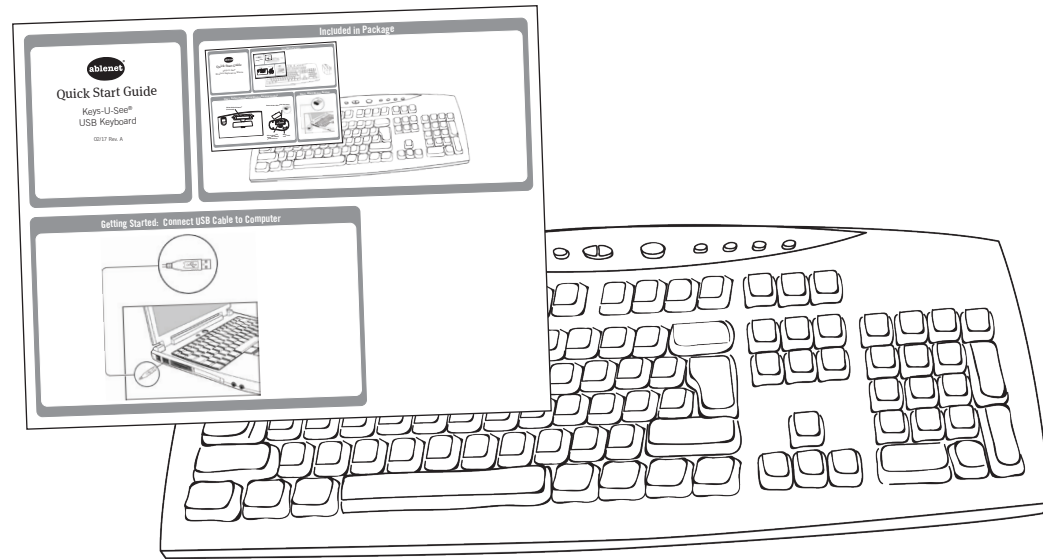


# AbleNet® Quick Start Guide

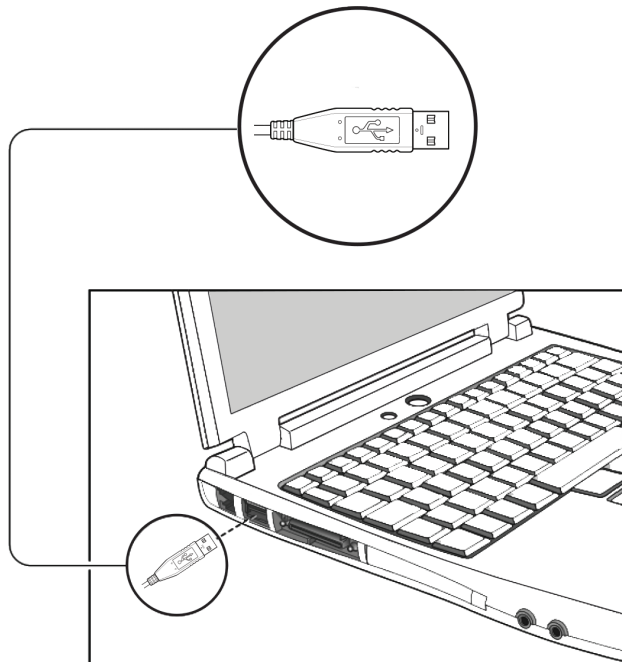
Keys-U-See®  
USB Keyboard

02/20 Rev. C

Included in Package



Getting Started: Connect USB Cable to Computer



## Navigation Keys

### Navigation Keys

PS - Print Screen

SL - Scroll Lock

PB - Pause/Break

Ins - Insert

Hm - Home

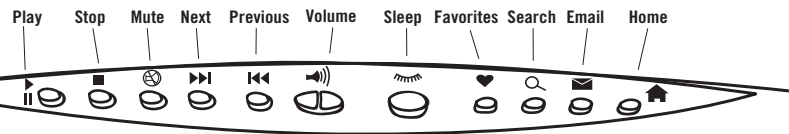
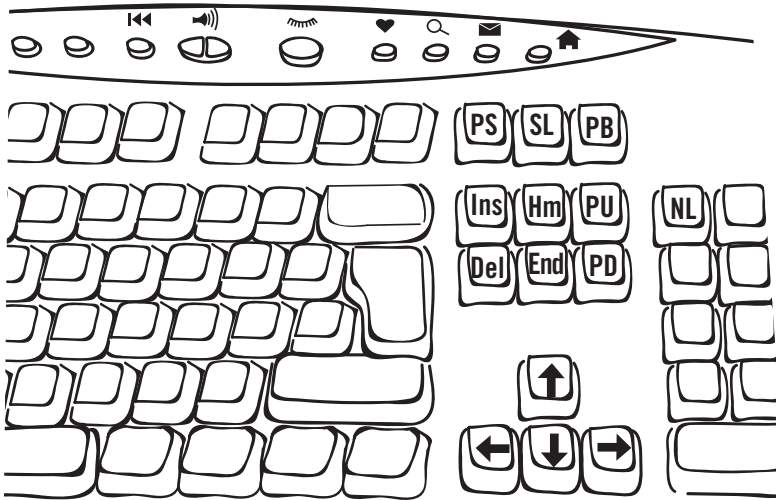
PU - Page Up

Del - Delete

End - End of Line

PD - Page Down

NL - Number Lock



## Keys-U-See® USB Keyboard

### Compatible with:

Windows® XP or newer

### Troubleshooting Steps

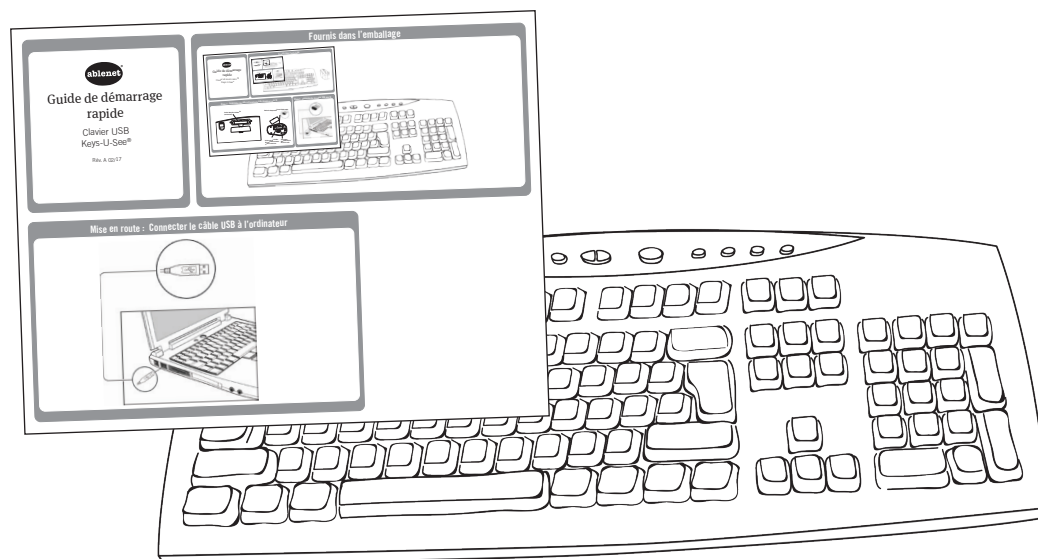
1. Try a different USB Port
2. Contact AbleNet technical support at [techsupport@ablenetinc.com](mailto:techsupport@ablenetinc.com) or (800) 322-0956

# AbleNet® Guide de démarrage rapide

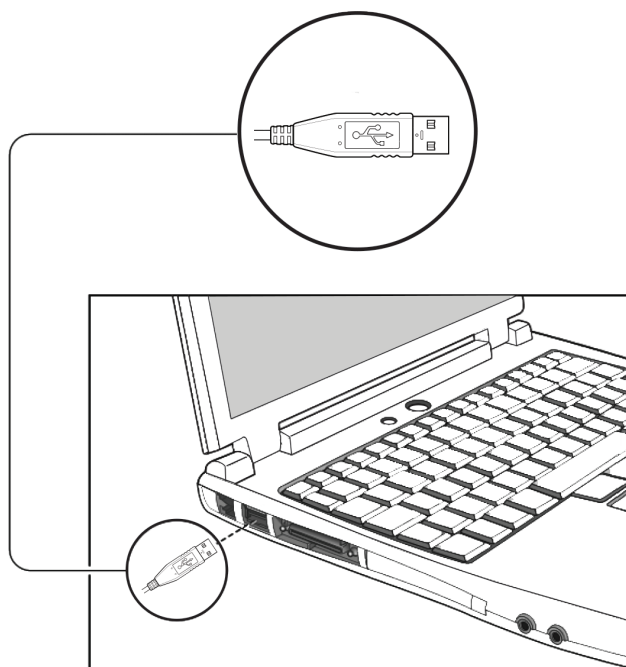
Clavier USB  
Keys-U-See®

Rév. C 02/20

Fournis dans l'emballage



Mise en route : Connecter le câble USB à l'ordinateur



## Touches de défilement

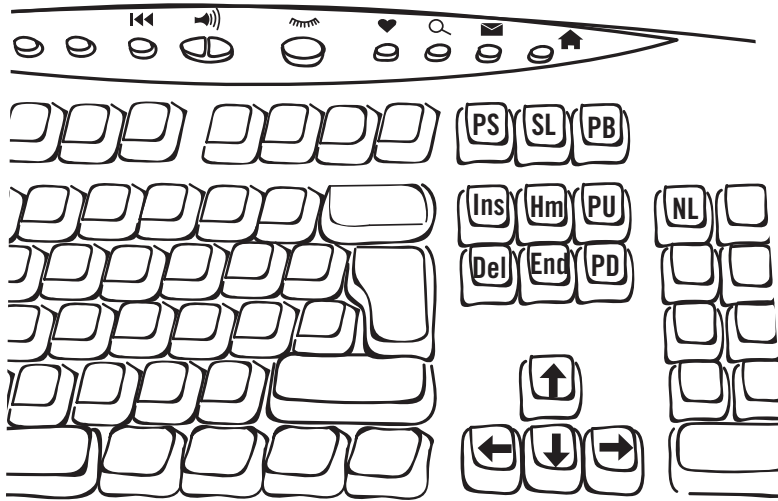
### Touches de défilement

PS - Capture d'écran  
SL - Arrêt du défilement  
PB - Pause ou attente

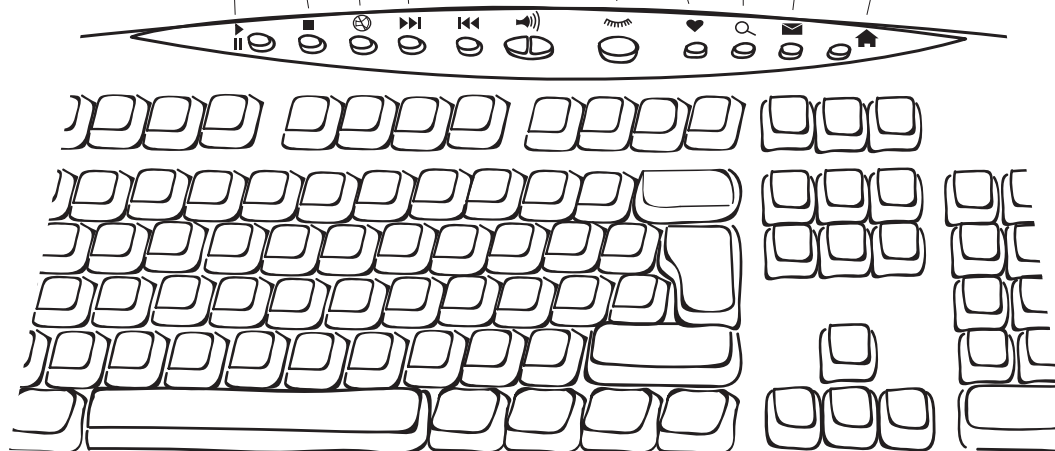
Ins - Insertion  
Hm - Début  
PU - Page précédente

Del - Suppression  
End - Fin de ligne  
PD - Page suivante

NL - Verrouillage du pavé numérique



Lecture Arrêt Muet Suivant Précédent Volume Veille Favoris Recherche Courriel Accueil



## Clavier USB Keys-U-See®

### Compatible avec :

Windows XP ou versions supérieures

### Étapes de dépannage

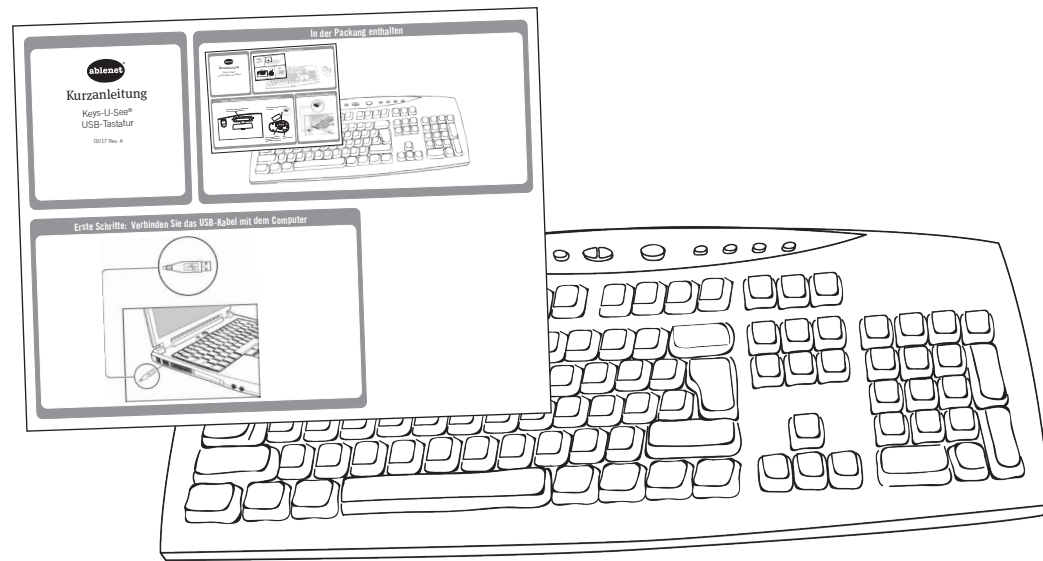
1. Essayer un autre port USB
2. Contacter l'assistance technique AbleNet par courriel à l'adresse [techsupport@ablenetinc.com](mailto:techsupport@ablenetinc.com) ou au (800) 322-0956

# AbleNet® Kurzanleitung

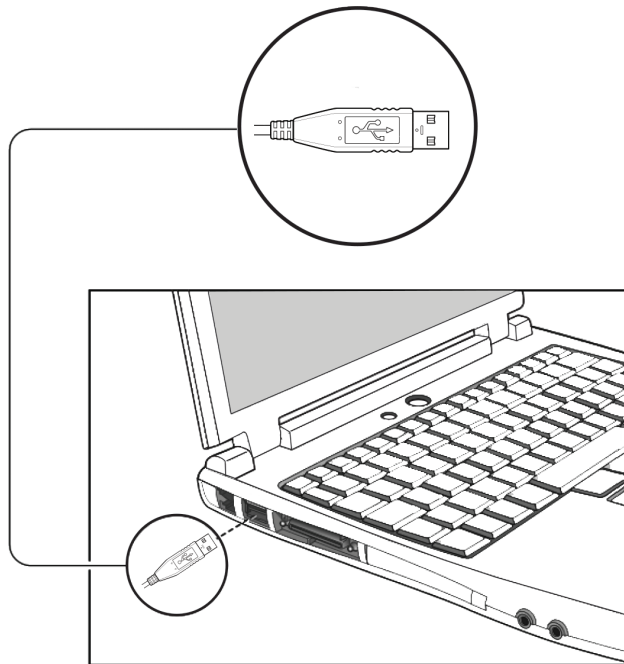
Keys-U-See®  
USB-Tastatur

02/20 Rev. C

In der Packung enthalten



Erste Schritte: Verbinden Sie das USB-Kabel mit dem Computer



# Navigationstasten

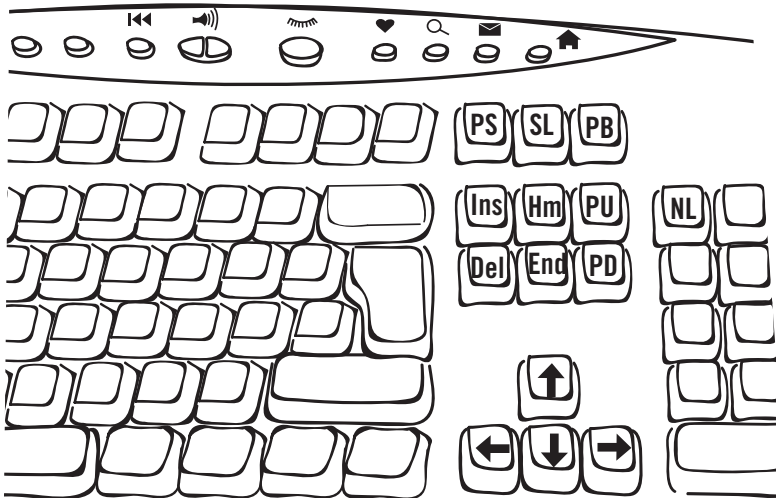
## Navigationstasten

PS – Print Screen  
(Druck-Taste)  
SL – Scroll Lock  
(Rollen-Taste)  
PB – Pause/Break  
(Pause/Untbr-Taste)

Ins – Insert  
(Einfüge-Taste)  
Hm – Home  
(Pos1-Taste)  
PU – Page Up  
(Bild oben-Taste –  
Pfeil nach oben)

Del – Delete  
(Entfernen-Taste)  
End – End of Line  
(Ende-Taste)  
PD – Page Down  
(Bild unten-Taste –  
Pfeil nach unten)

NL – Number Lock  
(Num-Taste)



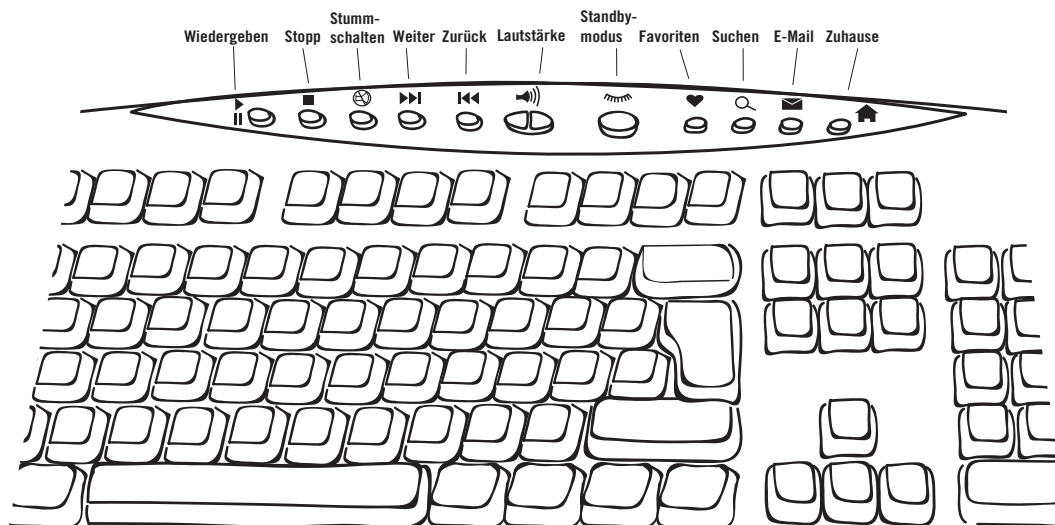
# Keys-U-See® USB-Tastatur

## Kompatibel mit:

Windows® XP oder neuer

## Schritte zur Fehlerbehebung

1. Versuchen Sie einen anderen USB-Anschluss
2. Wenden Sie sich an den technischen Support von AbleNet unter [techsupport@ablenetinc.com](mailto:techsupport@ablenetinc.com) oder (800) 322-0956



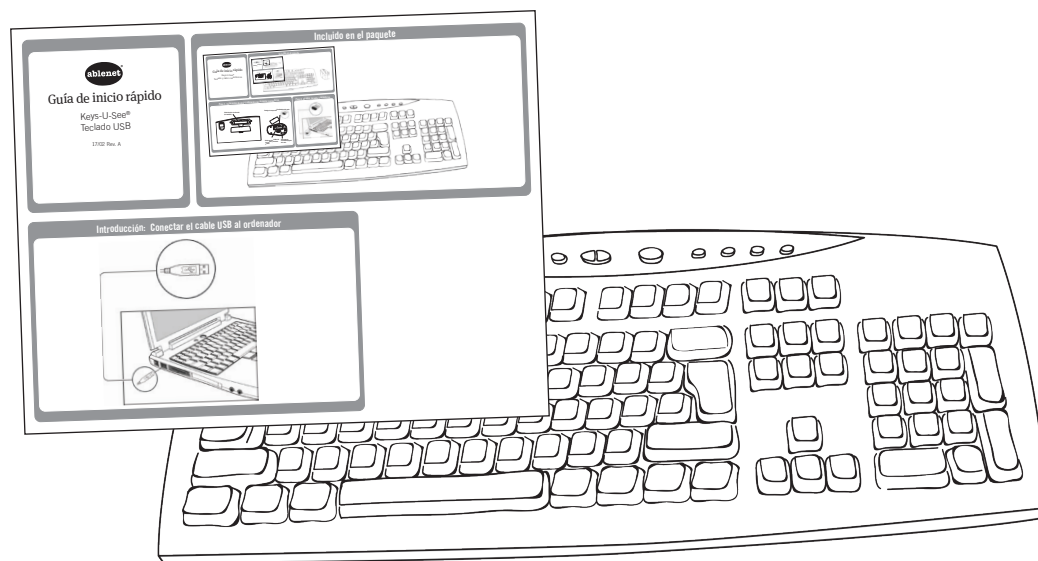
# AbleNet®

## Guía de inicio rápido

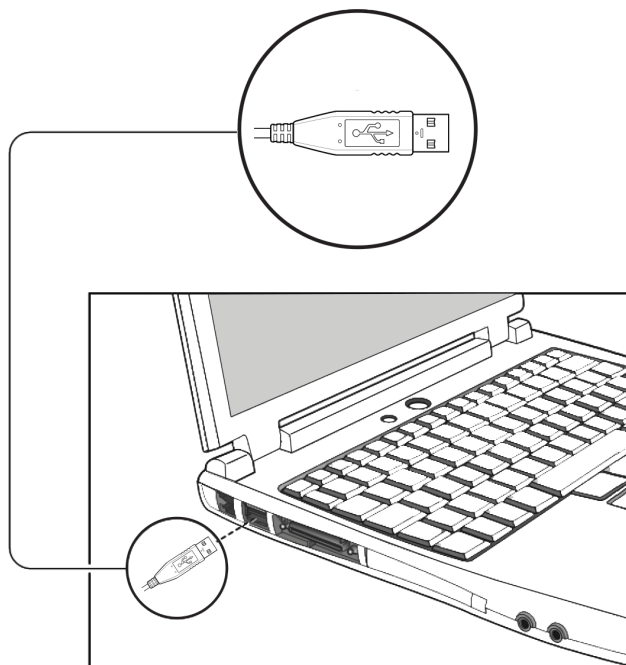
Keys-U-See®  
Teclado USB

20/02 Rev. C

Incluido en el paquete



Introducción: Conectar el cable USB al ordenador





## Teclas de navegación

### Teclas de navegación

Impr Pa - Imprimir pantalla

BD - Bloqueo de desplazamiento

PB - Pausa/Bloqueo

Ins - Insertar

Inicio - Inicio

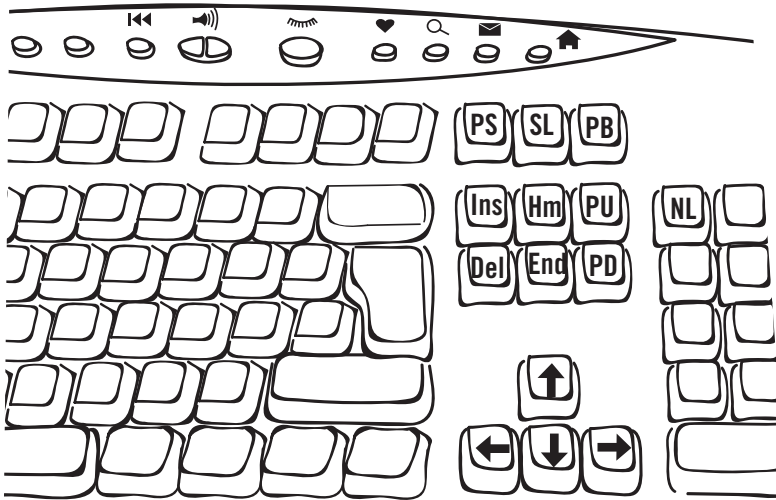
RePág - Retroceder página

Elim - Eliminar

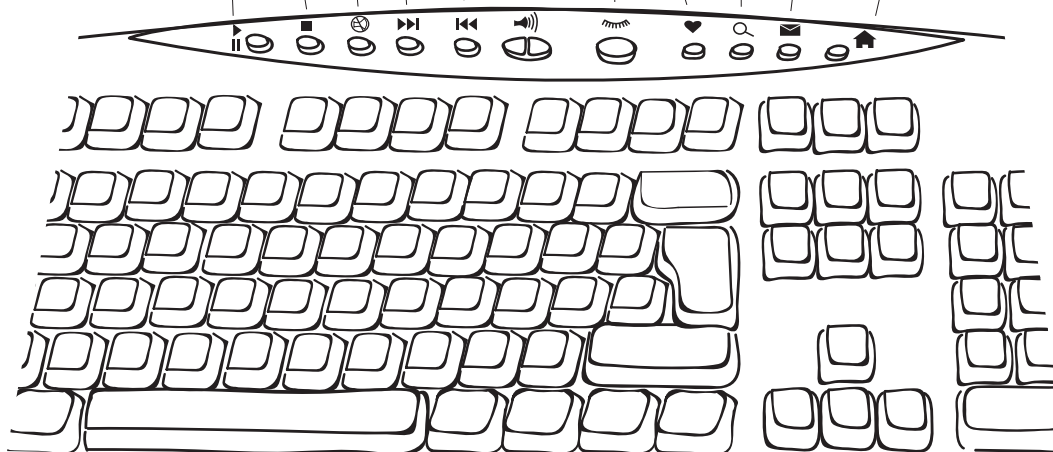
Fin - Fin de la línea

AvPág - Avanzar página

BloqNum - Bloqueo de teclado numérico



Reproducir Parar Silencio Siguiente Anterior Volumen Suspender Favoritos Buscar electrónico Inicio Correo



## Keys-U-See® Teclado USB

### Compatible con:

Windows® XP o posterior

### Pasos para solución de problemas

1. Pruebe un puerto USB diferente
2. Póngase en contacto con el soporte técnico de AbleNet en [techsupport@ablenetinc.com](mailto:techsupport@ablenetinc.com) o (800) 322-0956



## Warranty & Contact Information

AbleNet manufactured products include a two-year limited warranty. This warranty is against defects in materials and manufacturing for two-years from the date of purchase. Warranty in full text, along with return/repair information is available at [www.ablenetinc.com](http://www.ablenetinc.com).

AbleNet, Inc. 2625 Patton Road, Roseville, MN 55113  
(800) 322-0956 / [www.ablenetinc.com](http://www.ablenetinc.com)

## Garantía e información de contacto

Los productos fabricados por AbleNet tienen una garantía limitada de dos años. Esta garantía cubre defectos de materiales y fabricación durante dos años a partir de la fecha de compra. El texto completo de la garantía, junto con la información de devolución o reparación, está disponible en [www.ablenetinc.com](http://www.ablenetinc.com).

AbleNet, Inc. 2625 Patton Road, Roseville, MN 55113  
(800) 322-0956 / [www.ablenetinc.com](http://www.ablenetinc.com)

## Garantie et contact

Les produits AbleNet sont assortis d'une garantie limitée de deux ans. Cette garantie protège contre les défauts de matériel et les vices de fabrication pendant deux ans à partir de la date d'achat. La garantie en version texte complète et toutes les informations sur les réparations et les retours sont disponibles sur [www.ablenetinc.com](http://www.ablenetinc.com).

AbleNet, Inc. 2625 Patton Road, Roseville, MN 55113  
(800) 322-0956 / [www.ablenetinc.com](http://www.ablenetinc.com)

## Garantia e informações de contato

Os produtos fabricados pela AbleNet contam com uma garantia limitada de dois anos. Esta garantia é contra defeitos de materiais e da fabricação por um período de dois anos a partir da data da compra. O texto completo sobre a garantia, juntamente com informações sobre devolução / reparo estão disponíveis no site [www.ablenetinc.com](http://www.ablenetinc.com).

AbleNet, Inc. 2625 Patton Road, Roseville, MN 55113  
(800) 322-0956 / [www.ablenetinc.com](http://www.ablenetinc.com)

## Hinweise zur Garantie und Kontaktinformationen

Für alle von AbleNet hergestellten Produkte gilt eine zweijährige Garantie. Diese Garantie beschränkt sich auf Material- und Verarbeitungsfehler und gilt für zwei Jahre ab Kaufdatum. Den vollständigen Garantietext können Sie zusammen mit Informationen zu Rückgabe und Reparatur auf [www.ablenetinc.com](http://www.ablenetinc.com) einsehen.

AbleNet, Inc. 2625 Patton Road, Roseville, MN 55113  
(800) 322-0956 / [www.ablenetinc.com](http://www.ablenetinc.com)

## 保証&連絡先情報

AbleNet 製品には 2 年間の限定保証が付いています。本保証は製品の欠陥および故障に対して、購入日から 2 年間保証いたします。保証の全文および返品/修理情報は、[www.ablenetinc.com](http://www.ablenetinc.com) からご覧いただけます。

AbleNet, Inc. 2625 Patton Road, Roseville, MN 55113  
+1 (800) 322-0956 / [www.ablenetinc.com](http://www.ablenetinc.com)

## FCC

This device complies with part 15 of the FCC Rules. Operation is subject to the following two conditions: (1) This device may not cause harmful interference, and (2) this device must accept any interference received, including interference that may cause undersired operation.

## FCC (CEM)

Cet appareil est conforme à la partie 15 des règles de la FCC. Son fonctionnement est soumis aux deux conditions suivantes: (1) Cet appareil ne doit pas provoquer d'interférences nuisibles et (2) cet appareil doit accepter toute interférence reçue, y compris les interférences susceptibles de provoquer un fonctionnement sous-désiré.

## FCC

Dieses Gerät entspricht Teil 15 der FCC-Bestimmungen. Der Betrieb unterliegt den folgenden zwei Bedingungen: (1) Dieses Gerät darf keine schädlichen Störungen verursachen, und (2) dieses Gerät muss alle empfangenen Störungen akzeptieren, einschließlich Störungen, die einen unerwünschten Betrieb verursachen können.

## FCC

Este dispositivo cumple con la parte 15 de las Reglas de la FCC. El funcionamiento está sujeto a las dos condiciones siguientes: (1) este dispositivo no puede causar interferencias perjudiciales y (2) este dispositivo debe aceptar cualquier interferencia recibida, incluidas las interferencias que pueden causar un funcionamiento defectuoso.

## FCC


Este dispositivo está em conformidade com a parte 15 das regras da FCC. A operação está sujeita às duas condições a seguir: (1) Este dispositivo não pode causar interferência prejudicial e (2) este dispositivo deve aceitar qualquer interferência recebida, incluindo interferência que possa causar operação não controlada.

## FCC規定に基づく注意事項

このデバイスは、FCC規則のパート15に準拠しています。動作には次の2つの条件があります。(1) このデバイスは有害な干渉を引き起こしてはなりません。(2) このデバイスは、望ましくない動作を引き起こす可能性のある干渉を含め、受信した干渉を受け入れなければなりません。

## For private households:

Information on Disposal of Users of WEEE

This symbol  on the product and/or accompanying documents means that

used electrical and electronic equipment (WEEE) should not be mixed with general household waste. For proper treatment, recovery and recycling, please take this product to designated collection points where it will be accepted free of charge. Alternatively, in some countries, you may be able to return your products to your local retailer upon purchase of an equivalent new product.

Disposing of this product correctly will help save valuable resources and prevent any potential negative effects on human health and the environment, which could otherwise arise from inappropriate waste handling. Please contact your local authority for further details of your nearest designated collection point. Penalties may be applicable for incorrect disposal of this waste, in accordance with your national legislation.

## For professional users in the European Union:


If you wish to discard electrical and electronic equipment(EEE), please contact your dealer or supplier for further information.

For disposal in countries outside of the European Union:

This symbol is only valid in the European Union(EU). If you wish to discard this product please contact your local authorities or dealer and ask for the correct method of disposal.

## Para hogares particulares:

Información sobre la eliminación para usuarios de WEEE.

Este símbolo  en el producto o en los documentos que lo acompañan

significa que los equipos eléctricos y electrónicos usados (WEEE) no deben mezclarse con los residuos domésticos generales. Para un tratamiento, recuperación y reciclaje adecuados, lleve este producto a los puntos de recogida designados donde se lo aceptará de forma gratuita. En algunos países, otra opción es devolver sus productos al minorista local al comprar un producto nuevo equivalente.

La eliminación correcta de este producto ayudará a ahorrar recursos valiosos y evitará posibles efectos negativos sobre la salud humana y el medioambiente, que de otro modo podrían surgir del manejo inadecuado de los desechos. Comuníquese con las autoridades locales para obtener más detalles sobre su punto de recogida designado más cercano. Pueden aplicarse sanciones por la eliminación incorrecta de estos residuos conforme a la legislación nacional.


## Para usuarios profesionales en la Unión Europea:

Si desea desechar equipos eléctricos y electrónicos (EEE), comuníquese con su distribuidor o proveedor para obtener más información.

Para la eliminación en países fuera de la Unión Europea: Este símbolo solo es válido en la Unión Europea (UE). Si desea desechar este producto, comuníquese con su distribuidor o las autoridades locales y consulte el método correcto de eliminación.

## Pour les foyers particuliers :

Renseignements quant à l'élimination des déchets d'équipements électriques et électroniques (DEEE)

Le symbole suivant  sur l'appareil ou sur la documentation qui l'accompagne

signifie que les appareils électriques et électroniques ne doivent pas être mélangés aux déchets ménagers ordinaires. Afin d'en assurer le traitement, la collecte et le recyclage, veuillez apporter ce produit à un point de dépôt prévu à cet effet où il sera accepté gratuitement. Dans certains pays, il est possible que vous puissiez rapporter vos produits directement chez votre revendeur à l'achat d'un produit neuf équivalent.

L'élimination de ce produit selon la méthode appropriée contribue à la revalorisation de ressources importantes et à prévenir d'éventuels effets négatifs sur la santé et sur l'environnement pouvant être dus à une gestion inadéquate des déchets. Veuillez contacter votre administration locale afin d'obtenir plus de renseignements concernant l'emplacement du point de dépôt le plus près de chez vous. Selon les réglementations nationales, des amendes peuvent sanctionner l'élimination inappropriée des déchets.

## Pour utilisateurs professionnels de l'Union européenne :


Veillez vous renseigner auprès de votre revendeur ou votre fournisseur pour connaître la marche à suivre pour vous débarrasser d'équipement électrique ou électronique (EEE).

Pour l'élimination de déchets dans des pays non membres de l'Union européenne :

Ce symbole n'est valide qu'à l'intérieur des frontières de l'Union européenne (UE). Si vous souhaitez vous débarrasser de ce produit, veuillez contacter votre administration locale ou votre revendeur afin de connaître la manière appropriée de procéder à l'élimination de ce produit.

## Para uso doméstico:

Informações sobre Disponibilidade de Usuários do REEE

Este símbolo  no produto e/ou documentos complementares significa que

resíduos de equipamentos elétricos e eletrônicos (REEE) não devem ser misturados com lixo doméstico; Para obter o tratamento, recuperação e reciclagem adequados, leve este produto a um dos pontos de coleta indicados, onde eles serão aceitos gratuitamente. Em alguns países, também é possível devolver seus produtos ao seu vendedor local mediante à compra de novos produtos equivalentes.

O descarte correto desde produto ajudará a preservar importantes recursos e evitar quaisquer efeitos negativos em potencial para a saúde humana e o meio ambiente que, caso contrário, poderiam decorrer do manuseio inadequado dos resíduos. Entre em contato com as autoridades locais para mais detalhes sobre os pontos de coleta perto de você. O descarte incorreto deste tipo de resíduo pode ser imputável de penalidades, de acordo com a sua legislação local.


## Para usuários profissionais na União Europeia:

Se você deseja descartar equipamentos elétricos e eletrônicos (EEE), entre em contato com seu revendedor ou fornecedor para obter mais informações.

Para descarte em países fora da União Europeia: Este símbolo só é válido na União Europeia (UE). Se você deseja descartar este produto, entre em contato com suas autoridades ou revendedores locais e informe-se sobre o método correto de descarte.

## Für private Haushalte:

Informationen zum fachgerechten Entsorgen von Elektro- und Elektronik-Altgeräten

Dieses Symbol  auf dem Produkt und/oder den Begleitdokumenten bedeutet, dass

Elektro- und Elektronik-Altgeräte nicht mit dem normalen Hausmüll entsorgt werden dürfen. Bringen Sie dieses Produkt zur ordnungsgemäßen Behandlung, Rückgewinnung und zum Recycling zu den dafür vorgesehenen Sammelstellen. Die Annahme erfolgt kostenlos. Alternativ können Sie in einigen Ländern Ihre Produkte nach dem Kauf eines gleichwertigen neuen Produkts an Ihren lokalen Händler zurücksenden.

Eine ordnungsgemäße Entsorgung dieses Produkts trägt dazu bei, wertvolle Ressourcen zu sparen und mögliche negative Auswirkungen auf die menschliche Gesundheit und die Umwelt zu vermeiden, die ansonsten durch eine unsachgemäße Abfallbehandlung entstehen könnten. Bitte wenden Sie sich für weitere Informationen über die nächstgelegene benannte Sammelstelle an Ihre örtlichen Behörden. Bei einer unsachgemäßen Entsorgung können gemäß Ihrer nationalen Gesetzgebung Strafen verhängt werden.

## Für professionelle Benutzer in der Europäischen Union:


Wenden Sie sich bitte vor der Entsorgung an Ihren Händler oder Lieferanten, um weitere Informationen bezüglich der Entsorgung von Elektro- und Elektronikgeräten (EEE) zu erhalten.

Entsorgung in Ländern außerhalb der Europäischen Union:

Dieses Symbol ist nur in der Europäischen Union (EU) gültig. Wenn Sie dieses Produkt entsorgen möchten, wenden Sie sich bitte an Ihre örtlichen Behörden oder Ihren Händler und fragen Sie nach dem ordnungsgemäßen Verfahren zur Entsorgung.

## 一般家庭の場合:

WEEE 利用に伴う廃棄関連の情報

製品やこれに付随するドキュメントに表記されているこの記号  は、

中古電気電子機器(WEEE)を一般的な家庭ごみと一緒に処分してはいけないことを示しています。適切な処分、再生およびリサイクルのため、無償で引き取ってくれる指定回収場所へこの製品を持ち込んでください。あるいは一定の国においては同等の新製品の購入と引き換えに地元量販店に製品を持ち込むことができる場合もあります。

この製品を適切に廃棄することで貴重な資源の無駄遣い防止に役立ち、不適切な廃棄物取り扱いがされた場合に生じるおそれのある健康や環境への潜在的な悪影響を防ぐこととなります。最寄りの指定回収場所の詳細については地元の地方自治体に問い合わせてください。この廃棄物の誤った処分は国の法令に基づいて処罰の対象となる場合があります。

## 欧州連合域内の法人ユーザーの場合:

電子電気機器(EEE)を廃棄したい場合、詳細についてディーラーまたはサプライヤーに問い合わせてください。

欧州連合域外の国における廃棄の場合:

この記号は欧州連合(EU)においてのみ有効です。この製品を廃棄したい場合、地方自治体やディーラーに連絡し、適切な廃棄処分の方法について相談してください。