

AbleNet[®]

QUICK START GUIDE

BIGtrack 2[™] computer mouse

WARRANTY

AbleNet manufactured products include a 2-year limited warranty. This warranty is against defects in materials and manufacturing for 2-years from the date of purchase. Full warranty details available at www.ablenetinc.com.

AbleNet, Inc.
2625 Patton Road
Roseville, MN 55113
United States of America
(651) 294-3101
ablecare@ablenetinc.com
www.ablenetinc.com



Made with recycled content

EN June 18, 2021 1:55 PM

1 Product Registration

Registering your product provides you access to ableCARE, product updates, and resources for your product. Scan the QR code below to register your product.



2 Getting Started

Scan the QR code below to watch a short getting started video or follow the instructions listed.



To get started:

1. Connect USB cable to USB A port on your device.
2. Your mouse is now ready to use.

This device can do more! Full Instructions for Use are available at www.ablenetinc.com.



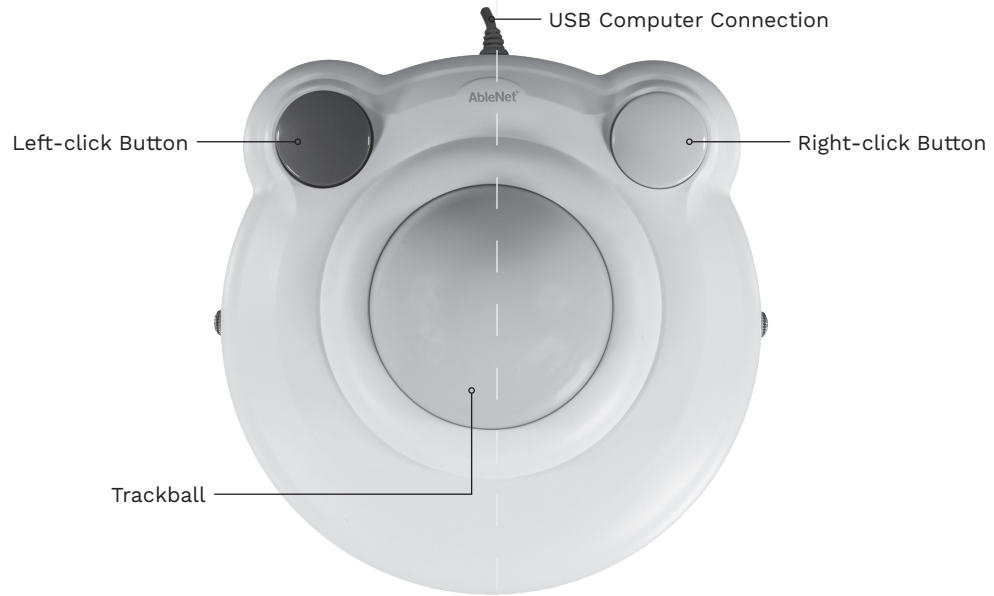
ableCARE[™]

Download the ableCARE app to access live support from the ableCARE Product Success team, an online knowledge base filled with videos and getting started information, and other resources.

Scan the QR code below to download the free ableCARE app to your phone or tablet.



3 Device Overview



AbleNet®

GUIDE DE DÉMARRAGE RAPIDE

BIGtrack 2™ souris d'ordinateur

GARANTIE

Les produits fabriqués par AbleNet sont fournis avec une garantie limitée de deux (2) ans. Cette garantie est applicable aux défauts de matériels ou de fabrication sur deux (2) ans à compter de la date d'achat. Tous les détails de la garantie se trouvent à l'adresse www.ablenetinc.com.

AbleNet, Inc.
2625 Patton Road
Roseville, MN 55113
United States of America
(651) 294-3101
ablecare@ablenetinc.com
www.ablenetinc.com



Fait de matières recyclées

FR June 18, 2021 1:55 PM

1 Enregistrement de produit

L'enregistrement de votre produit vous donne accès à ableCARE ainsi qu'à des mises à jour et des ressources pour votre produit. Balayez le code QR ci-dessous pour enregistrer votre produit.



2 Mise en route

Balayez le code QR ci-dessous pour visionner une courte vidéo de mise en route ou suivez les instructions listées ici.



Mise en route :

1. Branchez le câble USB au port USB de votre appareil.
2. Votre souris est maintenant prête à être utilisée.

Votre appareil peut en faire bien plus ! Les instructions d'utilisation complètes se trouvent à l'adresse www.ablenetinc.com.



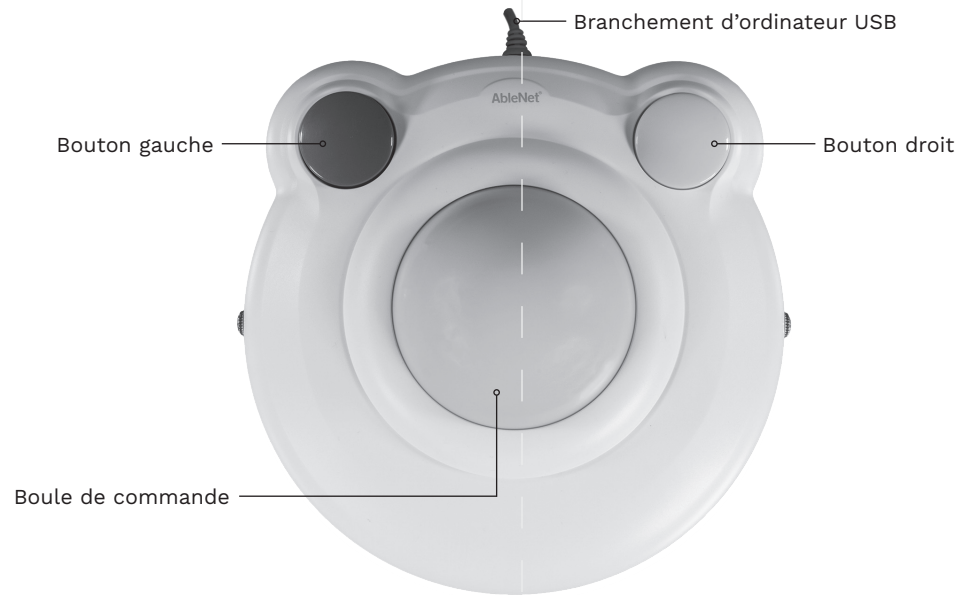
ableCARE™

Téléchargez l'application ableCARE pour avoir accès à de l'assistance en direct de la part de l'équipe de produit ableCARE ainsi qu'à une banque de connaissances en ligne remplies de vidéos, d'information de mise en route et de diverses ressources.

Balayez le code QR ci-dessous pour télécharger gratuitement l'application ableCARE sur votre mobile ou votre tablette.



3 Vue d'ensemble de l'appareil



AbleNet®

KURZANLEITUNG

BIGtrack 2™ Computermaus

GARANTIE

Für alle von AbleNet hergestellten Produkte gilt eine 2-jährige beschränkte Garantie. Diese Garantie beschränkt sich auf Material- und Verarbeitungsfehler und gilt für 2 Jahre ab dem Kaufdatum. Ausführliche Garantieinformationen finden Sie auf unserer Website unter www.ablenetinc.com.

AbleNet, Inc.
2625 Patton Road
Roseville, MN 55113
United States of America
(651) 294-3101
ablecare@ablenetinc.com
www.ablenetinc.com



Hergestellt aus recycelten Inhalten

GE June 18, 2021 1:55 PM

1 Produktregistrierung

Die Registrierung Ihres Produkts bietet Ihnen Zugang zu Produkt-Updates und Ressourcen von ableCARE. Scannen Sie den nachfolgenden QR-Code, um Ihr Produkt zu registrieren.



2 Allgemeine Beschreibung

Scannen Sie den untenstehenden QR-Code, um ein kurzes Video über die ersten Schritte zu sehen oder folgen Sie den aufgeführten Anweisungen.



Erste Schritte:

1. Schließen Sie das USB-Kabel an den USB-A-Anschluss Ihres Geräts an.
2. Ihre Maus ist jetzt einsatzbereit.

Dieses Gerät kann noch mehr! Eine ausführliche Gebrauchsanweisung finden Sie unter www.ablenetinc.com.



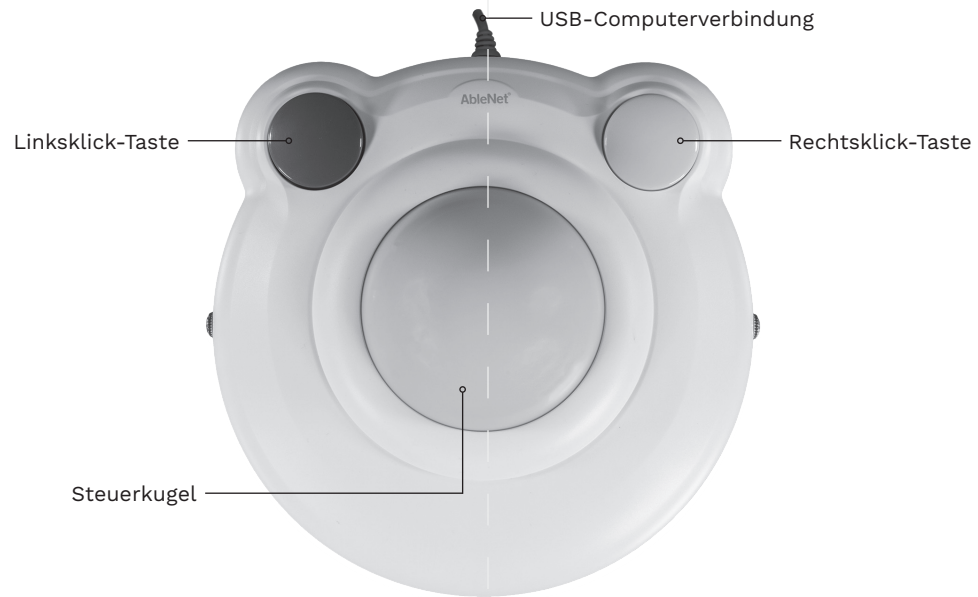
ableCARE™

Durch Herunterladen der ableCARE-App erhalten Sie Zugriff auf den Live-Support des Produkterfolgsteams von ableCARE, auf eine Online-Wissensdatenbank mit Videos und Informationen zu den ersten Schritten einschließlich weiterer Ressourcen.

Scannen Sie den untenstehenden QR-Code, um die kostenlose ableCARE-App auf Ihr Telefon oder Tablet herunterzuladen.



3 Geräteübersicht



AbleNet®

GUÍA DE INICIO RÁPIDO

BIGtrack 2™

Ratón para ordenador

GARANTÍA

Los productos fabricados por AbleNet incluyen una garantía limitada de dos años. Esta garantía cubre defectos de materiales y de fabricación durante dos años a partir de la fecha de compra. Los detalles completos de la garantía están disponibles en www.ablenetinc.com.

AbleNet, Inc.
2625 Patton Road
Roseville, MN 55113
United States of America
(651) 294-3101
ablecare@ablenetinc.com
www.ablenetinc.com



Fabricado con contenido reciclado.

SP June 18, 2021 1:55 PM



Registro del producto

El registro de su producto le proporciona acceso a ableCARE, actualizaciones de productos y recursos para su producto. Escanee el código QR a continuación para registrar su producto.



Primeros pasos

Escanee el código QR a continuación para ver un breve video de inicio o siga las instrucciones que se enumeran.



Para empezar:

1. Conecte el cable USB a un puerto USB tipo A en su dispositivo.
2. Su ratón ya está listo para usar.

¡Este dispositivo puede hacer más! Las instrucciones de uso completas están disponibles en www.ablenetinc.com.



ableCARE™

Descargue la aplicación ableCARE para acceder al soporte en vivo del equipo de éxito del producto de ableCARE, una base de conocimientos en línea llena de videos e información de primeros pasos, y otros recursos.

Escanee el código QR a continuación para descargar la aplicación ableCARE gratuita en su teléfono o tableta.



3 Descripción general del dispositivo

