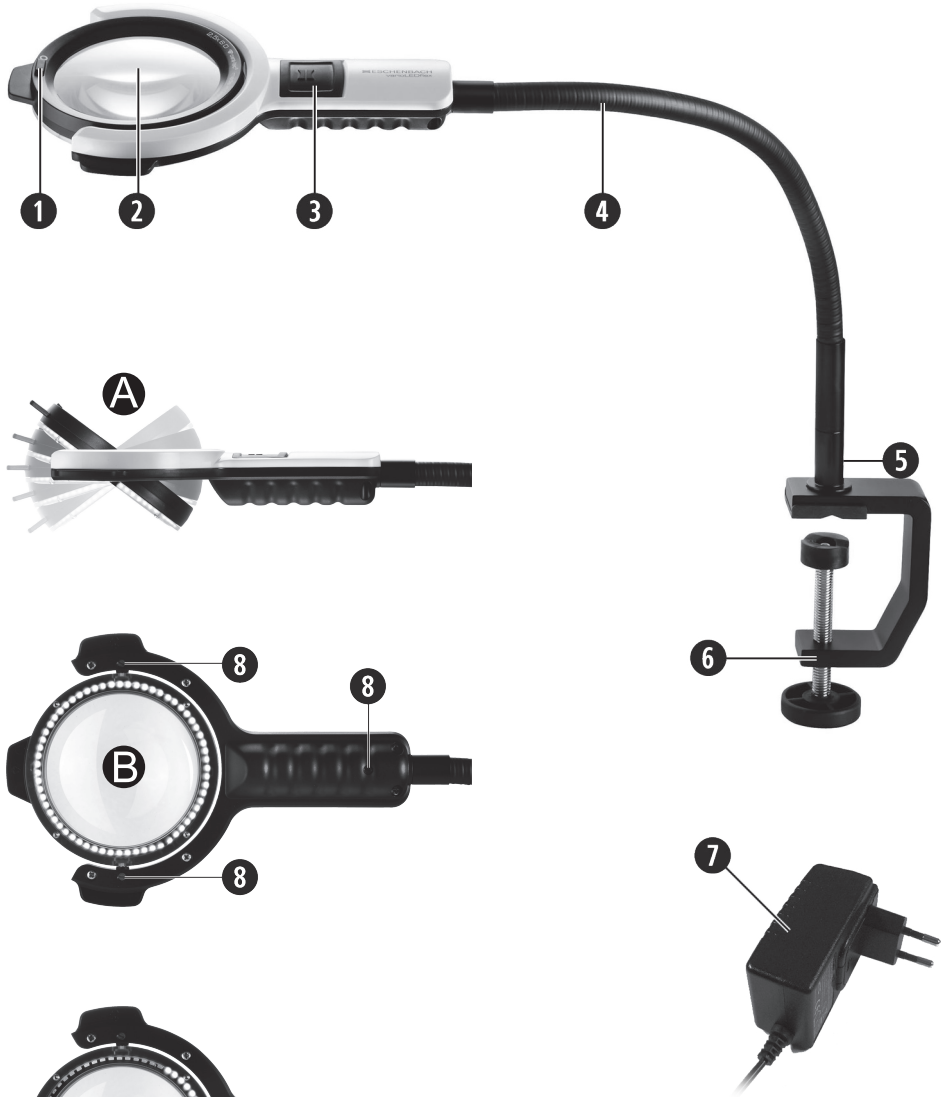
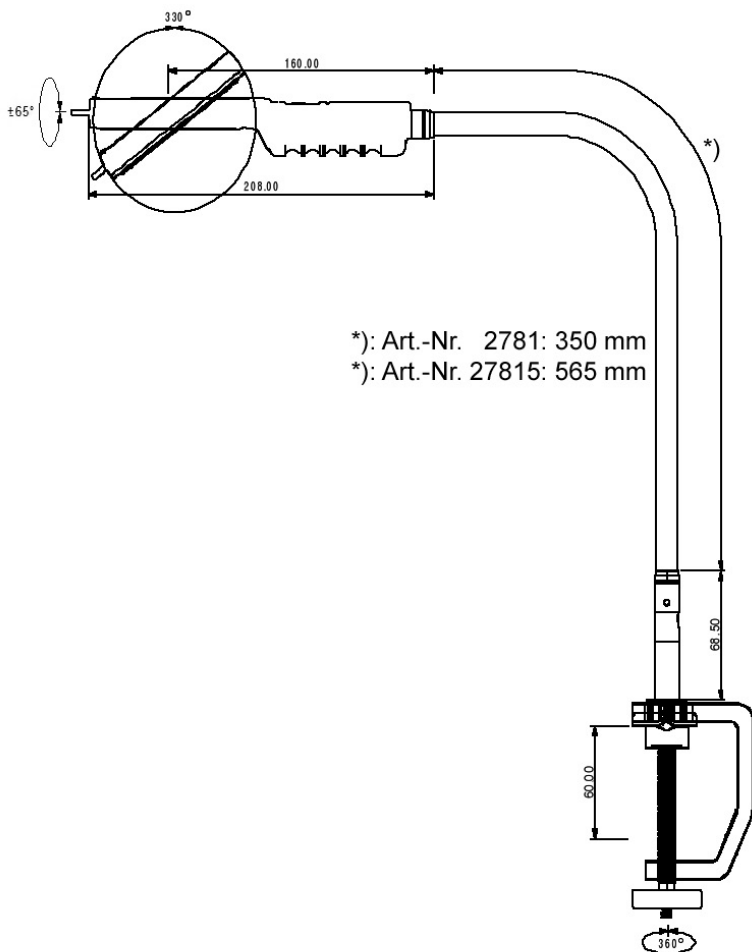


# varioLED flex varioLED flex XL



**Bedienungsanleitung**  
**User Manual**  
**Mode d'emploi**  
**Istruzioni d'uso**  
**Manual de instrucciones**  
**Gebruiksaanwijzing**  
**Betjeningsvejledning**  
**Bruksanvisning**  
**Käyttöopas**  
**Instrukcja obsługi**  
**Provozní návod**  
**サービスマニュアル**





\*) Art.-Nr. 2781: 350 mm

\*) Art.-Nr. 27815: 565 mm

Deutsch .....	4
English.....	6
Français.....	8
Italiano.....	10
Español.....	12
Nederlands.....	14
Dansk .....	16

Svenska.....	18
Norsk.....	20
Suomi.....	22
Polski.....	24
Česky .....	26
日本語.....	29

## Deutsch

Sie haben ein Qualitätsprodukt aus dem Hause Eschenbach erworben, das nach modernsten Fertigungsverfahren in Deutschland hergestellt wurde, ein Markenprodukt „Made in Germany“. Wir beglückwünschen Sie zu dieser Entscheidung.

Die Linse aus hochwertigem, unzerbrechlichem PXM®-Material ist mit cera-tec® Hartbeschichtung geschützt. Kratzfestigkeit ist ein entscheidendes Kriterium für Qualität und Gebrauchsdauer der Linse.

### Sicherheitshinweise



- ▶ Blendungs- und Verletzungsgefahr! Sehen Sie niemals mit optischen Geräten in die Sonne oder eine andere helle Lichtquelle!
- ▶ Risikogruppe 1 nach EN 62471:2008. Gefahrenwert der Exposition (EHV): 2200 Sekunden in 800 nm. Der Grenzwert der Freien Gruppe wird ab 1,8 m Abstand eingehalten. Netzhautgefährdung durch Blaulicht 400 nm bis 780 nm. Nicht für längere Zeit in die Lichtquelle blicken.
- ▶ Brandgefahr! Linsen in optischen Geräten können bei unsachgemäßer Handhabung oder Lagerung durch die „Brennglaswirkung“ erhebliche Schäden anrichten! Achten Sie darauf, dass optische Linsen nie ohne Abdeckung in der Sonne liegen!
- ▶ Schützen Sie Ihre Lupenleuchte vor Stoß oder Schlag, Feuchtigkeit und übermäßiger Wärme! Legen Sie Ihre Lupenleuchte nie auf Heizkörper oder in die Sonne.
- ▶ Das Stativ ist um 360° in der Klemme drehbar. Vermeiden Sie wiederholtes Drehen des Flexstatives in die gleiche Richtung. Andernfalls wird das Netzkabel aufgewickelt und kann reißen.

- ▶ Sie dürfen die Lupenleuchte nicht am Stativ gehalten transportieren, wenn das Stativ mit der Tischklemme oder dem (optional erhältlichen) Tischfuß verbunden ist. Tischklemme oder Tischfuß könnten sonst abfallen und Verletzungen bzw. Beschädigungen verursachen.
- ▶ Verwenden Sie die Lupenleuchte nicht in der Nähe von Behältern, die mit Wasser gefüllt sind!
- ▶ Stolpergefahr! Achten Sie darauf, dass die Anschlussleitung keine Gefahr darstellt! Wickeln Sie die Anschlussleitung nicht um die Lupenleuchte!
- ▶ Machen Sie auch andere Personen und besonders Kinder auf diese Gefahren aufmerksam!

### Die Bedienelemente

- ① Umschalter für Ring-/Segmentbeleuchtung
- ② Linse mit Ringbeleuchtung
- ③ Ein-/Ausschalter Ringbeleuchtung
- ④ Flexstativ
- ⑤ Kunststoffschraube zum Justieren der Gängigkeit
- ⑥ Tischklemme
- ⑦ Mehrbereichssteckernetzteil mit Anschlussleitung (110–230 V~/50–60 Hz)
- ⑧ Kunststoffschrauben zum Justieren der Gängigkeit

### Inbetriebnahme

1. Schrauben Sie die Tischklemme ⑥ der Lupenleuchte an einer Tischplatte fest.
2. Stecken Sie das Flexstativ ④ in die Bohrung der Tischklemme ⑥. Mit der Kunststoffschraube ⑤ justieren Sie die Gängigkeit. Ziehen Sie die Schraube nicht zu fest an, da sonst das Gewinde der Stellschraube beschädigt wird. Die Schraube ist nicht dazu ausgelegt, eine sichere Verbindung zwischen Flexstativ und Tischklemme herzustellen und so ein Abfallen der Tischklemme vom Flexstativ zu verhindern.

3. Stecken Sie das Steckernetzteil ⑦ in eine ordnungsgemäß angeschlossene Netzsteckdose. Verwenden Sie hierfür einen für Ihr Land passenden, beiliegenden Steckernetzadapter (EU, GB, USA), den Sie zuvor in das Steckernetzteil ⑦ einsetzen.
4. Schalten Sie die Beleuchtung über den Ein-/Ausschalter ③ am Griff ein. Eine leichte Erwärmung im Bereich der leuchtenden LEDs ist normal.
5. Mit dem kleinen Umschalter ① wählen Sie die Intensität der Beleuchtung aus - volle Ringbeleuchtung (Darstellung ③ auf S. 2) oder Beleuchtung nur durch das hintere Ringsegment (Ⓞ). Die Segmentbeleuchtung lässt Oberflächenstrukturen besser erkennen.
6. Stellen Sie die Lupenleuchte über das Flexstativ ④ auf die gewünschte Arbeitshöhe ein. Sie können den Lupenkopf in Richtung der Stativachse drehen. Zusätzlich können Sie die Linse mit Ringbeleuchtung ② noch 90° zur Stativachse schwenken (Darstellung ① auf S. 2). Die Gängigkeit können Sie über Kunststoff-Stellschrauben (⑧) justieren. Ziehen Sie die Schrauben nicht zu fest an, da sonst die Gewinde der Stellschrauben beschädigt werden.
7. Um das Gerät auszuschalten, drücken Sie den Ein-/Ausschalter ③ am Griff.
8. Um das Gerät von der Netzstromversorgung zu trennen, ziehen Sie das Steckernetzteil ⑦ aus der Steckdose.

## Pflegehinweise

**Vor der Reinigung ziehen Sie das Steckernetzteil aus der Steckdose!**



Reinigen Sie Gehäuse und Stativ mit einem feuchten Tuch. Reinigen Sie die Linse ② mit einem weichen, fusselfreien Tuch (z.B. Brillenputztuch).

Bei stärkerer Verschmutzung (z.B. Fingerabdrücke) reinigen Sie die Linse ② vorsichtig mit einem feuchten Tuch.

Verwenden Sie keine Seifenlösungen, die Weichmacher enthalten, alkoholische Lösungsmittel und keine scheuernden Reinigungsmittel! Die Linse ② könnte sonst zerstört werden.

## Technische Daten

Art.-Nr.	2781	27815
Stativlänge	350 mm	565 mm
Linse-Ø	80 mm	
Stärke	6 dpt	
Primärspannung	110 V – 230 V	
Sekundärspannung	24 V	
Leistungsaufnahme	ca. 5 W	

- ▶ Beleuchtungsstärke:  
Ringbeleuchtung: ca. 6000 lx in 150 mm  
Segmentbeleuchtung: ca. 3000 lx in 150 mm
- ▶ LED - Klasse 1 EN 60825-1:2002
- ▶ Minimal zulässiger Biegeradius des Flexstativs: 65 mm
- ▶ Linse cera-tec® hartbeschichtet

## Gewährleistung

Wir gewähren im Rahmen der gesetzlichen Bestimmungen die Funktion des in dieser Anleitung beschriebenen Produktes in Hinsicht auf auftretende Mängel, die auf Fabrikationsfehler oder Materialfehler zurückzuführen sind. Bei Schäden durch unsachgemäße Behandlung, auch bei Beschädigung durch Fall oder Stoß, besteht kein Gewährleistungsanspruch. Gewährleistung nur durch Nachweis über Kaufbeleg!

## Entsorgung

Werfen Sie das Gerät nach Ende seiner Nutzungsdauer keinesfalls in den normalen Hausmüll. Dieses Produkt unterliegt der europäischen Richtlinie 2002/96/EC.



Entsorgen Sie das Produkt oder Teile davon über einen zugelassenen Entsorgungsbetrieb oder über Ihre kommunale Entsorgungseinrichtung. Beachten Sie die aktuell geltenden Vorschriften. Setzen Sie sich im Zweifelsfall mit Ihrer Entsorgungseinrichtung in Verbindung. Führen Sie alle Verpackungsmaterialien einer umweltgerechten Entsorgung zu.



## English

You have purchased a quality product from the Eschenbach company that was “Made in Germany” using state-of-the-art manufacturing processes. We congratulate you on your decision.

The lens of high-quality, unbreakable PXM® material is protected with a cera-tec® hard coating. Scratch-resistance is an important aspect of the quality and useful life of the lens.

## Safety Instructions



- ▶ **Danger of glare and injury!**  
Never look directly into the sun or other bright light sources using optical devices!
- ▶ **Risk Group 1 as per EN 62471:2008.**  
Risk value of the exposure (EHV): 2200 seconds in 800 mm.  
The limit value of the Free Group is maintained from 1.8 m spacing. Retinal risks arising from blue light 400 nm up to 780 nm.  
Do not look into the light source for a long period.
- ▶ **Danger of fire!** Lenses in optical devices can cause significant damage by focusing light to generate heat if handled or stored improperly. Be careful never to leave optical lenses lying in direct sunlight!

- ▶ Protect your magnifying light from impacts, moisture and excess heat. Never lay your magnifying light on a radiator or in direct sunlight.
- ▶ The arm can be rotated by 360° in the clamp. Do not keep rotating the flexible arm in the same direction. Otherwise the power cable will be wound up, and may snap.
- ▶ The magnifying glass light must not be transported on the arm with the arm connected to the table clamp or the (optionally available) table base. The table clamp or table base may otherwise fall off and cause injuries or damage.
- ▶ Never use the magnifying light near to containers filled with water!
- ▶ Risk of tripping! Make certain that the power cord does not pose a danger. Do not wind the power cord around the magnifying light.
- ▶ Inform other persons, particularly children, of these dangers.

## The Operating Elements

- ① Ring/segment light selector switch
- ② Lens with ring light
- ③ Ring light on/off switch
- ④ Flexible arm
- ⑤ Plastic screw for adjusting ease of movement
- ⑥ Table clamp
- ⑦ Multi-range wall plug transformer with power cord (110–230 V~/50–60 Hz)
- ⑧ Plastic screws for adjusting ease of movement

## Setting Up

1. Screw the table clamp ⑥ of the magnifying glass light to a table top.
2. Insert the flexible arm ④ into the hole in the table clamp ⑥. The ease of movement is adjusted using the plastic screw ⑤. Do not over-tighten the screw, otherwise the thread of the adjusting screw will be

damaged. The screw is not designed for providing a secure connection between the flexible arm and the table clamp and therefore preventing the table clamp from falling off the flexible arm.

3. Plug the wall plug transformer ⑦ into a properly connected power socket. This should be done using an AC adapter (provided) that is suitable for your country (EU, GB, USA) which has been previously inserted into the wallplug transformer ⑦.
4. Switch on the light using the on/off switch ③ on the handle. A slight amount of heat generation in the vicinity of the illuminated LEDs is normal.
5. Select the intensity of the light using the small changeover switch ① - full ring light (figure ③ on pg. 2) or rear ring segment light only (④). The segment light makes it easier to recognise surface structures.
6. Set the magnifying glass light to the required working height using the flexible arm ④. The top of the magnifying glass can be rotated in the direction of the arm axis. The lens can also be swivelled by 90° in relation to the arm axis with ring light ② (figure ⑤ on pg. 2). The ease of movement can be adjusted using the plastic adjusting screws (⑧). Do not over-tighten the screws, otherwise the thread of the adjusting screws will be damaged.
7. In order to switch the device off, press the on/off switch ③ on the handle.
8. To disconnect the device from the power supply, unplug the wall plug transformer ⑦ from the socket.

## Care Instructions

**Pull the wall plug transformer out of the socket before cleaning!**



Clean the housing and arm with a damp cloth. Clean the lens ② with a soft, lint-free cloth (e.g. glasses cleaning cloth). In case of heavy soiling (e.g. fingerprints), clean the lens ② carefully with a damp cloth.

Do not use any soap solutions that contain softening agents, alcohol-based solvents or abrasive cleansers! These could destroy the lens ②.

## Technical Data

Item no.	2781	27815
Arm length	350 mm	565 mm
Lens diam.	80 mm	
Thickness	6 dpt	
Primary voltage	110 V – 230 V	
Secondary voltage	24 V	
Power consumption	approx. 5 W	

- ▶ Illumination strength:  
Ring light: approx. 6000 lx in 150 mm  
Segment light: approx. 3000 lx in 150 mm
- ▶ LED class 1 EN 60825-1:2002
- ▶ Minimum permissible bending radius of flexible arm: 65 mm
- ▶ cera-tec® lens, hard coated

## Warranty

Within the framework of the applicable statutory provisions, we provide a warranty for the functioning of the product described in this manual with regard to faults arising in connection with manufacturing errors or material errors. In event of damage due to improper handling, including damage from a fall or impact, no warranty claim exists. Warranty claims are only accepted upon presentation of the sale receipt!

## Disposal

When the device reaches the end of its useful life, do not dispose of it with normal household waste.

This product is subject to European directive 2002/96/EC.

Dispose of the product or parts of the product through a certified disposal agency or your municipal disposal agency. Observe the currently applicable regulations. In case of doubt, contact your disposal agency.

Dispose of all packaging materials in an environmentally friendly manner.



## Français

Vous venez d'acquérir un produit de qualité des établissements Eschenbach qui a été fabriqué en Allemagne selon des procédés de fabrication de pointe, c'est un produit «Made in Germany». Toutes nos félicitations pour votre achat !

La lentille fabriquée en matériau incassable de qualité PXM® est protégée par un revêtement dur cera-tec®. La résistance aux rayures est un critère décisif assurant la qualité et la longévité de la lentille.

## Consignes de sécurité

- ▶ Risque d'éblouissement et d'accident ! En cas d'usage d'appareils optiques, ne regardez jamais vers le soleil ou vers une autre source lumineuse !
- ▶ Groupe de risque 1 selon EN 62471:2008. Valeur du risque de l'exposition : 2200 secondes en 800 nm. La valeur seuil du groupe libre est respectée à partir d'une distance de 1,8 m. Risque pour la rétine par la lumière bleue 400 nm à 780 nm. Ne pas regarder pendant une durée prolongée dans la source lumineuse.



- ▶ Risque d'incendie ! En cas de manipulation ou d'entreposage non conforme, les lentilles des appareils optiques peuvent provoquer des dommages considérables en raison de «l'effet verre ardent» ! Veillez à ne jamais laisser de lentilles optiques sans recouvrement au soleil !
- ▶ Protégez votre lampe-loupe de tous chocs et impacts, de l'humidité et de la chaleur excessive ! Ne posez jamais votre lampe-loupe sur des radiateurs ou au soleil.
- ▶ Le col flexible tourne à 360° dans la bride. Évitez de tourner le col flexible toujours dans le même sens. Le cordon d'alimentation risque sinon de se tordre et ensuite de se casser.
- ▶ Il ne faut pas transporter la lampe loupe par le col si ce dernier est relié à la bride pour table ou au piètement sur table (disponible en option). La bride pour table ou le piètement sur table risquent sinon de chuter et de provoquer des blessures ou des dégâts.
- ▶ N'utilisez pas la lampe-loupe à proximité de récipients remplis d'eau !
- ▶ Risque de trébuchement ! Veillez à ce que la conduite de raccordement ne représente aucun danger ! N'enroulez pas la conduite de raccordement autour de la lampe-loupe !
- ▶ Veillez également avertir d'autres personnes et en particulier les enfants de ces dangers potentiels !

## Les éléments de commande

- ❶ Commutateur éclairage annulaire / éclairage segmenté
- ❷ Lentille avec éclairage annulaire
- ❸ Interrupteur Marche/Arrêt de l'éclairage annulaire
- ❹ Col flexible
- ❺ Vis en matière plastique pour ajuster la résistance au déplacement



- ⑥ Bride pour table
- ⑦ Bloc d'alimentation multiplages avec cordon de branchement (110–230 V~/50–60 Hz)
- ⑧ Vis en plastique pour ajuster la résistance au déplacement

## Mise en service

1. Vissez fermement la bride pour table ⑥ de la lampe loupe sur une plaque de table.
2. Introduisez le col flexible ④ dans l'alésage de la bride pour table ⑥. Ajustez la résistance au déplacement avec la vis en plastique ⑤. Ne serrez pas la vis trop fortement faute de quoi le filetage de la vis de réglage va s'endommager. La vis n'a pas été conçue pour assurer une jonction sûre entre le col flexible et la bride pour table, donc pour empêcher que la bride se détache du col flexible et chute.
3. Branchez le bloc d'alimentation ⑦ dans une prise de courant correctement raccordée. A cette fin, prenez l'adaptateur ci-joint (UE, GB, USA) adapté à votre pays et insérez-le préalablement dans le bloc d'alimentation ⑦.
4. Allumez l'éclairage via l'interrupteur Marche/Arrêt ③ situé sur la poignée. Un léger échauffement dans la zone des LED allumées est normal.
5. Avec le petit commutateur ①, choisissez l'intensité de l'éclairage - éclairage annulaire complet (illustration B à la page 2) ou éclairage seulement par le segment arrière (C). L'éclairage segmenté permet de mieux reconnaître les structures superficielles.
6. Servez-vous du col flexible ④ pour amener la lampe loupe sur la hauteur de travail voulue. Vous pouvez tourner la tête de la loupe dans la direction de l'axe du col. En outre, vous pouvez faire pivoter la lentille et l'éclairage annulaire

② à 90° par rapport à l'axe du col flexible (illustration A à la page 2). Vous pouvez ajuster la résistance au déplacement via les vis de réglage en plastique (⑧). Ne serrez pas trop les vis de réglage sinon vous risquez d'endommager leur filetage.

7. Pour éteindre l'appareil, appuyez sur l'interrupteur Marche/Arrêt ③ situé sur la poignée.
8. Pour débrancher l'appareil du secteur, débranchez le bloc d'alimentation ⑦ de la prise.

## Consignes d'entretien

**Retirez le bloc d'alimentation de la prise avant toute opération de nettoyage !**



Nettoyez le boîtier et le pied à l'aide d'un chiffon humide. Nettoyez la lentille ② à l'aide d'un chiffon doux, qui ne peluche pas (par ex. linge de nettoyage pour verres à lunettes). En cas de saletés plus tenaces (par ex. traces de doigts), nettoyez la lentille ② doucement à l'aide d'un chiffon humidifié.

N'utilisez pas d'eau savonneuse qui contient des plastifiants, des solvants alcooliques ou des produits nettoyants abrasifs ! Dans le cas contraire, la lentille ② pourrait être détruite.

## Caractéristiques techniques

N° de réf.	2781	27815
Longueur du col	350 mm	565 mm
Ø de la lentille	80 mm	
Dioptrie	6 dpt	
Tension primaire	110 V – 230 V	
Tension secondaire	24 V	
Puissance absorbée	env. 5 W	

- Intensité d'éclairage :  
Éclairage annulaire : env. 6 000 lx à 150 mm


Éclairage segmenté : env. 3000 lx à 150 mm

- ▶ Classe de LED 1 EN 60825-1:2002
- ▶ Rayon de flexion minimum admissible du col flexible : 65 mm
- ▶ Lentille dotée d'un revêtement dur cera-tec®

## Garantie

Dans le cadre des dispositions légales, nous garantissons le bon fonctionnement du produit décrit dans le présent mode d'emploi en cas de dommages qui sont imputables à des défauts de fabrication ou des vices de matériaux. Tous dommages liés à un traitement non conforme, notamment suite à une chute ou un choc, effacent toute prétention à la garantie. Garantie uniquement sur présentation d'un ticket de caisse !

## Elimination

Une fois que vous n'utilisez plus l'appareil, ne le jetez pas dans les déchets ménagers normaux. Ce produit est assujéti aux règles de la  Directive européenne 2002/96/EC.



Éliminez le produit ou ses pièces par le biais d'une entreprise d'élimination agréée ou par le biais de votre service d'élimination des déchets communal. Veuillez respecter les consignes actuellement en vigueur. En cas de doute, veuillez contacter le service d'élimination des déchets de votre commune. Assurez l'élimination respectueuse de l'environnement de tous les matériaux d'emballage.



## Italiano

Lei ha acquistato un prodotto di qualità della ditta Eschenbach, prodotto in Germania secondo i procedimenti di produzione più

moderni, un prodotto di marca „Made in Germany“. Complimenti per l'acquisto.

La lente di materiale infrangibile di qualità PXM® è stata trattata con un rivestimento indurente cera-tec®. La resistenza alla graffiatura è un criterio decisivo di qualità e durata di vita della lente.

## Avvertenze di sicurezza



- ▶ Pericolo di accecamento e lesioni! Non guardare mai verso il sole o verso un'intensa fonte luminosa con apparecchi ottici!
- ▶ Gruppo di rischio 1 secondo EN 62471:2008. Valore di pericolo dell'esposizione (EHV): 2200 secondi in 800 mm. Il valore soglia del gruppo libero viene mantenuto a partire da 1,8 m di distanza. Danneggiamento della retina a causa della luce blu da 400 nm a 780 nm. Non guardare direttamente nella fonte luminosa per lunghi periodi di tempo.
- ▶ Pericolo d'incendio! Le lenti degli apparecchi ottici possono creare sostanziali danni, se utilizzate o conservate in modo improprio, a causa dell'effetto di "focalizzazione"! Ricordare di non lasciare le lenti ottiche al sole senza copertura!
- ▶ Proteggere la lente di ingrandimento da urti o colpi, umidità e calore eccessivo! Non collocare mai la lente di ingrandimento su termosifoni o al sole.
- ▶ È possibile ruotare lo stativo di 360° nel morsetto. Evitare di ruotare ripetutamente lo stativo flessibile nella stessa direzione. In caso contrario il cavo di alimentazione si arrotola e può strapparsi.
- ▶ Non trasportare la lampada di ingrandimento sullo stativo, se esso è collegato al morsetto da tavolo o al piede da tavolo (disponibile su richiesta). In caso contrario il morsetto da tavolo o il piede

da tavolo potrebbero cadere causando lesioni o danni.

- ▶ Non utilizzare la lente di ingrandimento nelle vicinanze di contenitori pieni d'acqua!
- ▶ Pericolo di inciampo! Assicurarsi che il cavo di connessione non costituisca un pericolo! Non avvolgere il cavo di connessione attorno alla lente di ingrandimento!
- ▶ Ricordare tali pericoli anche ad altre persone e soprattutto ai bambini!

## Elementi di comando

- ❶ Commutatore per luce ad anello/a segmento
- ❷ Lente con luce ad anello
- ❸ Interruttore On/Off luce ad anello
- ❹ Stativo flessibile
- ❺ Vite di plastica per la regolazione della mobilità
- ❻ Morsetto da tavolo
- ❼ Alimentatore a spina a più campi con cavo di connessione (110–230 V~/50–60 Hz)
- ❽ Viti di plastica per la regolazione della mobilità

## Messa in funzione

1. Avvitare saldamente il morsetto da tavolo ❻ della lampada di ingrandimento al piano di un tavolo.
2. Introdurre lo stativo flessibile ❹ nel foro del morsetto da tavolo ❻. Regolare la mobilità con la vite di plastica ❺. Non stringere troppo la vite, altrimenti la filettatura della vite di regolazione subirà danni. La vite non è idonea ad assicurare un collegamento stabile tra lo stativo flessibile e il morsetto da tavolo e a evitare così la caduta del morsetto dallo stativo flessibile.
3. Inserire l'alimentatore a spina ❼ in una presa di rete installata a norma. A tale scopo utilizzare l'adattatore di rete idoneo al proprio Paese scegliendolo tra quelli forniti (EU, GB, USA) e inserirlo nell'alimentatore a spina ❼.

4. Accendere la luce con l'interruttore On/Off ❸ sull'impugnatura. È normale che la zona dei LED accesi si riscaldi leggermente.

5. Selezionare l'intensità della luce con il piccolo commutatore ❶: luce ad anello completa (illustrazione ❷ a pag. 2) o luce limitata al segmento posteriore dell'anello (❸). La luce a segmento consente di riconoscere meglio le strutture superficiali.

6. Regolare la lampada di ingrandimento all'altezza di lavoro desiderata mediante lo stativo flessibile ❹. È possibile ruotare la testa della lente di ingrandimento in direzione dell'asse dello stativo. Si può inoltre orientare la lente con luce ad anello ❷ ancora di 90° verso l'asse dello stativo (illustrazione ❶ a pag. 2). È possibile regolare la mobilità tramite le viti di plastica (❽). Non stringere troppo le viti, altrimenti le filettature delle viti di regolazione subiranno danni.

7. Per spegnere l'apparecchio, premere l'interruttore On/Off ❸ sull'impugnatura.

8. Per scollegare l'apparecchio dall'alimentazione elettrica, staccare l'alimentatore a spina ❼ dalla presa di rete.

## Manutenzione

**Prima della pulizia staccare l'alimentatore a spina dalla presa di rete!**



Pulire alloggiamento e stativo con un panno umido. Pulire la lente ❷ con un panno morbido privo di pelucchi (ad es. panno per occhiali). In caso di sporco più intenso (ad es. impronte digitali) pulire la lente ❷ cautamente con un panno umido.

Non utilizzare soluzioni saponose contenenti ammorbidenti, soluzioni a base alcolica e detersivi abrasivi! In caso contrario, la lente ❷ potrebbe rovinarsi.

## Dati tecnici

Codice art.	2781	27815
Lunghezza stativo	350 mm	565 mm
Ø lente	80 mm	
Potenza	6 dpt	
Tensione primaria	110 V – 230 V	
Tensione secondaria	24 V	
Potenza assorbita	circa 5 w	

- ▶ Intensità luminosa:  
Luce ad anello: circa 6000 lx in 150 mm  
Luce a segmento: circa 3000 lx in 150 mm
- ▶ LED - Classe 1 EN 60825-1:2002
- ▶ Raggio di curvatura minimo ammissibile dello stativo flessibile: 65 mm
- ▶ Lente cera-tec® con rivestimento rigido

## Garanzia

Garantiamo la funzionalità del prodotto descritto nel presente manuale di istruzioni, in relazione ai guasti riconducibili a difetti di fabbricazione o materie prime nell'ambito delle norme in vigore. I danni derivanti da uso improprio o da cadute o urti non sono coperti dalla presente garanzia. Per ottenere le prestazioni previste in garanzia è necessario presentare una prova d'acquisto!

## Smaltimento

Al termine della durata di vita dell'apparecchio, non smaltirlo insieme ai normali rifiuti domestici. Questo prodotto è soggetto alla Direttiva europea 2002/96/EC.

Smaltire il prodotto o le sue componenti tramite un'azienda di smaltimento autorizzata o tramite l'ente di smaltimento comunale. Rispettare le leggi vigenti. In caso di dubbi, mettersi in contatto con l'ente di smaltimento competente. Smaltire il materiale di imballaggio in modo ecocompatibile.



## Español

Gracias por adquirir un producto de calidad de la empresa Eschenbach que ha sido fabricado en Alemania siguiendo los métodos de producción más modernos, un producto de marca "Made in Germany". Queremos felicitarle por esta decisión.

Esta lente de excelente calidad, fabricada con el material irrompible PXM®, está protegida con el revestimiento cera-tec®. La resistencia a arañazos es un criterio fundamental para la calidad y durabilidad de la lente.

## Indicaciones de seguridad



- ▶ ¡Peligro de deslumbramiento y heridas! ¡No mire nunca hacia el sol ni ninguna otra fuente de luz potente con instrumentos ópticos!
- ▶ Grupo de riesgo 1 según EN 62471:2008. Valor de riesgo de la exposición (EHV): 2200 segundos en 800 mm. El valor límite del grupo libre se mantiene a partir de una distancia de 1,8m. Peligro de retina debido a luminiscencia azul 400 nm hasta 780 nm. No mire durante mucho tiempo hacia la fuente de luz.
- ▶ ¡Peligro de incendio! ¡Las lentes de los dispositivos ópticos pueden causar daños considerables en caso de manejo o almacenamiento inadecuado, debido al "efecto de vidrio ustorio"! ¡Cuide de que las lentes ópticas no queden nunca expuestas al sol sin tapa!
- ▶ ¡Proteja la lámpara con lupa frente a golpes o sacudidas, la humedad y el calor excesivo! No coloque la lámpara con lupa nunca sobre radiadores ni al sol.
- ▶ El estativo puede girarse 360° en la mordaza de sujeción. Evite girar repetidamente el estativo flexible en la misma

dirección. De lo contrario, el cable de red se enrolla y puede romperse.

- ▶ No debe transportarse la lámpara con lupa asida por el estativo si el estativo está unido a la mordaza de sujeción o a la base (disponible opcionalmente). De lo contrario, la mordaza de sujeción o la base pueden caerse y provocar lesiones o daños materiales.
- ▶ ¡No utilice la lámpara con lupa cerca de recipientes que contengan agua!
- ▶ ¡Riesgo de tropezar! ¡Tenga cuidado de que la línea de conexión no suponga ningún peligro! ¡No enrolle la línea de conexión alrededor de la lámpara con lupa!
- ▶ ¡Adverta de estos peligros también a otras personas y especialmente a los niños!

## Los elementos de operación

- ❶ Interruptor de iluminación anular/segmentada
- ❷ Lente con iluminación anular
- ❸ Interruptor de encendido/apagado de la iluminación anular
- ❹ Estativo flexible
- ❺ Tornillo de plástico para el ajuste de la holgura
- ❻ Mordaza de sujeción
- ❼ Fuente de alimentación con cable de conexión (110-230 V~/50-60 Hz)
- ❽ Tornillos de plástico para el ajuste de la holgura

## Puesta en funcionamiento

1. Atornille firmemente la mordaza de sujeción ❻ de la lámpara con lupa en un tablero de mesa.
2. Inserte el estativo flexible ❹ en el orificio de la mordaza de sujeción ❻. Ajuste la holgura con el tornillo de plástico ❺. No atornille el tornillo con demasiada firmeza, ya que, de lo contrario, podría dañarse la rosca del tornillo de ajuste. El

tornillo no está diseñado para garantizar una unión segura entre el estativo flexible y la mordaza de sujeción ni para impedir el desprendimiento de la mordaza con respecto al estativo flexible.

3. Conecte la fuente de alimentación ❼ en una base de enchufe instalada según lo dispuesto. Para ello, conecte primero el adaptador adjunto más adecuado para la fuente de alimentación según el país de instalación (UE, RU, EE. UU.) en la fuente de alimentación ❼.
4. Active la iluminación por medio del interruptor de encendido/apagado ❸ del mango. Es normal que se produzca un ligero calentamiento en la zona de los LED encendidos.
5. Utilice el interruptor pequeño ❶ para seleccionar la intensidad de la iluminación entre iluminación anular completa (figura ❸ de la pág. 2) o iluminación solo por el segmento anular posterior (❹). La iluminación segmentada permite reconocer mejor las estructuras de las superficies.
6. Ajuste la lámpara con lupa a la altura deseada por medio del estativo flexible ❹. Puede girar la cabeza de la lupa en dirección al eje del estativo. Además, puede hacer oscilar la lente con la iluminación anular ❷ hasta 90° más en dirección al eje del estativo (figura ❶ de la pág. 2). Puede ajustar la holgura por medio de los tornillos de ajuste de plástico (❽). No atornille los tornillos con demasiada firmeza, ya que, de lo contrario, podría dañarse la rosca de los tornillos de ajuste.
7. Para apagar el aparato, pulse el interruptor de encendido/apagado ❸ del mango.
8. Para desconectar el aparato de la corriente eléctrica, extraiga la fuente de alimentación ❼ de la base de enchufe.

## Indicaciones para el cuidado

**¡Antes de la limpieza extraiga siempre el bloque de alimentación con clavija de la base de enchufe!**



Limpie la carcasa y el brazo con un paño húmedo. Limpie la lente ❷ con un paño suave y sin pelusas (p. ej. paño para limpiar gafas). En caso de gran suciedad (p. ej. marcas de dedos), limpie la lente ❷ con cuidado con un paño húmedo.

¡No utilice soluciones jabonosas que contengan plastificantes, disolventes alcohólicos, ni productos de limpieza abrasivos! De otro modo, la lente ❷ podría resultar dañada.

## Características técnicas

N.º de art.	2781	27815
Longitud del estativo	350 mm	565 mm
Diámetro de la lente	80 mm	
Potencia	6 dpt	
Tensión primaria	110 V – 230 V	
Tensión secundaria	24 V	
Potencia absorbida	aprox. 5 W	

- ▶ Potencia de iluminación:  
Iluminación anular: aprox. 6000 lx en 150 mm  
Iluminación segmentada: aprox. 3000 lx en 150 mm
- ▶ Clase de LED 1 EN 60825-1:2002
- ▶ Radio de flexión mínimo permitido del estativo flexible: 65 mm
- ▶ Lente con revestimiento cera-tec®

## Garantía

Dentro del marco de las disposiciones legales, garantizamos el funcionamiento del producto descrito en estas instrucciones respecto a los defectos que puedan revelarse y que puedan imputarse a fallos

de fabricación o deficiencias en el material. Si se producen daños por un tratamiento inadecuado, caídas o golpes, se invalidará el derecho a la garantía. ¡Solamente se aplicará la garantía previa presentación del justificante de compra!

## Evacuación

Al final de su vida útil, no evacue este aparato en ningún caso con la basura doméstica. Este producto está sujeto a la directiva europea 2002/96/EC.



Evacue el producto o sus piezas a través de una empresa de evacuación de residuos autorizada o a través del servicio de evacuación de residuos de su comunidad. Respete las disposiciones actualmente vigentes. En caso de duda, póngase en contacto con su servicio de evacuación de residuos. Evacue todo el material de embalaje de manera respetuosa con el medio ambiente.



## Nederlands

U heeft een kwaliteitsproduct aangeschaft van de firma Eschenbach, dat volgens de modernste productiemethoden in Duitsland werd gemaakt, een merkartikel „Made in Germany”. Wij feliciteren u met deze keuze. De lens is gemaakt van eersteklas, onbreekbaar PXM®-materiaal en beschermd met cera-tec® harde coating. Krasbestendigheid is een doorslaggevend criterium voor kwaliteit en gebruiksduur van de lens.

## Veiligheidsinstructies

- ▶ Gevaar voor verblinding en letsel! Nooit met optische apparatuur in de zon of in een andere heldere lichtbron kijken!



- ▶ Risicogroep 1 volgens EN 62471:2008. Risicowaarde van de blootstelling (EHV): 2200 seconden in 800 nm. De grenswaarde van de vrije groep wordt vanaf 1,8 m afstand aangehouden. Risico voor het netvlies door zwaailicht 400 nm tot 780 nm. Niet langere tijd in de lichtbron kijken.
- ▶ Brandgevaar! Als lenzen in optische apparaten verkeerd worden gebruikt of bewaard, kunnen deze door het „brandglaseffect“ aanzienlijke schade aanrichten! Let erop, dat optische lenzen nooit zonder afdekking in de zon liggen!
- ▶ Bescherm uw loeplamp tegen slag of stoot, vochtigheid en bovenmatige warmte! Leg uw loeplamp nooit op verwarming van in de zon.
- ▶ De stang kan 360° worden gedraaid in de klem. Vermijd herhaaldelijk ronddraaien van de flexstang in dezelfde richting. Daardoor kan het snoer oprukken en beschadigd raken.
- ▶ U mag de loeplamp bij verplaatsing niet vastpakken aan de stang, als de stang in de tafelklem of de (afzonderlijk verkrijgbare) tafelvoet is geplaatst. De tafelklem of de tafelvoet kan in dat geval van de stang vallen en letsel of schade veroorzaken.
- ▶ Gebruik de loeplamp niet in de nabijheid van reservoirs gevuld met water!
- ▶ Struikelgevaar! Let erop, dat het netsnoer geen gevaar vormt! Wikkel het netsnoer niet om de loeplamp heen!
- ▶ Wijs andere personen en vooral kinderen ook op deze gevaren!

## De bedieningselementen

- ① Schakelaar voor ring- of segmentverlichting
- ② Lens met ringverlichting
- ③ Aan-/Uitknop ringverlichting
- ④ Flexstang
- ⑤ Kunststofschroef voor het aanpassen van de draaibaarheid

- ⑥ Tafelklem
- ⑦ Multifunctionele spanningsadapter met netsnoer (110–230 V~/50–60 Hz)
- ⑧ Kunststofschroeven voor het aanpassen van de draaibaarheid

## Ingebruikname

1. Schroef de tafelklem ⑥ van de loeplamp vast aan een tafel.
2. Steek de flexstang ④ in het gat van de tafelklem ⑥. Draai de kunststofschroef ⑤ zover aan dat de stang goed maar niet te los kan draaien. Draai de schroef niet te vast, omdat daardoor de draad van de stelschroef beschadigd raakt. De schroef is er niet op berekend om de flexstang vast in de tafelklem te zetten en zo te voorkomen dat de tafelklem van de flexstang valt.
3. Steek de spanningsadapter ⑦ in een stopcontact dat volgens de voorschriften is aangesloten. Gebruik daarvoor een voor uw land geschikte meegeleverde stekkeradapter (EU, GB, USA), die u vooraf in de spanningsadapter ⑦ plaatst.
4. Schakel de verlichting in met de aan-/uitknop ③ op de handgreep. Het is normaal dat de omgeving van de ingeschakelde LED iets warm wordt.
5. Met de kleine schakelaar ① kiest u de intensiteit van de verlichting - volledige ringverlichting (afbeelding ⑤ op p. 2) of verlichting met alleen het achterste segment van de ring (⑥). Bij segmentverlichting zijn oppervlaktestructuren beter herkenbaar.
6. Stel de loeplamp met de flexstang ④ in op de gewenste werkhoogte. U kunt de kop van de loep in de richting van de stang-as draaien. Bovendien kunt u de lens met ringverlichting ② nog 90° in de richting van de stang-as draaien (afbeelding ⑦ op p. 2). Met de kunststofschroeven (⑧) kunt u de soepelheid van

draaien bijstellen. Draai de schroeven niet te vast, omdat daardoor de draad van de stelschroeven beschadigd raakt.

7. Druk op de aan-/uitknop ③ op de handgreep om het apparaat uit te schakelen.
8. Trek de spanningsadapter ⑦ uit het stopcontact om het apparaat volledig van de stroomvoorziening te scheiden.

## Onderhoudsinstructies

### Vóór de reiniging eerst de stekkeradapter uit het stopcontact halen!



Reinig behuizing en statief met een vochtige doek. Reinig de lens ② met een zachte, pluïsvrije doek (bijv. een brillendoekje). In geval van sterkere vervuiling (bijv. vingerafdrukken) reinigt u de lens ② voorzichtig met een vochtige doek.

Gebruik geen oplossingen van zeep met weekmakers erin, geen alcoholische oplosmiddelen en geen schurende schoonmaakmiddelen! De lens ② zou mogelijk vernield worden.

## Technische gegevens

Art.-nr.	2781	27815
Stanglengte	350 mm	565 mm
Lens-Ø	80 mm	
Sterkte	6 dpt	
Netspanning	110 V – 230 V	
Toestelspanning	24 V	
Vermogen	ca. 5 W	

- ▶ Verlichtingssterkte:  
Ringverlichting: ca. 6000 lx in 150 mm  
Segmentverlichting: ca. 3000 lx in 150 mm
- ▶ LED - klasse 1 EN 60825-1:2002
- ▶ Minimaal toelaatbare buigradius van de flexstang: 65 mm
- ▶ Lens cera-tec® met harde coating

## Garantie

Wij garanderen de functie van het product dat wordt beschreven in deze handleiding in het kader van de wettelijke bepalingen en met betrekking tot gebreken die zich voordoen en te herleiden zijn tot fabricage- of materiaalfouten. In geval van schade door verkeerde behandeling, ook in geval van beschadiging door val of stoot kan geen aanspraak op garantie worden gemaakt. Garantieclaims alleen mogelijk door overleggen van het bewijs van aankoop!

## Milieurichtlijnen

Voer het apparaat aan het einde van zijn gebruiksduur in geen geval af met het normale huisvuil. Dit product is onderworpen aan de Europese richtlijn 2002/96/EC.



Voer het product of delen ervan af via een erkend bedrijf voor afvalverwerking of via uw gemeentereiniging. Neem de actueel geldende voorschriften in acht. In geval van twijfel neemt u contact op met uw instelling voor afvalverwerking. Zorg voor een milieuvriendelijk afvoeren van alle verpakkingsmaterialen.



## Dansk

Dette produkt er et kvalitetsprodukt, som er fremstillet af firmaet Eschenbach i Tyskland efter moderne produktionsmetoder - et mærkeprodukt "Made in Germany". Til lykke med dit køb.

Linsen af PXM®-kvalitetsmateriale, som ikke kan gå i stykker, er beskyttet af en hård belægning med cera-tec®. Et afgørende kriterium for linsens kvalitet og holdbarhed er dens modstandsdygtighed over for ridser.



## Sikkerhedsanvisninger



- ▶ Fare for blænding og tilskadekomst! Se aldrig med optiske apparater ind i solen eller andre kraftige lyskilder!
- ▶ Risikogruppe 1 i henhold til EN 62471:2008. Risikoværdi for eksponering (EHV): 2200 sekunder på 800 nm. Grænseværdien for den frie gruppe overholdes ved en afstand fra 1,8 m. Fare for nethinden på grund af blålys 400 nm til 780 nm. Se aldrig direkte ind i lyskilden i længere tid.
- ▶ Brandfare! Linser i optiske apparater kan forårsage alvorlige skader på grund af ”brændglaseffekten”, hvis de anvendes eller opbevares forkert! Sørg for, at optiske linser aldrig ligger i solen uden at være dækket til!
- ▶ Beskyt lampeluppen mod stød og slag, fugt og høj temperatur! Læg aldrig lampeluppen på varmeapparatet eller i solen.
- ▶ Stativet kan drejes 360° i klemmen. Undgå at dreje flexstativet gentagne gange i den samme retning. Ellers bliver ledningen snoet og kan revne.
- ▶ Lampeluppen må ikke transporteres siddende på stativet, hvis stativet er forbundet med bordklemmen eller bordfoden (ekstraudstyr). Ellers kan bordklemmen eller bordfoden falde af og forårsage skader på personer eller ejendele.
- ▶ Brug ikke lampeluppen i nærheden af beholdere, som er fyldt med vand!
- ▶ Fare for at snuble! Sørg for, at ledningen ikke udgør nogen fare! Vikl ikke ledningen omkring lampeluppen!
- ▶ Gør også andre personer - især børn - opmærksom på disse farer!

## Betjeningslementerne

- ① Omskifter til ring-/segmentbelysning
- ② Linse med ringbelysning

- ③ Tænd-/slukkontakt til ringbelysning
- ④ Flexstativ
- ⑤ Plastskrue til justering af tilspænding
- ⑥ Bordklemme
- ⑦ Transformerstik med flere spændingsintervaller og tilslutningsledning (110–230 V~/50–60 Hz)
- ⑧ Plastskrue til justering af tilspænding

## Første anvendelse

1. Lampeluppens bordklemme ⑥ skrues fast på en bordplade.
2. Flexstativet ④ stikkes i hullet på bordklemmen ⑥. Ved hjælp af plastskrue ⑤ justeres tilspændingen. Skruen må ikke tilspændes alt for hårdt, ellers kan justeringsskrueens gevind blive beskadiget. Skruen er ikke dimensioneret til at skabe en sikker forbindelse mellem flexstativ og bordklemme og dermed forhindre, at bordklemmen falder af flexstativet.
3. Sæt transformerstikket ⑦ ind i en forskriftsmæssigt installeret stikkontakt. Før tilslutning sættes der en stikadapter, som passer til det pågældende land (EU, GB, USA), på transformerstikket ⑦.
4. Tænd for belysningen vha. tænd-/slukkontakten ③ på håndtaget. En let opvarmning i nærheden af den lysende LED er normalt.
5. Med den lille omskifter ① vælges der intensitet på belysningen - fuld ringbelysning (figur ③ på side 2) eller kun belysning gennem det bageste ringsegment (②). Med segmentbelysningen er det nemmere at se overfladestrukturer.
6. Ved hjælp af flexstativet ④ indstilles lampeluppen til den ønskede arbejdshøjde. Lampeluppen kan drejes i stativaksens retning. Endvidere kan linsen med ringbelysning ② svinges yderligere 90° i forhold til stativaksen (figur ④ på side 2). Tilspændingen kan justeres ved hjælp af justeringsskrue (⑧). Skrueerne

må ikke tilspændes alt for hårdt, ellers kan justeringsskrueernes gevind blive beskadiget.

- Tryk på tænd-/slukkontakten ③ på håndtaget for at slukke for apparatet.
- Tag transformerstikket ⑦ ud af stikkontakten for at afbryde lampeluppen fra strømforsyningen.

## Plejeanvisninger

### Tag stikaggregatet ud af stikkontakten før rengøring!



Rengør huset og stativet med en fugtig klud. Rengør linsen ② med en blød, trævlefri klud (f.eks. en pudseklud til briller). Hvis snavset sidder fast (f.eks. fingeraftryk) rengøres linsen ② forsigtigt med en fugtig klud.

Brug ikke sæbeopløsninger, som indeholder blodgørende stoffer, alkoholiske opløsningsmidler eller skurende rengøringsmidler! Ellers kan linsen ② ødelægges.

## Tekniske data

Art.nr.	2781	27815
Stativlængde	350 mm	565 mm
Linse-Ø	80 mm	
Styrke	6 dpt	
Primærspænding	110 V – 230 V	
Sekundærspænding	24 V	
Effektforbrug	ca. 5 W	

- Belysningsstyrke:  
Ringbelysning: ca. 6000 lx i 150 mm  
Segmentbelysning: ca. 3000 lx i 150 mm
- LED - klasse 1 EN 60825-1:2002
- Mindste tilladte bøjeradius for flexstativ: 65 mm
- Linse cera-tec® med hård belægning

## Garanti

Som led i lovens bestemmelser hæfter vi for produktets funktion som beskrevet i denne vejledning med hensyn til forekommende

mangler, som kan føres tilbage til fabriktionsfejl eller materialefejl. Ved skader på grund af forkert behandling, det være sig ved fald eller stød, kan der ikke stilles krav om garanti. Garanti kun efter fremlæggelse af dokumentation eller købsbilag!

## Bortskaffelse

Smid aldrig lampeluppen ud med det normale husholdningsaffald, når den er udslett. Dette produkt er underlagt det europæiske direktiv 2002/96/EC.



Bortskaf produktet eller dele deraf hos en godkendt affaldsvirksomhed eller på den kommunale genbrugsplads. Overhold de gældende forskrifter. Kontakt affaldsordningen, hvis du er i tvivl. Aflever alle emballeringsmaterialer til miljøvenlig bortskaffelse.



## Svenska

Du har just köpt en kvalitetsprodukt från företaget Eschenbach. Den har tillverkats med de modernaste metoder i Tyskland och är en äkta märkesvara "Made in Germany". Vi gratulerar till ett bra köp.

Linsen är tillverkad av förstklassigt, okrossbart PXM®-material med en skyddande, hård hinna av cera-tec®. Linsen är mycket reptålig, vilket är avgörande för både kvalitet och hållbarhet.

## Säkerhetsanvisningar

- Risk för bländning och personskador! Titta aldrig rakt in i solen eller andra starka ljuskällor med optiska instrument!
- Riskgrupp 1 enl. EN 62471:2008.  
Riskvärde vid exponering (EHV):  
2200 sekunder vid 800 mm.  
Gränsvärdet för de fria grupperna ligger



på ett avstånd från 1,8 m.

Risk för skador på näthinna av blått ljus från 400 nm till 780 nm.

Titta inte in i ljuskällan under längre tid.

- ▶ **Brandrisk!** Linser i optiska instrument kan fungera som brännglas och orsaka stora skador om de används eller förvaras på fel sätt! Lagg aldrig oskyddade optiska linser i solen!
- ▶ Skydda linslampan mot stötar och slag, fukt och alltför hög värme! Lagg aldrig linslampan på värmekällor eller i solen.
- ▶ Stativet kan vridas i 360° i klämman. Undvik att vrida det flexibla stativet upprepade gånger i samma riktning. Annars lindas strömkabeln upp och kan gå av.
- ▶ Du får inte transportera linslampan när stativet är fäst i klämman eller foten (alternativt tillbehör). Annars kan klämman eller foten falla av och orsaka skador på personer och material.
- ▶ Använd inte linslampan i närheten av behållare med vatten!
- ▶ Snubblingsrisk! Se till så att anslutningsledningen inte utgör någon olycksrisk! Linda aldrig ledningen runt linslampan!
- ▶ Gör även andra personer och i synnerhet barn medvetna om riskerna!

## Komponenter

- ① Brytare ring/segmentbelysning
- ② Lins med ringbelysning
- ③ På/Av-knapp ringbelysning
- ④ Flexibelt stativ
- ⑤ Plastskruv för att justera den mekaniska trögheten
- ⑥ Bordsklämma
- ⑦ Kontaktnättdel med anslutningsledning (110–230 V~/50–60 Hz)
- ⑧ Plastskrudar för att justera den mekaniska trögheten

## Förberedelser

1. Skruva fast linslampans bordsklämma ⑥ på en bordsskiva.

2. Stick in det flexibla stativet ④ i hålet på bordsklämman ⑥. Använd plasticskraven ⑤ för att justera hur lätt stativet ska röra sig. Dra inte åt skruven för hårt, då skadas justerskruvens gänga. Skruven är inte konstruerad för att skapa en säker förbindelse mellan stativ och klämma för att hindra klämman från att falla av stativet.
3. Sätt kontaktnättdelen ⑦ i ett godkänt eluttag. Använd den strömadapter som gäller för ditt land (EU, GB, USA) och sätt först in den i kontaktnättdelen ⑦.
4. Sätt på belysningen med På/Av-knappen ③ på handtaget. Det brukar bli lite varmt i området kring de lysande lamporna.
5. Med den lilla brytaren ① väljer du belysningens intensitet - full ringbelysning (bild B på s. 2) eller belysning med bara det bakre ringsegmentet (C). Segmentbelysningen gör det lättare att urskilja ytstrukturer.
6. Ställ in linslampan i önskad höjd med det flexibla stativet ④. Du kan vrida linshuvudet mot stativets axel. Du kan också fälla linsen med ringbelysning ② ytterligare 90° mot stativets axel (bild A på s. 2). Justera den mekaniska trögheten med plasticskruvarna (⑧). Dra inte åt skruven för hårt, då skadas justerskruvarnas gängor.
7. Tryck på På/Av-knappen ③ på handtaget för att stänga av produkten.
8. För att bryta strömtillförseln till produkten drar du ut kontaktnättdelen ⑦ ur uttaget.

## Skötsel

**Dra ut kontaktnättdelen ur uttaget innan du rengör produkten!**



Rengör höljet och stativet med en fuktig trasa. Rengör linsen ② med en mjuk, luddfri duk (t ex den som används till glasögonen). Om linsen ② är mycket smutsig (t ex av fingeravtryck) kan du fukta duken.

Använd inte rengöringsmedel med mjukgörare, alkoholhaltiga lösningsmedel eller slipande medel! Då kan linsen ❷ förstöras.

## Tekniska data

Art.nr.	2781	27815
Stativets längd	350 mm	565 mm
Lins-Ø	80 mm	
Styrka	6 dpt	
Primärspänning	110 V – 230 V	
Sekundärspänning	24 V	
Effektförbrukning	ca 5 W	

- ▶ Belysningsstyrka:  
Ringbelysning: ca 6000 lx på 150 mm  
Segmentbelysning: ca 3000 lx på 150 mm
- ▶ LED-klass 1 EN 60825-1:2002
- ▶ Minsta tillåtna böjradie för flexibelt stativ: 65 mm
- ▶ Lins cera-tec® hårdbelagd

## Garanti

Inom ramarna för de lagstadgade bestämmelserna lämnar vi en garanti som täcker fabriktions- eller materialfel på den produkt som beskrivs här. Vi ansvarar inte och lämnar ingen garanti för skador som är ett resultat av att produkten behandlats på fel sätt, fallit i golvet eller utsatts för stötar. Garantiförmånerna kan endast utnyttjas mot uppvisande av inköpskvitto!

## Kassering

Produkten får absolut inte slängas bland de vanliga hushållssoporna när den ska kasseras. Den här produkten faller under bestämmelserna i EU-direktiv 2002/96/EC.

Lämna in produkten eller delar av den till ett godkänt återvinningsföretag eller till din kommunala avfallsanläggning. Följ gällande föreskrifter. Kontakta din avfallsanläggning om du har några



frågor. Lämna in allt förpackningsmaterial till miljövänlig återvinning.

## Norsk

Du har kjøpt et kvalitetsprodukt fra Eschenbach som er produsert i Tyskland etter de mest moderne produksjonsprinsippene, et merkeprodukt „Made in Germany“.

Vi gratulerer deg med denne avgjørelsen.

Linsen av høyverdig, uknuselig PXM®-materiale er beskyttet med cera-tec® hard coating. Ripefasthet er et avgjørende kriterium for linsens kvalitet og levetid.

## Sikkerhetshenvisninger



- ▶ Fare for blanding og skader!  
Bruk aldri optiske innretninger i solen eller under andre lyse lyskilder!
- ▶ Risikogruppe 1 etter EN 62471:2008. fareverdi for eksponering (EHV): 2200 sekunder i 800 mm.  
Grenseverdien til den ledige gruppen overholdes fra og med 1,8 m avstand. Fare for netthinnen pga. blålys 400 nm til 780 nm.  
Ikke se lengre tid direkte inn i lyskilden.
- ▶ Brannfare! Linser i optiske innretninger kan forårsake betydelige skader ved urettmessig håndtering eller oppbevaring grunnet „brannglassvirkningen“! Pass på at optiske linser aldri ligger i solen uten tildekking!
- ▶ Beskytt lupelampen mot støt eller slag, fuktighet og overstadig varme! Legg aldri lupelampen på varmeovner eller i solen.
- ▶ Stativet kan dreies 360° i klemmen. Unngå å dreie flexstativet i samme retning gjentatte ganger, ellers vikler strømleningen seg opp og kan slite.
- ▶ Lupelampen må ikke transporteres på stativet hvis stativet er koblet til bordklemmen eller bordfoten (tilleggsutstyr).

Da kan bordklemmen eller bordfoten falle av og forårsake personskader eller materielle skader.

- ▶ Bruk ikke lupelampen i nærheten av vannfylte beholdere!
- ▶ Snublefare! Pass på at apparatledningen ikke utgjør noen fare! Vikle ikke apparatledningen rundt lupelampen!
- ▶ Gjør også andre personer, og særlig barn, oppmerksomme på disse farene!

## Betjeningselementene

- ① Omkobler for ring-/segmentbelysning
- ② Linse med ringbelysning
- ③ Av-/på-knapp ringbelysning
- ④ Flexstativ
- ⑤ Plastskrue for justering av tilstrammingen
- ⑥ Bordklemme
- ⑦ Multiadapter med tilkoblingsledning (110–230 V~/50–60 Hz)
- ⑧ Plastskruer for justering av tilstrammingen

## Ta apparatet i bruk

1. Skru bordklemmen ⑥ på lupelampen fast på en bordplate.
2. Sett flexstativet ④ i boringen på bordklemmen ⑥. Juster tilstrammingen med plastskruen ⑤. Ikke stram skruen for hardt, ellers kan gjengene til stilleskruen bli skadet. Skruen er ikke designet for å etablere en sikker forbindelse mellom flexstativet og bordklemmen, og dermed hindre at bordklemmen faller fra flexstativet.
3. Sett strømstøpselet ⑦ i et korrekt tilkoblet strømuttak. Bruk den medfølgende støpseladapteren som passer for ditt land (EU, GB, USA) som du på forhånd setter i strømstøpselet ⑦.
4. Slå belysningen på med av-/på-knappen ③ på håndtaket. Det er normalt at området der LED-ene lyser blir litt oppvarmet.
5. Med den lille omkobleren ① velger du belysningsintensiteten - full ringbelysning (fremstilling ③ på s. 2) eller belysning kun med det bakre ringsegmentet (④

). Segmentbelysningen gjør det lettere å gjenkjenne overflatestrukturer.

6. Still inn ønsket arbeidshøyde for lupelampen på flexstativet ④. Du kan dreie lupehodet mot stativaksen. I tillegg kan du svinge linsen med ringbelysning ② enda 90° mot stativaksen (fremstilling ④ på s. 2). Tilstrammingen kan justeres med plaststilleskrue (⑧). Ikke stram skruene for hardt, ellers kan gjengene til stilleskrue bli skadet.
7. Trykk på av-/på-knappen ③ på håndtaket for å slå av apparatet.
8. For å koble apparatet fra strømforsyningen må du trekke strømstøpselet ⑦ ut av strømuttaket.

## Vedlikeholdshenvisninger

### Trekk støpselet ut av stikkontakten før rengjøring!



Rengjør apparatet og stativet med en fuktig fille. Rengjør linsen ② med en myk, lofri fille (f.eks. brillepussefille). Ved kraftigere forurensinger (f.eks. fingeravtrykk) rengjør du linsen ② forsiktig med en fuktig fille.

Bruk ikke såpелøsninger som inneholder mykningsmidler eller alkoholholdige løsemidler, og heller ingen skurende rengjøringsmidler, ellers kan linsen ② bli ødelagt!

## Tekniske spesifikasjoner

Art.-nr.	2781	27815
Stativlengde	350 mm	565 mm
Linse-Ø	80 mm	
Styrke	6 dioptrier	
Primærspenning	110 V – 230 V	
Sekundærspenning	24 V	
Inngangsstrøm	ca. 5 W	

- ▶ Belysningsstyrke:  
Ringbelysning: ca. 6000 lx på 150 mm  
Segmentbelysning: ca. 3000 lx på 150 mm

- ▶ LED - klasse 1 EN 60825-1:2002
- ▶ Minimum tillatt bøyeradius for flexstativet: 65 mm 65 mm
- ▶ Linse cera-tec® med hard coating

## Garanti

Vi garanterer innenfor rammene av de juridiske bestemmelsene for funksjonen til produktet som er beskrevet i denne bruksanvisningen når det gjelder oppstående mangler som kan føres tilbake til fabrikkasjonsfeil eller materialfeil. Vi yter ingen garanti for skader som oppstår grunnet urettmessig håndtering eller skader fra fall eller støt. Garanti gis kun mot fremvisning av kvittering!

## Deponering

Kast aldri apparatet i vanlig husholdnings-avfall etter endt levetid. Dette produktet ligger under europeisk retningslinje 2002/96/EC.



Deponer produktet eller deler av produktet via et godkjent deponeringsforetak eller via den kommunale avfallsinstitusjonen. Ta hensyn til de aktuelle gjeldende forskriftene. Dersom du er i tvil, så ta kontakt med avfallsinstitusjonen. Lever alle forpakkingsmaterialene inn til resirkulering.



## Suomi

Olet hankkinut Eschenbach-laatumuotteen, joka on valmistettu Saksassa uudenajkaisimpien valmistusmenetelmien mukaisesti: "Made in Germany" -merkkituotteen. Onnittelemme sinua tästä päätöksestä. Laadukkaasta särkymättömästä PXM®-materiaalista valmistettu suurennuslasi on suojattu cera-tec®-kovapinnoitteella. Naarmuuntumattomuus on ratkaiseva kriteeri linssin laadulle ja käyttöiälle.

## Turvaohjeet



- ▶ Häikäisy- ja loukkaantumisvaara! Älä koskaan katso optisilla laitteilla aurinkoon tai muuhun kirkkäaseen valonlähteeseen!
- ▶ Riskiryhmä 1 standardin EN 62471:2008 mukaisesti altistuksen vaara-arvo (EHV): 2200 sekuntia 800 mm:llä. Vapaan ryhmän raja-arvo säilyy 1,8 m:n etäisyydestä lähtien. 400 nm - 780 nm:n sinisen valon aiheuttama verkkokalvoon kohdistuva vaara. Älä katso pidempään suoraan valonlähteeseen.
- ▶ Tulipalovaara! Optisten laitteiden linsien "polttolasivaikutus" voi asiattomassa käytössä tai varastoinnissa aiheuttaa huomattavia vahinkoja! Varmista, ettei optisia linsejä jätetä koskaan aurinkoon ilman suojusta!
- ▶ Suojaa suurennuslasivalaisinta iskuilta tai törmäyksiltä, kosteudelta ja yletömältä lämmöltä! Älä koskaan aseta suurennuslasivalaisinta lämpöpatterille tai aurinkoon.
- ▶ Vartta voidaan kääntää 360° puristimesa. Älä käännä joustovartta toistuvasti samaan suuntaan. Muutoin virtajohto keriytyy ja saattaa repeytyä.
- ▶ Suurennuslamppua ei saa kuljettaa varteen kiinnitettynä, jos varteen on kiinnitetty pöytäpuristin tai (valinnaisesti saatavissa oleva) pöytäjalusta. Pöytäpuristimet ja -jalustat saattavat muuten tippua ja aiheuttaa loukkaantumisia tai vaurioita.
- ▶ Älä käytä suurennuslasivalaisimia vedellä täytettyjen astioiden lähellä!
- ▶ Kompastumisvaara! Varmista, ettei liitosjohto ole vaaraksi! Älä kiedo liitosjohtoa suurennuslasivalaisimen ympärille!
- ▶ Tiedota näistä vaaroista myös muille henkilöille ja erityisesti lapsille!

## Käyttöelementit

- 1 Rengas-/lohkovalon vaihtokytkin
- 2 Linssi ja rengasvalo
- 3 Rengasvalon päälle-/poiskytkentä
- 4 Joustovarsi
- 5 Muoviruuvi liikelaajuuden säätöä varten
- 6 Pöytäpuristin
- 7 Monialueinen pistokkeen johto ja liitäntäjohto (110–230 V~/50–60 Hz)
- 8 Muoviruuvit liikelaajuuden säätöä varten

## Käyttöönotto

1. Ruuvaa suurennuslamppun pöytäpuristin 6 pöytälevyyn kiinni.
2. Aseta joustovarsi 4 pöytäpuristimen 6 aukkoon. Säädä liikelaajuus muoviruuvilla 5. Älä kiristä ruuvia liian tiukkaan, sillä muuten säätöruuvien kiertet vaurioituvat. Ruuvia ei ole suunniteltu pitämään joustovartta ja pöytäpuristinta vakaasti kiinni eikä estämään pöytäpuristimen irtoamista joustovarresta.
3. Aseta pistoke 7 asianmukaisesti liitettyyn verkkopistorasiaan. Käytä kyseisessä maassa sallittuja, mukana toimitettavia adaptereita (EU, GB, USA), jotka asetetaan etukäteen pistokkeeseen 7.
4. Kytke valo päälle kädensijan päälle-/poiskytkimestä 3. Palavat LED-lamput kuumenevat hieman.
5. Pienellä vaihtokytkimellä 1 voit valita valon intensiteetin: täysi rengasvalo (kuva B sivulla 2) tai vain rengasvalon takalohkon valo (C). Lohkovalon avulla pintarakenteet ovat paremmin havaittavissa.
6. Aseta suurennuslamppu joustovarren 4 yläpuolelle haluttuun työskentelykorkeuteen. Lampunpäätä voidaan kääntää varren akselin suuntaan. Lisäksi linssiä voidaan kääntää varren akselia kohti rengasvalolla 2 ielä 90° (kuva A sivulla 2). Liikelaajuutta voidaan säätää muovisen säätöruuvien avulla (8). Älä

kiristä ruuveja liian tiukkaan, sillä muuten säätöruuvien kiertet vaurioituvat.

7. Sulje laite painamalla kädensijan päälle-/poiskytkintä 5.
8. Irrota laite verkkovirrasta vetämällä pistoke 7 pistorasiasta.

## Hoito-ohjeet

### Vedä pistokeverkkoalaite pistorasiasta ennen puhdistusta!



Puhdista kotelo ja teline kostealla liinalla. Puhdista linssi 2 pehmeällä, nukattomalla liinalla (esim. silmälasien puhdistusliinalla). Puhdista voimakkaammat epäpuhtaudet (esim. sormenjäljet) linssistä 2 varovasti kostealla liinalla.

Älä käytä pehmentimiä sisältäviä saippua-liuoksia, alkoholipitoisia liuotainaineita tai hankaavia puhdistusaineita! Linssi 2 voi muuten rikkoutua.

## Tekniset tiedot

Tuotenro	2781	27815
Varren pituus	350 mm	565 mm
Linssit Ø	80 mm	
Voimakkuus	6 D	
Primäärijännite	110 V – 230 V	
Sekundaarijännite	24 V	
Tehonotto	noin 5 W	

- Valon voimakkuus  
Rengasvalo: noin 6000 lx /150 mm  
Lohkovalo: noin 3000 lx /150 mm
- LED - luokka 1 EN 60825-1:2002
- Pienin sallittu joustovarren taivutussäde 65 mm
- Linssit päällystetty cera-tec® kovapinnoitteella

## Takuu

Myönnämme lakisääteisten määräysten puitteissa takuun tässä ohjeessa kuvatun tuotteen toiminnalle valmistusvirheestä tai materiaaliavirheestä aiheutuvien mahdollisten

vikojen suhteen. Emme vastaa asiattomasta käsittelystä tai putoamisen tai iskun vaikutuksesta aiheutuvista vahingoista. Takuu ainoastaan ostotositteen esittämistä vastaan!

## Hävittäminen

Älä missään tapauksessa heitä laitetta sen käytön päätyttyä tavallisten kotitalousjätteiden sekaan. Tämä tuote on eurooppalaisen direktiivin 2002/96/EC alainen.



Hävitä tuote tai sen osat valtuutetun jätehuoltoyrityksen tai kunnallisen jätehuollon avulla. Noudata ajankohtaisia voimassa olevia määräyksiä. Ota epäselvissä tapauksissa yhteyttä jätehuoltoyritykseeni. Hävitä kaikki pakkausmateriaalit ympäristöystävällisesti.



## Polski

Ten wysokiej jakości produkt marki Eschenbach został wyprodukowany w Niemczech zgodnie z najnowocześniejszymi metodami produkcji. Markowy produkt „Made in Germany”. Gratulujemy ci tego wyboru.

Soczewka wykonana z wysokiej jakości nietłukącego materiału PXM® jest zabezpieczona powłoką utwardzającą cera-tec®. Odporność na zarysowania jest decydującym kryterium oceny jakości i trwałości soczewki.

## Wskazówki bezpieczeństwa

- ▶ Niebezpieczeństwo oślepienia i odniesienia obrażeń! Nigdy nie patrz przez urządzenia optyczne bezpośrednio w słońce lub inne jasne źródła światła!
- ▶ Grupa ryzyka 1 według normy EN 62471:2008. Wartość wskaźnika zagrożenia przy ekspozycji (EHV): 2200 sekund na 800 mm.



Wartość graniczna wolnej grupy jest zachowana od odległości 1,8 m. Niebezpieczeństwo uszkodzenia siatkówki światłem niebieskim od 400 nm do 780 nm. Nigdy nie patrz dłuższy czas bezpośrednio w źródło światła.

- ▶ Niebezpieczeństwo pożaru! Soczewki w przyrządach optycznych przy nieprawidłowym użytkowaniu lub przechowywaniu mogą spowodować poważne szkody w wyniku „skupiania promieni słonecznych”! Pamiętaj, by nigdy nie kłaść soczewek optycznych bez osłony na słońcu!
- ▶ Oświetlenie chroń przed obijaniem lub uderzeniem, wilgocią i nadmiernym ciepłem! Nigdy nie odkładaj oświetlenia na grzejniku ani na powierzchniach wystawionych na działanie promieni słonecznych.
- ▶ Statyw obraca się na zacisku o 360°. Unikać wielokrotnego obracania statywu elastycznego w jednym kierunku. W takim przypadku kabel sieciowy płącze się i może się przerwać.
- ▶ Nie można transportować lampy ze szkłem powiększającym zamocowanym na statywie, jeśli statyw jest połączony z zaciskiem stołowym lub (dostępna opcjonalnie) podstawką stołową. Zacisk stołowy lub podstawka stołowa mogą bowiem odpaść i spowodować obrażenia bądź uszkodzenia.
- ▶ Nie używaj oświetlenia w pobliżu naczyń z wodą!
- ▶ Niebezpieczeństwo potknięcia! Zwracaj uwagę na to, by przewód przyłączeniowy nie stanowił zagrożenia potknięcia! Nie zawiązaj przewodu przyłączeniowego o oświetlenie!
- ▶ Zwróć na to uwagę innym osobom, a w szczególności dzieciom!

## Elementy obsługowe

- ① Przełącznik oświetlenia pierścieniowego/segmentowego



- ② Soczewka z oświetleniem pierścieniowym
- ③ Włącznik/wyłącznik oświetlenia pierścieniowego
- ④ Statyw elastyczny
- ⑤ Śruba plastikowa do regulacji swobody ruchu
- ⑥ Zacisk stołowy
- ⑦ Zasilacz uniwersalny z przewodem przyłączeniowym (110–230 V~/50–60 Hz)
- ⑧ Śruby plastikowe do regulacji swobody ruchu

## Uruchamianie

1. Przykręć zacisk stołowy ⑥ ampy ze szkłem powiększającym do blatu stołu.
2. Włóż statyw elastyczny ④ w otwór zacisku stołowego ⑥. Śrubą plastikową ⑤ wyreguluj swobodę ruchu. Nie dokręcaj za mocno śruby, ponieważ może to uszkodzić gwint śruby nastawczej. Śruba nie jest przeznaczona do zapewnienia bezpiecznego połączenia między statywem elastycznym a zaciskiem stołowym ani nie zapobiega spadaniu zacisku stołowego ze statywu elastycznego.
3. Podłącz zasilacz ⑦ do prawidłowo zamontowanego gniazdka. Użyj odpowiedniej w swoim kraju, dotychczasowej przejściówki sieciowej (UE, Wlk. Brytania, USA), wkładając ją wcześniej w zasilacz ⑦.
4. Włącz oświetlenie włącznikiem/wyłącznikiem ③ na uchwycie. Lekkie rozgrzanie w pobliżu świecących diod LED jest zjawiskiem normalnym.
5. Małym przełącznikiem q wybierz intensywność oświetlenia ① - pełne oświetlenie pierścieniowe (ilustracja ③ na s. 2) lub oświetlenie tylko przez tylny segment pierścienia (⊙). Oświetlenie segmentowe pozwala lepiej rozpoznać struktury powierzchni.
6. Ustaw lampę ze szkłem powiększającym za pomocą statywu elastycznego ④ na żądaną

wysokość roboczą. Główkę szkła powiększającego można obrócić w kierunku osi statywu. Dodatkowo można przekręcić soczewkę z oświetleniem pierścieniowym ② jeszcze o 90° do osi statywu (ilustracja ④ na s. 2). Swobodę ruchu można wyregulować plastikowymi śrubami nastawczymi (⑧). Nie dokręcaj za mocno śrub, ponieważ może to uszkodzić gwinty śrub nastawczych.

7. Aby wyłączyć urządzenie, naciśnij włącznik/wyłącznik ③ na uchwycie.
8. Aby odłączyć urządzenie od zasilania, wyciągnij zasilacz ⑦ z gniazdka.

## Czyszczenie

### Przed przystąpieniem do czyszczenia odłącz zasilacz z gniazdka!



Obudowę i statyw czyść wilgotną szmatką. Soczewkę ② czyść miękką, niestrzępiącą się szmatką (np. szmatką do czyszczenia okularów). Bardziej widoczne zanieczyszczenia (np. odciski palców) na soczewce ② usuwaj ostrożnie wilgotną szmatką.

Nie używaj roztworów z dodatkiem mydła, zawierających zmiękczacze, rozpuszczalników na bazie alkoholu ani żadnych środków czyszczących szorujących powierzchnię! Mogłyby to spowodować uszkodzenie soczewki ②.

## Dane techniczne

Nr prod.	2781	27815
Długość statywu	350 mm	565 mm
Ø soczewki	80 mm	
Moc	6 dpt	
Napięcie pierwotne	110 V – 230 V	

Nr prod.	2781	27815
Napięcie wtórne	24 V	
Pobór mocy	ok. 5 W	

- ▶ Moc oświetlenia:  
Oświetlenie pierścieniowe: ok. 6000 lx na 150 mm  
oświetlenie segmentowe: ok. 3000 lx na 150 mm
- ▶ Klasa diod 1 EN 60825-1:2002
- ▶ Minimalny dozwolony kąt wygięcia statywu elastycznego: 65 mm
- ▶ Soczewka cera-tec® powlekana na twardo

## Gwarancja

Zgodnie z przepisami ustawowymi udzielamy gwarancji na opisywany w niniejszej instrukcji produkt w zakresie występujących wad, które wynikają z błędów popełnionych w produkcji lub błędów materiału. Producent nie udziela gwarancji w przypadku uszkodzeń spowodowanych nieprawidłowym użytkowaniem, także w przypadku uszkodzenia w wyniku upuszczenia lub uderzenia. Gwarancja jest ważna tylko za okazaniem paragonu fiskalnego jako dowód zakupu!

## Utylizacja

Po upływie okresu użytkowania urządzenia, nie wyrzucaj go do śmieci razem z zwykłymi odpadami domowymi. Niniejszy produkt spełnia wymogi dyrektywy 2002/96/EC.

Przeładź urządzenie lub jego poszczególne elementy do utylizacji odpowiedniemu zakładowi utylizacyjnemu lub miejskiemu przedsiębiorstwu oczyszczania. Przestrzegaj aktualnie obowiązujących przepisów. W razie pytań i wątpliwości odnośnie zasad utylizacji skontaktuj się z najbliższym zakładem utylizacji. Wszystkie materiały wchodzące w skład opakowania oddaj do odpowiednich punktów zbiórki odpadów.



## Česky

Koupili jste si kvalitní výrobek firmy Eschenbach, který byl vyroben podle nejmodernějšího výrobního procesu v Německu, značkový výrobek s označením „Made in Germany“. Blahopřejeme Vám k tomuto rozhodnutí.

Čočka z vysoce kvalitního, nerozbitného materiálu PXM® je chráněná tvrdým povlakem cera-tec®. Odolnost proti poškrábání je rozhodujícím kritériem pro kvalitu a trvanlivost čočky.

## Bezpečnostní instrukce



- ▶ Nebezpečí oslepení a zranění!  
Nikdy se nedívejte optickými přístroji do slunce nebo jiných jasných světelných přístrojů!
- ▶ Riziková skupina 1 v souladu s normou EN 62471:2008.  
Hodnota nebezpečí expozice (EHV):  
2200 sekund při 800 mm.  
Mezní hodnota volné skupiny je dodržena od vzdálenosti 1,8 m.  
Ohrožení sítnice modrým světlem od 400 nm do 780 nm.  
Do světelných zdrojů se nedívejte na dlouhou dobu.
- ▶ Nebezpečí požáru! Čočky v optických zařízeních a přístrojích mohou způsobit při neodborné manipulaci a nesprávném skladování z důvodu „účinku soustředné čočky (lupy)“ značné škody! Dbejte na to, aby optické čočky nikdy neležely na slunci bez krytu!
- ▶ Chraňte Vaši lampu s lupou před nárazem a úderem, vlhkostí a nadměrným teplem! Nikdy nepokládejte Vaši lampu s lupou na radiátor a nikdy jej nevystavujte přímému slunečnímu záření.

- ▶ Stativ se dá ve svorce otáčet o 360°. Zamezte opakovanému otáčení ohebného stativu stejným směrem. V opačném případě dojde k omotání síťového kabelu a může dojít k jeho přetržení.
- ▶ Lampa s lupou se nesmí přenášet tak, že se drží za stativ, když je stativ spojen se svorkou pro upevnění na stůl nebo (volitelně k dostání) se stojanem pro postavení na stůl. Svorka pro upevnění na stůl nebo stojan by v tomto případě mohl spadnout a způsobit zranění popř. poškození.
- ▶ Nepoužívejte lampu s lupou v blízkosti nádrží, které jsou naplněné vodou!
- ▶ Nebezpečí zakopnutí! Dbejte na to, aby přípojné vedení nepředstavovalo žádné nebezpečí! Neovíjete přípojné vedení kolem lampy s lupou!
- ▶ Upozorněte na toto nebezpečí také jiné osoby a zejména děti!

## Ovládací prvky

- 1 Přepínač pro kruhové /segmentové osvětlení
- 2 Čočka s kruhovým osvětlením
- 3 Tlačítko ZAP / VYP kruhové osvětlení
- 4 Ohebný stativ
- 5 Plastový šroub k nastavení pohyblivosti
- 6 Svorka pro upevnění na stůl
- 7 Vícepásmový napájecí zdroj s přípojným vedením (110–230 V~/50–60 Hz)
- 8 Plastové šrouby k nastavení pohyblivosti

## Uvedení do chodu

1. Upevněte svorku lampy s lupou 6 na desku stolu.
2. Zasuňte ohebný stativ 4 do otvoru ve svorce pro upevnění na stůl 6. Pomocí plastového šroubu 5 nastavte pohyblivost. Šroub nedotahujte příliš silně, protože v opačném případě dojde k poškození závitu nastavovacího šroubu.

Šroub není dimenzován, aby vytvořil spolehlivé spojení mezi ohebným stativem a svorkou pro upevnění na stůl a tak zabránil vypadnutí svorky pro upevnění na stůl z ohebného stativu.

3. Napájecí zdroj 7 zastrčte do řádně připojené síťové zásuvky. Použijte k tomu přiložený síťový adaptér odpovídající Vaší zemi (EU, GB, USA), který před tím zasunete do napájecího zdroje 7.
4. Zapněte osvětlení pomocí tlačítka ZAP / VYP 3 na držadle. Mírné zahřátí v prostoru svítících LEDek je normální.
5. Malým přepínačem 1 zvolte intenzitu osvětlení - plně kruhové osvětlení (zobrazení B na str. 2) nebo osvětlení jen zadním kruhovým segmentem (C). Segmentové osvětlení umožňuje lepší rozeznání povrchových struktur.
6. Nastavte lampu s lupou pomocí ohebného stativu 4 na požadovanou pracovní výšku. Hlavici lupy můžete otočit ve směru osy stativu. Navíc můžete čočku s kruhovým osvětlením 2 ještě natočit o 90° vůči ose stativu (zobrazení A na str. 2). Pohyblivost můžete nastavit pomocí plastových nastavovacích šroubů (8). Šrouby nedotahujte příliš silně, protože v opačném případě dojde k poškození závitu nastavovacích šroubů.
7. Přístroj se vypíná stisknutím tlačítka ZAP / VYP 3 na držadle.
8. Pro odpojení přístroje ze sítě, vytáhněte napájecí zdroj 7 ze zásuvky.

## Instrukce k péči

**Před čištěním vytáhněte napájecí zdroj ze zásuvky!**



Kryt a stojan očistěte vlhkým hadříkem. Vyčistěte čočku 2 měkkým, nechlupatým hadříkem (např.

hadřík pro čištění brýlí). Při silném znečištění (např. otisky prstů) vyčistěte čočku ❷ opatrně vlhkým hadříkem.

Nepoužívejte mýdlové roztoky, které obsahují změkčovadla, alkoholické rozpouštědla a také žádné abrazivní čisticí prostředky! Jinak by mohlo dojít ke zničení čočky ❷.

## Technická data

Č. výrobku	2781	27815
Délka stativu	350 mm	565 mm
Ø čočky	80 mm	
Zvětšení	6 dioptrií	
Primární napětí	110 V – 230 V	
Sekundární napětí	24 V	
Příkon	ca. 5 W	

- ▶ Svítivost:  
Kruhové osvětlení: ca. 6000 lx vzdálenost 150 mm  
Segmentové osvětlení: ca. 3000 lx vzdálenost 150 mm
- ▶ LED - třída 1 EN 60825-1:2002
- ▶ Minimální dovolený rádius ohnutí ohebného stativu: 65 mm
- ▶ Čočka s tvrdým povlakem cera-tec®

## Záruka

V rámci zákonných ustanovení poskytujeme záruku na funkci výrobku, popsaného v tomto provozním návodu, ohledně závad, které lze odvodit z vad zpracování nebo materiálu. V případě poškození v důsledku neodborného zacházení, a také i v případě poškození pádem nebo nárazem, zaniká nárok na záruku. Nárok na záruku pouze za předložení dokladu o koupi!

## Likvidace

V žádném případě neodhazujte přístroj po skončení jeho životnosti do normálního domácího odpadu. Tento výrobek podléhá evropské směrnici č.2002/96/EC.



Zlikvidujte výrobek nebo jeho části prostřednictvím schváleného likvidačního podniku nebo prostřednictvím Vašeho komunálního likvidačního zařízení. Dodržujte aktuálně platné předpisy. V případě pochybností kontaktujte Vaše místní likvidační zařízení nebo Váš likvidační podnik. Všechny obaly zlikvidujte ekologicky.



## 日本語

ご購入頂いた製品は、エッセンバツハ社の高品質製品で、最新技術によりドイツで製造された「メイド・イン・ジャーマニー」ブランドです。当社製品をお選び頂きまして、ありがとうございます。

良質で丈夫な PXM®-マテリアルを使用したレンズは cera-tec®（セラ-テック）のハードコーティングで保護されています。傷のつきにくさはレンズの品質および使用耐久期間を決定付ける基準です。

### 安全の手引き



- ▶ 反射負傷の危険！視覚機器をつけたまま絶対に太陽やその他の明るい発光体を見ないで下さい！
- ▶ EN 62471:2008に基づくリスクグループ1。  
被爆危険値 (EHV):  
800 mmで2200秒。  
自由群の限界値は距離1.8 m以降から遵守される。  
青色光400 nm~780 nmによる網膜傷害。  
光源を長時間のぞき込まないこと。
- ▶ 燃焼の危険！視覚機器のレンズは不適切な使用あるいは保存により、『ガラス燃焼作用』による大きな損傷を受ける可能性があります！視覚機器レンズをカバーなしで絶対に直射日光に当てないでください！
- ▶ ルーペライトを衝撃や強打、湿度および過度の暑さから避けてください。ルーペライトを暖房機器や直射日光の当たるところには置かないで下さい。
- ▶ アームはクランプの中で360度回転することができます。フレック

スアームを同方向に頻繁に回転することは避けてください。電気ケーブルがからまり、切れる可能性があります。

- ▶ アームがテーブルクランプあるいは（オプションの）テーブル脚に連結している場合は、拡大鏡ランプをアームに付けたまま動かすことはできません。テーブルクランプあるいはテーブル脚は落ちて人を負傷させる、あるいは破損する危険があります。
- ▶ ルーペライトを水の入った容器の近くで使用しないでください！
- ▶ つまずきの危険！接続ケーブルが危険でないようにご注意ください！ケーブルをルーペライトに巻きつけないようにして下さい！
- ▶ 周囲の人、特にお子様に注意を払うようにして下さい！

### 部品の説明

- ① リング照明/部分照明のスイッチ
- ② リング照明付きレンズ
- ③ I/Oスイッチ リング照明
- ④ フレックスアーム
- ⑤ 可動性を調整するための合成樹脂ネジ
- ⑥ テーブルクランプ
- ⑦ 接続ケーブル付き多地域対応アダプター (110-230 V~/50-60 Hz)
- ⑧ 可動性を調整するための合成樹脂ネジ

### 使用開始

1. 拡大鏡ランプのテーブルクランプ ⑥ でテーブルの板に固定します。
2. フレックスアーム ④ をテーブルクランプにある穴に差し込み ⑥ 合成樹脂ネジ ⑤ で動きを調整します。調整ネジのネジ山が壊れる危険がありますから、ネジを固くしめすぎないでください。テーブルクランプがフレックスアームから落ちないように、フレックスアームとテーブルクランプを安全につなぐ

- にはこのネジは適していません。
- 3.アダプター ⑦ を正しく配線されているコンセントに差し込みます。電源に差し込む前に、ご使用する国に適した同梱の電源アダプター ⑦ (EU、英国、USA)を取り付けてください。
  - 4.照明はグリップのところにあるI/Oスイッチ ③ を使いオンにします。LED照明周辺に多少熱が発生しますが、問題はありません。
  - 5.小さな切り換えスイッチ ① で照明の強度を選択します - リング照明を一番明るくする (2ページ目の図 ③ 参照) あるいは後ろのリンブ部分のみで照明 (④)。部分照明は表面構造の識別に優れています。
  - 6.拡大鏡照明はフレックスアーム ④ を使い好みの高さに調整します。拡大鏡のヘッドは正しくアームの軸に捻じり入れることができます。さらにリング照明の付いたレンズ ② をアームの軸に対し90度回転することができます。(2ページ目の図 ④ を参照)可動性の調節は合成樹脂の調節ネジ (⑧) を使い行います。調整ネジのネジ山が壊れる可能性があるため、ネジは締めすぎないでください。
  - 7.グリップの所にあるI/Oスイッチを使いスイッチ ③ をオフにします。
  - 8.電源から外す場合、アダプター ⑦ をコンセントから外します。

## 手入れの手引き

クリーニングの前に、アダプターをコンセントから抜いてください!



本体とスタンドを湿らせた布でふいてください。レンズ ② は柔らかい、毛羽立ちのない布 (メガネふき用の布など) でふいてください。汚れがひどい場合 (指紋がついた場合な

ど) には、レンズ ② を湿った布で注意深くふいてください。

柔軟剤を含んだ洗剤液や、アルコール溶剤、研磨剤などの洗剤液は使用しないでください! 使用するとレンズ ② が壊れる可能性があります。

## 技術データ

製品番号	2781	27815
取付アームの長さ	350 mm	565 mm
レンズ直径	80 mm	
強度	6 ディオプトリー	
一次電圧	110 V - 230 V	
二次電圧	24 V	
消費電力	約 5 W	

- ▶ 明度：リング照明： 約 6000 lx、150 mmで  
部分照明：約 3000 lx、150 mmで
- ▶ LED - カテゴリー1 EN 60825-1:2002
- ▶ フレックスアームの最低屈折半径：65 mm
- ▶ レンズ cera-tec® ハードコート付き

## 保証

法律の規定に基づき、本使用説明書で記載した商品の機能における、製造過程での欠陥や材質不良などに起因する欠陥について保証いたします。不適切な使用による損害、落下や衝撃による欠損などにおいては保証できません。購入証明書がある場合のみ保証いたします!

## 廃棄

使用済みの機器を通常ゴミとして出すことはできません。この商品はヨーロッパ規定 2002/96/EC に基づくものです。



当商品および部品は、許可を得た廃棄工場あるいはお住まいの自治体の廃棄施設にて廃棄してください。最新の有効な規定に従ってください。不確かな場合は廃棄施設にご相談ください。包装材もすべて環境保護に基づいた廃棄処理を行ってください。





Eschenbach Optik GmbH  
Schopenhauerstrasse 10 | 90409 Nuremberg | Germany

For the authorized representative in your country please refer to:  
[www.eschenbach-optik.com](http://www.eschenbach-optik.com)