



Somna Kedjefilt

Somna Comforter

Bruksanvisning / Käyttöohje / User manual

600610 600613 600615

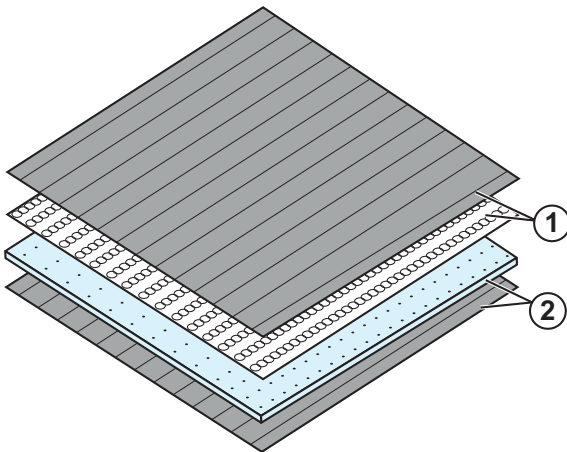
SPECIAL NEEDS
COMPUTERS 
1-877-724-4922

SE FI EN 4.0



Somna Kedjefilt

Somna Kedjefilt är en dagprodukt framtagen för att lindra anspänning i kroppen, oro och ångest. Filten har två olika sidor, en kedjesida (1) och en vadderad sida (2). Den vadderade sidan mot kroppen ger ett jämnt och mjukt tryck medan kedjesidan ger ökad taktil stimulans. Använd filten i knät, svep den runt kroppen eller vik den dubbel om ökad tyngd önskas någonstans på kroppen.



1. Kedjesida med stålkedjor
2. Vadderad sida


Somna Kedjefilt uppfyller alla nödvändiga krav, förordningar och direktiv för medicintekniska produkter. Kassera produkten på en lämplig återvinningsplats.

För mer information och tillbehör, gå till www.abilia.se eller skanna QR-koden.



Skanna mig!

Skötsel

 **FÖRSIKTIGHET:** Använd medföljande tvättpåse. Om tvättpåsen inte används kan Somna Kedjefilt gå sönder.




Textil: 75% Polyester, 17% Bomull, 8% Polypropen

Fyllning: 100% Stålkedjor

Rekonditionering

Skontvätt max. 70°C.

Viktig information

 **VARNING:** Läs följande varningsinstruktioner innan du använder produkten.

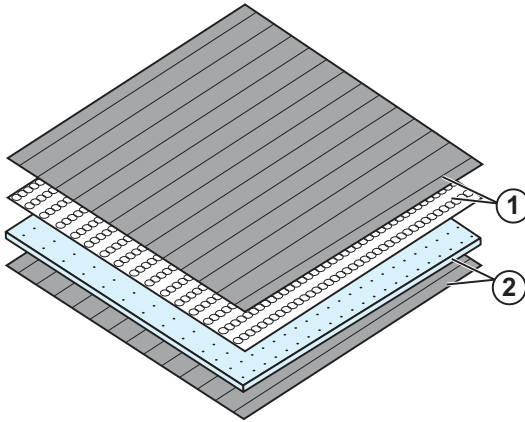
- Rådfråga läkare före användning av Somna Kedjefilt vid svag lungkapacitet, vid svag muskelkapacitet eller vid inopererad utrustning som kan påverkas av kedjorna.
- Rulla inte in användaren i Somna Kedjefilt.
- Risk att snubbla om Somna Kedjefilt ligger på golvet.

Allvarliga incidenter

Om en allvarlig incident som rör produkten inträffar måste den rapporteras till tillverkaren och behörig nationell myndighet. En incident betraktas som allvarlig om den direkt eller indirekt leder till, kunde ha lett till eller kan leda till en patients, användares eller annan persons dödsfall, tillfällig eller permanent allvarlig försämring av en patients, användares eller annan persons hälsotillstånd eller ett allvarligt hot mot folkhälsan.

Somna Comforter

Somna Comforter on päivä tuote, joka lievittää kehon jännitystä, levottomuutta ja ahdistusta. Torkkupeitto on ketjupuoli (1) ja pehmustettu puoli (2). Pehmustettu puoli tuottaa kehoa vasten tasaisen ja pehmeän paineen, kun taas ketjupuoli antaa lisästimulaatiota tuntoaistille. Käytä villiä sylissä, kääri se vartalon ympärille tai laskosta se jos haluat lisätä painon tunnetta.



1. Ketjupuoli, teräsketjut
2. Pehmustettu puoli


Somna Comforter täyttää kaikki lääkinnällisille laitteille asetetut vaatimukset, määräykset ja direktiivit. Vie tuote hävitettäväksi asianmukaiseen keräyspisteeseen.

Lisätietoja ja lisävarusteista saat osoitteesta www.abilia.com tai lukemalla QR-koodin.



Skanna
minut!

Huolto

 **VAROVAISUUTTA:** Pestään mukana tulevassa pesupussissa. Jos pesupussissa ei käytetä, Somna Comforter voi rikkoutua.



Tekstiili: 75% Polyesteriä, 17% Puuvillaa, 8% Polypropeeni


Täyte: 100% Teräsketjut

Pestään mukana tulevassa pesupussissa.

Raikastaminen

Hienopesu pesusykli enintään 70°C.

Tärkeää tietoa

 **VAROITUS:** Lue seuraavat varoitusohjeet ennen tuotteen käyttöönottoa.

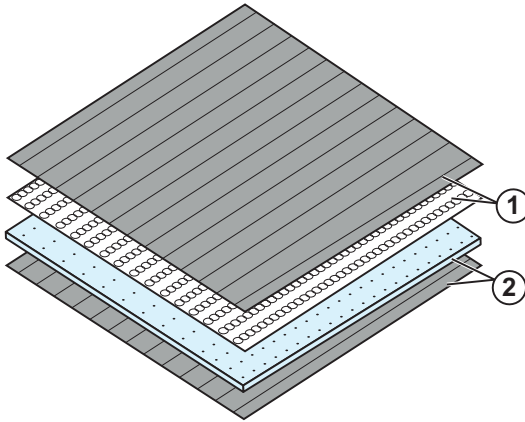
- Ota yhteys lääkäriin ennen tuotteen käyttöä, jos käyttäjän keuhkojen tai lihasten toiminta on vajavaista tai käyttäjällä on lääkinnällisiä apuvälineitä, joiden toimintaa ketjut saattavat haitata.
- Älä kiedo käyttäjää Somna Comforteriin.
- Lattialla oleva Somna Comforter voi aiheuttaa kompastumisriskin.

Vakavat tapaturmat

Jos tuotetta käytettäessä tapahtuu vakava tapahtuma, siitä on ilmoitettava valmistajalle ja asianomaiselle toimivaltaiselle viranomaiselle. Tapahtuma on vakava, jos sen katsotaan olevan suoraan tai epäsuorasti johtanut, voivan johtaa tai esittää johtavan potilaan, käyttäjän tai muun henkilön kuolemaan, potilaan, käyttäjän tai henkilön terveydentilan tilapäiseen tai pysyvään tai vakavaan heikkenemiseen tai vakavaan uhkaan kansanterveydelle.

Somna Comforter

Somna Comforter is a daytime product that is developed to relieve tension in the body, agitation and anxiety. The comforter has two different sides, a chain side (1) and a padded side (2). The padded side against the body gives an even and soft pressure while the chain side gives more tactile pressure. Use the comforter in the lap, wrap it around the body or fold it if more weight anywhere on the body is required.



1. Chain side with steel chains
2. Padded side


Somna Comforter complies with all necessary requirements, regulations and directives for medical devices. Dispose the product at an applicable disposal location.

For more information and accessories, go to www.abilia.com or scan the QR code.



Scan me!

Maintenance

 **CAUTION:** Use the included laundry bag. If the laundry bag is not used, Somna Comforter can break.




Textile: 75% Polyester, 17% Cotton, 8% Polypropylene

Filling: 100% Steel chains

Reconditioning

Gentle wash cycle max. 70 °C.

Important information

 **WARNING:** Read the following warning instructions before you use the product.

- Seek medical advice before using the product if the user has reduced lung or muscle capacity or any surgically inserted devices that can be affected by the chains.
- Do not roll the user in the Somna Comforter.
- Risk of tripping if Somna Comforter is left on the floor.

Serious incidents

If a serious incident related to the product occurs, report this to the manufacturer and the competent authority of your country. A serious incident directly or indirectly led, might have led or might lead to the death of a patient, user or other person; the temporary or permanent serious deterioration of a patient's, user's or other person's state of health; or a serious public health threat.



Abilia AB, Råsundavägen 6, 169 67 Solna, Sweden
Phone +46 (0)8-594 694 00 | info@abilia.com | www.abilia.com



ABILIA