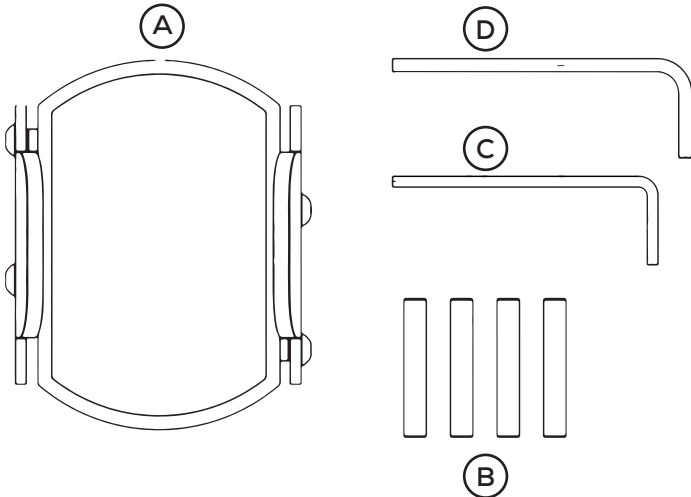


Name: L3D GA Universal Phone 50-95mm

Model Number: #14.1610

Instructions ID: #00.5117~A



## Mounting kit / Montageset

- A** = 1x Phone holder Handyhalter
- B** = 4x Threaded sleeve 30mm Gewindehülse 30mm
- C** = 1x Allen wrench 2,5mm Innensechkant 2,5mm
- D** = 1x Allen wrench 3mm Innensechkant 3mm



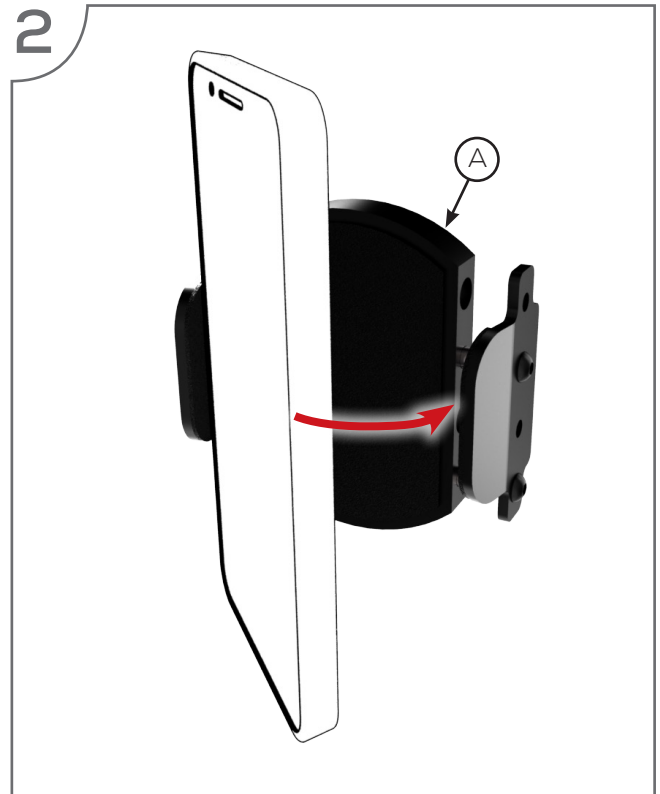
## Information



For smartphones wider than 80mm (3"), consult page 2.



Für Smartphones mit einer Breite ab 80mm beachten Sie Seite 2.





For smartphones with a width from 80mm to 95mm (3" - 3¾").  
Für Smartphones mit einer Breite ab 80mm bis 95mm.

