

WITRA
fasade

INTRODUKSJON

Ytre fasadeplater er vedlikeholdsvennlige og enkle å montere. De egner seg ypperlig til både små og store prosjekter.

Fordelene med monteringen er at det er tidseffektivt og krever lite utstyr. Verktøyet som brukes er også enkelt tilgjengelig.

I denne monteringsveilederen vil du finne forklaringer og illustrasjoner som viser hvordan du beveger deg frem, før, under og etter montering.

Husk og ivareta god HMS ved montering! Kontakt oss gjerne og noe skulle være uklart. Lykke til!



SIGBJØRN W. OLSEN

Salg/Daglig leder

+47 901 20 280

sigbjorn@ytrefasade.no



IDA GABRIELSEN

Salg/markedsføring

+47 938 17 542

ida@ytrefasade.no



HELGE GABRIELSEN

Salg/teknisk leder

+47 960 08 808

helge@ytrefasade.no

INNHold

INNHold

INTRODUKSJON

INNHold

SJEKKLISTER

VENTILERT FASADE

VÆRHARDE KYST STRØK

MONTERING PÅ ALUMINIUM LEKTER

MONTERING PÅ TRE LEKTER

TILPASSING OG KNEKKING

VINDU

GESIMS

RENGJØRING

TEKNISK INFORMASJON

SJEKKLISTER

MOTTAK

- Er det skade på fasadeplater etter transport. Må dette meldes inn umiddelbart til transpotør.
- Pallene er merket med korrekt størrelse og antall fasadeplater i henhold til bestilling.
- Forsendelsen inneholder korrekt mengde profiler, pakninger, skruer etc
- Påse at pallene plasseres tørt i vintersesongen, så ikke fasadeplatene fryser sammen.

UTLEKTING

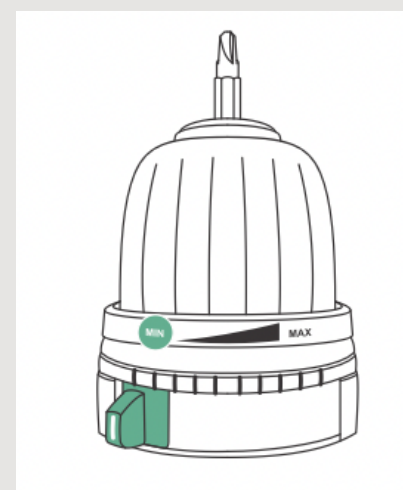
- Ved kystnære strøk skal aluminium lekter brukes.
- Bredden på lektene skal være minimum 68 mm.
- Tykkelsen på tre lekter minimum 36 mm, Tykkelsen på aluminium lekter minimum 30 mm.
- Horisontale og vertikale ujevnheter på tre lekter hvor avvik er over 3 mm, må korrigeres.
- Gummipakning skal benyttes ved bruk av tre lekter. Dette på alle overflater som skal berøre fasadeplatene
- God lufting må ivaretas under og over vinduer, dører, gesims etc.

MONTERING

- Skruehull merkes opp symmetrisk på forhånd, for å ivareta et uniformt resultat.
- Avstand mellom skruehull skal være 300-400 mm, som gir 8-10 skruer per kvadratmeter.
- 8 mm forboring for skruer med pakning
- Platene skal kuttes fra baksiden da det gir finest kutt på fasade siden av platen
- Alle fasadeplatene skal monteres i samme retning. Se pil retning på folien.
- Avstand mellom fasadeplatene skal være 6 mm for å ta hensyn til termisk ekspansjon.
- Etter installasjon er det ofte mye støv fra byggeplass og det må alltid spyles bort.
- Platene skal **ikke** stå i direkte kontakt med materialer som f.eks trykkimpregnert, betong, kobber, bly, stål, sink, eik og valnøtt.

NB! Ikke bruk for mye kraft på skruene.

Skruhodet skal kun berøre overflaten med et lett trykk, for å unngå synlige innsøkk i fasadeplatene.

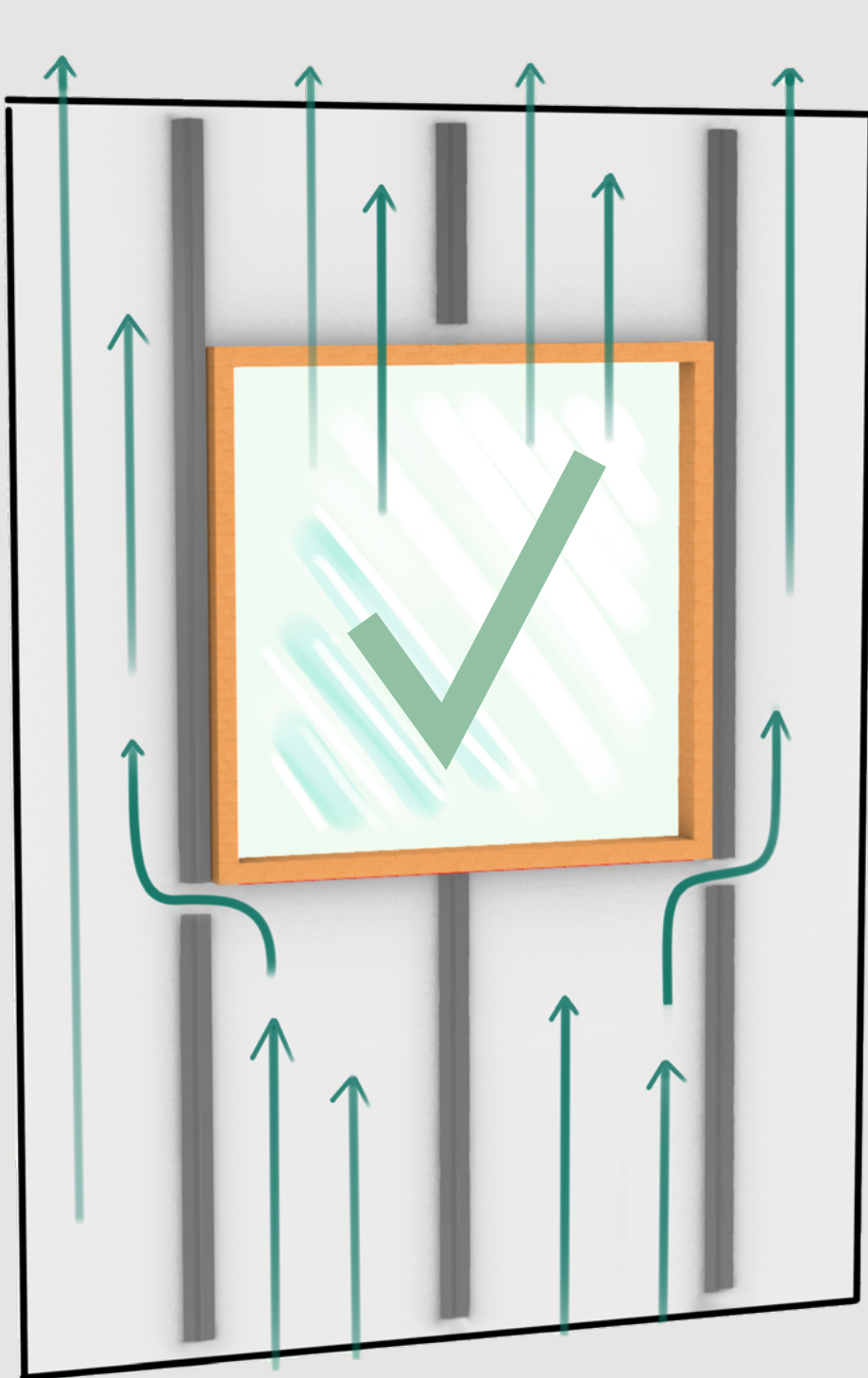


FØR MONTERING

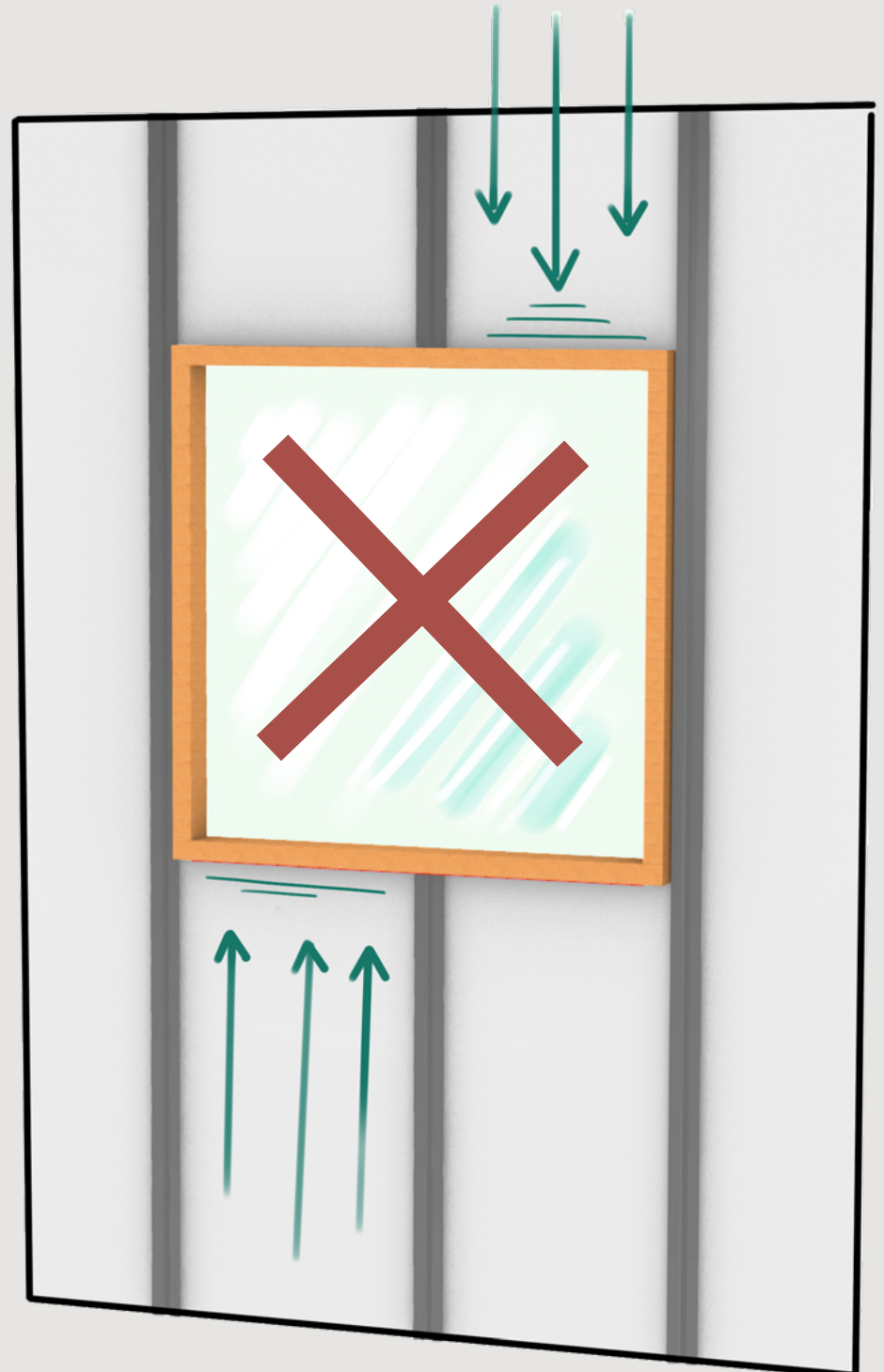
VENTILERT FASADE

Før montering av plater er det viktig å sørge for at fasaden har gode ventileringmuligheter. Dette er for å sørge for at det ikke samler seg fuktighet.

- Sørg for at det er 30 mm klaring mellom bakken og fasadeplatene. Her skal luft kunne strømme inn og ut. Dette gjelder også med gesims.
- Pass på at det er god lufting i overkant av vindu.
- Det skal ikke lektes horisontalt mot platen. Horisontale lekter i plateskjøt vil samle kondens på baksiden og skape problemer.



Gode muligheter for luftgjennomstrømning



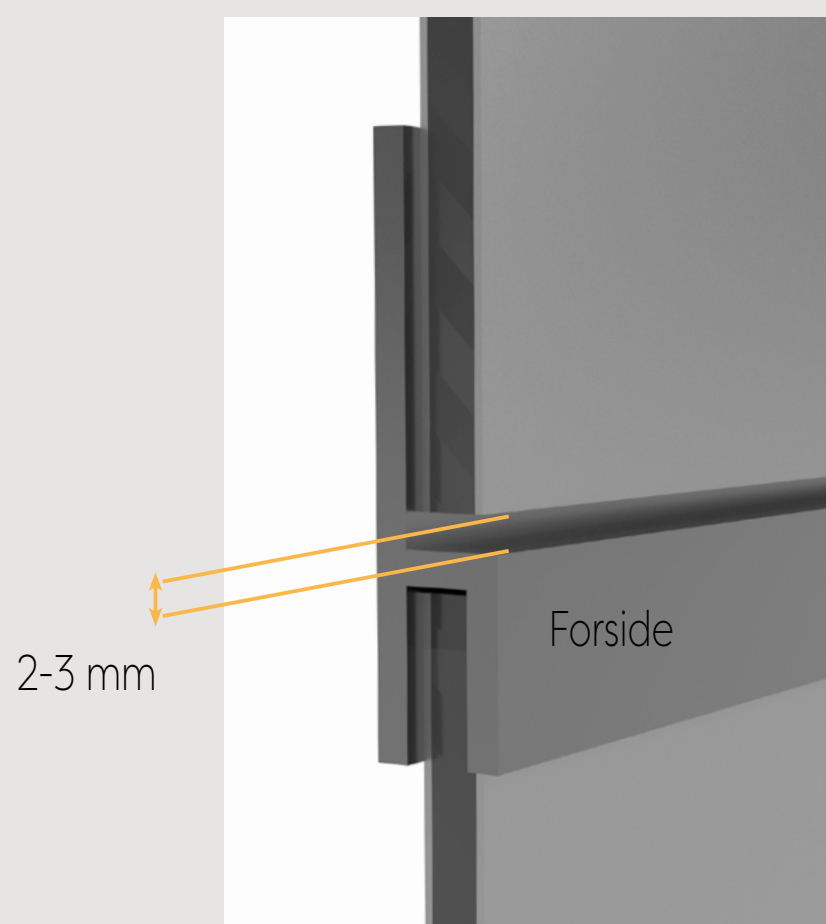
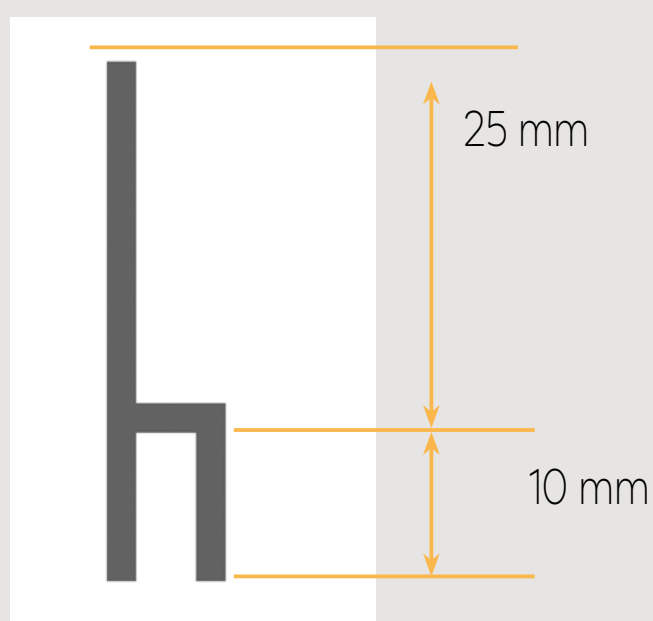
Lekter blokkerer for inn og ut strømning av luft

VÆRHARDE KYST STRØK

HORISONTAL PROFIL

Horizontal profil anbefales å bruke i værharde kyst strøk. Den vil hindre vanninntrengning i horisontal skjøt. Den vertikale skjøten vil være tett av vertikal lekter.

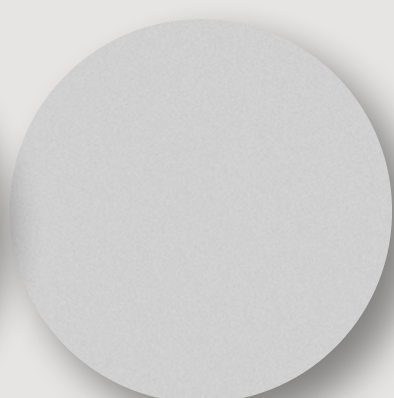
- Husk 2-3 mm klaring mellom profil og fasadeplaten.



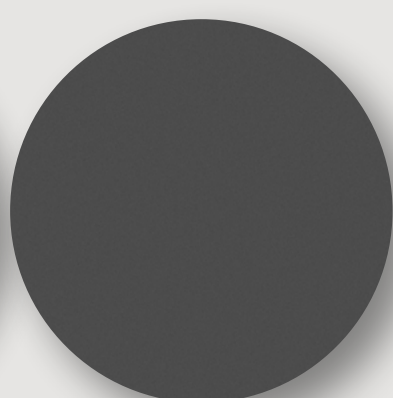
STANDARD FARGER



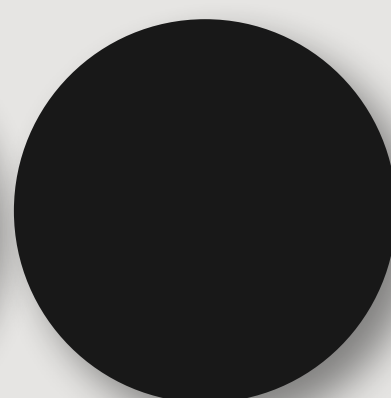
Hvit blank/ hvit
matt



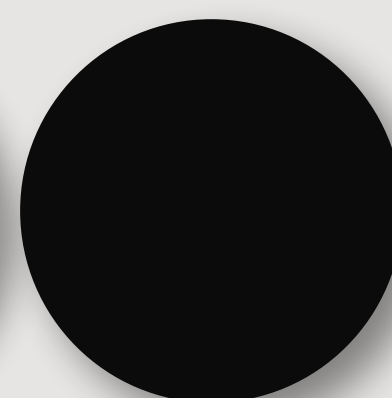
Sølv grå



Mørk grå



Antrasitt



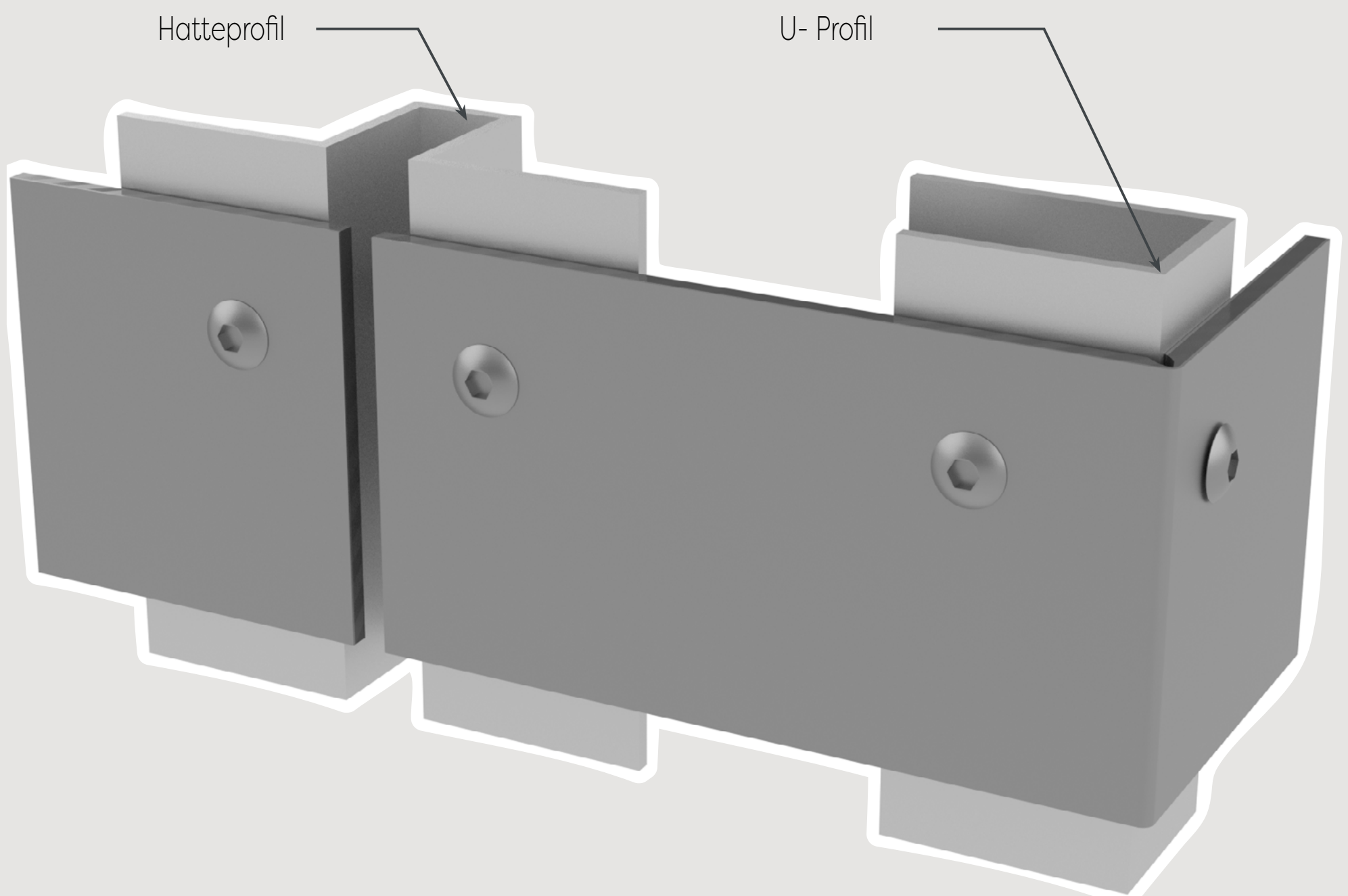
Sort matt

MONTERING



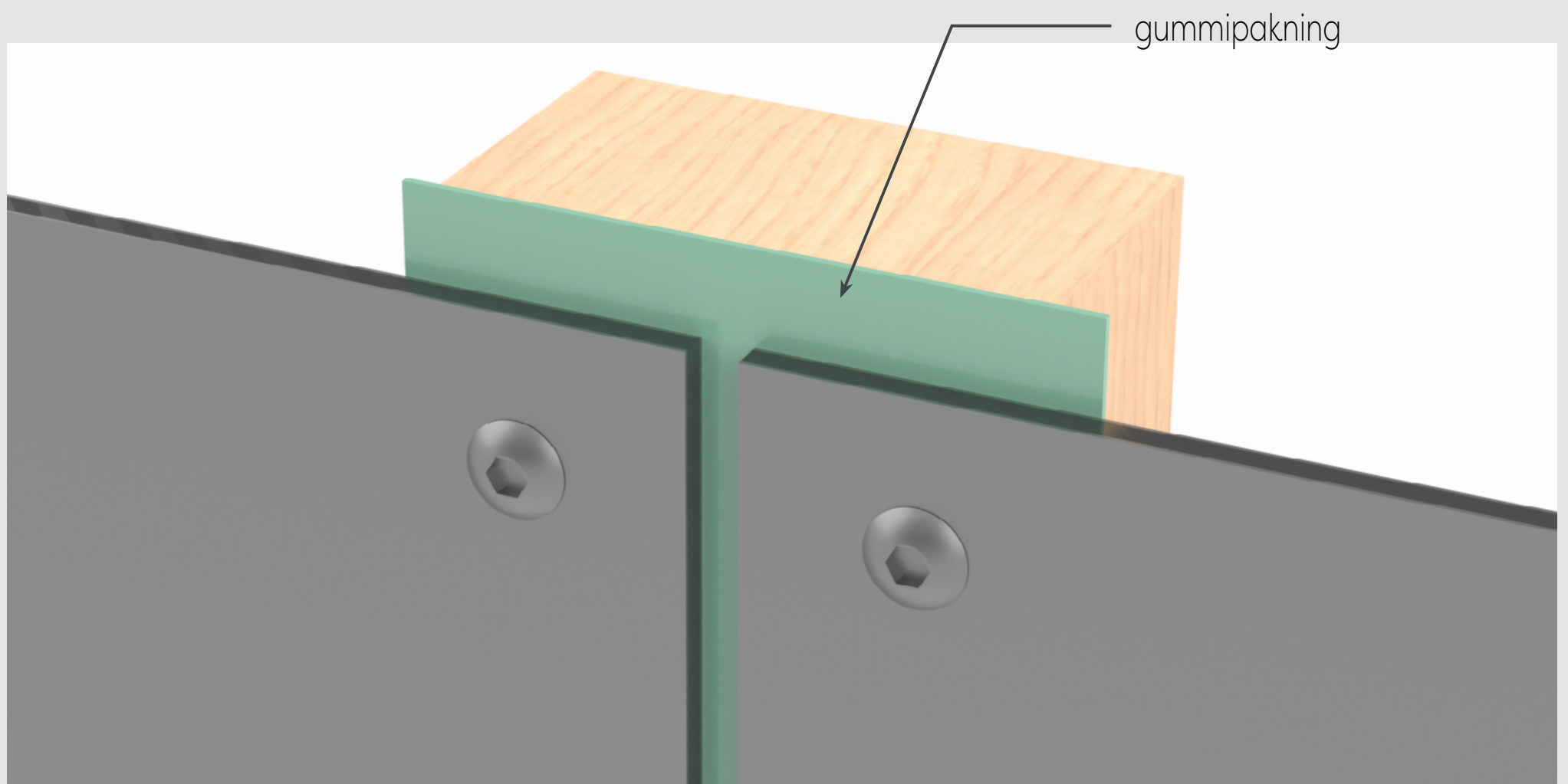
MONTERING PÅ ALUMINIUM LEKTER

- Ved kystnære strøk anbefales det bruk av aluminium lekter
- Forboring på 8 mm i fasadeplatene sikrer at pakning kommer inn i hullet.
- Fasadeplatene monteres med minimum 6 mm avstand/fugåpning både for vertikale og horisontale skjøter.
- Hull til skruer bør ha 20 mm avstand fra kanten. Avstand mellom skruene er typisk 300-400mm. Det tilsvarer omtrent 8-10 skruer per kvadratmeter fasadeplate.
- Kutting av platene blir finest om den kuttes med sagen på baksiden av platen og med fintagget blad.
- Alle fasadeplatene skal monteres i samme retning. Se pil retning på folien.
- Vertikal utlekting med 600 mm senteravstand.
- Når aluminiumsprofiler brukes bortfaller behovet for sort/grå pakning.
- U- profil og hatteprofil leveres i naturlig aluminiums farge. Horisontal profil leveres i utvalgte fargekoder med samsvar til fasadeplatene.
- U- profil og hatteprofil er lagerført. Men andre aluminiumsprofiler kan også benyttes.



MONTERING PÅ TRE LEKTER

- Forboring på 8 mm i fasadeplatene sikrer at pakning kommer inn i hullet.
- Fasadeplatene monteres med minimum 6 mm avstand/fugåpning både for vertikale og horisontale skjøter.
- Hull til skruer bør ha 20 mm avstand fra kanten. Avstand mellom skruene er typisk 300-400mm. Det tilsvarer omtrent 8-10 skruer per kvadratmeter fasadeplate.
- Kutting av platene blir finest om den kuttes med sagen på baksiden av platen og med fintagget blad.
- Alle fasadeplatene skal monteres i samme retning. Se pil retning på folien.
- Vertikal utlekting med 600 mm senteravstand og hvitt trevirke (minimum 68*36 mm lekter for å ivareta god lufting)
- Det må ikke benyttes trykkimpregnert trevirke.
- Gummipakning skal benyttes ved bruk av tre lekter. Dette på alle overflater som skal berøre fasadeplatene. Alutile lagerfører grå og svart gummipakning



TILPASSING OG KNEKKING

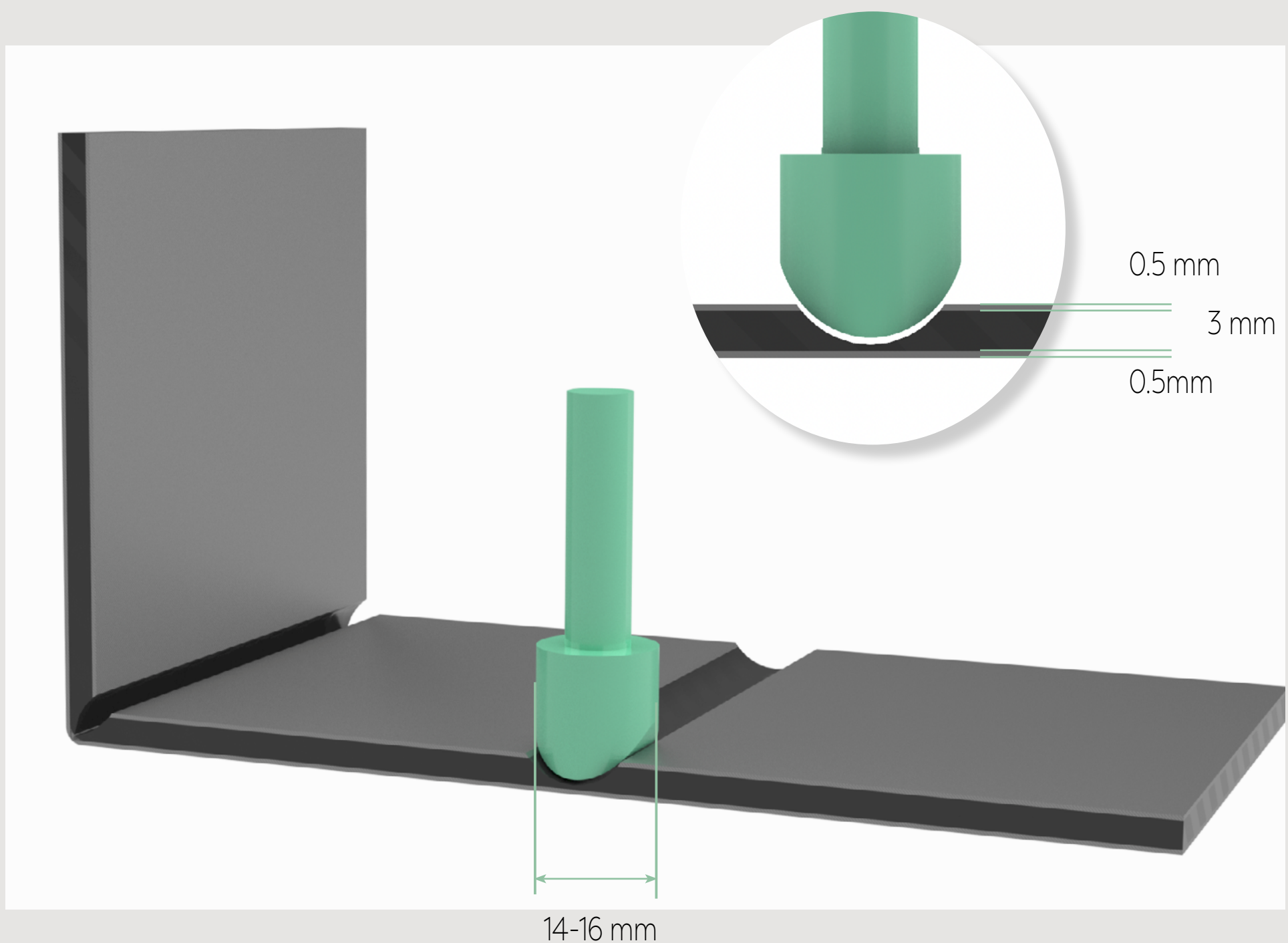
Vi anbefaler å bruke dykksag med fintagget sagblad for kutting av fasadeplatene. Bytt jevnlig sagblad og sørg for at du førere sagen rolig frem for å oppnå finest mulig kutt. Alutile lagerfører anbefalt sagblad.

Aluminium spon på platekant kan fjernes med bruk av et fint pussepapir.

Ved å frese på innsiden av fasadeplaten vil den veldig lett kunne bøyes i alle vinkler, uten behov for knekke-maskin eller annet spesialverktøy.

Fres sporet med en standard rund overfres for tre 14-16 mm. Dybde på fresing er 3-3.4 mm. Husk å bytt fresehode jevnlig for å oppnå et bra resultat. Freshoder lagerføres hos Alutile.

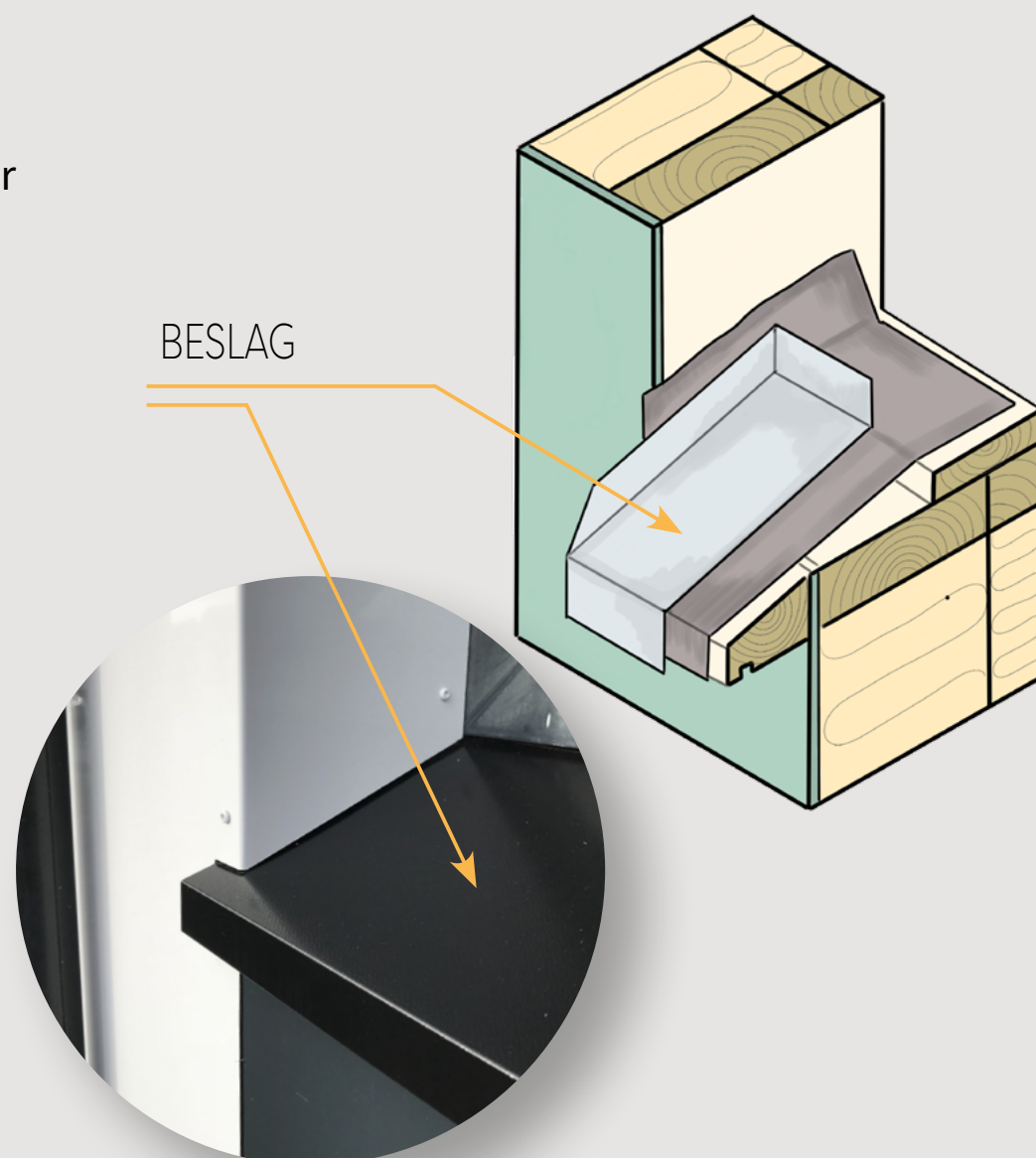
Se video for [kutting og fresing](#).



VINDU

Når fasadeplatene skal legges rund vinduer og dører er det viktig å huske på at disse ikke erstatter originalt beslag. Du må du sørge for at beslaget under fasadeplatene er på plass før montering. Fasadeplaten kan bøyes inn i vindu smyg. Å plasseres over beslag.

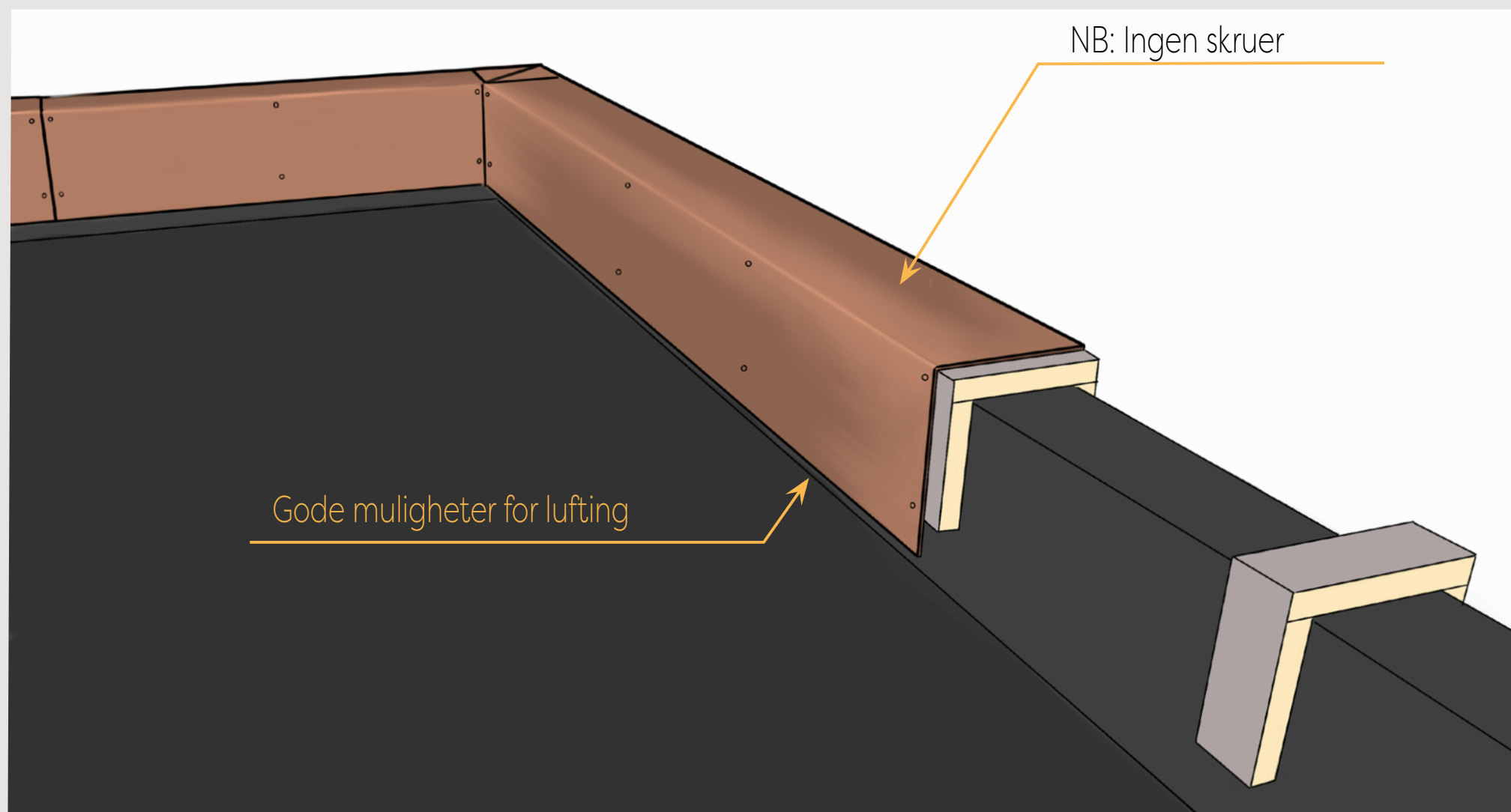
HUSK: Fasadeplatene erstatter ikke originalt beslag!



GESIMS

Alternativt til vanlig takbeslag er det mulig å bøye fasadeplatene over gesims- kant. Husk at skruer bare skal monteres fast i de vertikale lektene på inn- og utsiden av gesims-kassen.

Taktekking/ Sarnafil må gå over gesims-kant før montering av fasadeplatene.



ETTER MONTERING

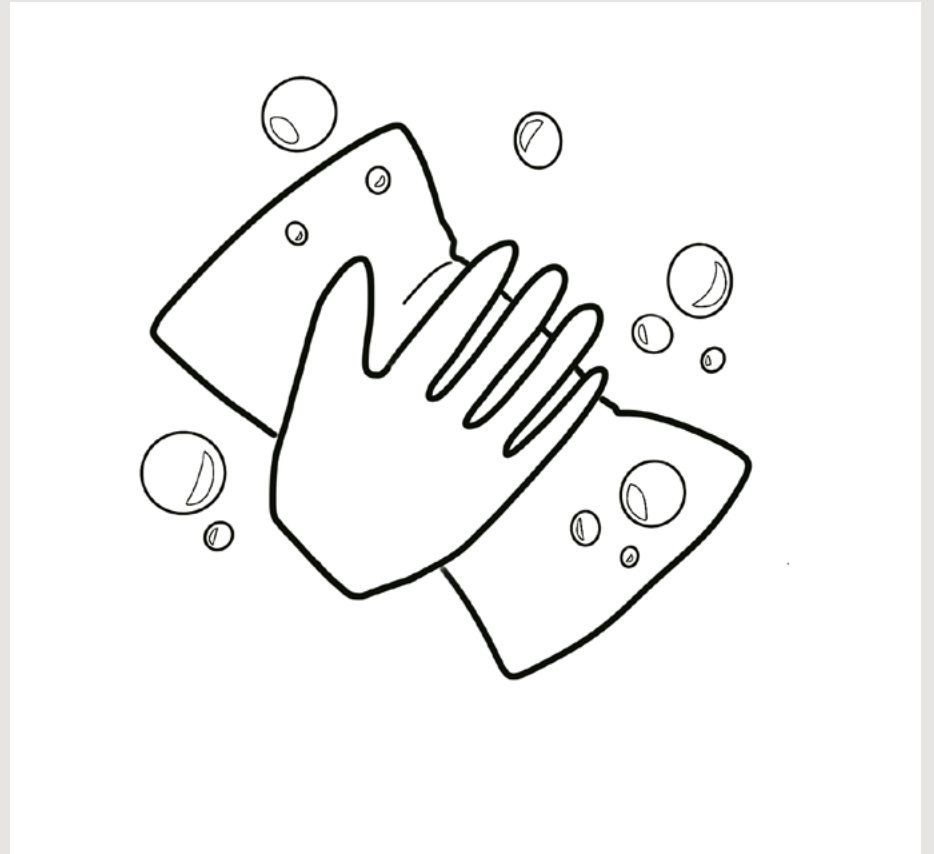
RENGJØRING

Etter installasjon er det viktig å vaske fasadeplatene grundig for å fjerne overskuddsmaterialer fra byggeplassen, som for eksempel betong, byggestøy eller andre partikler. Det kan ha potensielt korrosiv effekt mot aluminium, og må derfor alltid vaskes bort.

Bruk kun nøytrale rengjøringsmidler. PH-nøytrale (5-8) produkter kan brukes, så lenge det fjernes med vann etter et par minutters virketid.

Det er viktig og ikke bruke aggressive kjemikalier eller vaskeprodukter på fasadeplatene. Dette for å ikke skade beskyttelsesoverflaten på platene.

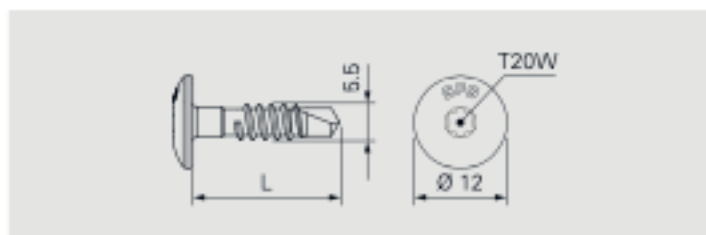
Se mer detaljer i FDV dokumentasjon



TEKNISK INFORMASJON



SLA3-S-D12-4.8xL



Specification SLA3-S-D12-4.8xL

Fastener: Stainless steel A2, 1.4301, AISI 304

t min. alu: 1.80 mm
 VD: 3.0 mm
 Finish: blank or coloured

Pull-out load F_t



Part II		Test results (N)			
Material	t_{II}	\bar{x}	$F_{u,5}$	s	
Aluminium	1.80	1960	1846	49	
Aluminium	2.00	2300	2153	63	

Shear load F_Q



Part II		Part I		Test results (N)		
Material	t_{II}	Material	t	\bar{x}	$F_{u,5}$	s
Aluminium	1.80	Alu-Composite Panel	4.0	1547	1302	105
Aluminium	2.00	Alu-Composite Panel	4.0	1638	1517	52



Tensile breaking load Z_t
 7800 N



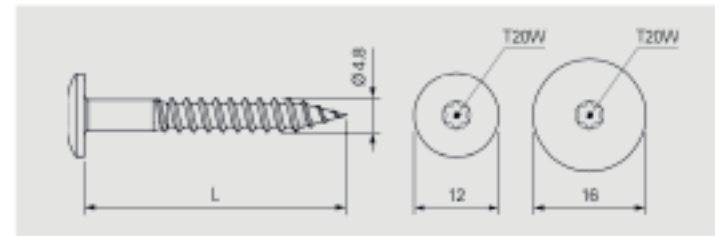
Shear breaking load Q_t
 5000 N

All measures in mm.

s: Standard deviation
 \bar{x} : Mean value
 u_5 : Fractile value

All information is non-binding and without guarantee. Before using the products, all specifications and calculations must be checked by a suitably qualified person and local regulations must be observed. This document is subject to revision. We reserve the right to make technical changes.

TW-S-4.8xL



Specification TW-S-4.8xL
 Fastener: Stainless steel A2
 Material number: 1.4567, AISI 304

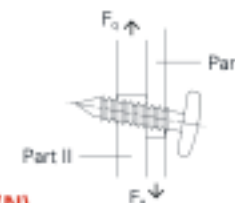
Finish: blank or coloured

Pull-out load F_p



Part II		Test results (N)	
Material	Embedment	\bar{x}	s
Spruce wood 11%	13.0	1277	94
Spruce wood 11%	26.0	3023	108
Spruce wood 11%	31.0	3671	160
Spruce wood 11%	41.0	4643	174
Spruce wood 11%	51.0	5877	235

Shear load F_o

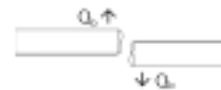


Part II		Part I		Test results (N)	
Material	Embedment	Material	t	\bar{x}	s
Spruce wood 11%	26.0	Eternit panel	8.0	1180	370

given figures are maximum figures reached with a maximum displacement of 3 mm between Part I and Part II



Tensile breaking load Z_t
 7100 N

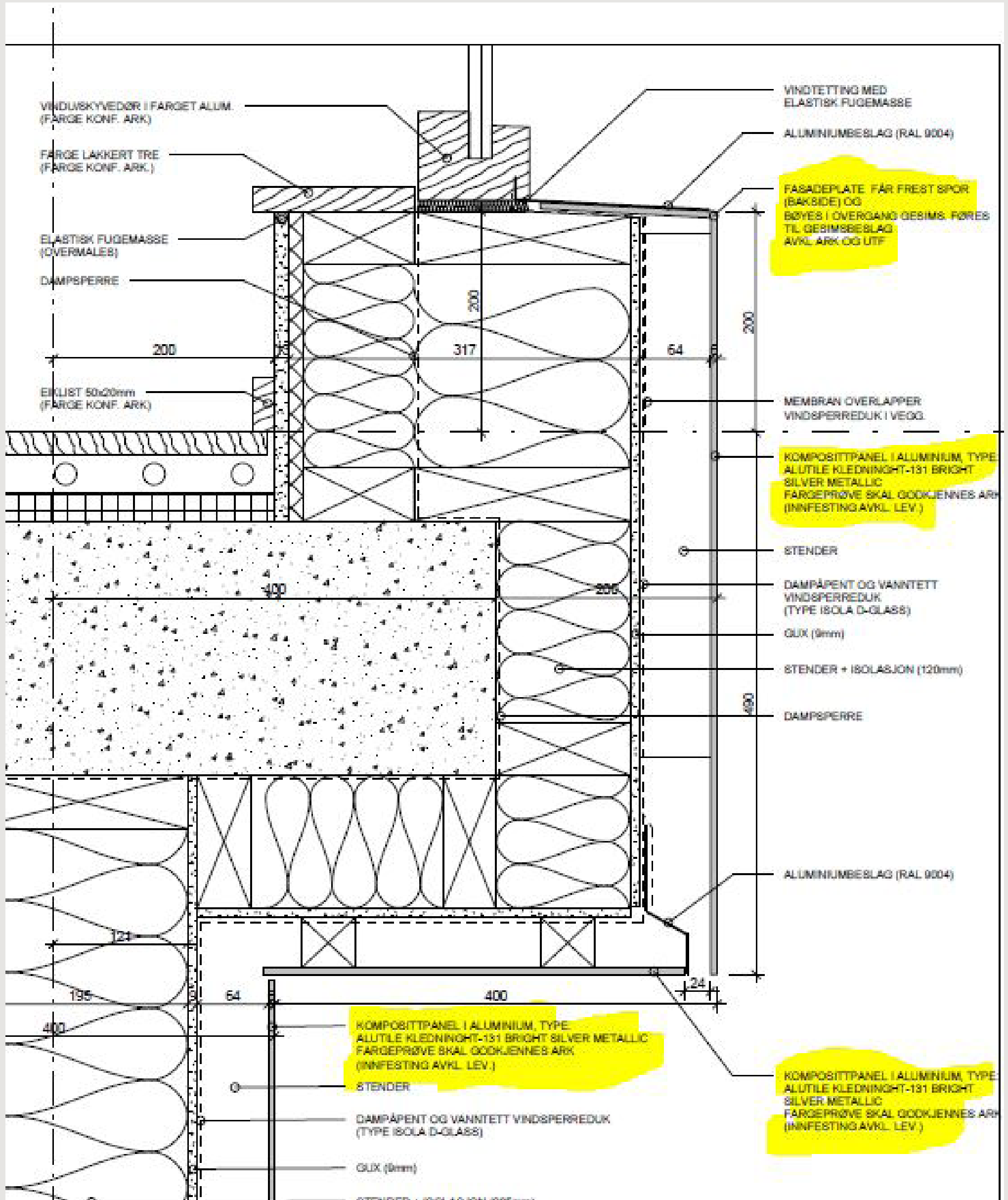


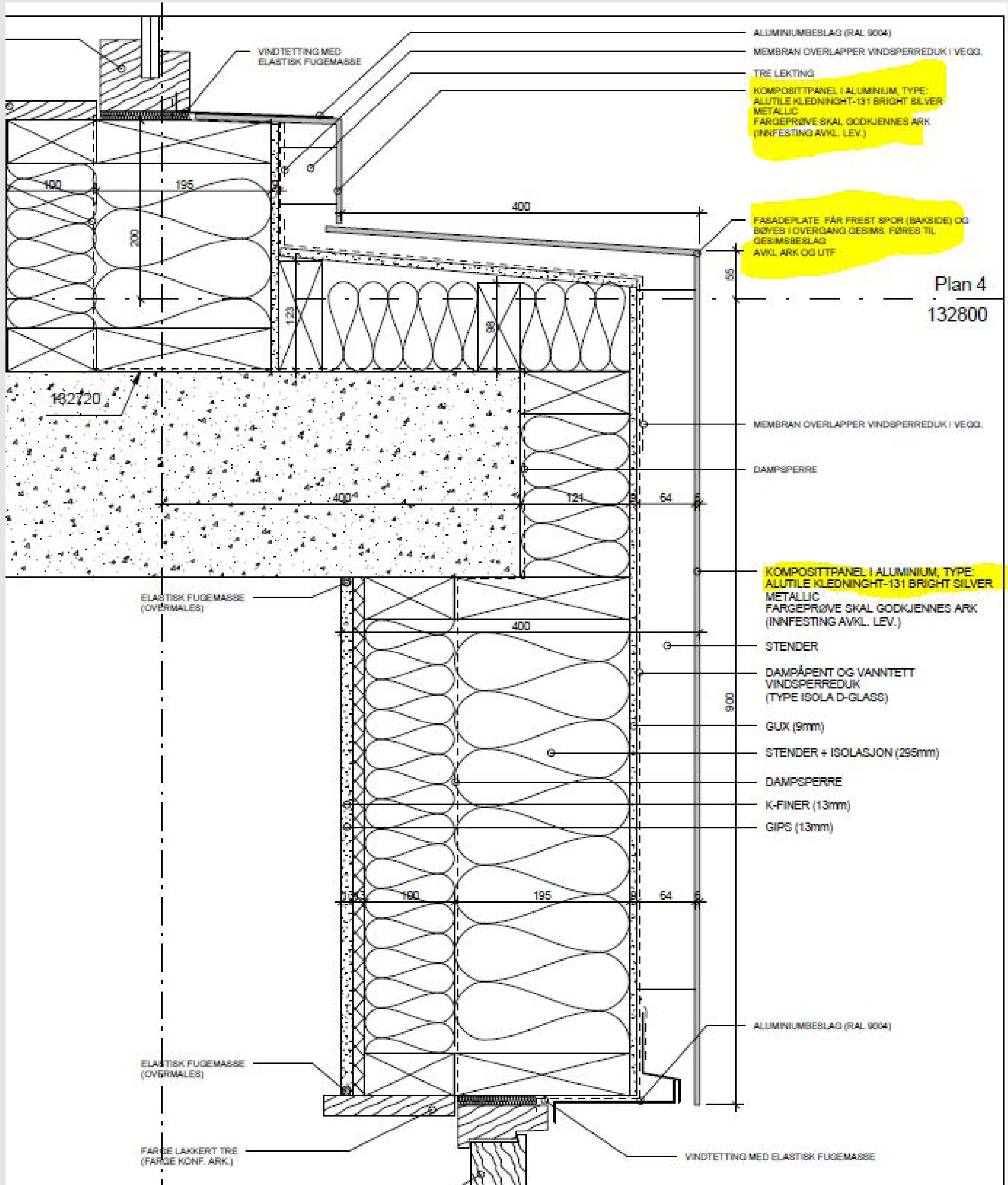
Shear breaking load Q_t
 5400 N

All measures in mm.

s: Standard deviation
 \bar{x} : Mean value

All information is non-binding and without guarantee. Before using the products, all specifications and calculations must be checked by a suitably qualified person and local regulations must be observed. This document is subject to revision. We reserve the right to make technical changes.





ALUMINIUMBESLAG (RAL 9004)
 MEMBRAN OVERLAPPER VINDSPERREDUK I VEGG.
 TRE LEKTING
 KOMPOSITTPANEL I ALUMINIUM, TYPE:
 ALUTILE KLEDNINGHT-131 BRIGHT SILVER
 METALLIC
 FARGEPRØVE SKAL GODKJENNES ARK
 (INNFESTING AVKL. LEV.)

FASADEPLATE, FÅR FREST SPOR (BAKSIDE) OG
 BØYES I OVERGANG GESIMS. FØRES TIL
 GESIMSBESLAG
 AVKL ARK OG UTF

Plan 4
 132800

MEMBRAN OVERLAPPER VINDSPERREDUK I VEGG.
 DAMPSPERRE

KOMPOSITTPANEL I ALUMINIUM, TYPE:
 ALUTILE KLEDNINGHT-131 BRIGHT SILVER
 METALLIC
 FARGEPRØVE SKAL GODKJENNES ARK
 (INNFESTING AVKL. LEV.)

STENDER
 DAMPÅPENT OG VANNTETT
 VINDSPERREDUK
 (TYPE ISOLA D-GLASS)
 GUX (9mm)
 STENDER + ISOLASJON (295mm)
 DAMPSPERRE
 K-FINER (13mm)
 GIPS (13mm)

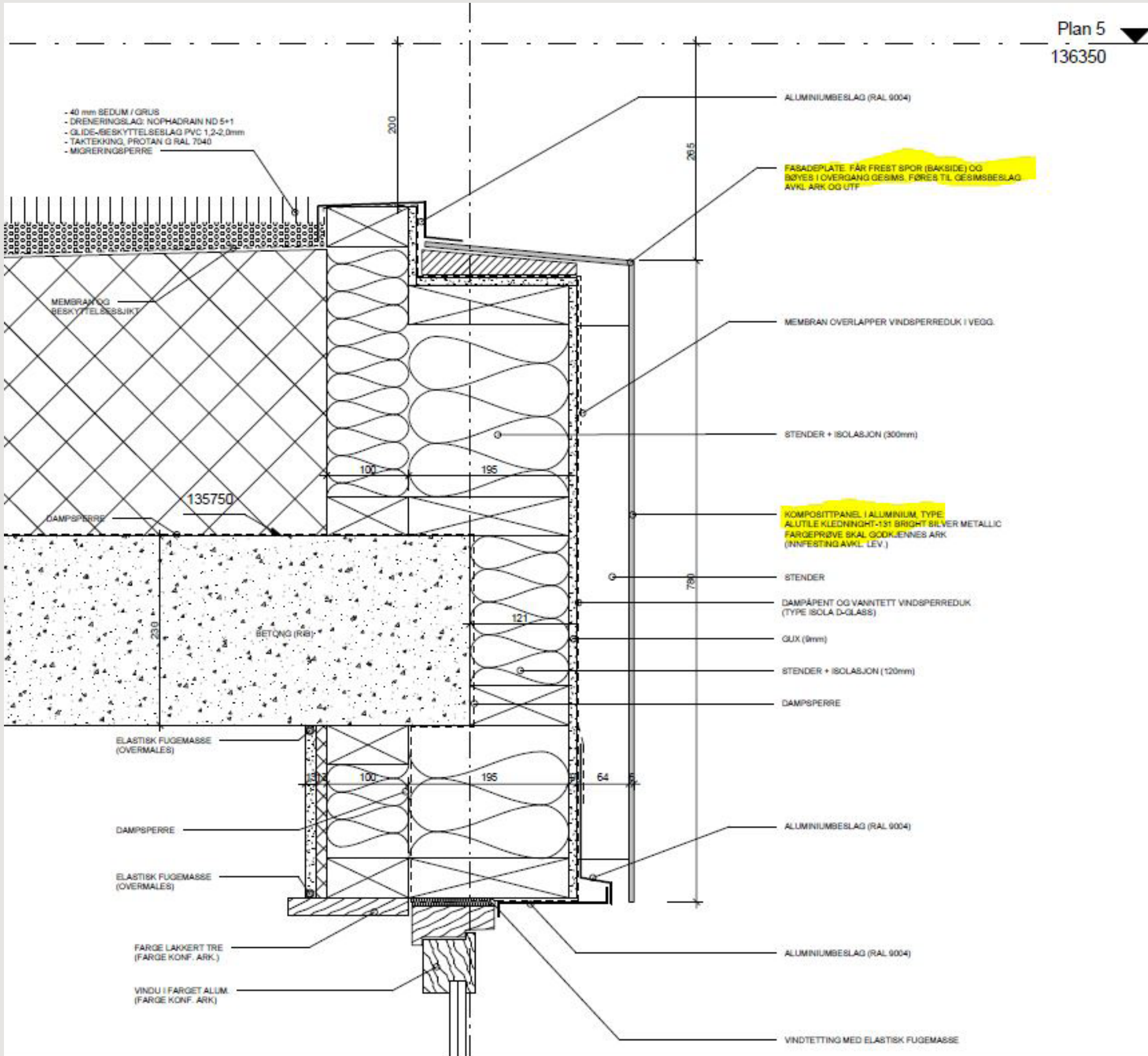
ALUMINIUMBESLAG (RAL 9004)

ELASTISK FUGEMASSE (OVERMALES)

ELASTISK FUGEMASSE (OVERMALES)

FARGE LAKKERT TRE (FARGE KONF. ARK.)

VINDTETTING MED ELASTISK FUGEMASSE



- 40 mm SEDJUM / GRUS
- DRENERINGSLAG: NOPHADRAIN ND 5+1
- GLIDE-BESKYTTELSLAG PVC 1,2-2,0mm
- TAKTEKKING, PROTAN G RAL 7040
- MIGRERINGSPERRE

ALUMINIUMBESLAG (RAL 9004)

FASADEPLATE FÅR FREST SPOR (BAKSIDE) OG BØYES I OVERGANG GESIMS, FØRES TIL GESIMSBESLAG AVKL. ARK OG UTF

MEMBRAN OVERLAPPER VINDSPERREDUK I VEGG.

STENDER + ISOLASJON (300mm)

KOMPOSITTPANEL (ALUMINIUM, TYPE ALUTILE KLEDNINGHT-131 BRIGHT SILVER METALLIC FARGEPRØVE SKAL GODKJENNES ARK (INNFESTING AVKL. LEV.)

STENDER

DAMPÅPENT OG VANNTETT VINDSPERREDUK (TYPE ISOLA D-GLASS)

GLUX (9mm)

STENDER + ISOLASJON (120mm)

DAMPSPERRE

ALUMINIUMBESLAG (RAL 9004)

ALUMINIUMBESLAG (RAL 9004)

VINDTETTING MED ELASTISK FUGEMASSE

MEMBRAN OG BESKYTTELSBUKT

DAMPSPERRE

135750

BETONG (R8)

ELASTISK FUGEMASSE (OVERMALES)

DAMPSPERRE

ELASTISK FUGEMASSE (OVERMALES)

FARGE LAKKERT TRE (FARGE KONF. ARK.)

VINDU I FARGET ALUM. (FARGE KONF. ARK.)

200

265

100

195

121

738

100

195

64