

STANLEY®

Model: TMX-204FM



TV Mount Installation Guide

Thank you for choosing Stanley – the hardware of choice for Architects, Contractors, and Home Owners for its quality, performance and dependability.

Enclosed are your step-by-step instructions for an install made easy.

If you get stuck, give customer service a call at 1-855-816-6868
You can also reach us at contact@stanleymounts.com

www.stanleymounts.com



Caution: Please read the entire manual before proceeding
View warranty and disclaimer on page 12

Getting Started

Before we start lets make sure we have the correct mount and all the required tools and hardware to complete the installation.



The TV is a Flat Panel TV is between 23" - 55" and weighs no more than 77lbs.



The Wall the TV will be mounted on is either concrete or dry wall with wood studs.



You have all of the following tools:



Drill



Screwdriver



Pencil



Level



Stud Finder



Tape Measure



Hammer



Wrench



Drillbit



Check out our free level app in the app store!

If you answer "Yes" to all the questions above then you are ready to begin the TV Mount installation!

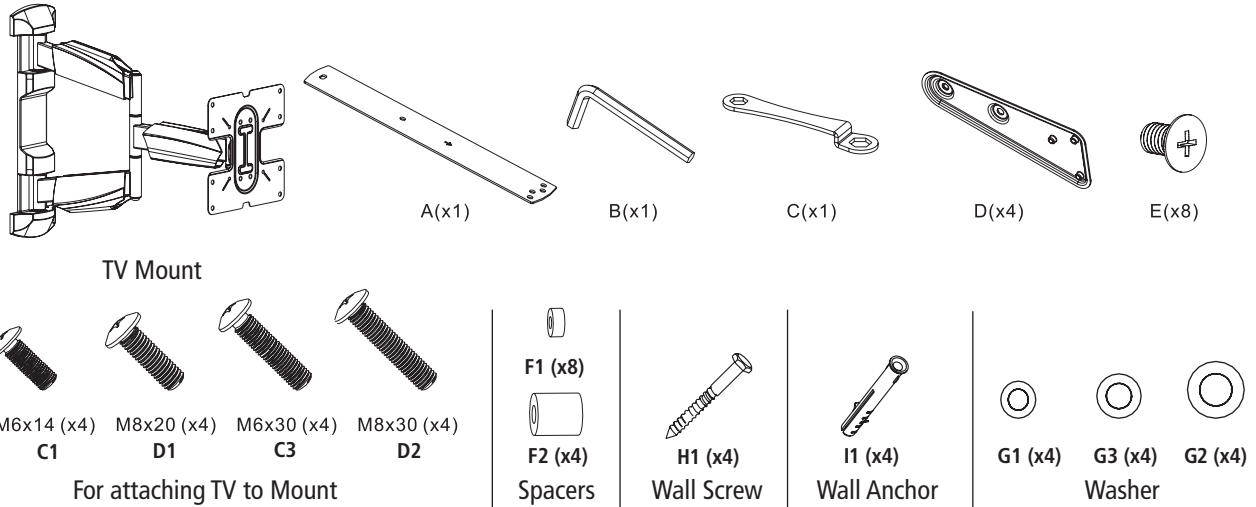


Caution: This product contains small items that could be a choking hazard if swallowed.

Parts & Hardware



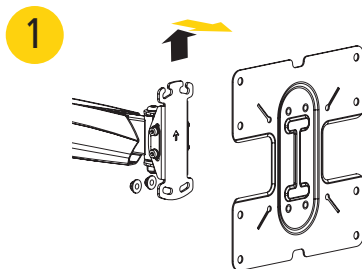
Caution: Before starting assembly, verify all parts are included and undamaged. If any parts are missing or damaged, do not return the damaged item to your dealer; contact Customer Service. Never use damaged parts or previously used parts!



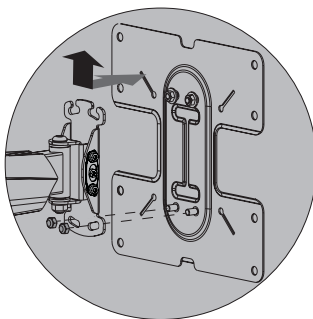
Step 1: Attach TV to TV Mount

- 1 Remove mounting plate from wall mount by unscrewing the 2 bottom nuts on the back of the plate and loosen the 2 top nuts.
- 2 Check what screw size will fit in your TV. (B1,C1, D1,C3,D2)

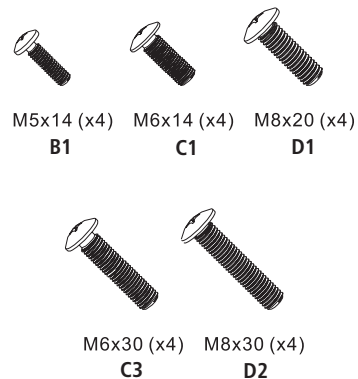
If your TV has a curved back you may need to use longer screws with spacers.



! Caution: Leave mounting nuts on the top 2 screws on the back of the mounting plates. Do not remove!



2



3 Before mounting to wall bracket, remove plastic covers from the TV mount.

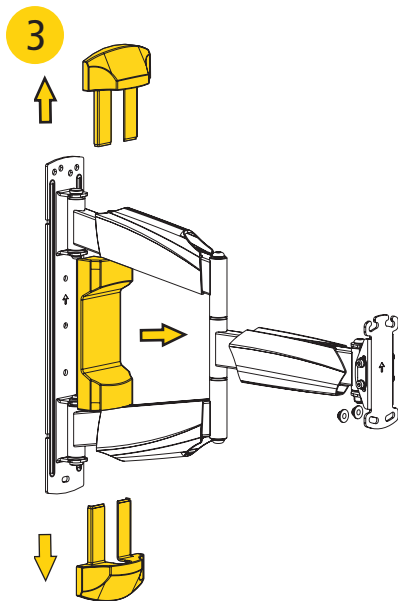
4 Align the mounting plate onto the back of the TV and install with the appropriate hardware.

If the size of the mounting plate is too small for your television see step 1b.

Tool Required:



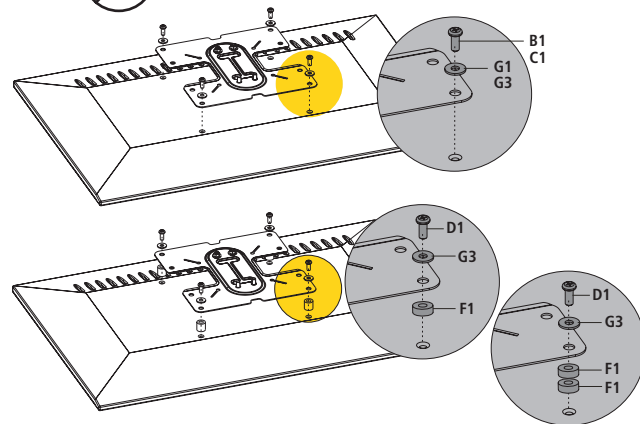
Screwdriver



4 **!** **Caution:** Hand tighten with screwdriver only, over tightening may damage the TV!



Do not use a drill for this step!



Caution: If you are unable to line up the hardware with the TV.

Please call: 1-855-816-6868

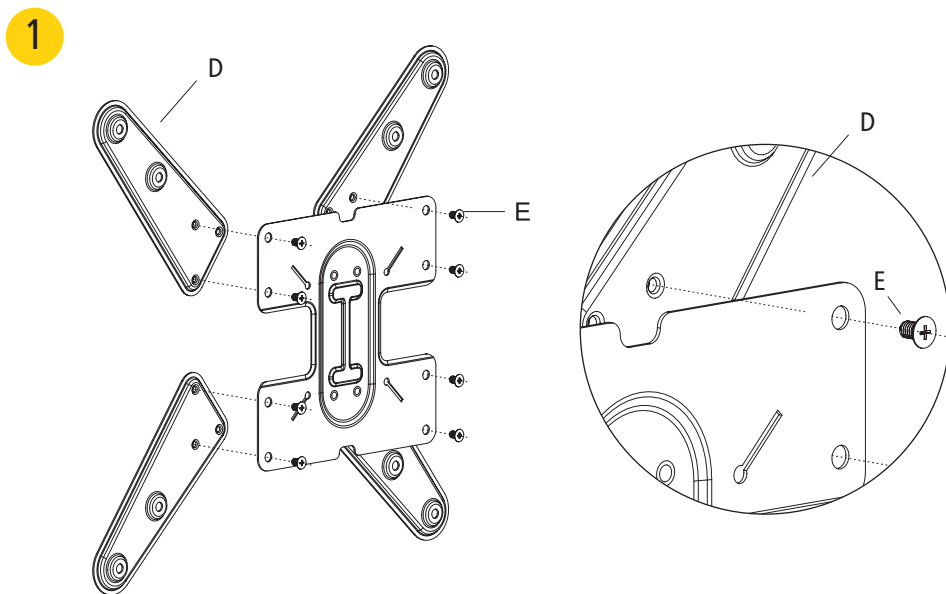
Step 1b: Attach TV to Mounting Plate (Continued) Extension Version

- 1 If the size of the mounting plate is too small for your television attach the 4 arm extension parts to the mounting plate using parts D & E

Tools Required:



Screwdriver



Step 1b: Attach TV to Mounting Plate (Continued) Extension Version

- 2 Then attach the arm extension directly onto the TV using the appropriate hardware.

Tools Required:



Screwdriver

Wrench

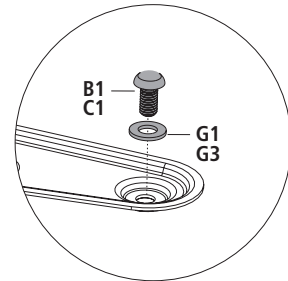
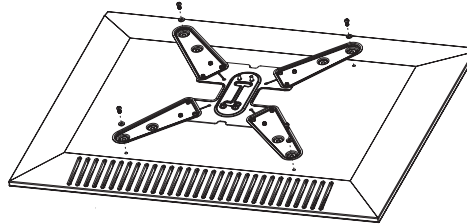


Caution: Hand tighten with screwdriver only, over tightening may damage the TV!

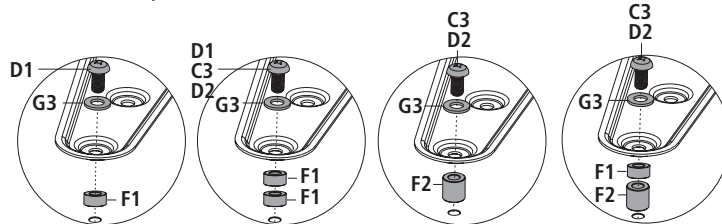
2



Do not use a drill for this step!



Caution: If your TV has a curved back you may need to use longer screws with spacers.



Step: 2A Install Wall Plate on Drywall with Wood Stud

Note: For Concrete skip to Step 3B

1 Use the stud finder to locate 1 stud. Then draw a vertical line on the center of the stud.

2 Level the wall plate template (A) and align it with the center of the studs. Make 4 Pencil marks to indicate where to drill.

Tools Required:



Pencil



Level



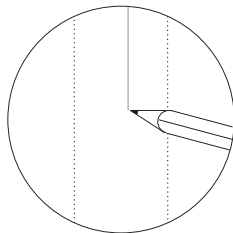
Stud Finder

8

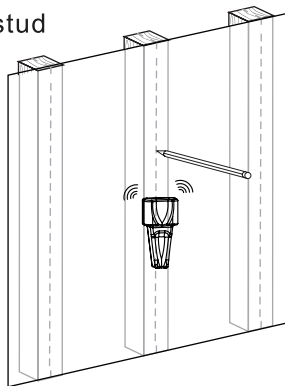


Caution: The minimum size of the woodstud must be 1/2" x 3 1/2" and the thickness of the drywall must not exceed 5/8".

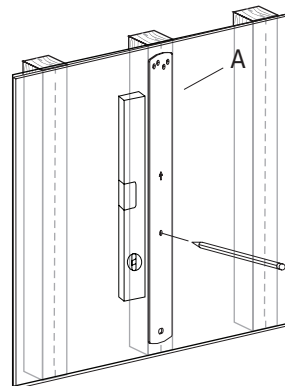
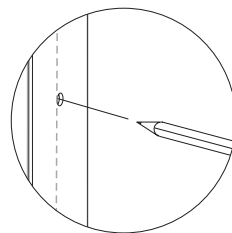
1



Wood stud



2



STANLEY

- 3 Remove the template and drill the pilot holes with a 3/16" drillbit
- 4 Align the wall plate with the pilot holes and insert 4 bolts through the washer in the pilot holes and tighten.

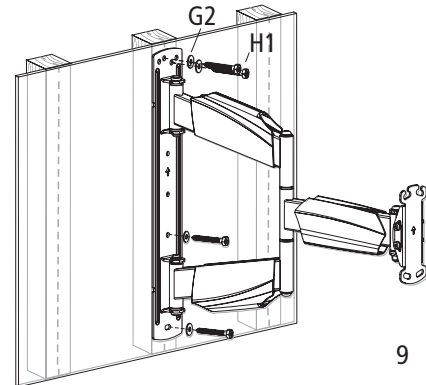
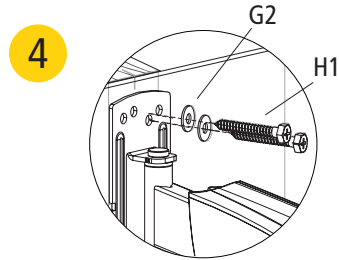
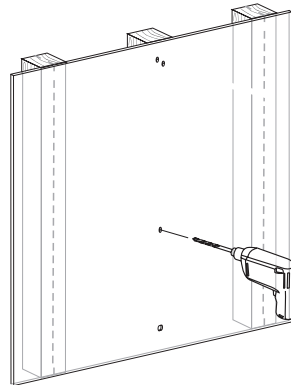
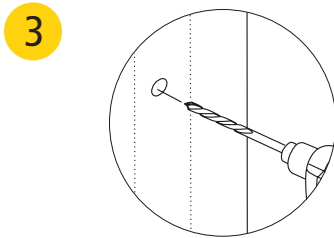
Tools Required:



Drill



3/16" Drillbit



1 Level the wall plate template and make 4 marks with pencil to show where to drill the pilot holes.

2 Remove the template(A) and drill the pilot holes with a 3/8" drillbit.

Tools Required:

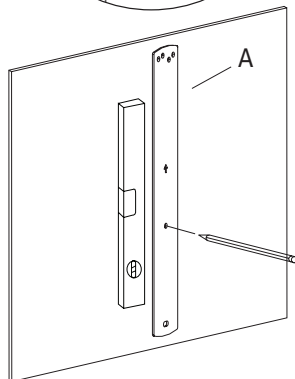
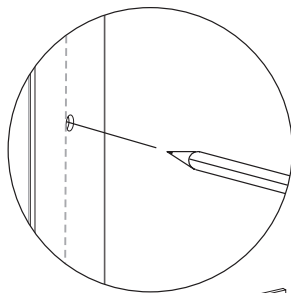


Pencil Level 3/8" Drill Bit Drill

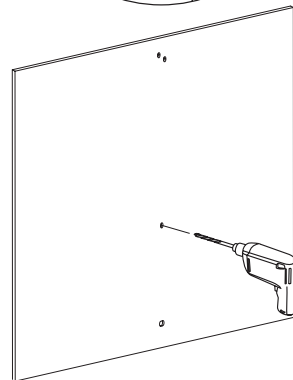
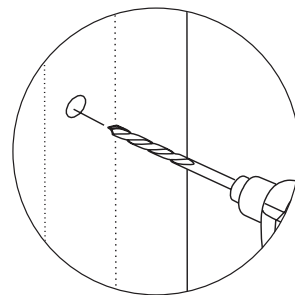


Caution: The minimum depth of the concrete must be 8".
Do not drill pilot holes into the mortar between the concrete.

1

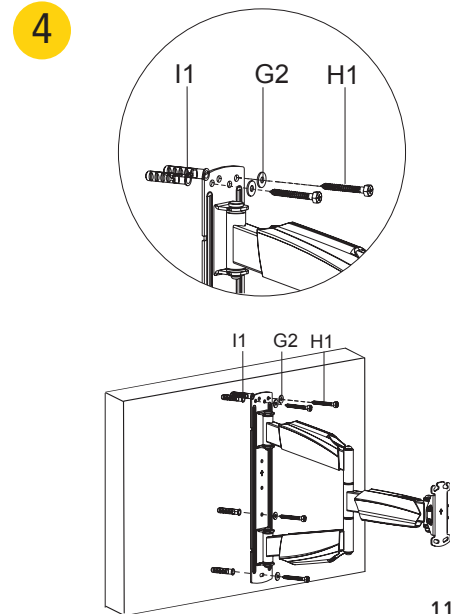
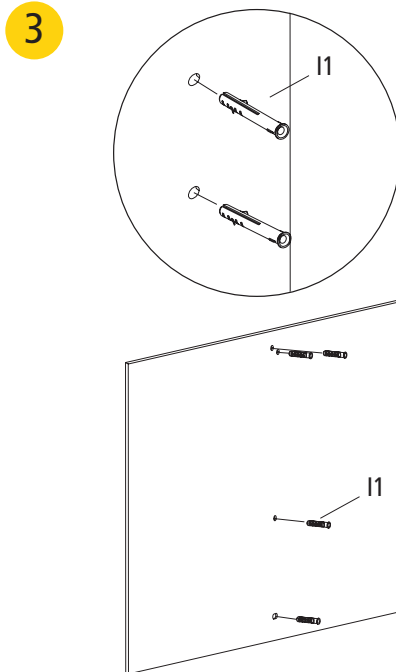
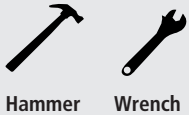


2

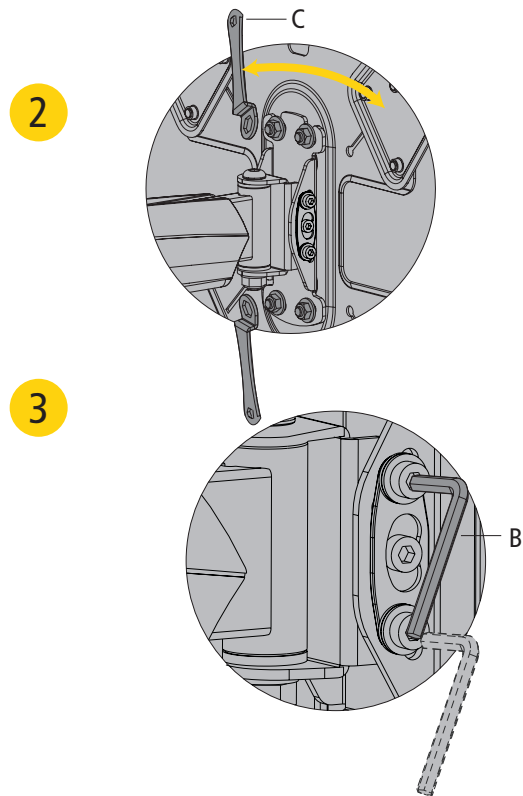
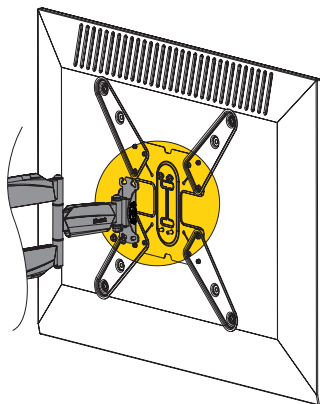
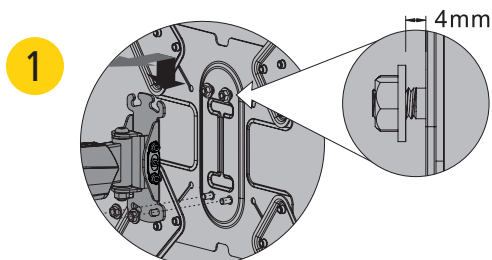


- 3 Insert the anchors into the 4 pilot holes. Tap with a hammer
- 4 Align the wall plate with the pilot holes and anchors and insert 4 bolts through the washer into the anchors and tighten.

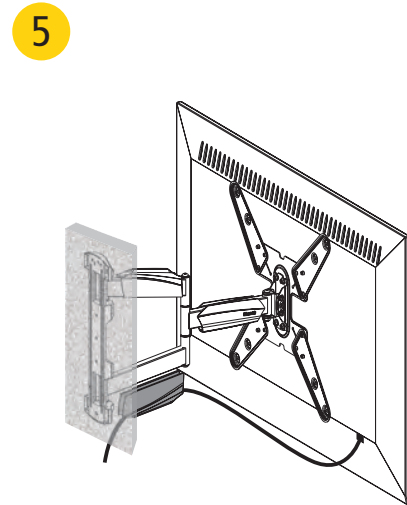
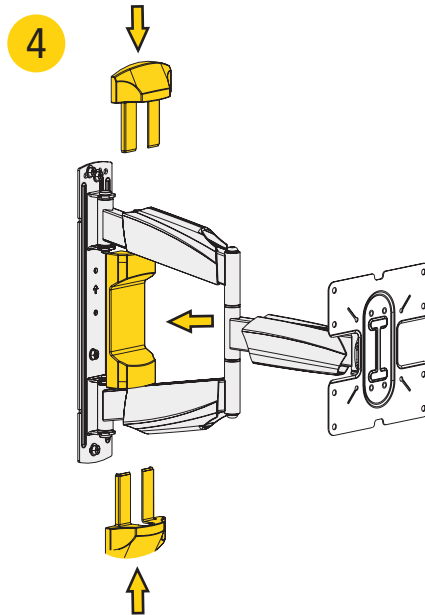
Tools Required:



- 1 With Mount on wall and ready for TV, have 2 people lift and hang TV in place so both brackets are hooked securely on the mount.
- 2 Level the TV and use the wrench to secure the mounting plate back onto the arm with the 4 hex nuts.
- 3 Adjust the tension of the tilt of the TV.



- 4 Slide cover in place and insert end caps on top and bottom as shown.
- 5 Install the cables for your TV and cover them with the supplied cable covers.



STANLEY

SUNCRAFT SOLUTIONS INC. LIMITED WARRANTY

SUNCRAFT SOLUTIONS INC. LIMITED WARRANTY

SUNCRAFT SOLUTIONS, INC. warrants its products to be free of defects in material and workmanship for the product's Warranty Period. The Warranty Period commences on the original purchase date of the product and the sales receipt serves as proof of purchase.

All SUNCRAFT SOLUTIONS, INC. products are covered by a limited product warranty of three (3) years for all metal mounts and fixtures and non electrical items.

This Limited Warranty extends only to the original purchaser and is non-transferable. It is automatically void if your SUNCRAFT SOLUTIONS, INC. product is modified or altered in any way, improperly or incompletely installed, usage of non-supplied hardware and used in a non conventional method, exceeding the weight capacity or size restrictions. All SUNCRAFT SOLUTIONS, INC. products are intended for indoors consumer or commercial use only and any outdoor or use in areas subject to weather and high humidity, water vapor or exposure to the elements use voids this Limited Warranty. The Limited Warranty for all mounts is void if the mount is transferred from one location to another. To the maximum extent permitted by applicable law, SUNCRAFT SOLUTIONS, INC. disclaims any other warranties, express or implied, including warranties of fitness

for a particular purpose and warranties of merchantability. SUNCRAFT SOLUTIONS, INC. will not be liable for any damages whatsoever arising out of the use or inability to use its products, even if SUNCRAFT SOLUTIONS, INC. has been advised of the possibility of such damages. To the maximum extent permitted by applicable law, SUNCRAFT SOLUTIONS, INC. disclaims any responsibility for incidental or consequential injuries, damages to persons, properties and other items.

For warranty claims made during the stated warranty period, SUNCRAFT SOLUTIONS, INC. will replace any defective product part free of charge. Contact SUNCRAFT SOLUTIONS, INC. at 1-855-816-6868 to make a warranty claim or e-mail warranty@suncraftsolutions.com. Proof of warranty is required. This Limited Warranty does not cover the costs of removing and replacing defective parts from your SUNCRAFT SOLUTIONS, INC. product. SUNCRAFT SOLUTIONS, INC. assumes no liability for any installation, adjustment or other costs.

General Disclaimer

Disclaimer – Suncraft Solutions Inc. has extended every effort to ensure to accuracy and completeness of this manual. However, Suncraft Solutions Inc. does not claim that the information covers all installation, situational or operational variables. The information contained in this document is subject to change without notice or obligation of notification of any kind. Regarding the information contained herein, Suncraft Solutions Inc. makes no representation of warranty, expressed or implied, and assumes no responsibility for accuracy, sufficiency, or completeness of the information contained in this document.

WARNING: FAILURE TO READ, THOROUGHLY UNDERSTAND, AND FOLLOW ALL INSTRUCTIONS CAN RESULT IN SERIOUS PERSONAL INJURY, DAMAGE TO PERSONAL PROPERTY, OR VOIDING OF LIMITED WARRANTY!

It is the responsibility of the installer of this product to ensure all components are properly assembled and installed using the instructions provided. If you do not understand these instructions or have any questions or concerns, please contact customer service at 1-855-816-6868 or service@suncraftsolutions.com. Do not attempt to install or assemble this product if the product or hardware

is damaged or missing. In the event that replacement parts or hardware are needed, please contact Customer Service at 1-855-816-6868 or service@suncraftsolutions.com. International customers needing assistance should contact the Dealer from which they purchased the product

The included hardware is designed for use on vertical walls constructed of wood studs or solid concrete. A wood stud wall is defined as consisting of a minimum of 2x4 wooden studs (1.5" wide by 3.5" deep 51 x 102 mm) with a maximum of 5/8" (16 mm) drywall. The included hardware is not designed for use with metal studs or cinderblock walls. If you are uncertain or unknowledgeable about the construction of your wall, then please consult a qualified contractor or professional installer for assistance. The wall you are mounting to must support 4 times the weight of the total load. The load is defined as the TV and Mount along with anything else suspended from the mount. If not, then the surface must be reinforced to meet this standard. The installer is responsible for verifying that the wall structure and hardware used in any installation method will safely support the total load.

STANLEY®

Model: TMX-204FM



Manual de instalación de soporte de pared para televisor

Gracias por elegir a Stanley, la marca de accesorios y herramientas preferida de arquitectos, contratistas y propietarios por su calidad, rendimiento y fiabilidad.

Se adjuntan instrucciones paso a paso para facilitar la instalación.

Si se atasca y no sabe cómo seguir la instalación, comuníquese con atención al cliente al 1-855-816-6868.

También puede comunicarse con nosotros a través de contact@stanleymounts.com

www.stanleymounts.com



Atención: Lea el manual en su totalidad antes de proseguir. Consulte las condiciones de garantía en la página 14.

Primeros Pasos

Antes de comenzar, asegurémonos de que tenemos el soporte adecuado y todas las herramientas y accesorios requeridos para llevar a cabo la instalación.



El televisor debe ser un televisor de pantalla plana de entre 23" y 55" y no debe pesar más de 77 lbs. (aprox. 35kg).



La pared sobre la cual se montará el soporte es de hormigón o yeso con vigas de madera y tiene la capacidad de soportar un peso equivalente a cuatro veces el peso del televisor y el soporte.



Usted posee las siguientes herramientas:



Taladro



Desarmador



Lápiz



Nivelador



Detector de vigas



Cinta métrica



Martillo



llave inglesa



Broca



¡Échale un vistazo nuestra aplicación gratuita en la tienda de aplicaciones!

Si su respuesta es "sí" a todas las preguntas anteriores, entonces está listo para comenzar la instalación del soporte de televisor!

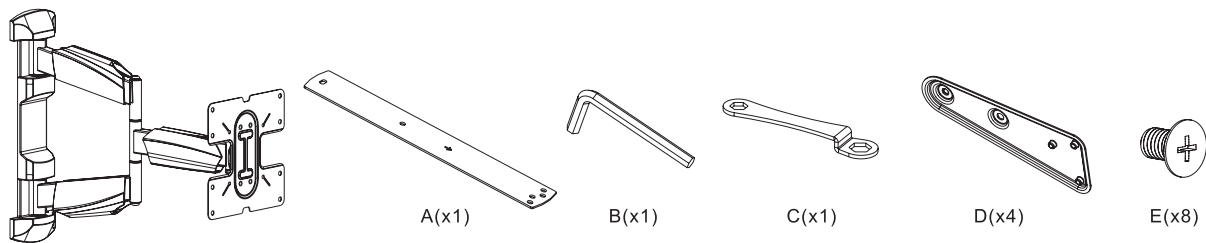


Atención: Este producto contiene piezas pequeñas que podrían presentar un peligro de asfixia si se tragan.

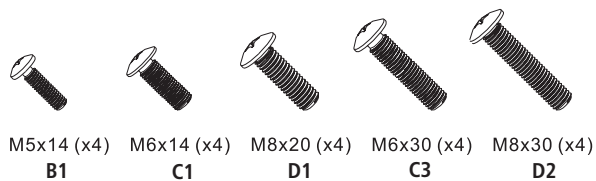
Partes y Accesorios



Atención: Antes de comenzar con el armado, verifique que estén todas las piezas y que estas no están dañadas. Si faltan piezas o están dañadas, no devuelva las piezas dañadas a su distribuidor, comuníquese con atención al cliente. No utilice nunca piezas dañadas o piezas usadas.



soporte de pared para televisor



Para adosar el televisor a los carriles de montaje



F1 (x8)



F2 (x4)

Espaciadores



H1 (x4)

Tornillo de pared



I1 (x4)

Taco de tornillo



G1 (x4)



G3 (x4)



G2 (x4)

Arandela

- 1 Retire la placa de montaje del soporte de pared desatornillando los 2 tuercas de fondo en la parte posterior de la placa y aflojar las 2 tuercas superiores.
- 2 Verifique qué tamaño de tornillo entra en su televisor. (B1,C1,D1, C3,D2)

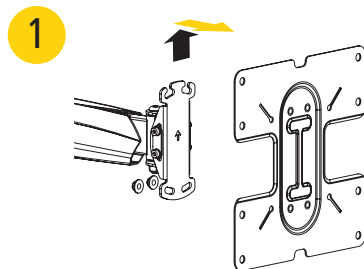
Si su televisor es curvado en su parte trasera, tendrá que utilizar tornillos más largos con espaciadores.

Herramientas Necesarias:

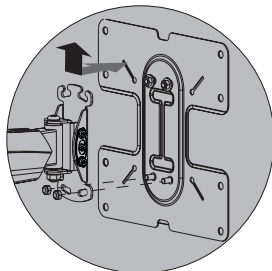
4



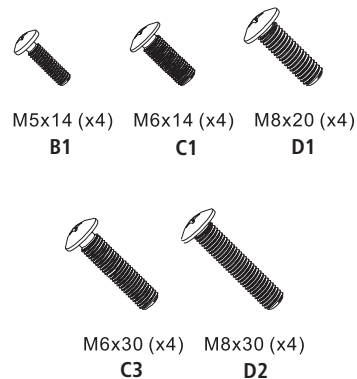
Une Clé



! **Precaución:** Deje las tuercas de montaje en la parte superior 2 tornillos de la parte posterior de las placas de montaje. No quite!



2



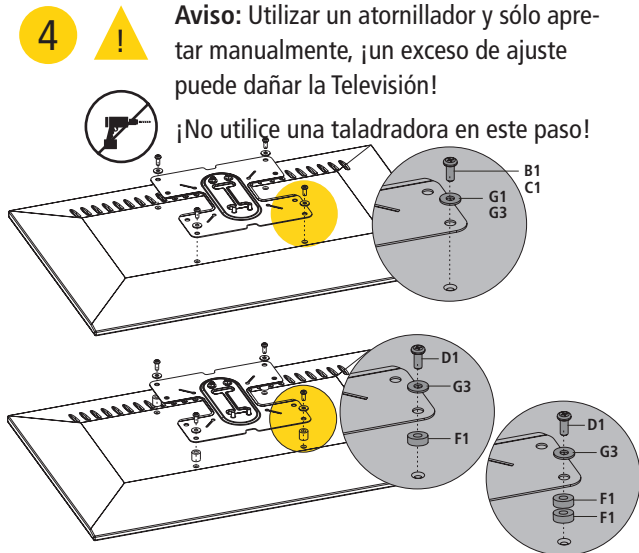
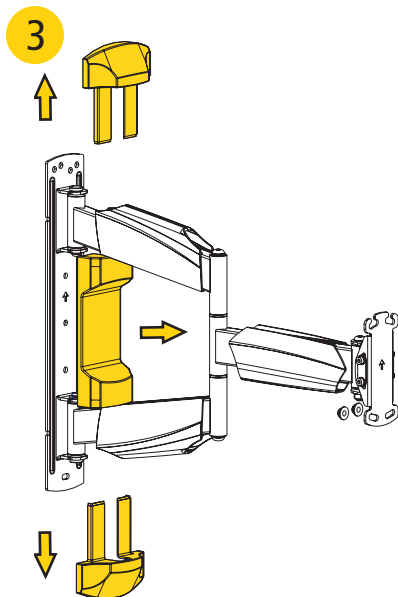
- 3** Antes de montar el soporte de pared, retira las coberturas plásticas del montaje del televisor.
- 4** Alinee los carriles en la parte trasera del televisor y realice la instalación con los accesorios de tornillería incluidos.

Si el tamaño de la placa de montaje es demasiado pequeño para su televisor, vea el paso 1b.

Herramientas Necesarias:



Un Tournevis Une Clé



Aviso: Utilizar un atornillador y sólo apretar manualmente, ¡un exceso de ajuste puede dañar la Televisión!

¡No utilice una taladradora en este paso!

Precaución: Si no puedes alinear el equipo con el televisor, por favor llama al: 1-855-816-6868.

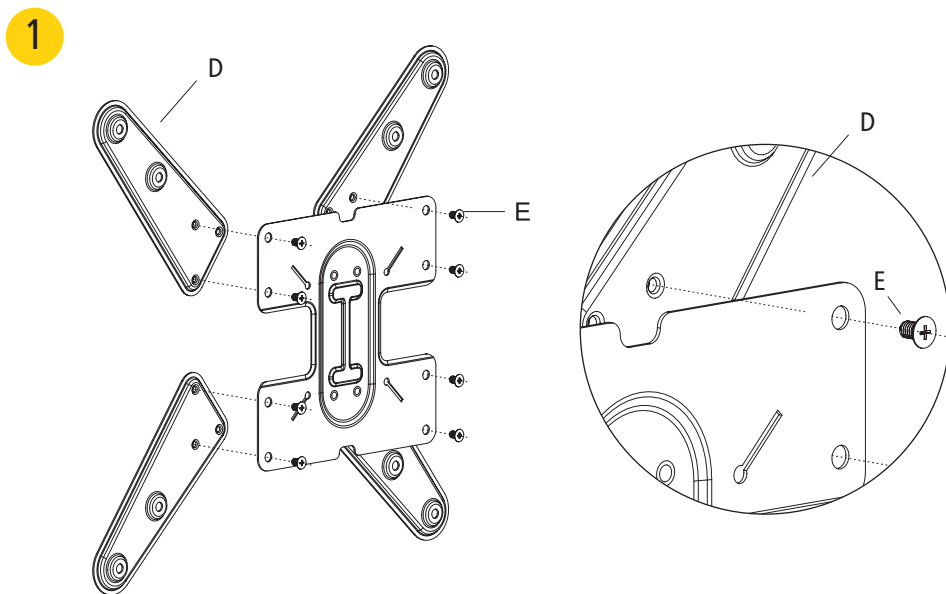
Paso 1b: Adjunta la placa de montaje al televisor (Continuado)

- 1 Si el tamaño de la placa de montaje es demasiado pequeño para su televisor, coloque los aditamentos de los 4 brazos de extensión a la placa de montaje utilizando las piezas D & E.

Herramientas Necesarias:



Un Tournevis



Étape 1b : Fixez le téléviseur à la plaque de montage (suite) Version extension

- 2 A continuación, conecte el brazo de extensión directamente en el televisor con las herramientas adecuadas.

Herramientas Necesarias:



Un Tournevis

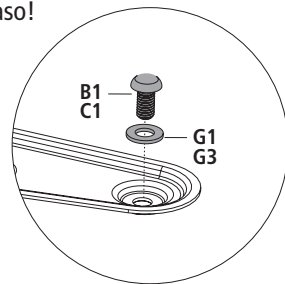
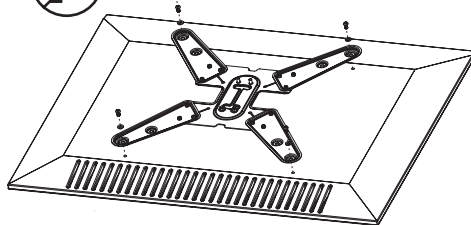


Aviso: Utilizar un atornillador y sólo apretar manualmente, ¡un exceso de ajuste puede dañar la Televisión!

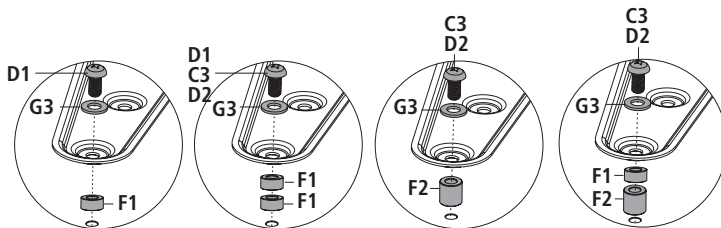


¡No utilice una taladradora en este paso!

2



Precaución: Si no puedes alinear el equipo con el televisor, por favor llama al: 1-855-816-6868.



Paso: 2A Instale la placa en la pared de yeso con vigas de madera

Nota: Para paredes de hormigón, pase directamente al paso 2B

- 1 Utilice el detector de vigas para localizar dos vigas. Luego dibuje una línea vertical en el centro de cada viga.
- 2 Nivelada la plantilla de la placa de pared (A) y haz 4 marcas con un lápiz para indicar dónde taladrar los agujeros de guía.

Herramientas Necesarias:



Lápiz



Nivelador

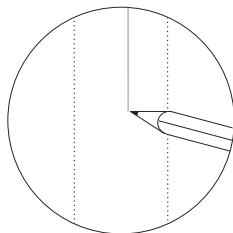


Detector de vigas

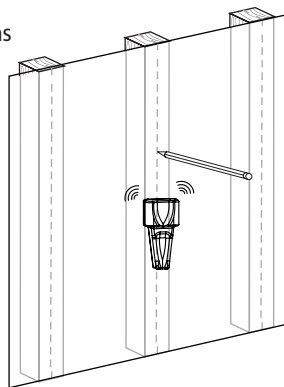


Aviso: El tamaño mínimo de la estructura montante de madera debe ser de 1/2" x 3 1/2" y el grosor de los paneles de yeso no debe sobrepasar 5/8".

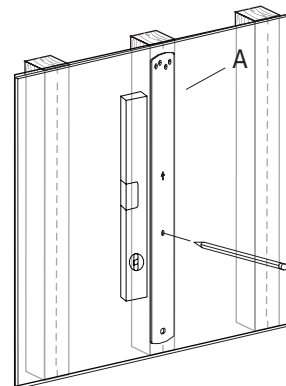
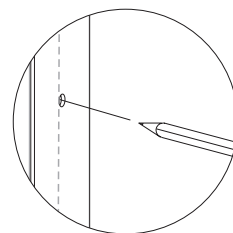
1



Vigas



2



- 3 Retira la plantilla (A) y taladra los agujeros de guía con una broca de 3/16".
- 4 Alinee la placa de soporte con los agujeros e inserte 4 tornillos a través de la arandela en los agujeros y luego ajuste los tornillos.

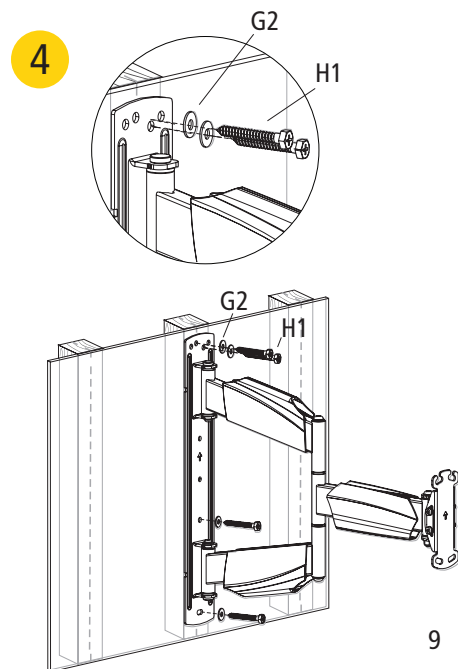
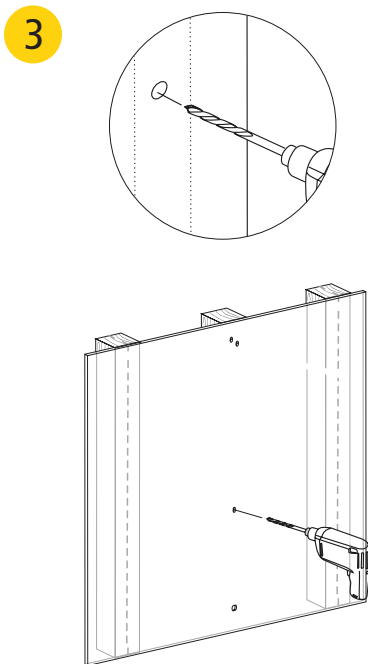
Herramientas Necesarias:



Taladro



3/16" Broca



- 1 Nivelar la plantilla (A) de la placa de pared y hacer 4 marcas con un lápiz para indicar dónde taladrar los agujeros de guía.

- 2 Retirar la plantilla (A) y taladrar los agujeros de guía con una broca de 3/8" (9.525mm).

Herramientas Necesarias:



Lápiz



Nivelador



Taladro

10

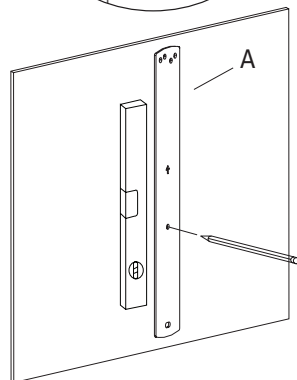
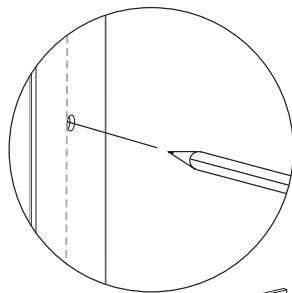


3/8" Broca

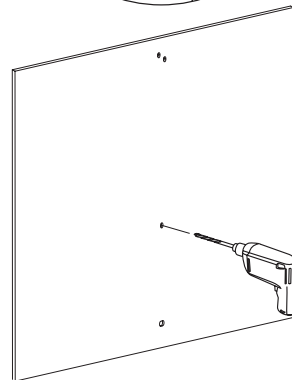
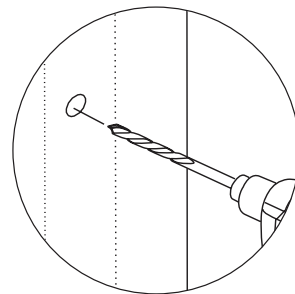


Caution: Aviso: La profundidad mínima del muro de hormigón debe ser de 8". No taladre agujeros pilotos en el mortero entre el hormigón.

1



2



3 Inserte los tacos en los cuatro agujeros guía. Martille suavemente los tacos a la pared.

4 Alinee la placa de soporte con los agujeros guía y los tacos e inserte 4 tornillos a través de la arandela en los agujeros y ajuste los tornillos.

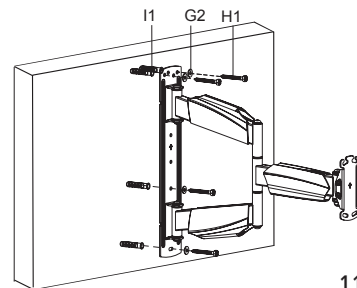
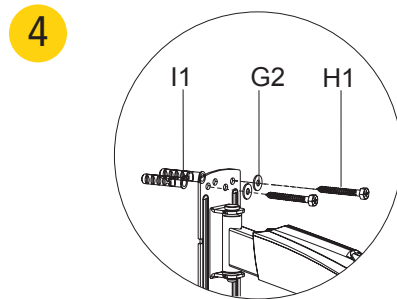
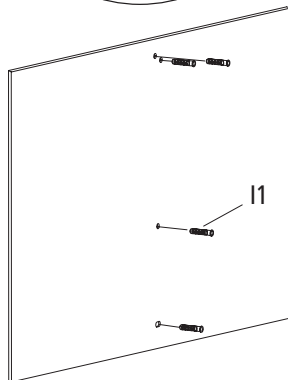
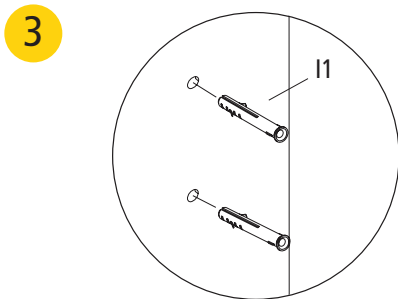
Herramientas Necesarias:



Martillo

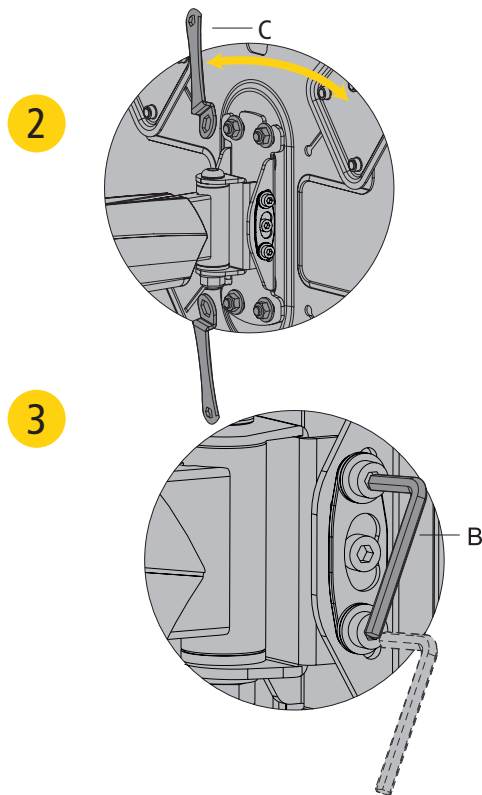
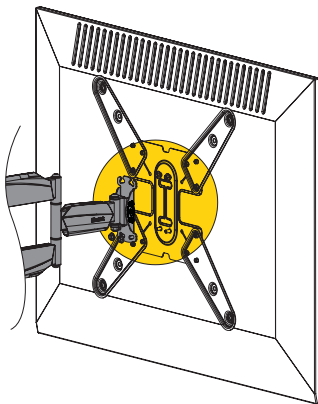
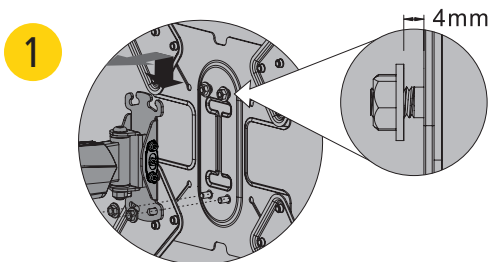


llave inglesa

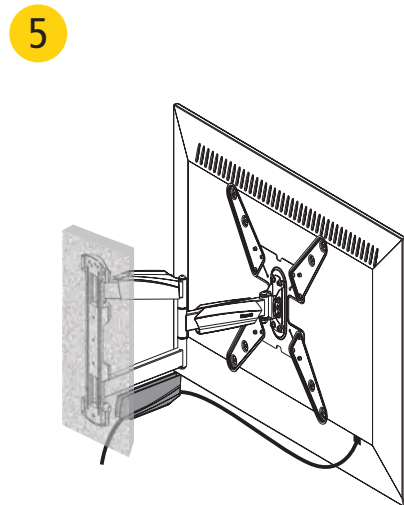
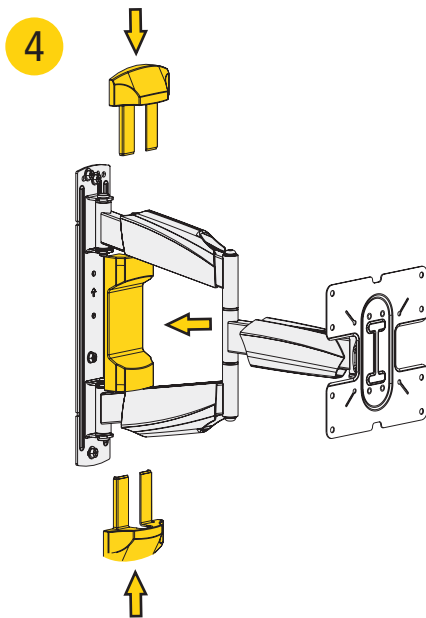


- 1 Con el montaje en la pared ya listo para el televisor, pida que 2 personas le ayuden a levantar y colgar el televisor en su lugar, así ambos soportes se engancharán firmemente en los montajes.
- 2 Nivel del televisor y usa una llave inglesa para asegurar la placa de montaje nuevamente al brazo con el 4 tuercas hexagonales.
- 3 Ajuste la tensión de la inclinación de la TV utilizando una llave.

12



- 4 Enganche y deslice la cubierta en su lugar y coloque las tapas en la parte superior e inferior como se muestra.
- 5 Instala los cables de tu televisor y cúbrelos con las cubiertas para cables provistas.



STANLEY

Suncraft Solutions, Inc. Garantie Limitée

LIMITED WARRANTY

SUNCRAFT SOLUTIONS, INC. garantiza que sus productos no tendrán defectos materiales o de fabricación durante el período de garantía del producto. El período de garantía comienza a correr el día de la compra original del producto y el recibo de venta sirve como prueba de compra.

Todos los productos de SUNCRAFT SOLUTIONS, INC. se encuentran cubiertos por una garantía limitada de 3 (tres) años para todos los soportes y accesorios de fijación metálicos y artículos no eléctricos.

Esta garantía limitada se extiende solo al comprador original y no es transferible. La garantía no será válida si su producto de SUNCRAFT SOLUTIONS, INC. fue modificado o alterado de alguna manera, se instaló de manera incorrecta o incompleta, se utilizaron accesorios diferentes de los proporcionados para la instalación o se utilizó en condiciones distintas a las normales, sin respetar las restricciones de peso y de tamaño. Todos los productos de SUNCRAFT SOLUTIONS, INC. están diseñados solo para uso comercial o doméstico en interiores. El uso de estos productos a la intemperie o en áreas expuestas a las condiciones climáticas, humedad elevada o vapor anula esta garantía limitada.

La garantía limitada para todos los soportes no será válida si el soporte se traslada de una ubicación a otra. En la medida de lo permitido por las leyes vigentes, SUNCRAFT SOLUTIONS, INC. excluye cualquier otro tipo de garantía, explícita o implícita, como las

garantías de idoneidad para un fin en particular y las garantías de comercialización.

SUNCRAFT SOLUTIONS, INC. no se hará responsable de los daños que surgiesen del uso o de la incapacidad de uso de sus productos, aunque a SUNCRAFT SOLUTIONS, INC. se le hubiera avisado acerca de la posibilidad de esos daños. En la medida de lo permitido por la leyes vigentes, SUNCRAFT SOLUTIONS, INC. no asumirá responsabilidad alguna por las lesiones o daños accidentales o consecuentes ocasionados a personas, bienes y otros artículos.

Si el reclamo de garantía se realiza dentro del período de garantía señalado, SUNCRAFT SOLUTIONS, INC. reemplazará el producto defectuoso de manera gratuita. Comuníquese con SUNCRAFT SOLUTIONS, INC. al 1-855-816-6868 para realizar un reclamo de garantía o envíe un correo electrónico a warranty@suncraftsolutions.com. Se requiere una prueba de garantía. La garantía limitada no cubre los costos de retiro y colocación de las partes defectuosas de su producto SUNCRAFT SOLUTIONS, INC. SUNCRAFT SOLUTIONS, INC. no asume ninguna responsabilidad por la instalación, ajuste u otros costos.



Clause générale de non-responsabilité

DECLARACIÓN DE AUSENCIA DE RESPONSABILIDAD GENERAL

Descargo de responsabilidad – Suncraft Solutions, Inc. ha realizado los mayores esfuerzos posibles para garantizar la precisión e integridad de este manual. Sin embargo, Suncraft Solutions, Inc. declara que la información expuesta puede no cubrir todas situaciones particulares que puedan presentarse en cuanto a la instalación o el funcionamiento del producto. La información expuesta en este documento está sujeta a cambiar sin aviso u obligación de notificación de ningún tipo. En cuanto a la información expuesta en este manual, Suncraft Solutions Inc. no otorga ni declara ninguna garantía, expresa o implícita, y no asume ninguna responsabilidad por la precisión, suficiencia o integridad de la información expuesta en este documento.

ADVERTENCIA: EL HECHO DE NO LEER, COMPRENDER Y SEGUIR TODAS LAS INSTRUCCIONES PUEDE RESULTAR EN LESIONES PERSONALES, DAÑOS A BIENES PERSONALES O EN LA INVALIDEZ DE LA GARANTÍA LIMITADA.

Es responsabilidad del instalador de este producto asegurarse de que todos los componentes estén armados e instalados de manera adecuada, según las instrucciones proporcionadas. Si no comprende estas instrucciones o tiene preguntas o inquietudes al respecto, sírvase comunicarse con atención al cliente al 1-855-816-6868 o por medio de service@suncraftsolutions.com.

No intente instalar o armar este producto si este o los accesorios se encuentran dañados

o si faltan piezas. De ser necesario cambiar piezas o accesorios, sírvase comunicarse con atención al cliente al 1-855-816-6868 o service@suncraftsolutions.com. Los clientes internacionales que necesiten asistencia deberían comunicarse con el distribuidor al que compraron el producto. Los accesorios incluidos están diseñados para usarse en paredes verticales construidas de vigas de madera u hormigón. Una pared de vigas de madera consiste en un mínimo de vigas de madera 2x4 (1.5" de ancho por 3.5" de profundidad 51 x 102 mm) con un máximo de paneles de yeso de 5/8" (16 mm). Los accesorios incluidos no están diseñados para utilizarse en vigas de metal o paredes de bloques. Si no está seguro o no sabe cuál es el material de construcción de su pared, consulte con un profesional cualificado o instalador profesional. La pared en la que colocará el soporte debe tener la capacidad de soportar 4 veces el peso de la carga total. La carga total se refiere al televisor junto con el soporte y cualquier otro elemento que se coloque sobre el soporte. Si no tiene esa capacidad, se debe reforzar la superficie para cumplir con este requisito. El instalador tiene la responsabilidad de verificar que la estructura de la pared y los accesorios utilizados en el método de instalación soportarán de manera segura la carga total.

STANLEY®

Model: TMX-204FM



Guide d'installation du support pour téléviseur

Merci d'avoir choisi Stanley, le matériel préféré des architectes, entrepreneurs et particuliers pour sa qualité, sa performance et sa fiabilité.

Vous trouverez ci-joint des instructions étape par étape qui facilitent l'installation.

En cas de problème, n'hésitez pas à appeler notre service clientèle au 1-855-816-6868.

Vous pouvez également nous contacter par courriel : contact@stanleymounts.com

www.stanleymounts.com



Attention : Veuillez lire le manuel dans son intégralité avant de commencer l'installation. Consultez la garantie et la clause de non-responsabilité en page 14.

Préparation

Avant de commencer, assurez-vous d'avoir le bon support et tous les outils et le matériel nécessaire pour terminer l'installation.



Le téléviseur est à écran plat de 23" à 55" , et ne pèse pas plus de 77 livres (35 kg).



Le mur sur lequel le téléviseur est monté est en béton, ou en plaques de plâtre avec montants en bois, et peut supporter une charge de quatre fois le poids du téléviseur et du support.



Vous avez tous les outils suivants :



Une Perceuse



Un Tournevis



Un Crayon



Un Niveau



Un Localisateur De Montants



Un Ruban à Mesurer



Un Marteau



Une Clé



Une Mèche



¡Échale un vistazo nuestra aplicación gratuita en la tienda de aplicaciones!

Si vous avez répondu « Oui » à toutes les questions ci-dessus, vous êtes prêt à commencer l'installation du support de téléviseur !

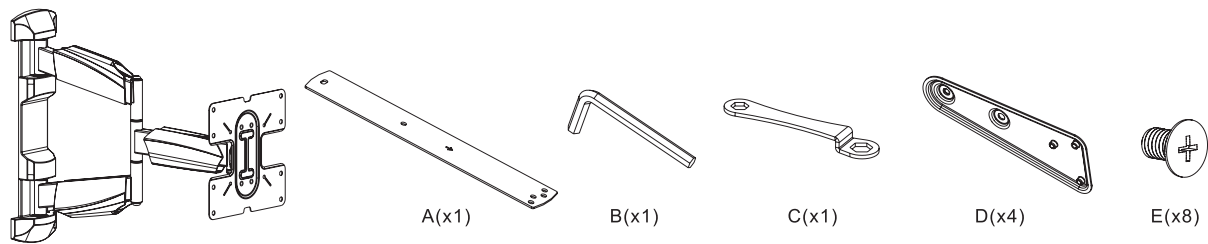


Ce produit contient des petites pièces qui pourraient poser un risque d'étouffement en cas d'ingestion.

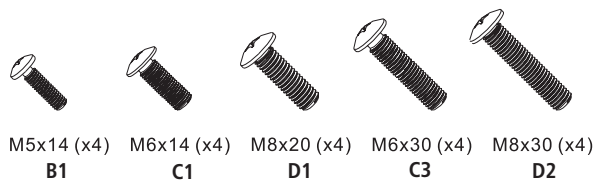
Pièces et Matériel



Avant de commencer l'assemblage, vérifiez que toutes les pièces sont incluses et en parfait état. Si des pièces sont manquantes ou endommagées, ne retournez pas l'article endommagé au distributeur ; veuillez contacter le service clientèle. Ne jamais utiliser de pièces endommagées ou de pièces déjà utilisées !



Du support pour téléviseur



Pour fixer les rails du téléviseur
au téléviseur



F1 (x8)



F2 (x4)

Entretoises



H1 (x4)

Vis de
fixation



I1 (x4)

Ancrages
Muraux



G1 (x4)



G3 (x4)



G2 (x4)

Rondelle

- 1 Retirer la plaque de montage du support mural en dévissant les deux écrous de fond sur le dos de la plaque et en desserrant les deux écrous supérieurs.
- 2 Vérifiez quelle taille de vis s'adapte à votre téléviseur. (B1,C1,D1,C3,D2)

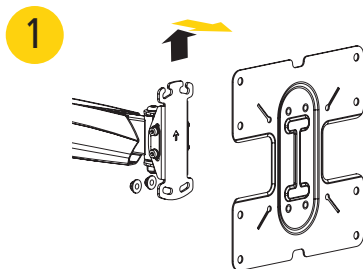
Si votre téléviseur a un dos incurvé, vous devrez peut-être utiliser des vis plus longues avec des entretoises.

Outils nécessaires :

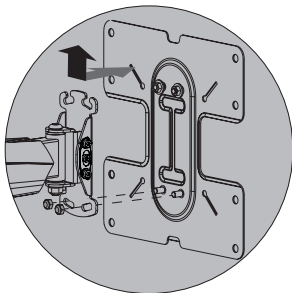
4



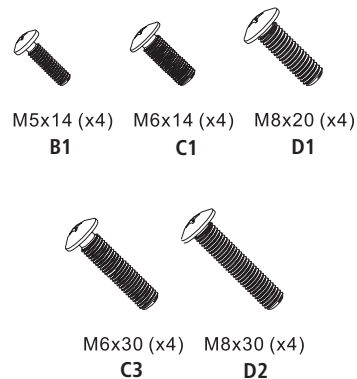
Une Clé



Attention: Laissez les écrous de montage sur les 2 vis supérieures sur le dos des plaques de montage. Ne retirez pas!



2



3 Avant de les monter au support du mur, retirez les couvercles en plastique du support de téléviseur.

4 Alignez la plaque de montage au dos du téléviseur et installez-la avec le matériel approprié.

Si la plaque de montage est trop petite pour votre téléviseur, consultez l'étape 1b.

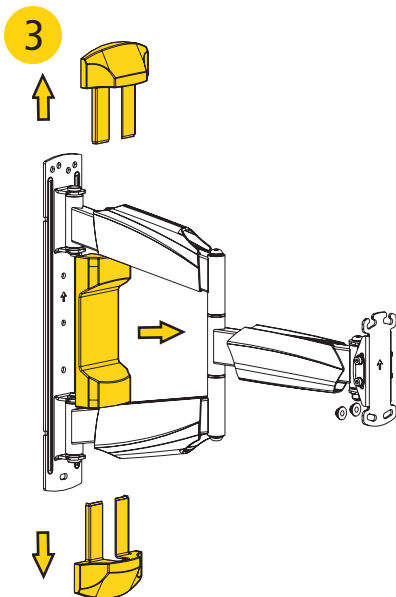
Outils nécessaires :



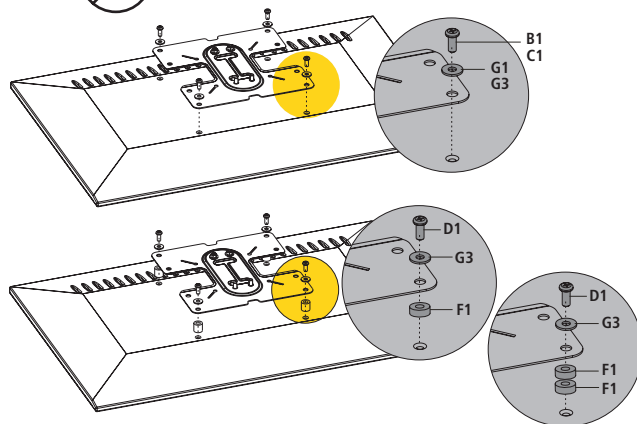
Un Tournevis



Une Clé



4 **!** **Attention :** Resserrez à la main avec un tournevis uniquement, trop resserrer peut endommager la TV !
Ne pas utiliser de perceuse pour cette étape.



! **Attention :** Si vous ne parvenez pas à adapter le matériel au téléviseur, veuillez appeler le : 1-855-816-6868

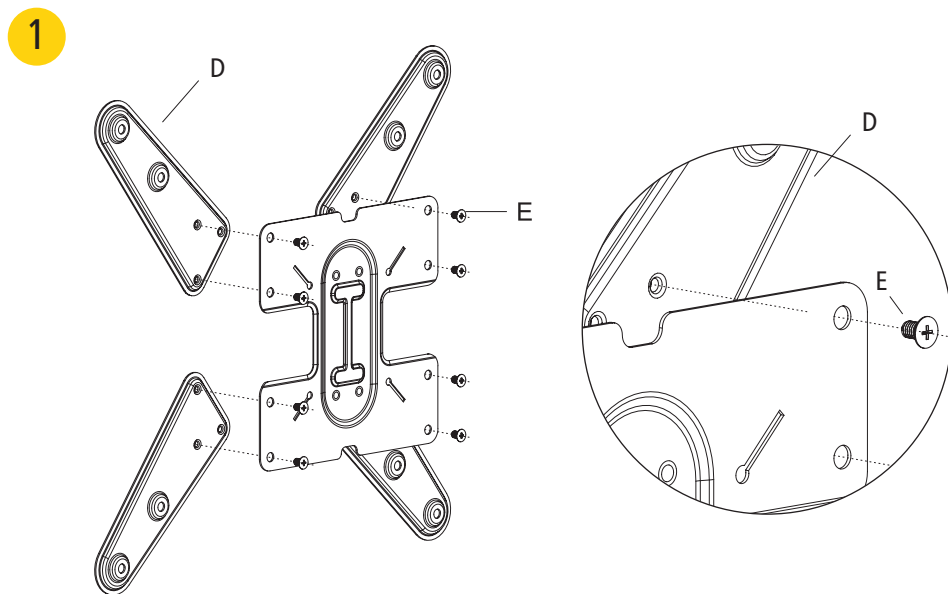
Étape 1b : Fixez le téléviseur à la plaque de montage (suite) Version extension

- 1 Si la plaque de montage est trop petite pour votre téléviseur, attachez les 4 bras d'extension à la plaque de montage en utilisant les pièces D & E.

Outils nécessaires :



Un Tournevis



Étape 1b : Fixez le téléviseur à la plaque de montage (suite) Version extension

- 2 Fixez ensuite le bras d'extension directement sur le téléviseur en utilisant le matériel approprié.

Outils nécessaires :



Un Tournevis

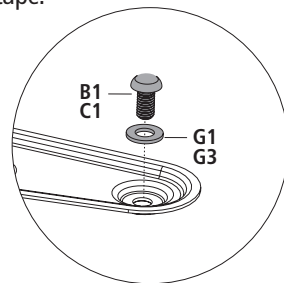
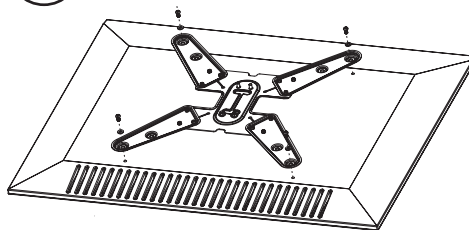


Attention : Resserrez à la main avec un tournevis uniquement, trop resserrer peut endommager la TV !

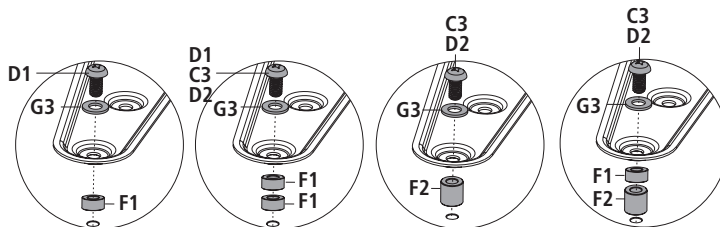
2



Ne pas utiliser de perceuse pour cette étape.



Attention : Si votre téléviseur a un dos incurvé, vous devrez peut-être utiliser des vis plus longues avec des entretoises.



Étape 2A: Installation de la plaque murale sur un mur en plaques de plâtre avec montants en bois

Remarque: Pour une installation sur du béton, passez à l'étape 3B

- 1 Utilisez le localisateur de montants pour repérer 1 montant. Dessinez ensuite une ligne verticale au centre de chaque montant.

- 2 Mettez le gabarit de plaque murale à niveau et marquez 4 emplacements au crayon indiquant où percer les trous de guidage.

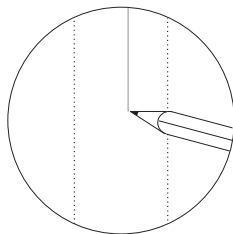
Outils nécessaires :



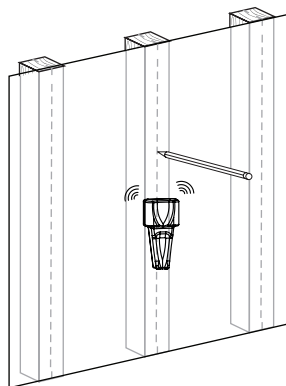
- 8 Un Crayon Un Niveau Un Localisateur De Montants

! Attention : Le montant en bois doit mesurer au moins 1,25 cm x 8,75 cm et l'épaisseur de la plaque en plâtre ne doit pas dépasser 1,6 cm.

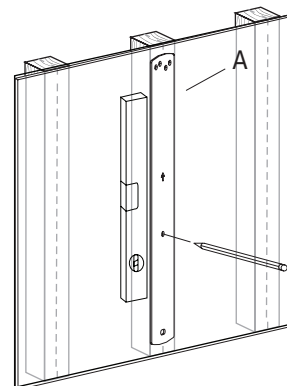
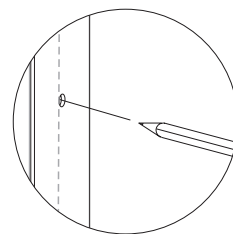
1



Montant



2

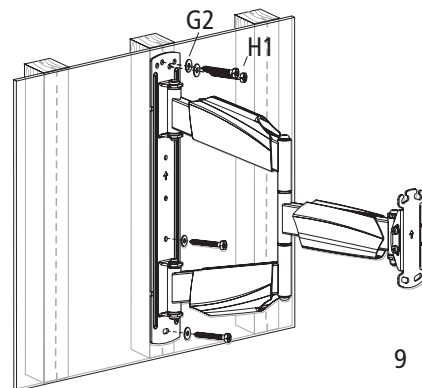
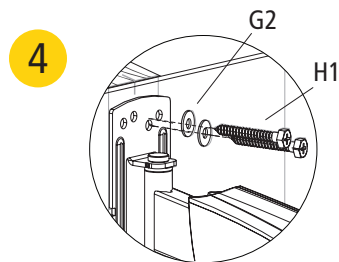
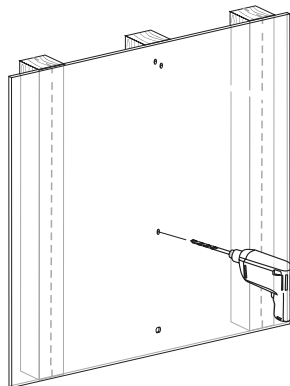
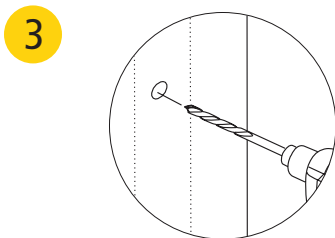


- 3 Retirer le gabarit (A) et percer les trous de guidage avec un foret 3/16".
- 4 Alignez la plaque murale aux trous de guidage, insérez les 4 boulons avec rondelle dans les trous de guidage et serrez.

Outils nécessaires :



Une Perceuse 3/16" Mèche



Étape 2B : Installation de la plaque murale sur un mur en béton

1 Mettez le gabarit de plaque murale à niveau et marquez 4 emplacements au crayon indiquant où percer les trous de guidage.

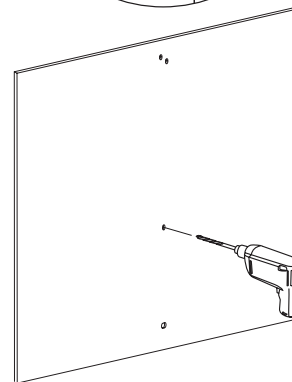
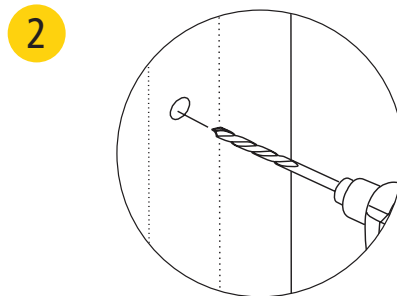
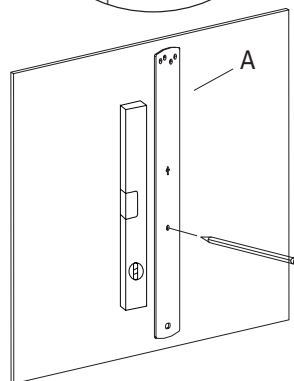
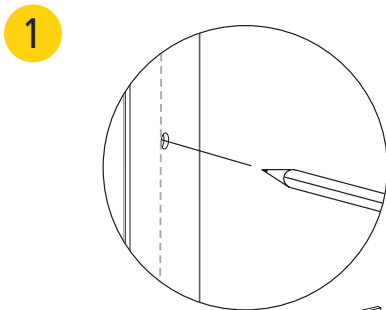
2 Retirer le gabarit (A) et percer les trous de guidage avec un foret 3/8" (9.525mm).

Outils nécessaires :



Un Crayon Un Niveau 3/8" Mèche Une Perceuse

! **Attention :** Le béton doit faire au minimum 8" d'épaisseur. Ne percez pas de trou dans le mortier qui se trouve derrière le béton.



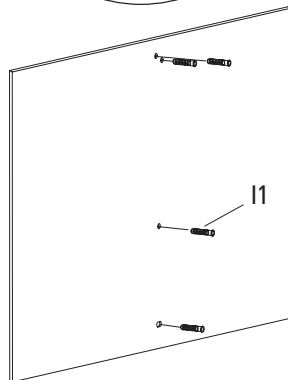
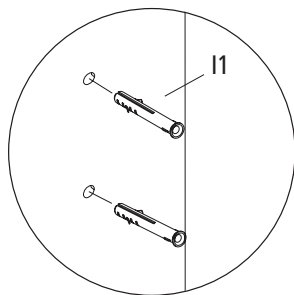
3 Placez les ancrages dans les 4 trous de guidage. Insérez-les dans le mur en tapant doucement avec un marteau.

4 Alignez la plaque murale aux trous de guidage et insérez les 4 boulons avec rondelle dans les ancrages et serrez.

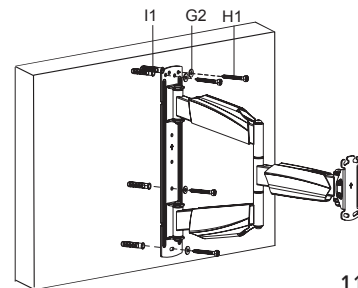
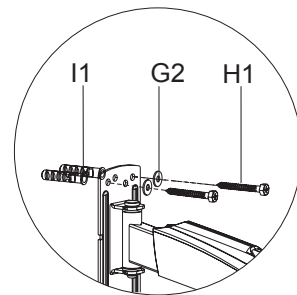
Outils nécessaires :



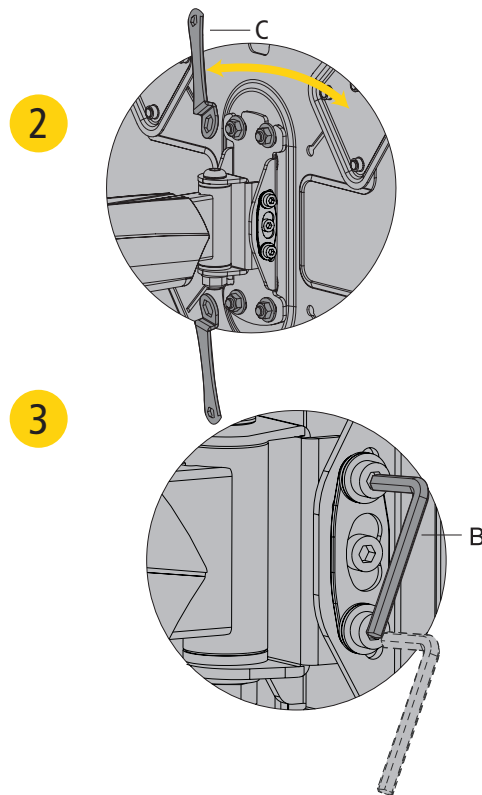
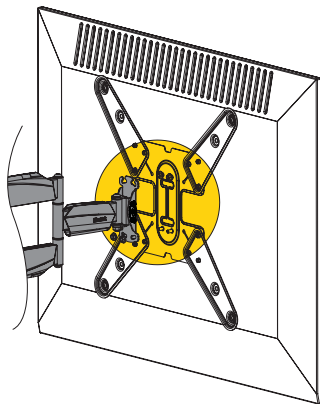
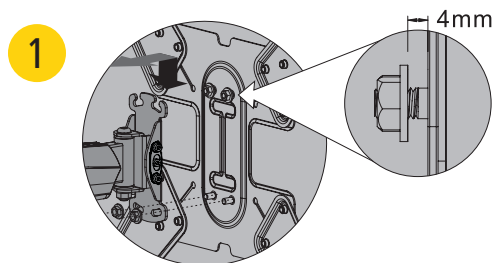
3



4

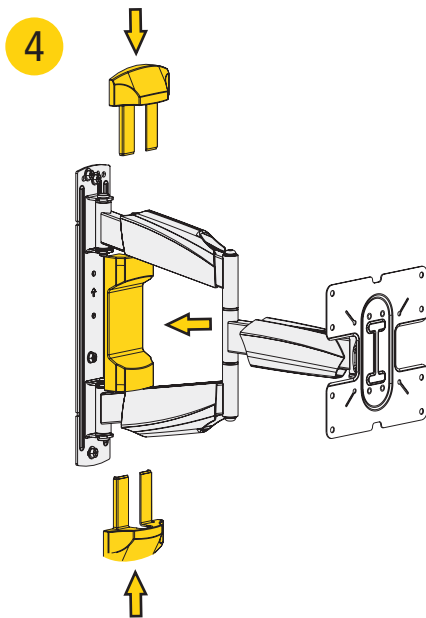


- 1 Soulevez le téléviseur et fixez-le avec le crochet sur le support supérieur. Utilisez toujours deux personnes pour soulever le téléviseur.
- 2 Nivelez votre TV et utilisez la clé pour rattacher la plaque de montage sur le bras avec le 4 écrous hexagonaux
- 3 Régler la tension de l'inclinaison du téléviseur à l'aide d'une clé

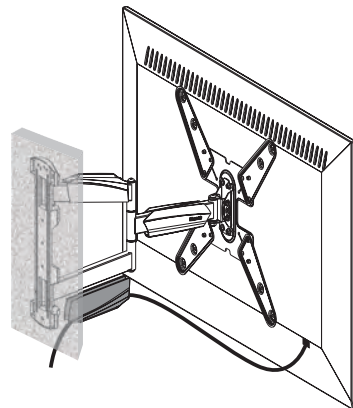


4 Enclenchez et faites glisser le couvercle en place et insérez les embouts en haut et en bas comme indiqué

5 Installez les câbles de votre téléviseur et entourez-les des gaines de câbles fournies.



5





Suncraft Solutions, Inc. Garantie Limitée

SUNCRAFT SOLUTIONS, INC. GARANTIE LIMITÉE

SUNCRAFT SOLUTIONS, Inc. garantit que ses produits sont exempts de tout vice de matériau et de fabrication pendant la période de garantie du produit. La période de garantie débute à la date d'achat du produit et la facture sert de preuve d'achat.

Tous les produits SUNCRAFT SOLUTIONS, Inc. sont couverts par une garantie limitée de 3 trois ans pour tous les supports métalliques, accessoires et articles non électriques.

Cette garantie limitée s'applique uniquement à l'acheteur d'origine et est inessible. Elle est automatiquement annulée si votre produit SUNCRAFT SOLUTIONS, Inc. est modifié ou altéré de quelque façon que ce soit, installé de manière incorrecte ou incomplète, avec du matériel non fourni ou utilisé d'une manière non conventionnelle, ou en dépassant les limites de poids ou de taille. Tous les produits SUNCRAFT SOLUTIONS, Inc. sont destinés à un usage personnel ou commercial en intérieur uniquement, et toute utilisation en plein air ou dans des zones soumises à des changements de température ou une humidité élevée, de la vapeur d'eau ou une exposition aux éléments, annule cette garantie limitée. La garantie limitée pour tous les supports est nulle si le support est transféré d'un endroit à un autre. Dans les limites spécifiées par

les lois applicables, SUNCRAFT SOLUTIONS, Inc. rejette toute autre garantie, expresse ou implicite, notamment toute garantie d'adéquation à un usage particulier et garanties de qualité marchande.

SUNCRAFT SOLUTIONS, Inc. ne sera pas tenu responsable des dommages résultant de l'utilisation ou de l'impossibilité d'utiliser ses produits, même si SUNCRAFT SOLUTIONS, Inc. a été informé de la possibilité de tels dommages.

Dans les limites spécifiées par les lois applicables, SUNCRAFT SOLUTIONS, Inc. décline toute responsabilité pour es dommages directs ou indirects aux personnes, aux biens et autres objets. En cas de réclamation au cours de la période de garantie mentionnée, SUNCRAFT SOLUTIONS, Inc. remplacera toute pièce du produit défectueuse gratuitement. Veuillez contacter SUNCRAFT SOLUTIONS, Inc. en cas de réclamation au 1-855-816-6868 ou par courriel à warranty@suncraftsolutions.com. Une preuve d'achat est demandée. Cette garantie limitée ne couvre pas les frais de retrait et de remplacement des pièces défectueuses de votre produit SUNCRAFT SOLUTIONS, Inc. SUNCRAFT SOLUTIONS, Inc. n'accepte aucune responsabilité pour tous frais d'installation, de réglage ou autres.

CLAUSE GÉNÉRALE DE NON-RESPONSABILITÉ

Clause de non-responsabilité – Suncraft Solutions, Inc. a fait de son mieux pour assurer l'exactitude et l'exhaustivité de ce guide d'installation. Cependant, Suncraft Solutions, Inc. ne prétend pas que ces informations prennent en compte toutes les variables opérationnelles et situations d'installation possibles. Les informations contenues dans ce document peuvent être changées sans préavis ni obligation de notification d'aucune sorte. Suncraft Solutions Inc. ne garantit pas, explicitement ou implicitement, et n'assume aucune responsabilité pour l'exactitude, la suffisance ou l'exhaustivité des informations contenues dans ce document.

MISE EN GARDE : SI TOUTES CES INSTRUCTIONS N'ÉTAIENT PAS LUES, BIEN COMPRISES ET SUIVIES, IL POURRAIT EN RÉSULTER DE GRAVES LÉSIONS CORPORELLES, DES DOMMAGES AUX BIENS PERSONNELS, OU UNE ANNULATION DE LA GARANTIE LIMITÉE !

Il relève de la responsabilité de l'installateur du produit de s'assurer que tous les éléments sont correctement assemblés et installés conformément aux instructions. Si vous ne comprenez pas ces instructions ou avez des questions ou des doutes, veuillez contacter le service clientèle au 1-855-816-6868 ou par courriel au : service@suncraftsolutions.com. N'essayez pas d'installer ou d'assembler ce produit si le produit ou du matériel est endommagé, ou s'il manque des pièces. Si vous avez besoin de pièces ou de matériel de rechange, veuillez contacter le service clientèle au 1-855-816-6868 ou par courriel à : service@suncraftsolutions.com. Les clients internationaux ayant

besoin d'aide doivent contacter le revendeur chez qui ils ont acheté le produit. Le matériel fourni est conçu pour une utilisation sur des murs verticaux aux montants en bois ou en béton plein. Un mur aux montants en bois est défini comme étant constitué d'un minimum de 2 x 4 montants en bois (1,5" de large par 3,5" de profondeur 51 x 102 mm) avec plaques de plâtre au maximum de 5/8" (16 mm). Le matériel fourni n'est pas conçu pour une utilisation avec des poteaux métalliques ou des murs en parpaings. Si vous n'êtes pas sûr ou ne connaissez pas la construction de votre mur, veuillez demander l'aide d'un entrepreneur qualifié ou d'un installateur professionnel. Le mur sur lequel vous montez le téléviseur doit pouvoir supporter quatre fois le poids de la charge totale. La charge totale est définie comme le téléviseur et le support, et tout autre article accroché au support. Si ce n'est pas le cas, la surface doit être renforcée pour satisfaire cette norme. L'installateur est tenu de vérifier que la structure du mur et le matériel utilisé pour n'importe quelle méthode d'installation soutiendront en toute sécurité la charge totale.

