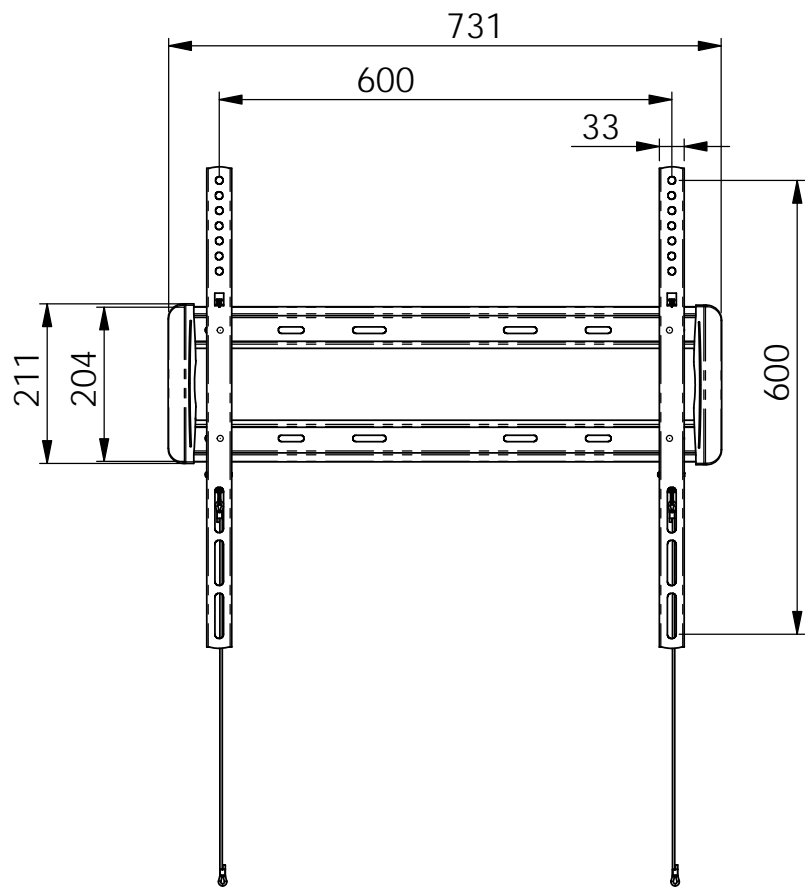


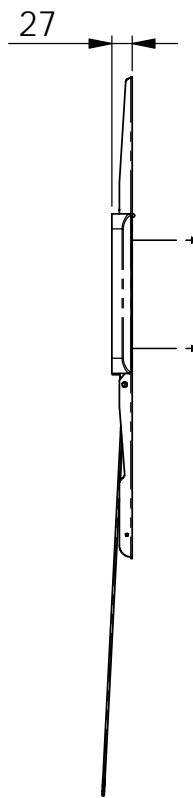
△ A 关键尺寸

△ B 重要尺寸

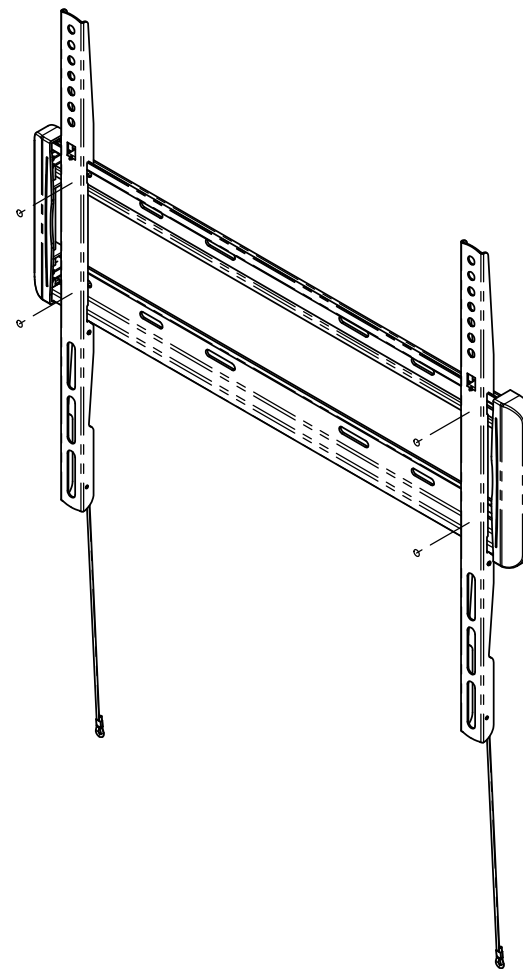
Ⓢ 版本号



比例 1 : 10



比例 1 : 10



比例 1 : 8

DRAWING NO.		TOL UNLESS SPECIFIED 1 PLC DEC: ±0.25 2 PLC DEC: ±0.10 ANGLES: ±0.5°		比例 1 : 8					
SCALE	REV	SIZE	SHEET	PART		REV	ECN	SIGN	DATE
NO SCALE	0	A4	1/1						
Suncraft				MATERIAL: SEE NOTE		DESIGNED	SUNCRAFT		
						DRAWN	Kate	2014.07.31	
						CHECKED			
						APPROVED			