

Stacheldraht oder Spanndraht

Installationshandbuch



1. Werkzeuge

- Drahtseilzange
- Seitenschneider
- Handschuhe
- Schraubenschlüssel – 10 mm



2. Material

IB BETAFENCE

- Stacheldraht oder Spanndraht
- Spanner
- Bindedraht
- Spanndraht

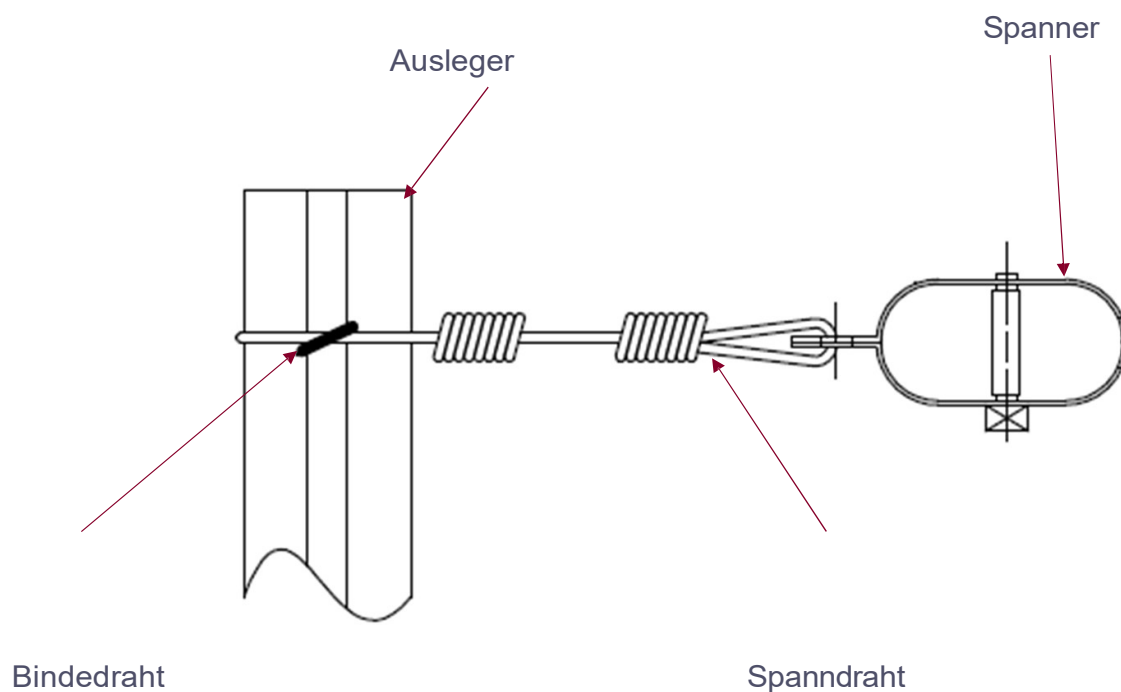


3. Installation

Schneiden Sie ein Stück von etwa 70 cm Spanndraht ab.

Befestigen Sie den Spanndraht am ersten Ausleger und fügen Sie ein kurzes Stück Bindedraht hinzu.

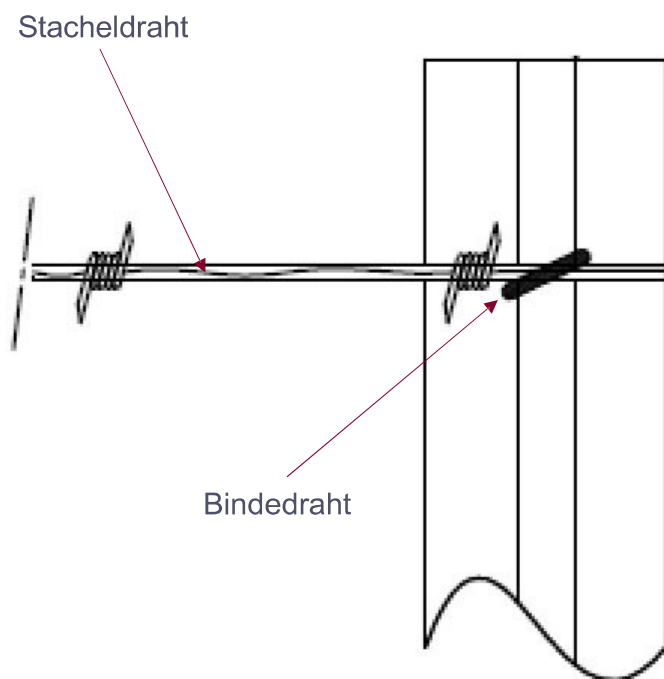
Am anderen Ende des Spanndrahtes befestigen Sie den Spanner.



3. Installation

BETA FENCE

Beginnen Sie damit, die erste Stacheldrahtreihe in der Nähe des Zauns zu installieren. Ziehen Sie den Stacheldraht über die gesamte Länge des Zauns und befestigen Sie ihn mit Bindedraht am letzten Ausleger.

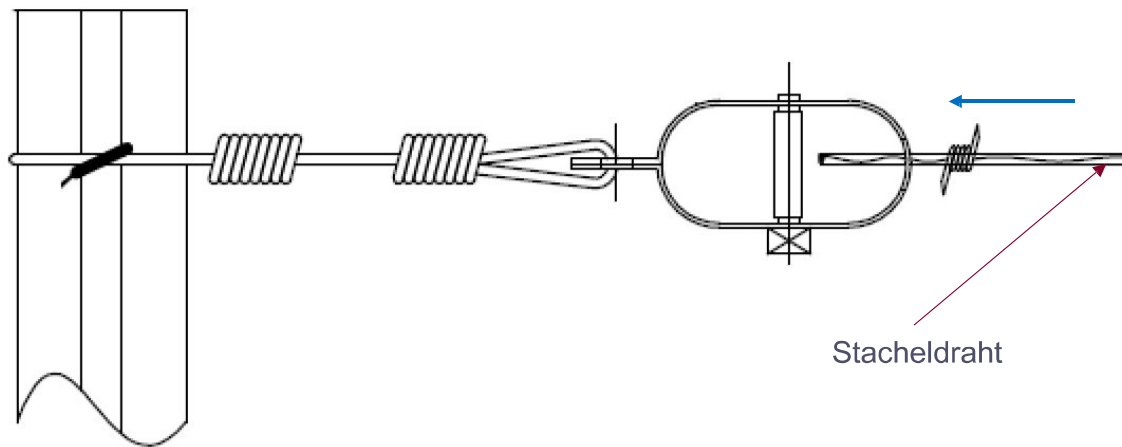


Hinweis: Der Stacheldraht kann auch durch Spanndraht ersetzt werden.

3. Installation

Versuchen Sie, den Stacheldraht mit der Hand ein wenig zu ziehen und das Ende in den Spanner zu stecken.

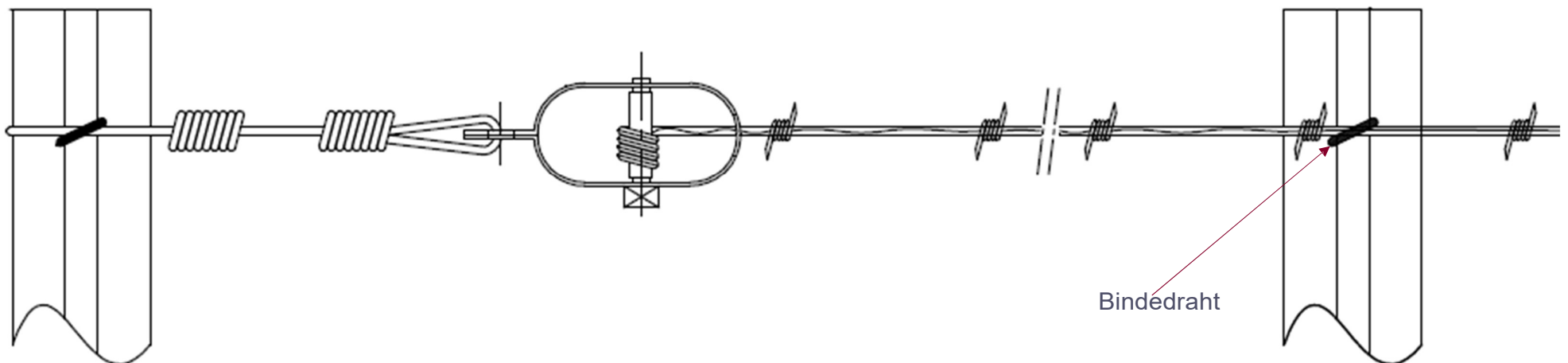
Es kann sein, dass Sie einige Stacheln aus dem Draht entfernen müssen.



3. Installation

Spannen Sie den Stacheldraht, indem Sie den Spanner mit dem Schraubenschlüssel drehen.

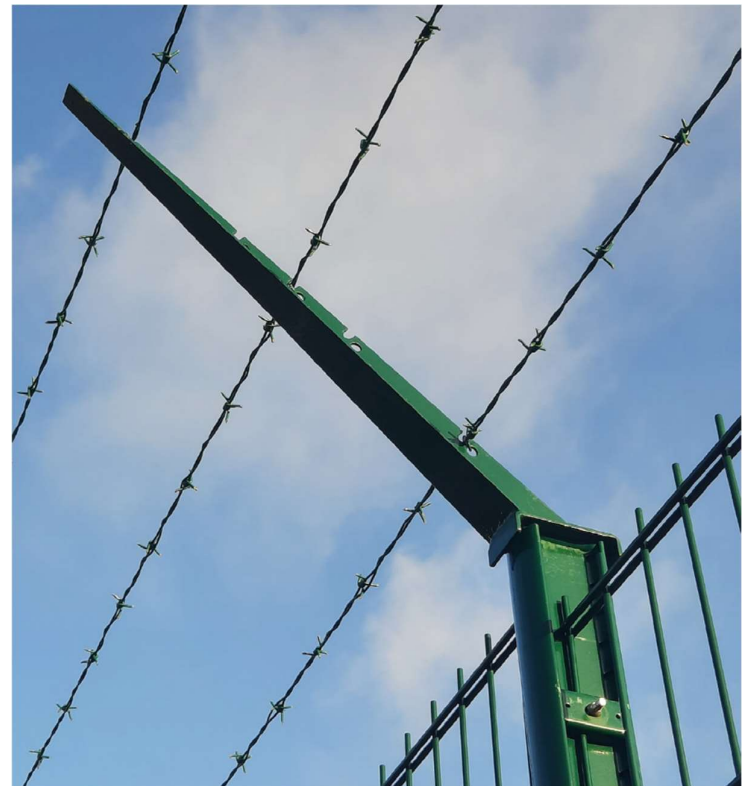
Nach dem Spannen fixieren Sie den Stacheldraht mit Bindedraht an jedem Ausleger.



3. Installation

BETAFENCE

Verfahren Sie ebenso mit den anderen Stacheldraht-/Spanndrahtreihen.



IB BETAFENCE

IB BETAFENCE

eine P R A E S I D I A D Marke