



VESA Mount Adapter for Apple® Mac mini®

www.humancentric.com/patents

Model 101-2010

Full product specifications: www.humancentric.com/101-2010

Need help? Contact support: support@humancentric.com








WARNING

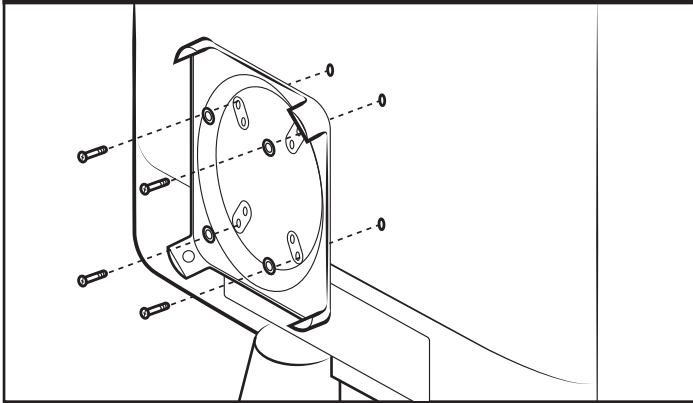


To reduce the risk of injury to persons, read all important precautions and warnings listed below. HumanCentric assumes no responsibility for personal injury or property damage sustained by or through the use of this product:

1. Read all instructions carefully.
2. Incorrect installation may lead to damage or serious injury. Ensure the product is secured before use.
3. If using a VESA stand or VESA arm, ensure it can support the combined weight of the bracket, monitor, and any mounted devices.

ENGLISH 	DEUTSCH 	FRANÇAIS 	ITALIANO 	ESPAÑOL 
VESA Mount Adapter for Apple® Mac Mini®	VESA-Adapter für Apple® Mac Mini®	Support adaptateur VESA pour Apple® Mac Mini®	Adattatore di supporto VESA per Apple® Mac Mini®	Soporte adaptador VESA para Apple® Mac Mini®
Parts included Mounting bracket 1 VESA mounting screws 4 Washers 4 Wall mounting screws 4 Wall mounting anchors 4	Enthaltene Teile Halterungsadapter 1 VESA-Schrauben 4 Unterlegscheiben 4 Schrauben zur Wandmontage .. 4 Wall mounting anchors 4	Pièces fournies Support de fixation 1 Vis de montage VESA 4 Rondelles 4 Vis pour montage mural 4 Chevilles pour montage mural.. 4	Parti incluse Staffa di supporto 1 Viti di supporto VESA 4 Rondelle 4 Viti per montaggio a muro 4 Tasselli per montaggio a muro. 4	Partes incluidas Soporte 1 Tornillos fijadores VESA 4 Arandelas 4 Tornillos para montaje en pared. 4 Tacos para montaje en pared.... 4
Tools needed for installation Phillips head screwdriver <i>For wall mounting only:</i> 0.25 inch diameter drill bit Power drill Hammer	Für die Montage benötigen Sie Kreuzschlitzschraubendreher <i>Nur für Wandmontage:</i> Bohrer-Bit mit 1/4" Durchmesser Bohrmaschine Hammer	Outils nécessaires au montage Tournevis Phillips <i>Uniquement pour montage mural:</i> Foret Ø 6,35 mm (0,25") Perceuse Marteau	Attrezzi necessari per l'installazione Cacciavite a croce <i>Solo per montaggio a muro:</i> Punta trapano con diametro 0,6 cm Trapano elettrico Martello	Herramientas necesarias para la instalación Destornillador de cabeza Phillips <i>Solo para montaje en pared:</i> Broca de 6,35 mm (0,25 pulgadas) Taladro Martillo
Compatible with models Fits all uni-body Mac mini® models (2010-current) Additional models may also be compatible. Check our online listings for the most recent compatibility updates.	Kompatibel mit Modellen Passend für alle Mac-Mini-Modelle® mit Unibody-Gehäuse (ab 2010) Kann auch für weitere Modelle geeignet sein. In unseren Online-Listings finden Sie die aktuellsten Listen kompatibler Modelle.	Compatible avec les modèles Convient à tous les modèles Mac mini® à coque unibody (2010 à aujourd'hui) D'autres modèles peuvent également être compatibles. Vérifiez en ligne les dernières mises à jour en terme de compatibilité.	Modelli compatibili Adatto a tutti i modelli di Mac mini® a corpo unico (dal 2010 in poi) Potrebbero essere compatibile anche con altri modelli. Consulta il nostro listino online per aggiornarti su tutti i nuovi modelli compatibili.	Compatibilidad con los modelos Apto para todos los modelos de Mac mini® con carcasa Unibody (a partir de 2010) Otros modelos también pueden ser compatibles. Comprueba nuestros productos online para conocer las actualizaciones más recientes en cuanto a compatibilidad.

1 - OPTION A



EN Mount to back of monitor.

Use the four VESA screws and washers to attach the bracket to the back of the monitor. Make sure that the corner with the cutout for the Mac mini's power button is in the lower left-hand corner.

DE Befestigung an der Rückseite des Monitors.

Befestigen Sie die Halterung mit den vier VESA-Schrauben und Unterlegscheiben an der Rückseite des Monitors. Achten Sie darauf, dass sich die Ecke mit der Aussparung für den Einschaltknopf des Mac Mini unten links befindet.

FR Fixation à l'arrière de l'écran.

Utilisez les quatre vis VESA et les rondelles pour fixer le support à l'arrière de l'écran. Assurez-vous que l'angle où se trouve la découpe pour le bouton de marche/arrêt du Mac mini soit positionné en bas à gauche.

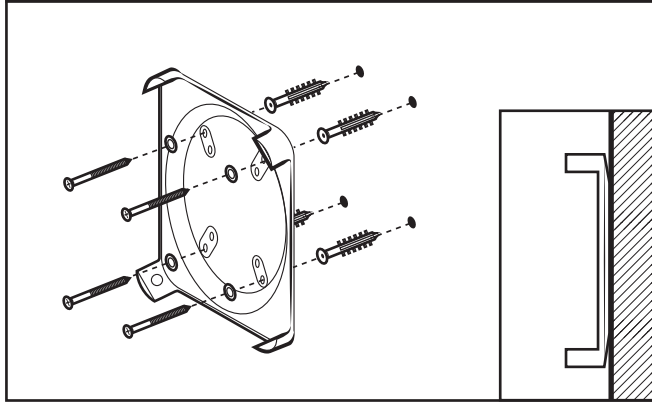
IT Montaggio sul retro del monitor.

Utilizza le quattro viti VESA e le rondelle incluse per collegare la staffa al retro del monitor. Assicurarsi che l'angolo con il foro per il bottone di accensione del Mac mini si trovi nell'angolo inferiore sinistro.

ES Montaje en la parte posterior del monitor.

Utiliza los cuatro tornillos VESA y las arandelas para fijar el soporte a la parte de atrás del monitor. Asegúrate de que la esquina con el hueco para el botón de encendido del Mac mini está en la esquina inferior izquierda.

1 - OPTION B



Mount on wall.

Place bracket on the wall and use the holes to mark the screw location. Drill holes into the drywall and pound the drywall anchors flush with wall with a hammer. Then install the bracket with the drywall screws and washers. Ensure that the cutout for the power button is aligned with your desired mounting direction.

Befestigung an der Wand.

Halten Sie die Halterung an die Wand und markieren Sie durch die Löcher die Schraubenpositionen. Bohren Sie Löcher in die Wand und schlagen Sie die Dübel mit einem Hammer hinein, bis sie glatt mit der Wand abschließen. Befestigen Sie dann die Halterung mit den Wandschrauben und Unterlegscheiben. Achten Sie darauf, dass die Aussparung für den Einschaltknopf zu Ihrer gewünschten Montageausrichtung passt.

Fixation au mur.

Positionnez le support contre le mur et marquez l'emplacement des vis en vous référant aux trous du support. Percez des trous dans le mur et à l'aide d'un marteau, positionnez les chevilles pour plaque de plâtre dans le mur. Ensuite, installez le support à l'aide des vis pour plaque de plâtre et des rondelles. Assurez-vous que la découpe pour le bouton marche/arrêt soit bien dans la position désirée.

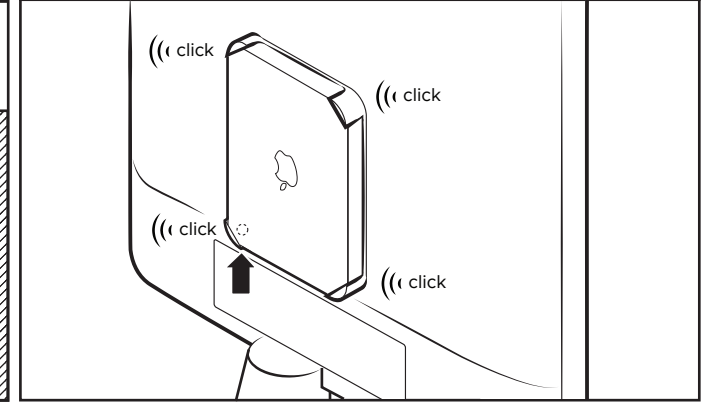
Montaggio a muro.

Posizionare il supporto sul muro ed usare i fori per individuare dove inserire le viti. Effettuare i relativi fori nel muro ed assicurare i tasselli al muro con un martello. Montare il supporto al muro con le viti e le rondelle. Assicurarsi che il foro per il pulsante di accensione sia allineato con la posizione di montaggio desiderata.

Montaje en la pared.

Coloca el soporte en la pared y utiliza los agujeros para marcar la posición de los tornillos. Perfora los agujeros en la pared y clava los tacos con un martillo. A continuación fija el soporte con los tornillos y las arandelas. Asegúrate de que el hueco para el botón de encendido coincida con la posición del montaje que hayas elegido.

2



Install Mac Mini® with Bracket

Position the Mac mini so the power button aligns with the round cutout in the bracket. Insert the Mac mini firmly into the bracket. Push each corner until they snap into place. Confirm that the mini is secure.

Mac Mini® an Halterung anbringen

Halten Sie den Mac Mini so, dass der Einschaltknopf dorthin zeigt, wo sich die runde Aussparung in der Halterung befindet. Drücken Sie den Mac Mini kräftig in die Halterung. Drücken Sie auf jede Ecke, bis sie einrastet. Überzeugen Sie sich, dass der Mac Mini sicher gehalten wird.

Installer Mac mini® à l'aide du support

Positionnez le Mac mini de telle sorte à ce que le bouton marche/arrêt soit aligné avec la découpe ronde située sur le support. Insérez fermement le Mac mini au support. Appuyez sur chaque angle jusqu'à entendre un petit clic. Vérifiez que le Mac mini est bien maintenu en place.

Montaggio Mac Mini® con supporto

Posizionare il Mac mini in modo che il pulsante di accensione sia allineato con l'apposito foro nel supporto. Inserire il Mac Mini nel supporto. Premere ogni angolo finché non si inseriscano correttamente in posizione. Accertarsi che il mini sia ben saldo.

Instalar el soporte en el Mac mini®

Coloca el Mac mini de modo que el botón de encendido esté alineado con el hueco redondo del soporte. Inserta firmemente el Mac mini en el soporte. Presiona las esquinas hasta que encajen. Asegúrate de que el mini está bien sujeto.