



VESA Mounting Adapter
for Apple® iMac Pro®, Late 2017

Model 101-1048

Full product specifications: www.humancentric.com/101-1048

Need help? Contact support: support@humancentric.com



WARNING



To reduce the risk of injury to persons, read all important precautions and warnings listed below. HumanCentric assumes no responsibility for personal injury or property damage sustained by or through the use of this product:

1. Read all instructions carefully.
2. Incorrect installation may lead to damage or serious injury. Ensure the product is secured before use.
3. If using a VESA stand or VESA arm, ensure it can support the combined weight of the bracket, monitor, and any mounted devices.



VESA Mounting Adapter for Apple® iMac Pro®, Late 2017

Model 101-1048

Parts included

Mounting bracket	1
Mounting flange	1
Flange mounting screws	5
Bracket mounting screws	2
VESA Screws	4
VESA washers	4
Edge trim	4

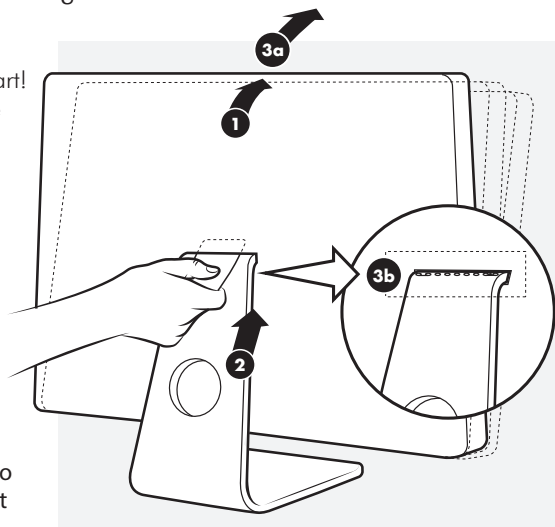
Tools needed for installation

- Phillips head screwdriver
- Plastic card (included)
- 2 mm allen wrench (included)
- 4 mm allen wrench (included)
- A friend to help you hold the monitor (recommended)

STEP 1 Expose Mounting Screws

NOTE: This is the hardest part! Search YouTube for “remove iMac base” for some helpful videos.

In order to access the screws that attach your display to the stand, you will need to use the included plastic card to release a latch inside the display.

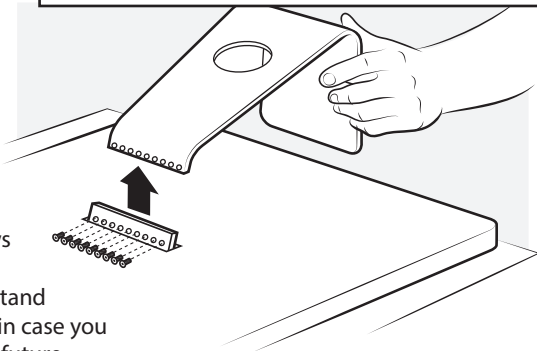


1. Rotate the display forward until it won't go any further, then hold it in place.
2. Insert the plastic card into the space directly above the stand at a slight upward angle. The latch is about $\frac{3}{4}$ " inside the opening, so if it goes in farther you're aiming too low. Take the card out and try again.
3. While pushing the latch in as far as it can go, rotate the display forward to expose the eight screws that attach the base to the display. Rotate the display forward as far as it can go to lock it in place.

STEP 2 Remove base

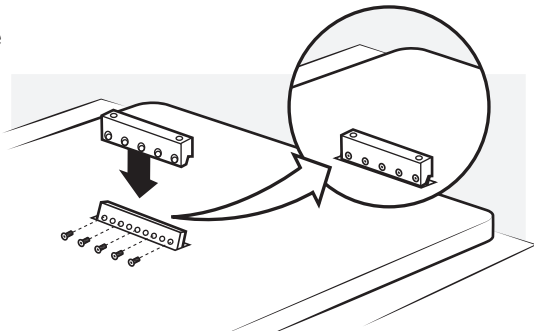
1. Place the monitor on a flat surface (like the edge of a table) so the stand hangs over the edge.
2. While holding the base with one hand, remove and keep the eight screws (you will use them in the next step). Remove the stand and put it in a safe place in case you want to reattach it in the future.

WARNING: Ensure that the display is full rotated forward until it locks into position. If it does not lock, the 8-hole plate will retract back into the display and is extremely difficult to remove.



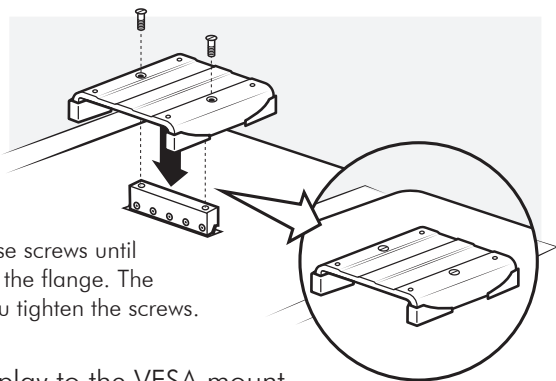
STEP 3 Install flange

Align the hole in the flange to the pin on the back of the display. Then secure the flange using the five flange mounting screws provided with the adapter.



STEP 4 Install bracket

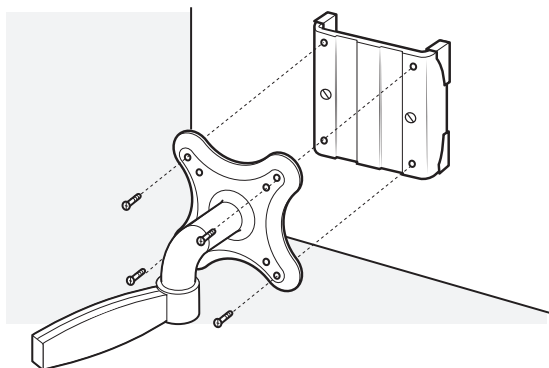
Place the bracket over the flange so the holes in the flange align to the holes in the bracket. Use the two mounting screws to attach the bracket to the flange.



NOTE: Continue to tighten these screws until the bracket makes contact with the flange. The rubber feet will compress as you tighten the screws.

STEP 5 Attach the display to the VESA mount

Have a friend hold the monitor steady while you use the four VESA screws and washers to attach the display to the VESA mount.





VESA-Adapter für Monitore der Apple® iMac Pro® ende 2017

Model 101-1048

Vollständige Produktspezifikationen: www.humancentric.com/101-1048

Brauchen Sie Hilfe? Kontaktieren Sie den Support: support@humancentric.com



WARNUNG



Um das Verletzungsrisiko für Personen zu verringern, lesen Sie alle unten aufgeführten wichtigen Vorsichtsmaßnahmen und Warnungen. HumanCentric übernimmt keine Verantwortung für Personen-oder Sachschäden, die durch oder durch verursacht werden Die Verwendung dieses Produkts:

1. Lesen Sie alle Anweisungen sorgfältig durch.
2. Eine unsachgemäße Installation kann zu Schäden oder schweren Verletzungen führen. Stellen Sie sicher, dass das Produkt vor der Verwendung gesichert ist.
3. Wenn Sie einen VESA-Ständer oder VESA-Arm verwenden, stellen Sie sicher, dass dieser das Gesamtgewicht von Halterung, Monitor und und alle montierten Geräte.



VESA-Adapter für Monitore der Apple® iMac Pro® ende 2017

Model 101-1048

Enthaltene Teile

Halterung.....	1
Flansch	1
Flanschschrauben	5
Befestigungsschrauben der Halterung	2
VESA-Schrauben	4
VESA Beilagscheiben	4
Randbeschnitt	4

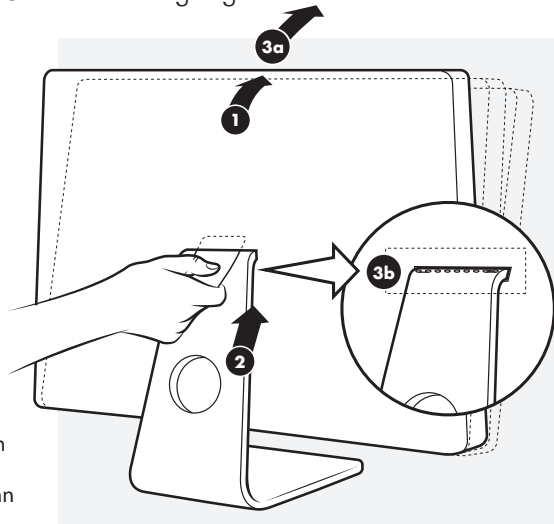
Benötigtes Werkzeug

- Kreuzschlitzschraubendreher
- Plastikkarte (enthalten)
- 2 mm Inbusschlüssel (enthalten)
- 4 mm Inbusschlüssel (enthalten)
- Jemanden, der Ihnen beim Halten des Monitors hilft

SCHRITT 1 Legen Sie die Befestigungsschrauben frei

HINWEIS: Das ist der schwierigste Teil! Suchen Sie auf YouTube nach hilfreichen Videos zum Thema „iMac Standfuß entfernen“.

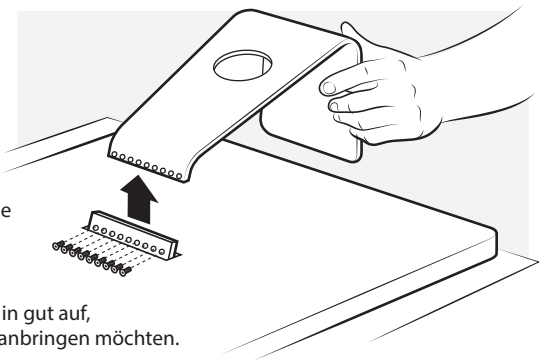
Um zu den Schrauben zu gelangen, die den Bildschirm am Sockel festhalten, müssen Sie mit Hilfe der beige eingefügten Plastikkarte die Verriegelung im Inneren des Bildschirms freigeben.



1. Drehen Sie den Bildschirm nach vorne, so weit wie möglich, und halten Sie ihn dann fest.
2. Schieben Sie die Plastikkarte in einem leichten Winkel nach oben in den Zwischenraum direkt über dem Standfuß. Der Riegel befindet sich ca. $\frac{3}{4}$ Zoll innerhalb der Öffnung, wenn Sie die Karte also weiter hineinschieben können, sind Sie zu weit unten. Entfernen Sie die Karte und versuchen Sie es erneut.
3. Während Sie so weit wie möglich auf den Riegel drücken, drehen Sie den Bildschirm nach vorne, um die 8 Schrauben sehen zu können, die den Standfuß mit dem Bildschirm verbinden. Drehen Sie den Bildschirm so weit wie möglich, um ihn zu fixieren.

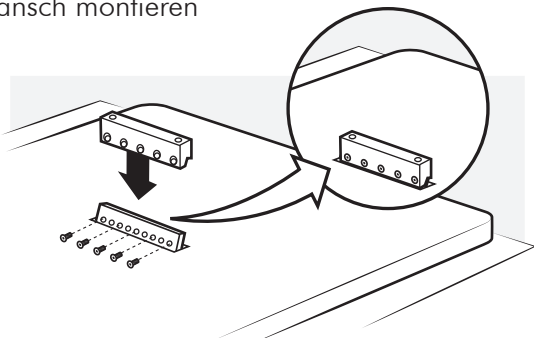
SCHRITT 2 Standfuß entfernen

1. Legen Sie den Bildschirm auf eine flache Oberfläche (zum Beispiel auf den Rand eines Tisches) sodass der Standfuß über den Rand steht.
2. Halten Sie den Standfuß mit einer Hand und entfernen Sie die acht Schrauben (Sie brauchen diese im nächsten Schritt). Entfernen Sie den Standfuß und bewahren Sie in gut auf, falls Sie in zukünftig wieder anbringen möchten.



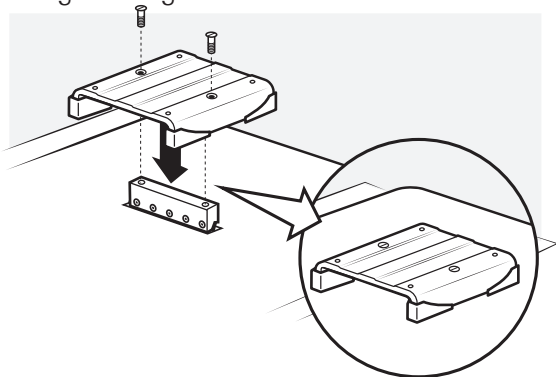
SCHRITT 3 Den Flansch montieren

Richten Sie das Loch im Flansch an der Stiftleiste auf der Rückseite des Bildschirms aus. Befestigen Sie den Flansch danach mit den fünf Schrauben aus dem vorherigen Schritt.



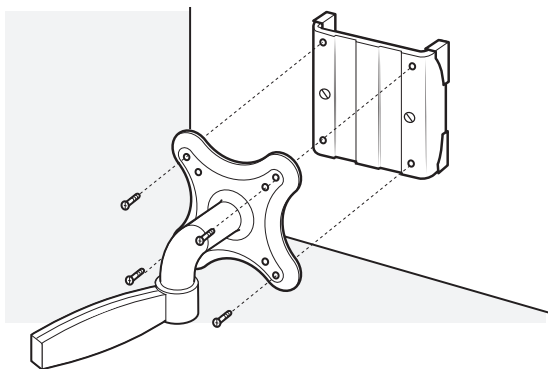
SCHRITT 4 Die Halterung anbringen

Setzen Sie den Bügel über den Flansch, so dass die Löcher aufeinander ausgerichtet sind. Verwenden Sie die beiden Befestigungsschrauben um den Bügel auf dem Flansch zu befestigen.



SCHRITT 5 Befestigen Sie den Bildschirm an der VESA Halterung

Lassen Sie einen Freund den Monitor festhalten während Sie den Bildschirm an der VESA Halterung mit Hilfe der VESA Schrauben und der Beilagscheiben montieren.





Support adaptateur VESA
pour écrans Apple® iMac Pro® fin 2017

Model 101-1048

Spécifications complètes du produit: www.humancentric.com/101-1048

Besoin d'aide? Contacter l'assistance: support@humancentric.com



AVERTISSEMENT



Pour réduire le risque de blessures corporelles, lisez toutes les précautions et tous les avertissements importants énumérés ci-dessous. HumanCentric n'assume aucune responsabilité pour les blessures corporelles ou les dommages matériels subis par ou à travers l'utilisation de ce produit :

1. Lisez attentivement toutes les instructions.
2. Une installation incorrecte peut entraîner des dommages ou des blessures graves. Assurez-vous que le produit est sécurisé avant utilisation.
3. Si vous utilisez un support VESA ou un bras VESA, assurez-vous qu'il peut supporter le poids combiné du support, du moniteur, et tous les appareils montés.



Support adaptateur VESA pour écrans Apple® iMac Pro® fin 2017

Model 101-1048

Pièces fournies

Support de fixation.....	1
Bride de fixation.....	1
Vis de fixation de bride	5
Vis de fixation du support	2
Vis VESA	4
Rondelles VESA	4
Règles de bord.....	4

Outils requis pour l'installation

Tournevis Phillips

Carte plastique (fournie)

Clé Allen 2 mm (fournie)

Clé Allen 4 mm (fournie)

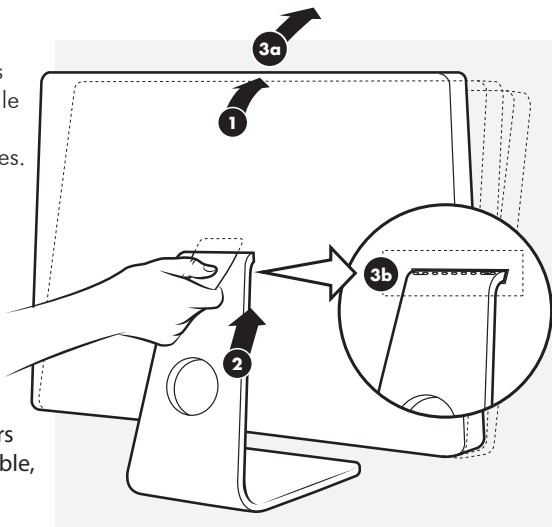
Une personne pour vous aider à tenir l'écran (recommandé)

ÉTAPE 1

Exposez les vis de fixation

NOTE : C'est la partie la plus difficile ! Recherchez « retirer le pied de l'iMac » sur YouTube pour y trouver des vidéos utiles.

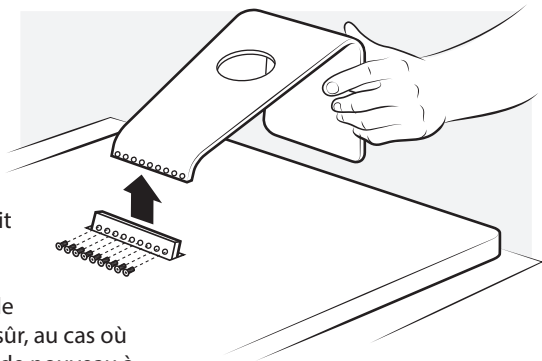
Afin d'accéder aux vis qui fixent votre écran au pied, vous devrez utiliser la carte plastique fournie pour déverrouiller un loquet situé à l'intérieur de l'écran.



1. Faites pivoter l'écran vers l'avant le plus loin possible, puis maintenez-le dans cette position.
2. Insérez la carte plastique dans l'espace juste au-dessus du pied avec un angle légèrement ascendant. Le loquet se trouve à environ 2 cm à l'intérieur de l'ouverture. Si la carte pénètre trop loin, vous visez donc trop bas. Retirez-la et recommencez.
3. Tout en poussant le loquet aussi loin que possible, faites pivoter l'écran vers l'avant pour exposer les huit vis qui fixent le pied à l'écran. Faites pivoter l'écran vers l'avant le plus possible pour le verrouiller dans cette position.

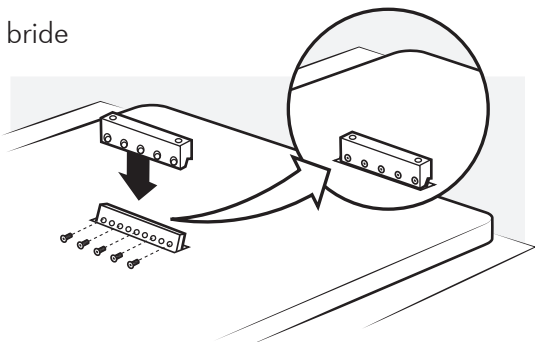
ÉTAPE 2 Retirez le pied

1. Placez l'écran sur une surface plane (comme le bord d'une table) de telle sorte qu'il dépasse du bord.
2. Tout en tenant le pied d'une main, retirez les huit vis et mettez-les de côté (vous les utiliserez à l'étape suivante). Retirez le pied et rangez-le en lieu sûr, au cas où vous souhaiteriez le fixer de nouveau à l'avenir.



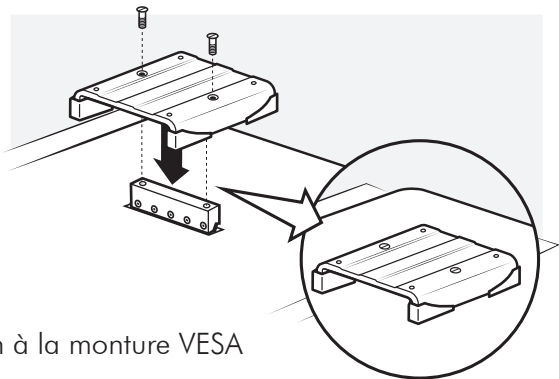
ÉTAPE 3 Installez la bride

Alignez le trou dans la bride avec la broche à l'arrière de l'écran. Puis fixez la bride en utilisant les cinq vis de l'étape précédente.



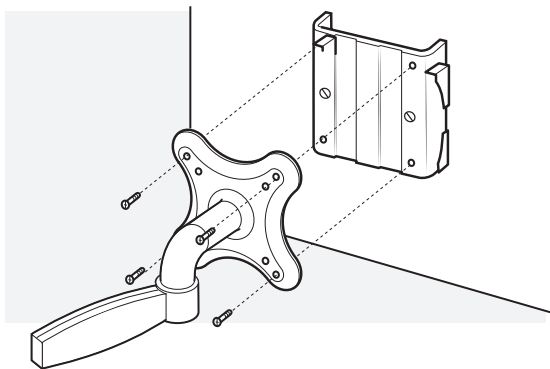
ÉTAPE 4 Installez le support

Placez le support sur la bride de telle sorte que les trous de la bride soient alignés avec les trous du support. Utilisez les deux vis de fixation pour fixer le support à la bride.



ÉTAPE 5 Fixez l'écran à la monture VESA

Demandez à un ami de tenir fermement l'écran pendant que vous utilisez les quatre vis et rondelles VESA pour fixer l'écran à la monture VESA.





Adattatore di supporto VESA per
monitor Apple® iMac Pro® fine 2017

Model 101-1048

Specifiche complete del prodotto: www.humancentric.com/101-1048
Ho bisogno di aiuto? Contatta l'assistenza: support@humancentric.com



AVVERTIMENTO



Per ridurre il rischio di lesioni alle persone, leggere tutte le precauzioni e le avvertenze importanti elencate di seguito. HumanCentric non si assume alcuna responsabilità per lesioni personali o danni alla proprietà subiti da o attraverso l'uso di questo prodotto:

1. Leggere attentamente tutte le istruzioni.
2. Un'installazione errata può causare danni o lesioni gravi. Assicurarsi che il prodotto sia fissato prima dell'uso.
3. Se si utilizza un supporto VESA o un braccio VESA, assicurarsi che sia in grado di supportare il peso combinato di staffa, monitor, e tutti i dispositivi montati.



Adattatore di supporto VESA per monitor Apple® iMac Pro® fine 2017

Model 101-1048

Parti incluse

Staffa di supporto	1
Flangia di montaggio	1
Viti di montaggio flangiate	5
Viti di montaggio staffa.....	2
Viti VESA	4
Rondelle VESA	4
Bordo	4

Attrezzi necessari per l'installazione

Cacciavite a croce

Tessera di plastica (inclusa)

Chiave a brugola 2 mm (inclusa)

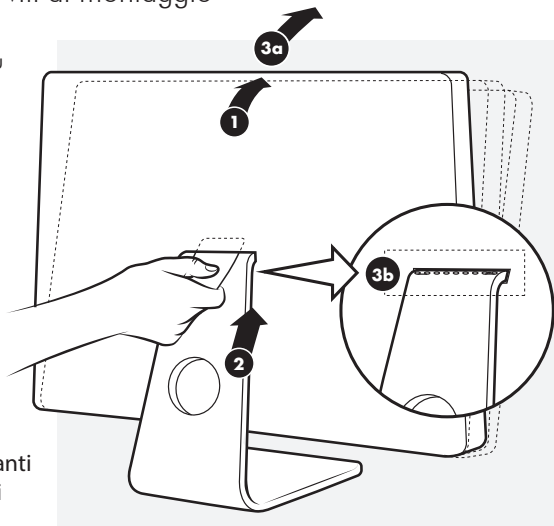
Chiave a brugola 4 mm (inclusa)

Per il montaggio si consiglia di farsi aiutare da una seconda persona

FASE 1 Scoprire le viti di montaggio

NOTA: questa è la parte più difficile! Cercando "staccare base iMac" su YouTube, è possibile vedere alcuni utili filmati.

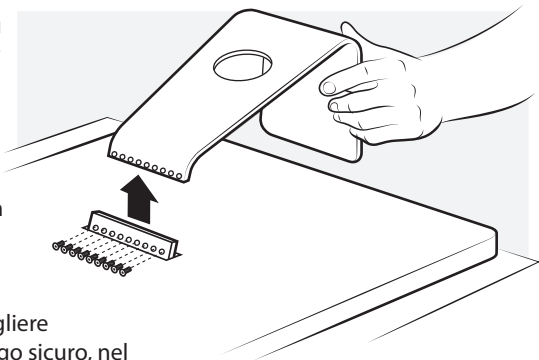
Per poter accedere alle viti che fissano il tuo display alla basetta, è necessario usare la tessera di plastica (fornita) per staccare il fermo all'interno del display.



- 1.** Ruotare il display in avanti fino a fine corsa, quindi tenerlo fermo.
- 2.** Inserire la tessera di plastica nello spazio immediatamente sopra alla basetta, inclinando leggermente la tessera verso l'alto. Il fermo si trova circa 2 cm all'interno dell'apertura quindi, se la tessera entra di più all'interno, significa che si sta puntando troppo in basso. Estrarre la tessera e riprovare.
- 3.** Spingendo il fermo il più possibile all'interno, ruotare il display in avanti in modo da scoprire le otto viti che collegano la basetta al display. Ruotare il display in avanti il più possibile, per bloccarlo in questa posizione.

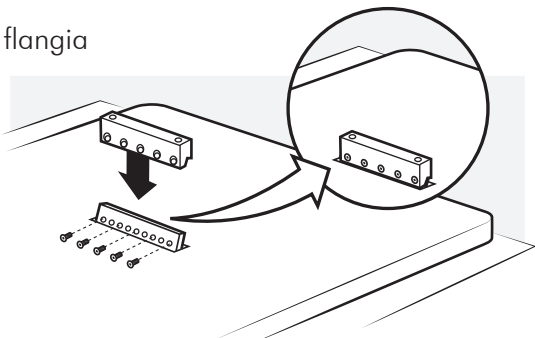
FASE 2 Staccare la base

1. Appoggiare il monitor su una superficie piana (per esempio sul bordo di un tavolo), in modo che la basetta sporga oltre il bordo.
2. Tenendo ferma la basetta con una mano, togliere e mettere da parte le otto viti (che saranno usate nella fase successiva). Togliere la basetta e riporla in luogo sicuro, nel caso si desideri utilizzarla di nuovo in futuro.



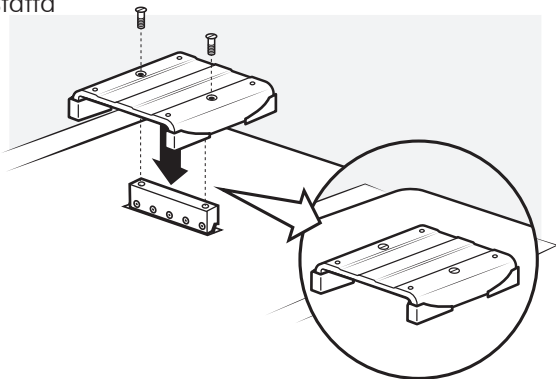
FASE 3 Installare la flangia

Allineare il foro nella flangia al connettore sul retro del display. Quindi fissare la flangia per mezzo delle cinque viti avanzate dalla fase precedente.



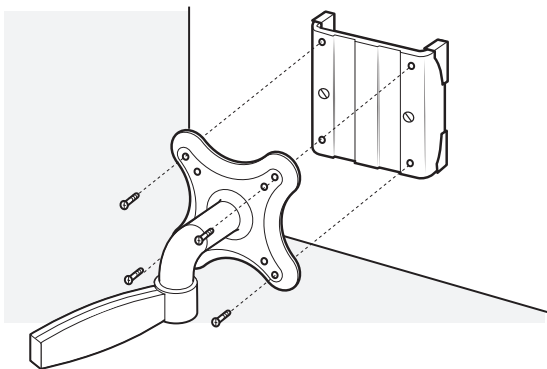
FASE 4 Installare la staffa

Posizionare la staffa sopra la flangia, in modo che i fori della flangia siano allineati con quelli della staffa. Usare le due viti di montaggio per fissare la staffa alla flangia.



FASE 5 Fissare il display al supporto VESA

Far tenere fermo il monitor da un amico, mentre si fissa il display al supporto VESA utilizzando le quattro viti e rondelle VESA.





VESA - Adaptador para soporte de
monitor Apple® iMac Pro® finales de 2017

Model 101-1048

Especificaciones completas del producto: www.humancentric.com/101-1048

¿Necesitas ayuda? Soporte de contacto: support@humancentric.com



ADVERTENCIA



Para reducir el riesgo de lesiones personales, lea todas las precauciones y advertencias importantes que se enumeran a continuación. HumanCentric no asume ninguna responsabilidad por lesiones personales o daños a la propiedad sufridos por o a través de el uso de este producto:

1. Lea atentamente todas las instrucciones.
2. La instalación incorrecta puede provocar daños o lesiones graves. Asegúrese de que el producto esté asegurado antes de usarlo.
3. Si usa una base VESA o un brazo VESA, asegúrese de que pueda soportar el peso combinado del soporte, el monitor y el y cualquier dispositivo montado.



VESA - Adaptador para soporte de monitor Apple® iMac Pro® finales de 2017

Model 101-1048

Partes incluidas

Soporte	1
Brida de montaje	1
Tornillos de montaje de brida	5
Tornillos de montaje del soporte	2
Tornillos VESA.....	4
Arandelas VESA	4
Embellecedor de borde	4

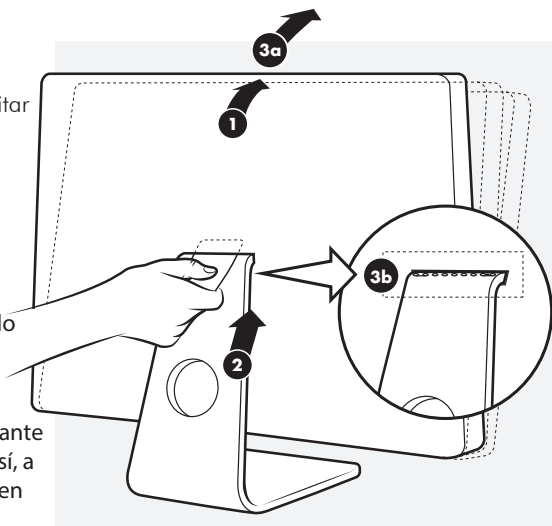
Herramientas necesarias para la instalación

- Destornillador de cabeza Phillips
- Tarjeta de plástico (Incluida)
- Llave Allen 2mm (Incluida)
- Llave Allen 4mm (Incluida)
- Alguien que sujete el monitor (recomendado)

PASO 1 Exponer Tornillos de Montaje

NOTA: ¡Esta es la parte más difícil! Busca en YouTube "quitar base de iMac" para ver algunos videos útiles.

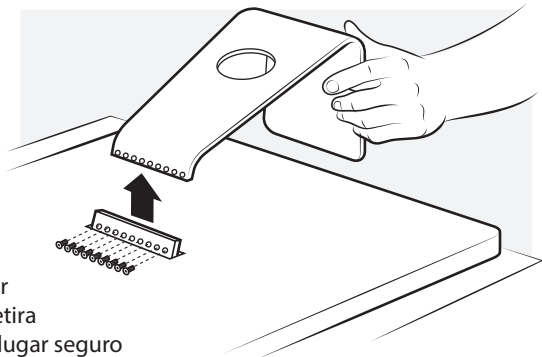
Con el fin de acceder a los tornillos que fijan tu pantalla al soporte, tendrás que usar la tarjeta de plástico incluida para liberar un pestillo de dentro de la pantalla.



1. Gira la pantalla hacia delante hasta que no de más de sí, a continuación, manténla en ese lugar.
2. Inserta la tarjeta de plástico en el espacio directamente sobre el soporte en un ligero ángulo ascendente. El pestillo es de aproximadamente $\frac{3}{4}$ " dentro de la apertura, por lo que si te pasas, estarás apuntando demasiado bajo. Coge la tarjeta y vuelve a intentarlo.
3. Mientras empujas el pestillo en la medida de lo posible, rota la pantalla con intención de exponer los ocho tornillos que sujetan la base a la pantalla. Gira la pantalla hacia delante tanto como se pueda para que encaje en su lugar.

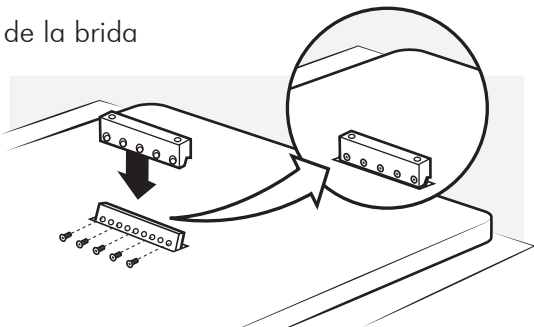
PASO 2 Retirar la base

1. Coloca el monitor en una superficie plana (como el borde de una mesa) para que el pie se cierna sobre el borde.
2. Mientras mantienes la base con una mano, extrae y mantén los ocho tornillos (que vas a utilizar en el el próximo paso). Retira el soporte y ponlo en un lugar seguro en caso de que quieras volver a colocarlo en el futuro.



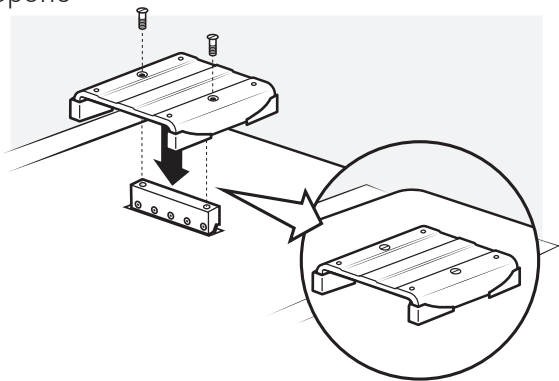
PASO 3 Instalación de la brida

Alinea el agujero en la brida con el pasador en la parte de atrás de la pantalla. Luego asegúralo utilizando los cinco tornillos del paso anterior.



PASO 4 Instalar el soporte

Coloca el soporte sobre la brida por lo que los agujeros en la brida se alinean a los agujeros en el soporte. Utiliza los dos tornillos de montaje para fijar el soporte a la brida.



PASO 5 Fijar la pantalla al soporte VESA

Busca un amigo que sostenga el monitor constante mientras utilizas los cuatro tornillos VESA y arandelas para fijar el monitor al soporte VESA.

