



VESA Mount Adapter Bracket for Samsung™ Monitors

www.humancentric.com/patents

Model 101-1035

Full product specifications: www.humancentric.com/101-1035

Need help? Contact support: support@humancentric.com



WARNING



To reduce the risk of injury to persons, read all important precautions and warnings listed below. HumanCentric assumes no responsibility for personal injury or property damage sustained by or through the use of this product:

1. Read all instructions carefully.
2. Incorrect installation may lead to damage or serious injury. Ensure the product is secured before use.
3. If using a VESA stand or VESA arm, ensure it can support the combined weight of the bracket, monitor, and any mounted devices.

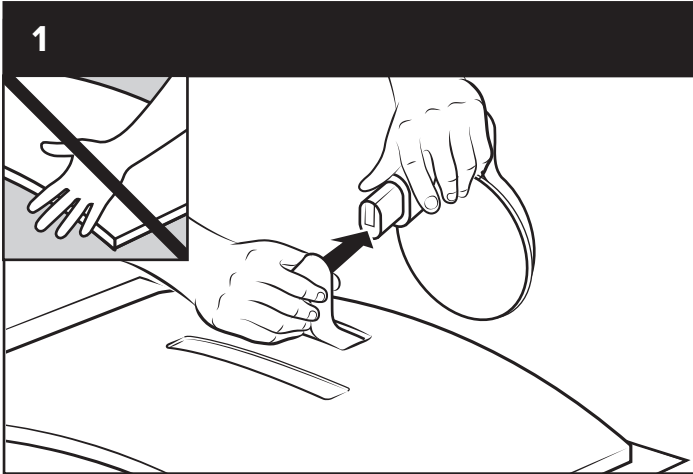
ENGLISH 	DEUTSCH 	FRANÇAIS 	ITALIANO 	ESPAÑOL 
--	--	---	---	--

VESA Mount Adapter Bracket for Samsung™ Monitors	Adapter für VESA-Halterungen für Samsung™-Monitore	Support adaptateur VESA pour écrans Samsung™	Staffa di adattamento VESA per monitor Samsung™	VESA - Adaptador para soporte de monitores Samsung™
--	--	--	---	---

Parts included	Enthaltene Teile	Pièces fournies	Parti incluse	Partes incluidas
Mounting bracket 1	Halterung 1	Support de fixation 1	Staffa di supporto 1	Soporte 1
U-Bolt 1	Bügelschraube 1	Boulon en U 1	Bullone a U 1	Perno en U 1
Washers 2	Unterlegscheiben 2	Rondelles 2	Rondelle 2	Arandelas 2
Nuts 2	Schrauben 2	Écrous 2	Dadi 2	Tuercas 2
VESA mounting screws 4	VESA-Schrauben 4	Vis VESA 4	Viti VESA 4	Tornillos VESA 4

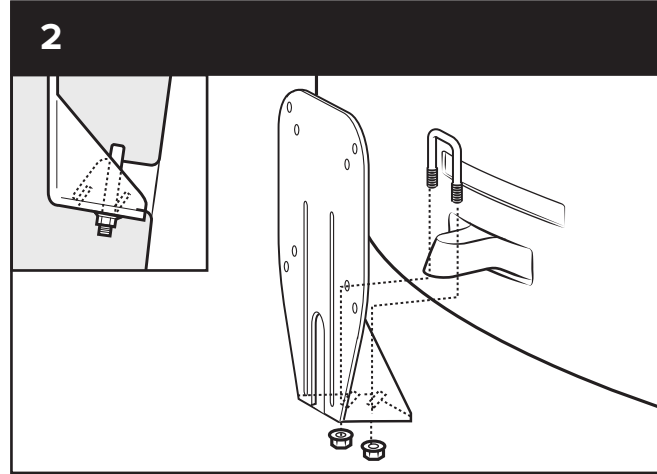
Tools needed for installation	Für die Montage benötigen Sie	Outils nécessaires au montage	Attrezzi necessari per l'installazione	Herramientas necesarias para la instalación
Phillips head screwdriver A friend to help you hold the monitor (recommended)	Kreuzschlitzschraubendreher Jemanden, der Ihnen beim Halten des Monitors hilft	Tournevis Phillips Une personne pour vous aider à tenir l'écran (recommandé)	Cacciavite a croce Per il montaggio si consigliato di farsi aiutare da una seconda persona	Destornillador de cabeza Phillips Alguien que sujete el monitor (recomendado)

Compatible with models	Kompatibel mit Modellen	Compatible avec les modèles	Modelli compatibili	Compatibilidad con los modelos
Fits Samsung™ 27" CF591 Curved LED Monitor (LC27F591FDNXZA)	Samsung™ 27" CF591 (LC27F591FDNXZA)	Samsung™ 27" CF591 (LC27F591FDNXZA)	Samsung™ 27" CF591 (LC27F591FDNXZA)	Samsung™ 27" CF591 (LC27F591FDNXZA)
Additional models may also be compatible. Check our online listings for the most recent compatibility updates.	Kann auch für weitere Modelle geeignet sein. In unseren Online-Listings finden Sie die aktuellsten Listen kompatibler Modelle.	D'autres modèles peuvent également être compatibles. Vérifiez en ligne les dernières mises à jour en terme de compatibilité.	Potrebbero essere compatibile anche con altri modelli. Consulta il nostro listino online per aggiornarti su tutti i nuovi modelli compatibili.	Otros modelos también pueden ser compatibles. Comprueba nuestros productos online para conocer las actualizaciones más recientes en cuanto a compatibilidad.



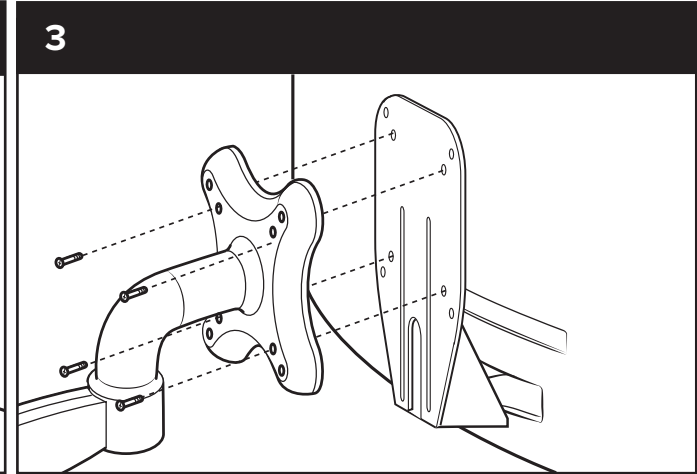
1

EN Remove base from monitor
Place the monitor facedown on a soft, nonscratch surface. Remove the base from the monitor by pulling the stand neck away from the monitor. *Caution: Do not press down on the monitor while trying to remove the base.*



2

Attach adapter bracket to monitor
Position the bracket so the two tabs on the bracket insert into the socket on the back of the monitor. Then place the U-Bolt over the top of the socket and through the holes in the bracket. Secure the U-Bolt with the washers and nuts.



3

Attach adapter bracket to VESA mount
Use the four included VESA screws to attach the adapter bracket to the VESA mount.
NOTE: You should have a friend hold the monitor while you attach it to the VESA mount.

DE Entfernen des Ständers vom Monitor
Legen Sie den Monitor mit der Bildschirmseite auf eine weiche, nicht kratzende Oberfläche. Entfernen Sie den Ständer des Monitors, indem Sie den Ständer aus dem Monitor herausziehen. *Hinweis: Üben Sie keinen Druck von oben auf den Monitor aus, während Sie den Ständer entfernen.*

Befestigen des Halterungsadapters am Monitor
Positionieren Sie die Halterung so, dass die zwei Steckelemente der Halterung in das Steckloch auf der Rückseite des Monitors gleiten. Dann positionieren Sie die Bügelschraube über dem Steckloch und führen Sie sie durch die Löcher der Halterung. Schließen Sie die Bügelschraube mit den Unterlegscheiben und Muttern.

Befestigung des Adapters am VESA-Halter
Befestigen Sie den Adapter mit den vier beiliegenden VESA-Schrauben am VESA-Halter.
HINWEIS: Eine andere Person sollte den Monitor halten, während Sie ihn am VESA-Halter befestigen.

FR Retirez le socle de l'écran
Posez l'écran face vers le sol sur une surface plane et propre pour ne pas le rayer. Retirez le socle de l'écran en tirant sur le socle. *Attention: n'appuyez pas sur votre écran en essayant de retirer le socle.*

Fixez le support adaptateur à l'écran
Placez le support de manière à ce que les deux fiches du support s'insèrent dans les fentes à l'arrière de l'écran. Placez ensuite le boulon en U au-dessus des fentes pour qu'il passe à travers les trous du support. Fixez de manière sûr le boulon en U à l'aide des rondelles et des écrous.

Fixez le support adaptateur au bras de fixation VESA
Utilisez les quatre vis VESA incluses pour fixer le support d'écran au bras de fixation VESA.
REMARQUE : il est recommandé de se faire aider d'une personne pour tenir l'écran lors de la fixation au bras VESA.

IT Rimuovere la base dal monitor
Adagia lo schermo con il monitor rivolto verso il basso su di una superficie morbida e antigraffio. Rimuovere la base del monitor tirando la parte di sostegno verticale verso il basso. *Attenzione: non esercitare pressione sul monitor nel tentativo di rimuovere la base.*

Collegare la staffa di adattamento al monitor
Posizionare la staffa in modo da inserire le due linguette nell'attacco sul retro del monitor. Quindi collocare il bullone sull'attacco inserendo le due estremità negli appositi fori della staffa. Fissare il bullone a U con rondelle e dadi.

Collegare la staffa di adattamento al supporto VESA
Utilizza le quattro viti VESA incluse per collegare la staffa di adattamento al supporto VESA.
NOTA: È opportuno che qualcuno mantenga il monitor durante il collegamento al supporto VESA.

ES Retira la base del monitor

Fija el adaptador al monitor
Coloca el adaptador de forma que las dos lengüetas encajen en las ranuras de la parte posterior del monitor. Después, sitúa el perno en U por encima y encájalo en las ranuras del adaptador. Fija el perno en U con las arandelas y tuercas.

Fija el adaptador al soporte de VESA
Utiliza los cuatro tornillos VESA incluidos para fijar el adaptador al soporte de VESA.
ADVERTENCIA: Otra persona deberá sujetar el monitor mientras lo fijas al soporte de VESA.