




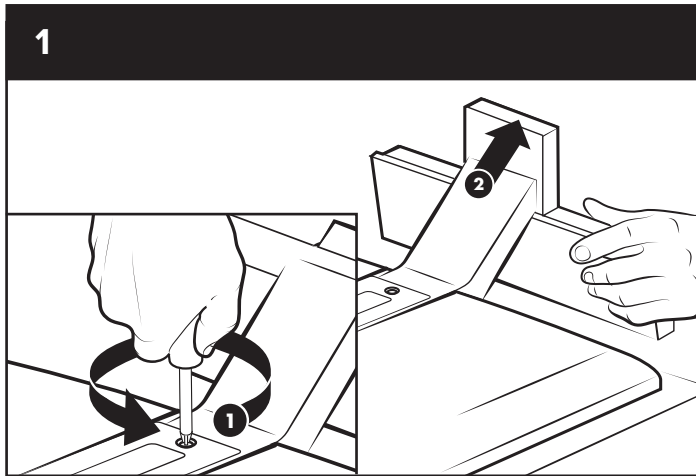


HUMANCENTRIC

Model 101-1028

ENGLISH 	DEUTSCH 	FRANÇAIS 	ITALIANO 	ESPAÑOL 
VESA Mounting Bracket for BenQ™ Monitors	VESA-Befestigungshalterung für BenQ™-Monitore	Support adaptateur VESA pour écrans BenQ™	Staffa di supporto VESA per monitor BenQ™	VESA - Adaptador para soporte de monitores BenQ™
Parts included	Enthaltene Teile	Pièces fournies	Parti incluse	Partes incluidas
Mounting bracket with base adapter 1 VESA Screws 4	Halterung mit Adapter 1 VESA-Schrauben 4	Support de fixation avec adaptateur 1 Vis VESA 4	Staffa di supporto con adattatore per base 1 Viti VESA 4	Soporte de montaje con adaptador para la base 1 Tornillos VESA 4
Tools needed for installation	Für die Montage benötigen Sie	Outils nécessaires au montage	Attrezzi necessari per l'installazione	Herramientas necesarias para la instalación
Phillips head screwdriver A friend to help you hold the monitor (recommended)	Kreuzschlitzschraubendreher Jemanden, der Ihnen beim Halten des Monitors hilft	Tournevis Phillips Une personne pour vous aider à tenir l'écran (recommandé)	Cacciavite a croce Per il montaggio si consiglia di farsi aiutare da una seconda persona	Destornillador de cabeza Phillips Alguien que sujete el monitor (recomendado)
Compatible with models	Kompatibel mit Modellen	Compatible avec les modèles	Modelli compatibili	Compatibilidad con los modelos
Fits BenQ™ model EW2750ZL	BenQ™-Modell EW2750ZL	BenQ™ EW2750ZL	BenQ™ EW2750ZL	BenQ™ EW2750ZL
Additional models may also be compatible. Check our online listings for the most recent compatibility updates.	Kann auch für weitere Modelle geeignet sein. In unseren Online-Listings finden Sie die aktuellsten Listen kompatibler Modelle.	D'autres modèles peuvent également être compatibles. Vérifiez en ligne les dernières mises à jour en terme de compatibilité.	Potrebbero essere compatibile anche con altri modelli. Consulta il nostro listino online per aggiornarti su tutti i nuovi modelli compatibili.	Otros modelos también pueden ser compatibles. Comprueba nuestros productos online para conocer las actualizaciones más recientes en cuanto a compatibilidad.



EN

Remove base from monitor

Place the monitor face down on a soft, non-scratch surface. Loosen (but do not remove) the screw located right above the monitor base. Then pull the monitor base away from the monitor.

DE

Entfernen des Ständers vom Monitor

Legen Sie den Monitor auf die Bildschirmseite auf eine weiche, nicht kratzende Oberfläche. Lösen Sie die Schrauben direkt über dem Monitorständer, ohne Sie herauszuziehen. Ziehen Sie dann den Ständer vom Monitor ab.

FR

Retirez le socle de l'écran

Posez l'écran face vers le sol sur une surface plane et propre pour ne pas le rayer. Desserrez (mais ne retirez pas) la vis située juste au dessus du pied de l'écran. Vous pouvez ensuite retirer le socle de l'écran.

IT

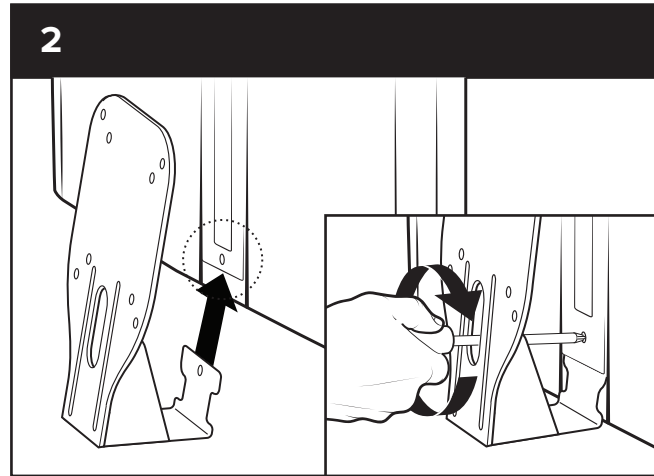
Rimuovere la base dal monitor

Adagia lo schermo con il monitor rivolto verso il basso su una superficie morbida e antigraffio. Allentare le viti posizionate appena sopra la base del monitor senza rimuoverle. Rimuovere quindi la base dal monitor.

ES

Retira la base del monitor

Coloca el monitor boca abajo sobre una superficie suave y que no lo raye. Afloja (pero no retires) el tornillo colocado en la parte derecha superior de la base del monitor. Luego, retira la base del monitor.



Attach adapter bracket to monitor

Slide the tab of the adapter bracket into the slot where you removed the monitor base. Tighten the screw to secure the bracket to the monitor.

Befestigen des Halterungsadapters am Monitor

Schieben Sie den Vorsprung des Adapters in den Schlitz, aus dem Sie zuvor den Monitorständer entfernt haben. Ziehen Sie die Schrauben an, um die Halterung am Monitor zu befestigen.

Fixez le support adaptateur à l'écran

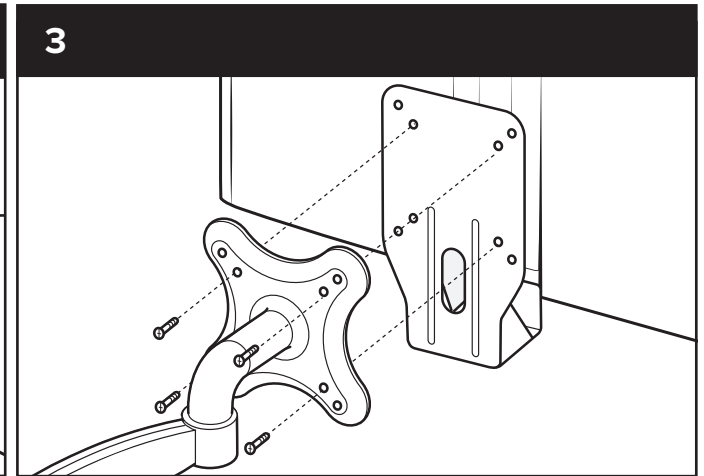
Insérez le support adaptateur dans la fente d'où vous avez retiré le socle de l'écran. Revissez et assurez-vous que la vis est assez serrée.

Collegare la staffa di adattamento al monitor

Far scorrere la piastra della staffa di adattamento nella fessura dalla quale è stata rimossa la base del monitor. Stringi le viti per fissare la staffa al monitor.

Fija el adaptador al monitor

Desliza la pestaña del adaptador en el orificio del que has sacado la base del monitor. Aprieta el tornillo para asegurar el adaptador al monitor.



Attach adapter bracket to VESA mount

Use the four included VESA screws to attach the adapter bracket to the VESA mount.
NOTE: You should have a friend hold the monitor while you attach it to the VESA mount.

Befestigung des Adapters am VESA-Halter

Befestigen Sie den Adapter mit den vier beiliegenden VESA-Schrauben am VESA-Halter.
HINWEIS: Eine andere Person sollte den Monitor halten, während Sie ihn am VESA-Halter befestigen.

Fixez le support adaptateur au bras de fixation VESA

Use the four included VESA screws to attach the adapter bracket to the VESA mount.
NOTE: You should have a friend hold the monitor while you attach it to the VESA mount.

Collegare la staffa di adattamento al supporto VESA

Utilizzare le quattro viti VESA incluse per collegare l'asta di adattamento al supporto VESA.
NOTA: È opportuno che qualcuno mantenga il monitor durante il collegamento al supporto VESA.

Fija el adaptador al soporte de VESA

Utiliza los cuatro tornillos VESA incluidos para unir el adaptador al soporte de VESA.
ADVERTENCIA: Otra persona deberá sujetar el monitor mientras lo fijas al soporte de VESA.