




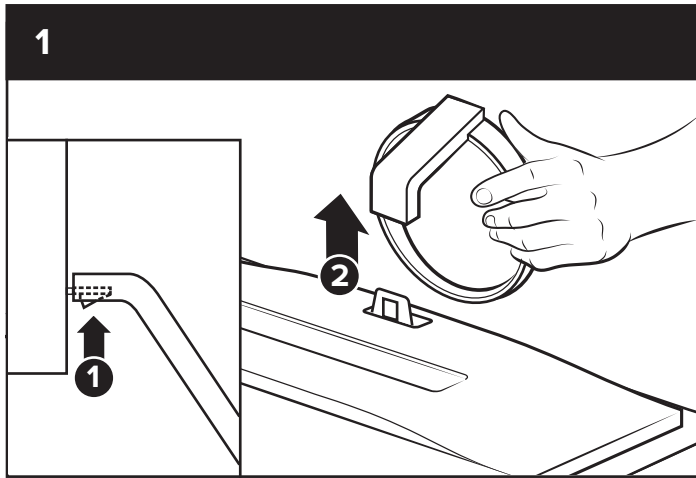


HUMANCENTRIC

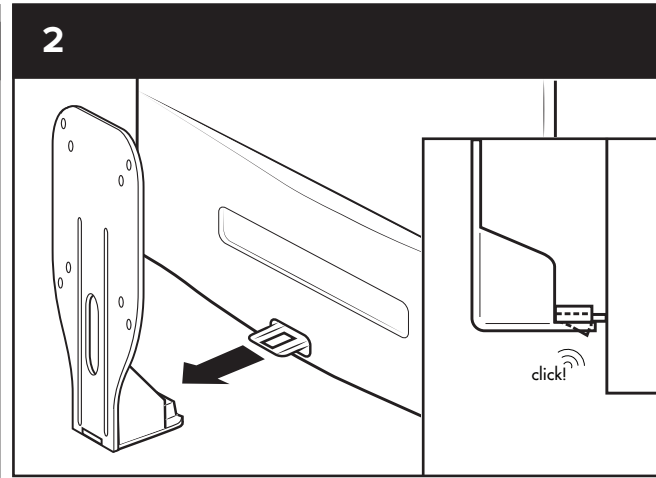
Model 101-1024

ENGLISH 	DEUTSCH 	FRANÇAIS 	ITALIANO 	ESPAÑOL 
VESA Mount Adapter for Acer™ H277H and H257HU Monitors	VESA-Adapter für die Acer™-Monitore H277H und H257HU	Support adaptateur VESA pour écrans Acer™ H277H et H257HU	Adattatore di supporto VESA per monitor Acer™ H277H e H257HU	VESA - Adaptador para soporte de monitores H277H y H257HU de Asus™
Parts included	Enthaltene Teile	Pièces fournies	Parti incluse	Partes incluidas
Mounting bracket 1 VESA Screws 4	Halterung 1 VESA-Schrauben 4	Support de fixation 1 Vis VESA 4	Staffa di supporto 1 Viti VESA 4	Soporte 1 Tornillos VESA 4
Tools needed for installation	Für die Montage benötigen Sie	Outils nécessaires au montage	Attrezzi necessari per l'installazione	Herramientas necesarias para la instalación
Phillips head screwdriver A friend to help you hold the monitor (recommended)	Kreuzschlitzschraubendreher Jemanden, der Ihnen beim Halten des Monitors hilft	Tournevis Phillips Une personne pour vous aider à tenir l'écran (recommandé)	Cacciavite a croce Per il montaggio si consiglia di farsi aiutare da una seconda persona	Destornillador de cabeza Phillips Alguien que sujete el monitor (recomendado)
Compatible with models Fits Acer™ models H277H and H257HU Additional models may also be compatible. Check our online listings for the most recent compatibility updates.	Kompatibel mit Modellen Acer™-Modelle H277H und H257HU Kann auch für weitere Modelle geeignet sein. In unseren Online-Listings finden Sie die aktuellsten Listen kompatibler Modelle.	Compatible avec les modèles Acer™ H277H et H257HU D'autres modèles peuvent également être compatibles. Vérifiez en ligne les dernières mises à jour en terme de compatibilité.	Modelli compatibili Acer™ H277H e H257HU Potrebbero essere compatibile anche con altri modelli. Consulta il nostro listino online per aggiornarti su tutti i nuovi modelli compatibili.	Compatibilidad con los modelos H277H y H257HU de Asus™ Otros modelos también pueden ser compatibles. Comprueba nuestros productos online para conocer las actualizaciones más recientes en cuanto a compatibilidad.



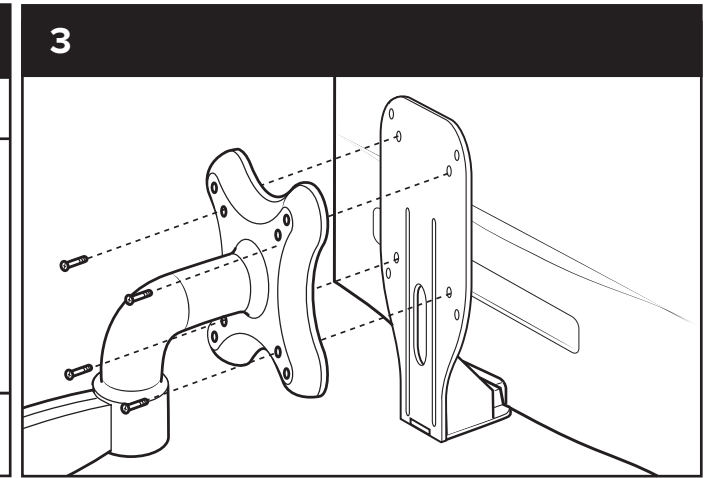
EN Remove base from monitor

Place the monitor facedown on a soft, nonscratch surface. Remove the base by depressing the locking tab and then pulling the neck away from the monitor.



Attach adapter bracket to monitor

Slide the bracket onto the tab on the back of the monitor until the locking tab clicks into place.



Attach adapter bracket to VESA mount

Use the four included VESA screws to attach the adapter bracket to the VESA mount.
NOTE: You should have a friend hold the monitor while you attach it to the VESA mount.

DE Entfernen des Ständers vom Monitor

Legen Sie den Monitor mit der Bildschirmseite auf eine weiche, nicht kratzende Oberfläche. Entfernen Sie den Ständer des Monitors, indem Sie die Arretierung nach unten drücken und den Ständer aus dem Monitor herausziehen.

Befestigen des Halterungsadapters am Monitor

Lassen Sie die Halterung auf der Monitorrückseite in die Arretierung gleiten, bis diese sich mit einem Klick schließt.

Befestigung des Adapters am VESA-Halter

Befestigen Sie den Adapter mit den vier beiliegenden VESA-Schrauben am VESA-Halter.
HINWEIS: Eine andere Person sollte den Monitor halten, während Sie ihn am VESA-Halter befestigen.

FR Retirez le socle de l'écran

Posez l'écran face vers le sol sur une surface plane et propre pour ne pas le rayer. Appuyez sur la languette de verrouillage puis tirez le socle vers vous pour le retirer.

Fixez le support adaptateur à l'écran

Faites glisser la partie inférieure du support de fixation sur le bec à l'arrière de l'écran jusqu'à ce qu'il soit clipsé.

Fixez le support adaptateur au bras de fixation VESA

Utilisez les quatre vis VESA incluses pour fixer le support d'écran au bras de fixation VESA.
REMARQUE : il est recommandé de se faire aider d'une personne pour tenir l'écran lors de la fixation au bras VESA.

IT Rimuovere la base dal monitor

Adagia lo schermo con il monitor rivolto verso il basso su di una superficie morbida e antigraffio. Rimuovi la base premendo il fermo di bloccaggio e allontanando quindi il collo dal monitor.

Collegare la staffa di adattamento al monitor

Fai scorrere la staffa sulla piastra sul retro del monitor finché il fermo di bloccaggio scatta in posizione.

Collegare la staffa di adattamento al supporto VESA

Utilizza le quattro viti VESA incluse per collegare la staffa di adattamento al supporto VESA.
NOTA: È opportuno che qualcuno mantenga il monitor durante il collegamento al supporto VESA.

ES Retira la base del monitor

Coloca el monitor boca abajo sobre una superficie suave. Retira la base del monitor pulsando el gatillo bloqueador y tirando a continuación del cuello hasta sacarlo del monitor.

Fija el adaptador al monitor

Desliza el adaptador en la pestaña situada en la trasera del monitor hasta que el gatillo haga clic.

Fija el adaptador al soporte de VESA

Utiliza los cuatro tornillos VESA incluidos para fijar el adaptador al soporte de VESA.
ADVERTENCIA: Otra persona deberá sujetar el monitor mientras lo fijas al soporte de VESA.