

HUMANCENTRIC

Model 101-1021

Modell 101-1021

Modèle 101-1021

Modello 101-1021

Modelo 101-1021

| | | | | |
|--|--|---|---|--|
| ENGLISH  | DEUTSCH  | FRANÇAIS  | ITALIANO  | ESPAÑOL  |
|--|--|---|---|--|

VESA Mount Adapter for Viewsonic™ Monitors

VESA-Befestigungsadapter für Viewsonic™ Monitore

Adaptateur de Support VESA Pour écrans Viewsonic™

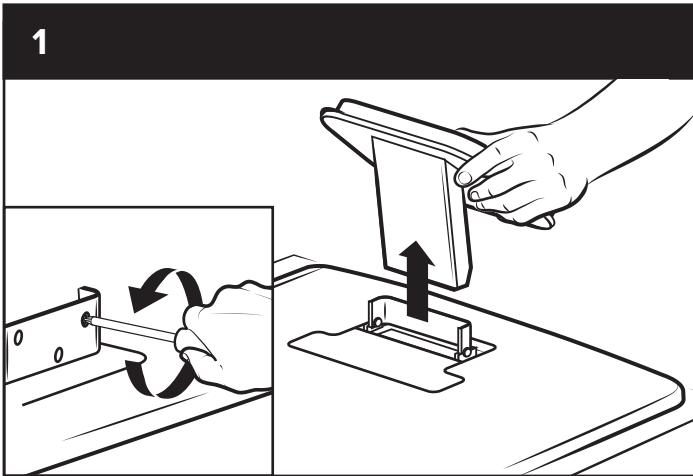
Adattatore supporto VESA per monitor for Viewsonic™

Adaptador de base VESA para monitores Viewsonic™

| Parts included | Im Lieferumfang enthalten | Pièces incluses | Parti incluse | Partes incluidas |
|---------------------------------------|---|--------------------------------------|---|---|
| Mounting bracket 1 | Befestigungshalterung 1 | Equerre de support 1 | Staffa di montaggio 1 | Soporte de base 1 |
| VESA mounting screws (12mm) 4 | VESA-Befestigungsschrauben (12mm) 4 | Vis de support VESA (12mm) 4 | Viti di montaggio VESA (12mm) 4 | Tornillos de base VESA (12mm) 4 |
| Monitor mounting screws (8mm) 3 | Monitor-Befestigungsschrauben (8mm) 3 | Vis du support d'écran (8mm) 3 | Vite di montaggio del monitor (8mm) 3 | Tornillos del soporte del monitor (8mm) 3 |

| Tools needed for installation | Erforderliches Werkzeug für die Montage | Outils nécessaires pour l'installation | Attrezzi necessari per l'installazione | Herramientas necesarias para la instalación |
|---|---|---|---|---|
| Phillips head screwdriver | Kreuzkopfschraubenzieher | Tourne-vis Phillips (cruciforme) | Cacciavite a croce | Desarmador tipo Phillips (cruz) |
| A friend to help you hold the monitor (recommended) | Einen Freund, der hilft, den Monitor zu halten (wird empfohlen) | Un ami qui vous aide à tenir l'écran (recommandé) | Un amico per aiutarti a tenere il monitor (consigliato) | Un amigo que te ayuda a sostener el monitor (recomendado) |

| Compatible with models | Kompatibel mit den Modellen | Compatible avec les modèles | Modelli compatibili | Compatible con los modelos |
|--|--|--|--|--|
| Fits Viewsonic™ models VX2253MH-LED, VX2453MH-LED, VX2753mh-LED | Geeignet für die Modelle Viewsonic™ VX2253MH-LED, VX2453MH-LED, VX2753mh-LED | S'adapte aux modèles Viewsonic™ VX2253MH-LED, VX2453MH-LED, VX2753mh-LED | Compatibile con i modelli Viewsonic™ VX2253MH-LED, VX2453MH-LED, VX2753mh-LED | Se ajusta a modelos Viewsonic™ VX2253MH-LED, VX2453MH-LED, VX2753mh-LED |
| Additional models may also be compatible. Check our online listings for the most recent compatibility updates. | Auch andere Modelle könnten kompatibel sein. Sehen Sie sich unsere Online-Liste für die aktuellsten Kompatibilitätsupdates an. | Des modèles additionnels peuvent aussi être compatibles. Veuillez consulter notre liste en ligne pour les plus récentes mises à jour de compatibilité. | Anche altri modelli potrebbero risultare compatibili. Consulta il nostro elenco su internet per gli ultimi aggiornamenti sulla compatibilità di nuovi modelli. | Modelos adicionales pueden también ser compatibles. Revisa nuestra lista online por las actualizaciones de compatibilidad más recientes. |



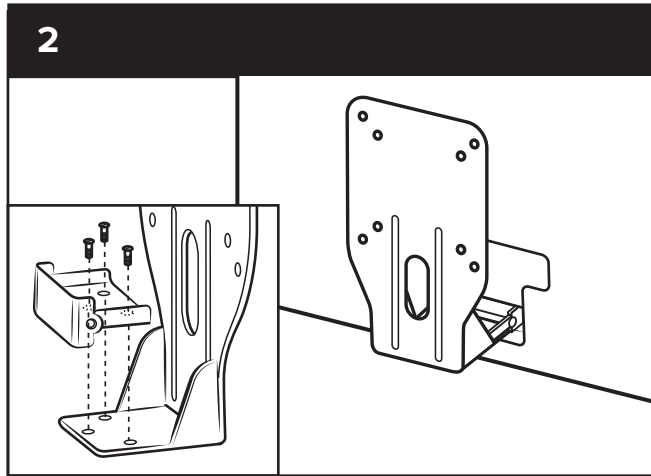
EN **Remove base from monitor**
Place the monitor face down on a soft, nonscratch surface. Rotate the base toward the rear of the monitor as far as possible to expose the screws which attach the base to the monitor. Remove the three screws and detach the monitor base from the monitor.

DE **Monitorfuß von Monitor entfernen**
Legen Sie den Monitor mit dem Bildschirm nach unten auf einer weichen, kratzfreien Unterlage ab. Drehen Sie den Standfuß so weit wie möglich Richtung Rückseite des Monitors, um die Schrauben freizulegen, die den Standfuß mit dem Monitor verbinden. Entfernen Sie die drei Schrauben und nehmen Sie den Monitorfuß vom Monitor ab.

FR **Enlevez la base de l'écran**
Placez l'écran face vers le bas sur une surface douce et lisse. Tournez la base vers l'arrière de l'écran autant que vous pouvez pour exposer les vis qui attachent la base à l'écran. Enlevez les trois vis et détachez la base de l'écran.

IT **Staccare la base dal monitor**
Mettere il monitor a faccia in giù su una superficie morbida antigraffio. Ruotare il più possibile la base verso il retro del monitor per esporre le viti che collegano la base al monitor. Togliere le tre viti e staccare la base dal monitor.

ES **Quita la base del monitor**
Coloca el monitor boca abajo en una superficie suave y lisa. Voltea la base hacia la parte trasera del monitor tanto como sea posible para mostrar los tornillos que unen la base al monitor. Quita los tres tornillos y quita la base del monitor del monitor.



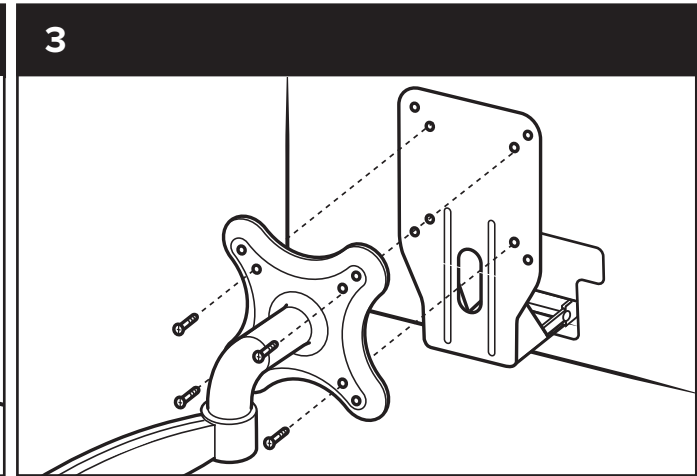
Attach adapter bracket to monitor
Position the adapter bracket so the bracket on the back of the monitor is on top of the adapter bracket. Insert the three 8mm mounting screws through the top of the bracket on the back of the monitor to secure the bracket to the adapter bracket. Tighten securely.

Adapterhalterung am Monitor befestigen
Positionieren Sie die Adapterhalterung so, dass sich die Halterung an der Rückseite des Monitors oberhalb der Adapterhalterung befindet. Geben Sie die drei 8 mm Befestigungsschrauben durch die Oberseite der Halterung an der Rückseite des Monitors, um die Halterung an der Adapterhalterung zu befestigen. Fest anziehen.

Attachez l'adaptateur à l'écran
Positionnez l'équerre d'adaptateur de manière à ce que l'équerre au dos de l'écran soit sur l'équerre d'adaptateur. Insérez les trois vis de 8mm en haut de l'équerre située au dos de l'écran pour sécuriser l'équerre à l'équerre d'adaptateur. Serrez bien.

Fissare la staffa di adattamento al monitor
Posizionare la staffa di adattamento in modo che la staffa sul retro del monitor si trovi sopra alla staffa di adattamento. Inserire le 3 viti di montaggio da 8 mm attraverso la parte superiore della staffa sul retro del monitor per fissarla alla staffa di adattamento. Serrare bene.

Coloca el adaptador del soporte al monitor
Coloca el adaptador del soporte para que el soporte en la parte trasera del monitor quede encima del adaptador del soporte. Coloca los tres tornillos de 8mm por encima del soporte en la parte trasera del monitor para asegurar el soporte al adaptador del soporte. Aprieta de modo seguro.



Attach Monitor/Bracket Assembly to VESA Mount
Use the four included VESA screws to attach the adapter bracket to the VESA mount. Note: You should have a friend hold the monitor while you attach it to the VESA mount.

Monitor-/Halterungseinheit an der VESA-Halterung befestigen
Verwenden Sie die vier mitgelieferten VESA-Schrauben, um die Adapterhalterung an der VESA-Halterung zu befestigen. Hinweis: Ein Freund sollte den Monitor halten, während Sie diesen an der VESA-Halterung befestigen.

Attachez l'assemblage écran/équerre au support VESA
Utilisez les quatre vis VESA incluses pour fixer l'équerre d'adaptateur au support VESA. Note : Demandez à un ami de tenir l'écran pendant que vous le fixez au support VESA.

Fissare il gruppo staffa/monitor al supporto VESA
Usare le quattro viti VESA incluse per fissare la staffa di adattamento al supporto VESA. Nota: dovresti farti aiutare da un amico a tenere il monitor mentre lo fissi al supporto VESA.

Coloca el conjunto del Monitor/Soporte a la base VESA
Utiliza los cuatro tornillos incluidos VESA para unir el adaptador del soporte a la base VESA. Nota: Pídele a un amigo que sostenga el monitor mientras colocas la base VESA.