



VESA Mount Adapter for HP XW, CW, and CWA Series Monitors Model 101-1019-V3

Full product specifications: www.humancentric.com/101-1019-V3
Need help? Contact support: support@humancentric.com



WARNING



To reduce the risk of injury to persons, read all important precautions and warnings listed below. HumanCentric assumes no responsibility for personal injury or property damage sustained by or through the use of this product:

1. Read all instructions carefully.
2. Incorrect installation may lead to damage or serious injury. Ensure the product is secured before use.
3. If using a VESA stand or VESA arm, ensure it can support the combined weight of the bracket, monitor, and any mounted devices.



VESA Mount Adapter for HP XW, CW, and CWA Series Monitors Model 101-1019-V3

Parts included

Mounting bracket	1
VESA mounting screws (10mm)	4
Monitor mounting screw (12mm).....	1
Monitor mounting washer	1

Tools needed for installation

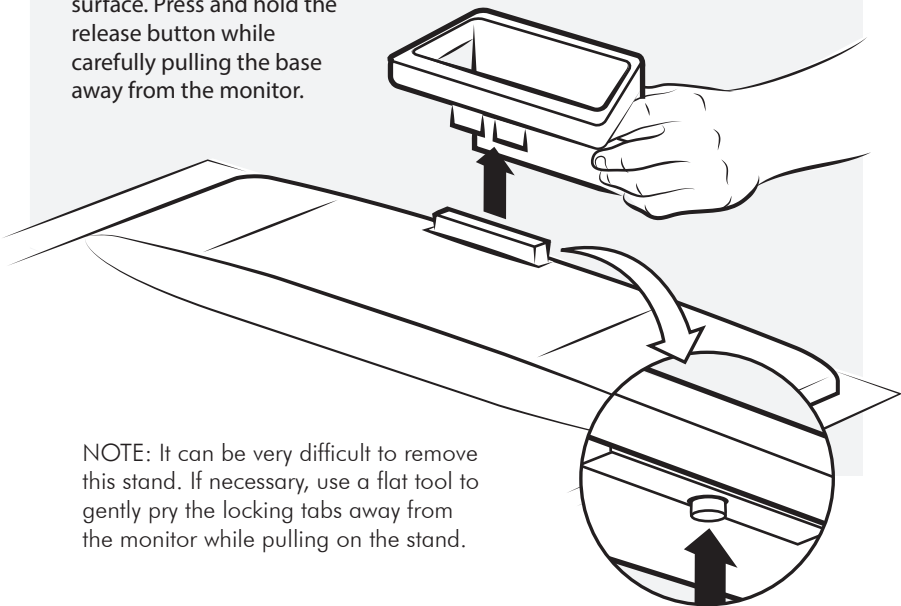
- Phillips head screwdriver
- A friend to help you hold the monitor (recommended)

Compatible with models

Fits HP™ Pavilion models 27xw, 25xw, 23xw , 22xw, 27cw, 25cw, 23cw , 22cw, 22cwa

STEP 1 Remove base from monitor

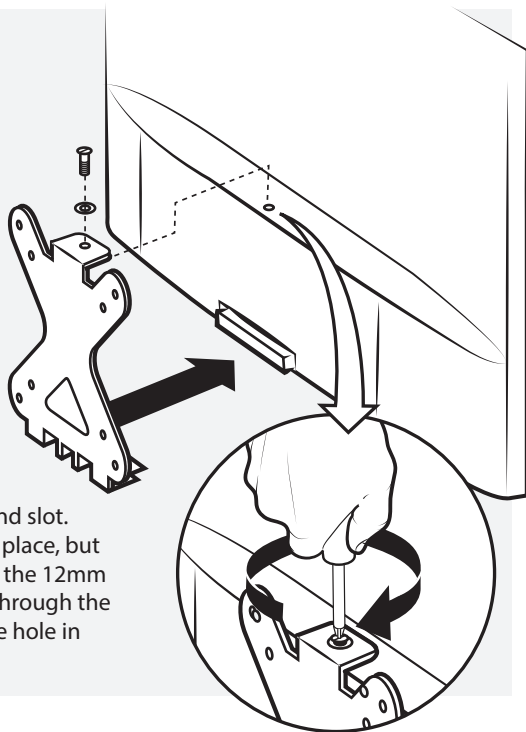
Place the monitor face down on a soft, nonscratch surface. Press and hold the release button while carefully pulling the base away from the monitor.



NOTE: It can be very difficult to remove this stand. If necessary, use a flat tool to gently pry the locking tabs away from the monitor while pulling on the stand.

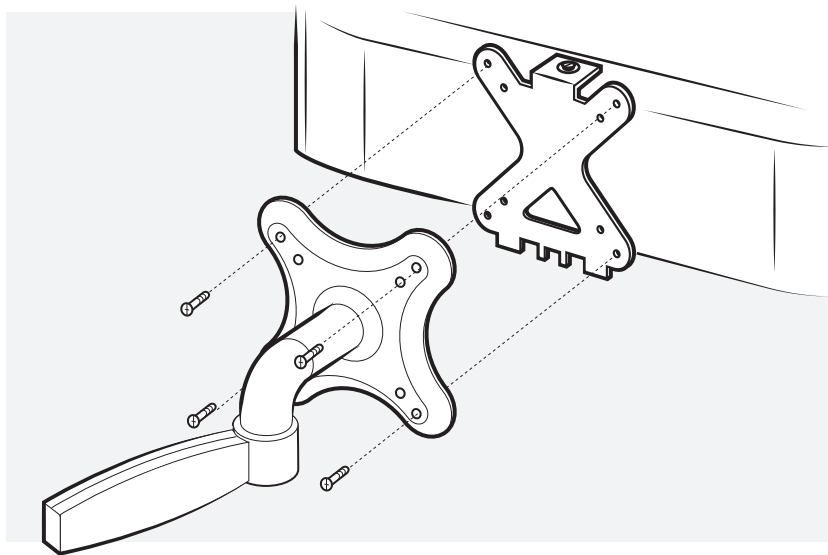
STEP 2 Attach adapter bracket to monitor

If there is a screw in the hole above the stand slot on the back of the monitor, remove and keep the screw. (This may not be present on all models.)



Insert the bracket into the stand slot. Note that it may not click into place, but will still be secure. Then insert the 12mm mounting screw and washer through the top of the bracket and into the hole in the monitor. Tighten securely.

STEP 3 Attach adapter bracket to VESA mount



NOTE: You should have a friend hold the monitor while you attach it to the VESA mount.

VESA-Befestigungsadapter für HP™ XW, CW, und CWA Series Monitore

Modell 101-1019-V3

Vollständige Produktspezifikationen: www.humancentric.com/101-1019-V3

Brauchen Sie Hilfe? Kontaktieren Sie den Support: support@humancentric.com



WARNUNG



Um das Verletzungsrisiko für Personen zu verringern, lesen Sie alle unten aufgeführten wichtigen Vorsichtsmaßnahmen und Warnungen. HumanCentric übernimmt keine Verantwortung für Personen-oder Sachschäden, die durch oder durch verursacht werden Die Verwendung dieses Produkts:

1. Lesen Sie alle Anweisungen sorgfältig durch.
2. Eine unsachgemäße Installation kann zu Schäden oder schweren Verletzungen führen. Stellen Sie sicher, dass das Produkt vor der Verwendung gesichert ist.
3. Wenn Sie einen VESA-Ständer oder VESA-Arm verwenden, stellen Sie sicher, dass dieser das Gesamtgewicht von Halterung, Monitor und und alle montierten Geräte.

HUMANCENTRIC

VESA-Befestigungsadapter für HP™ XW, CW, und CWA Series Monitore

Modell 101-1019-V3

Im Lieferumfang enthalten

Befestigungsschrauben	1
VESA-Befestigungsschrauben (10mm).....	4
Monitor-Befestigungsschrauben (12mm).....	1
Monitor-Beilagscheiben	1

Erforderliches Werkzeug für die Montage

Kreuzkopfschraubenzieher

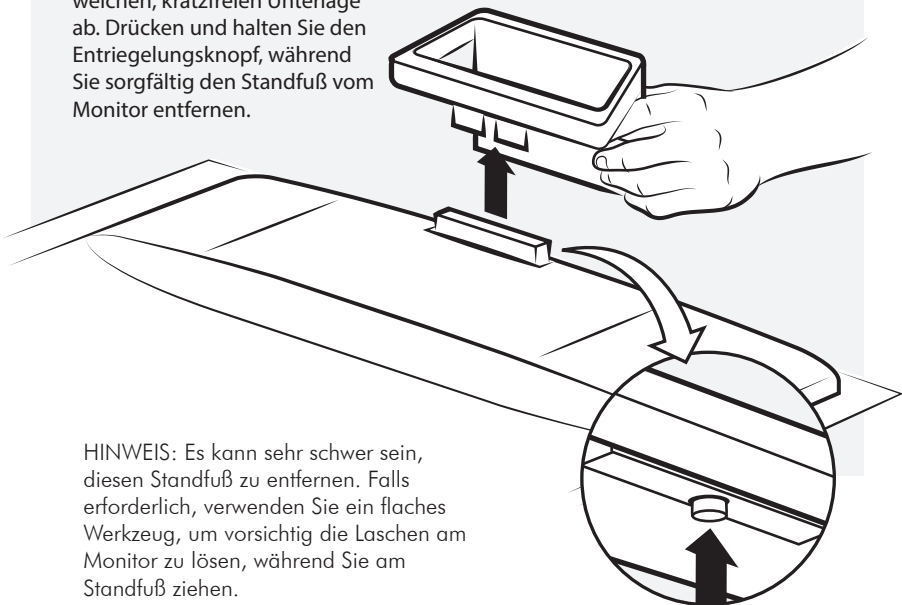
Ein Freund, der hilft, den Monitor zu halten (wird empfohlen)

Kompatibel mit den Modellen:

Geeignet für die Modelle Pavilion 27xw, 25xw, 23xw , 22xw, 27cw, 25cw, 23cw , 22cw, 22cw

Schritt 1 Monitorfuß von Monitor entfernen

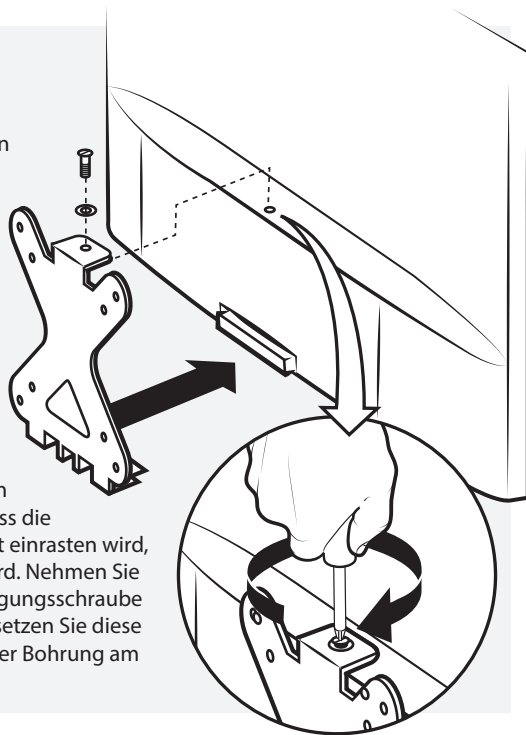
Legen Sie den Monitor mit dem Bildschirm nach unten auf einer weichen, kratzfreien Unterlage ab. Drücken und halten Sie den Entriegelungsknopf, während Sie sorgfältig den Standfuß vom Monitor entfernen.



HINWEIS: Es kann sehr schwer sein, diesen Standfuß zu entfernen. Falls erforderlich, verwenden Sie ein flaches Werkzeug, um vorsichtig die Laschen am Monitor zu lösen, während Sie am Standfuß ziehen.

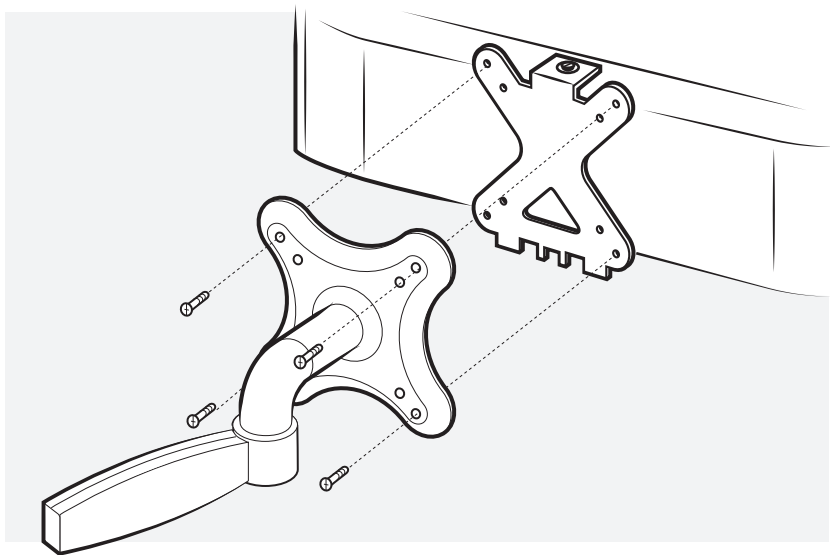
Schritt 2 Adapterhalterung am Monitor befestigen

Falls sich eine Schraube in der Bohrung über dem Ständerschlitz an der Rückseite des Monitors befindet, entfernen Sie diese und bewahren Sie sie auf. (Dies trifft nicht auf alle Modelle zu)



Stecken Sie die Halterung in den Ständerschlitz. Beachten Sie, dass die Halterung möglicherweise nicht einrasten wird, aber dennoch gesichert sein wird. Nehmen Sie anschließend die 12mm Befestigungsschraube und die Beilagscheibe her und setzen Sie diese oben an der Halterung und in der Bohrung am Monitor ein. Fest anziehen.

Schritt 3 Adapterhalterung an der VESA-Halterung befestigen



HINWEIS: Ein Freund sollte den Monitor halten, während Sie diesen an der VESA-Halterung befestigen.

Adaptateur de support VESA pour écrans HP™ XW, CW, et CWA Series

Modell 101-1019-V3

Spécifications complètes du produit: www.humancentric.com/101-1019-V3

Besoin d'aide? Contacter l'assistance: support@humancentric.com



AVERTISSEMENT



Pour réduire le risque de blessures corporelles, lisez toutes les précautions et tous les avertissements importants énumérés ci-dessous. HumanCentric n'assume aucune responsabilité pour les blessures corporelles ou les dommages matériels subis par ou à travers l'utilisation de ce produit :

1. Lisez attentivement toutes les instructions.
2. Une installation incorrecte peut entraîner des dommages ou des blessures graves. Assurez-vous que le produit est sécurisé avant utilisation.
3. Si vous utilisez un support VESA ou un bras VESA, assurez-vous qu'il peut supporter le poids combiné du support, du moniteur, et tous les appareils montés.

HUMANCENTRIC

Adaptateur de support VESA pour écrans HP™ XW, CW, et CWA Series

Modèle 101-1019-V3

Pièces incluses

Equerre de support	1
Vis de support VESA (10mm)	4
Vis de montage d'écran (12mm)	1
Rondelle de montage d'écran	1

Outils nécessaires pour l'installation

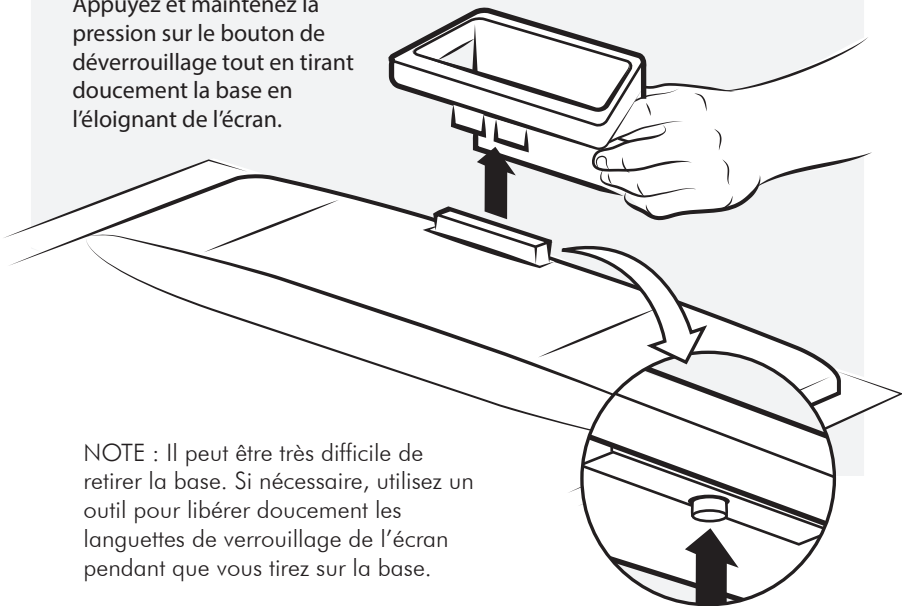
Tourne-vis Phillips (cruciforme)
Un ami qui vous aide à tenir l'écran (recommandé)

Compatible avec les modèles

S'adapte aux modèles HP™ Pavilion 27xw, 25xw, 23xw, 22xw, 27cw, 25cw, 23cw, 22cw, 22cwa

ETAPE 1 Enlevez la base de l'écran

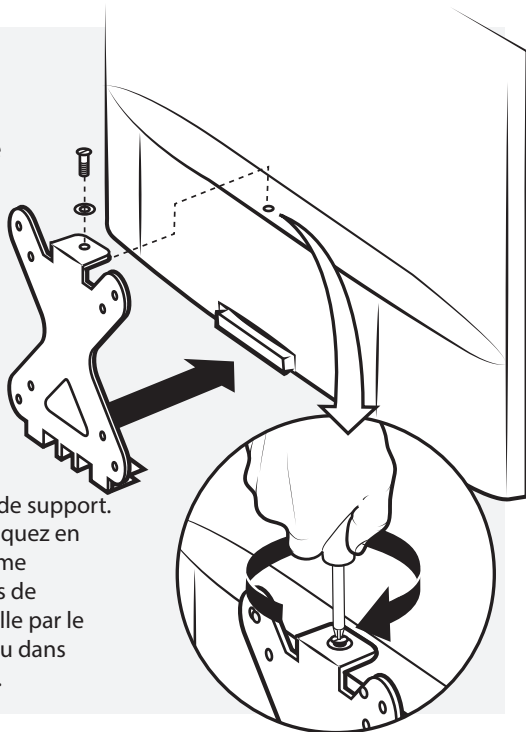
Placez l'écran face vers le bas sur une surface douce et lisse. Appuyez et maintenez la pression sur le bouton de déverrouillage tout en tirant doucement la base en l'éloignant de l'écran.



NOTE : Il peut être très difficile de retirer la base. Si nécessaire, utilisez un outil pour libérer doucement les languettes de verrouillage de l'écran pendant que vous tirez sur la base.

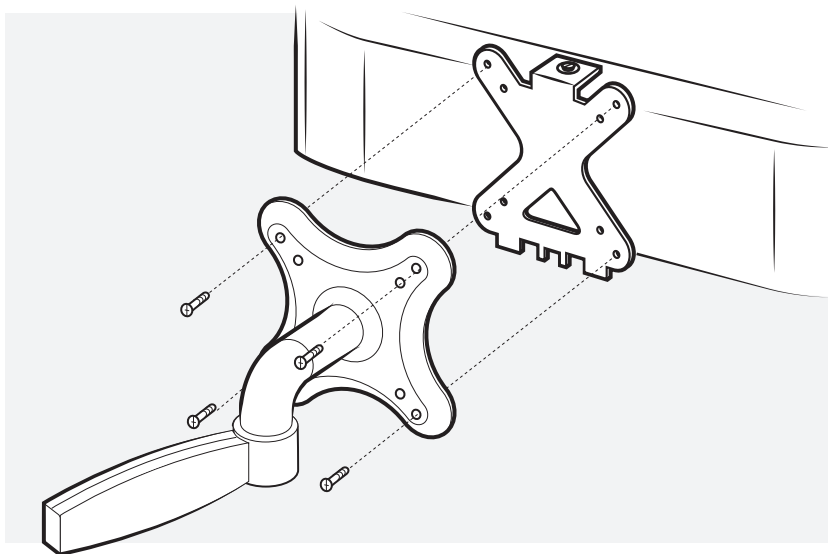
ETAPE 2 Fixez l'équerre d'adaptateur à l'écran

S'il y a une vis dans le trou au-dessus de la fente de support au dos de l'écran, retirez et gardez la vis. (Peut ne pas être présente sur tous les modèles)



Insérez l'équerre dans la fente de support. Notez qu'elle peut ne pas se cliquer en place, mais restera tout de même sécurisée. Ensuite, insérez la vis de montage de 12mm et la rondelle par le haut de l'équerre et dans le trou dans l'écran. Serrez de manière sûre.

ETAPE 3 Fixez l'équerre d'adaptateur au support VESA



NOTE : Demandez à un ami de tenir l'écran pendant que vous le fixez au support VESA.

Adattatore supporto VESA per monitor serie HP™ XW, CW e CWA

Modell 101-1019-V3

Specifiche complete del prodotto: www.humancentric.com/101-1019-V3

Ho bisogno di aiuto? Contatta l'assistenza: support@humancentric.com



AVVERTIMENTO



Per ridurre il rischio di lesioni alle persone, leggere tutte le precauzioni e le avvertenze importanti elencate di seguito. HumanCentric non si assume alcuna responsabilità per lesioni personali o danni alla proprietà subiti da o attraverso l'uso di questo prodotto:

1. Leggere attentamente tutte le istruzioni.
2. Un'installazione errata può causare danni o lesioni gravi. Assicurarsi che il prodotto sia fissato prima dell'uso.
3. Se si utilizza un supporto VESA o un braccio VESA, assicurarsi che sia in grado di supportare il peso combinato di staffa, monitor, e tutti i dispositivi montati.

HUMANCENTRIC

Adattatore supporto VESA per monitor serie HP™ XW, CW e CWA

Modello 101-1019-V3

Parti incluse

Staffa di montaggio	1
Viti di montaggio VESA (10 mm)	4
Vite di montaggio del monitor (12 mm)	1
Rondella di montaggio del monitor	1

Attrezzi necessari per l'installazione

Cacciavite a croce

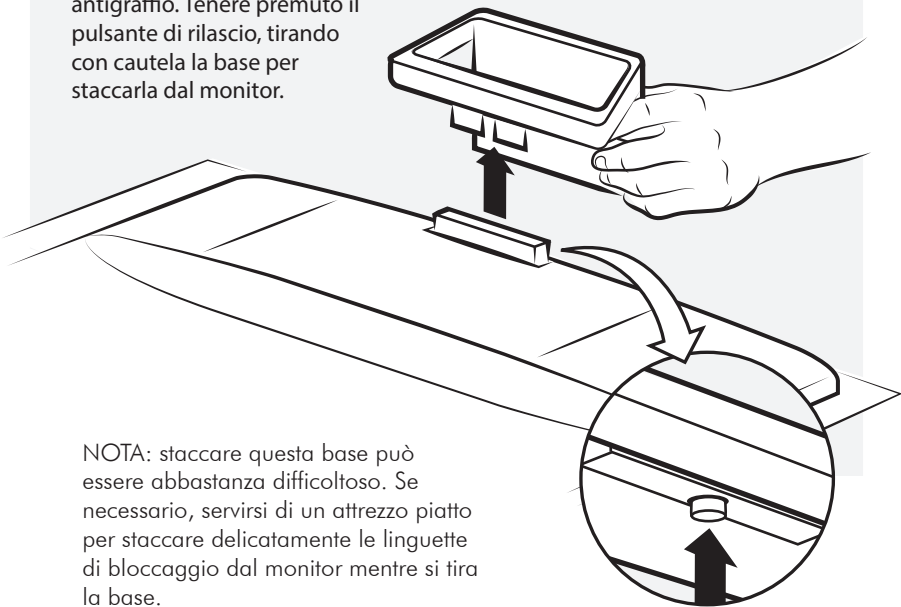
Un amico per aiutarti a tenere il monitor (consigliato)

Modelli compatibili

Compatibile con i modelli HP™ Pavilion 27xw, 25xw, 23xw, 22xw, 27cw, 25cw, 23cw, 22cw, 22cwa

FASE 1 Staccare la base dal monitor

Mettere il monitor a faccia in giù su una superficie morbida antigraffio. Tenere premuto il pulsante di rilascio, tirando con cautela la base per staccarla dal monitor.

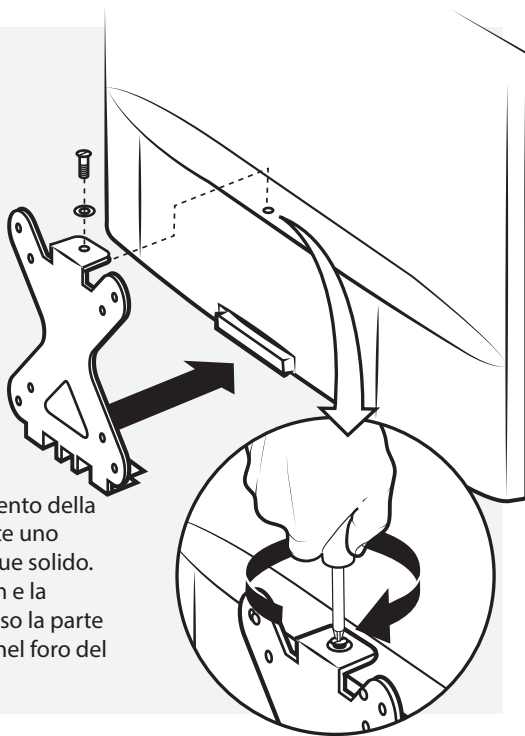


NOTA: staccare questa base può essere abbastanza difficoltoso. Se necessario, servirsi di un attrezzo piatto per staccare delicatamente le linguette di bloccaggio dal monitor mentre si tira la base.

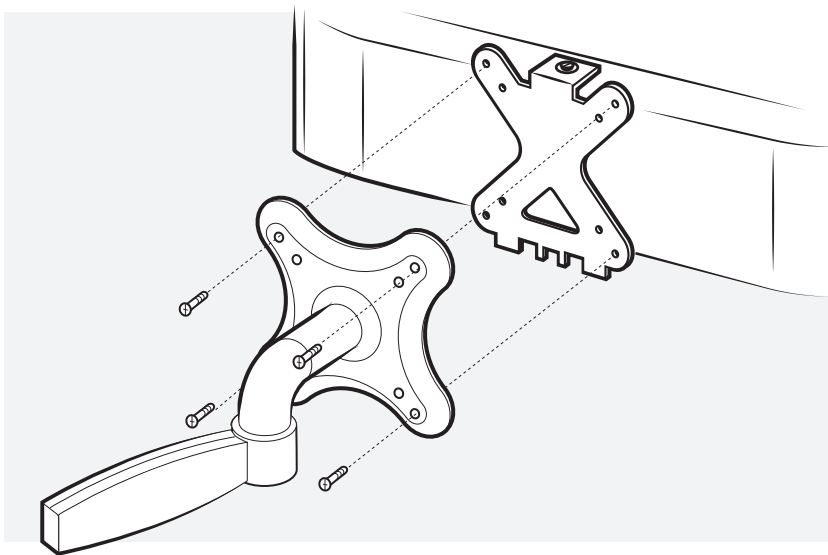
FASE 2 Fissare la staffa di adattamento al monitor

Se nel foro posto sopra all'alloggiamento della basetta sul retro del monitor c'è una vite, toglierla e metterla da parte (potrebbe non essere presente in tutti i modelli).

Inserire la staffa nell'alloggiamento della basetta. Anche se non si avverte uno scatto, il montaggio è comunque solido. Inserire quindi la vite da 12 mm e la rondella di montaggio attraverso la parte superiore della staffa e quindi nel foro del monitor. Serrare bene.



FASE 3 Fissare la staffa di adattamento al supporto VESA



NOTA: dovresti farti aiutare da un amico a tenere il monitor mentre lo fissi al supporto VESA.



Adattatore supporto VESA per monitor serie HP™ XW, CW e CWA

Modell 101-1019-V3

Especificaciones completas del producto: www.humancentric.com/101-1019-V3

¿Necesitas ayuda? Soporte de contacto: support@humancentric.com



ADVERTENCIA



Para reducir el riesgo de lesiones personales, lea todas las precauciones y advertencias importantes que se enumeran a continuación. HumanCentric no asume ninguna responsabilidad por lesiones personales o daños a la propiedad sufridos por o a través de el uso de este producto:

1. Lea atentamente todas las instrucciones.
2. La instalación incorrecta puede provocar daños o lesiones graves. Asegúrese de que el producto esté asegurado antes de usarlo.
3. Si usa una base VESA o un brazo VESA, asegúrese de que pueda soportar el peso combinado del soporte, el monitor y el y cualquier dispositivo montado.

HUMANCENTRIC

Adaptador de base VESA para monitores HP™ XW, CW, y CWA Series

Modelo 101-1019-V3

Partes incluidas

Soporte de instalación	1
Tornillos de base VESA (10mm)	4
Tornillo de instalación de monitor (12mm)	1
Arandela de instalación de monitor	1

Herramientas necesarias para la instalación

Desarmador tipo Phillips (cruz)

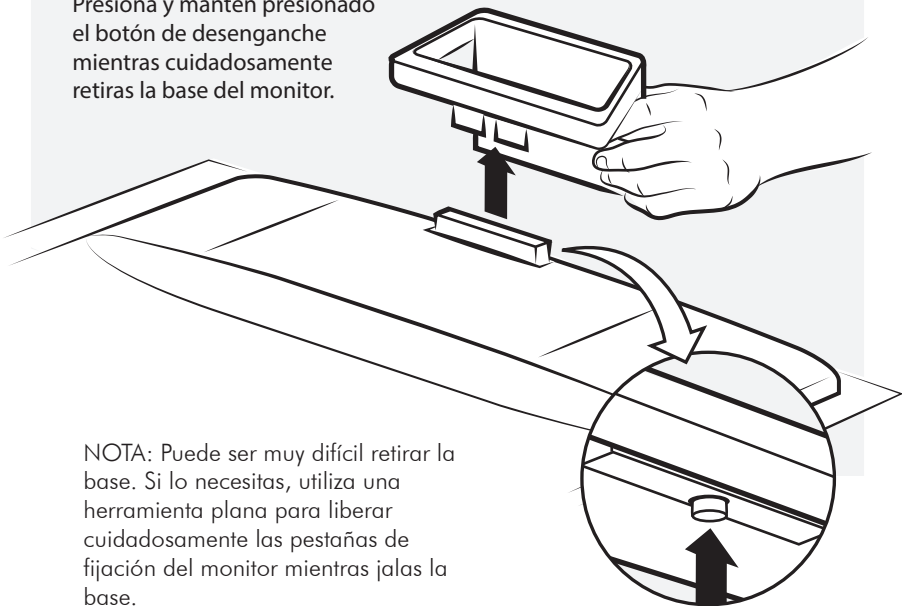
Un amigo que te ayude a sostener el monitor (recomendado)

Compatible con los modelos

Se ajusta a los modelos HP™ Pavilion 27xw, 25xw, 23xw , 22xw, 27cw, 25cw, 23cw , 22cw, 22cwa

PASO 1 Quitar la base del monitor

Coloca el monitor boca abajo en una superficie suave y lisa. Presiona y mantén presionado el botón de desenganche mientras cuidadosamente retiras la base del monitor.

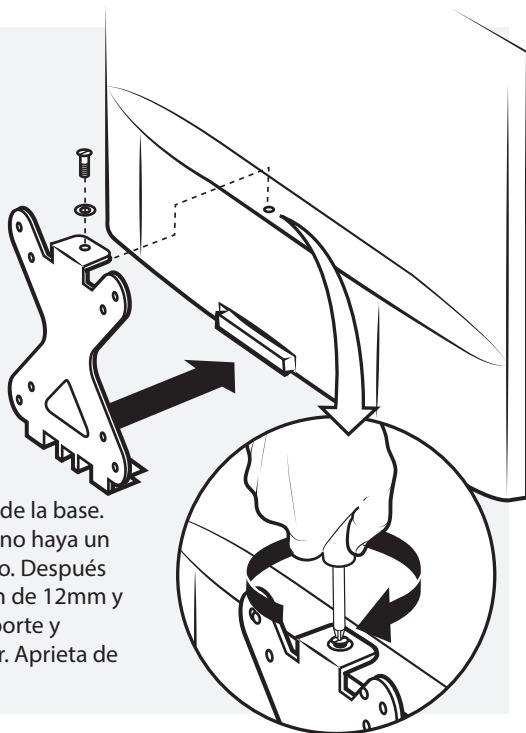


NOTA: Puede ser muy difícil retirar la base. Si lo necesitas, utiliza una herramienta plana para liberar cuidadosamente las pestañas de fijación del monitor mientras jalas la base.

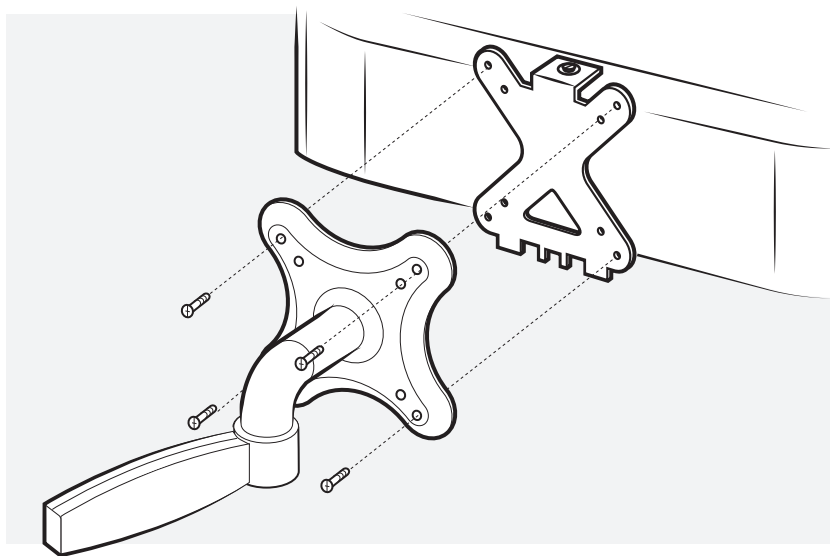
PASO 2 Coloca el adaptador del soporte al monitor

Si hay un tornillo en el agujero en la parte superior de la ranura de la base detrás del monitor, quita y guarda el tornillo. (Puede que este no sea el caso en todos los modelos)

Inserta el soporte en la ranura de la base. Ten en cuenta que puede que no haya un clic, pero seguirá siendo seguro. Después coloca el tornillo de instalación de 12mm y la arandela por encima del soporte y dentro del agujero del monitor. Aprieta de modo seguro.



PASO 3 Coloca el adaptador del soporte en la base VESA



NOTA: Pídele a un amigo que sostenga el monitor mientras lo colocas en la base VESA.