



## VESA Mount Adapter for Acer™ Monitors

[www.humancentric.com/patents](http://www.humancentric.com/patents)

Model 101-1015-V2

Full product specifications: [www.humancentric.com/101-1015-V2](http://www.humancentric.com/101-1015-V2)

Need help? Contact support: [support@humancentric.com](mailto:support@humancentric.com)



### WARNING



To reduce the risk of injury to persons, read all important precautions and warnings listed below. HumanCentric assumes no responsibility for personal injury or property damage sustained by or through the use of this product:

1. Read all instructions carefully.
2. Incorrect installation may lead to damage or serious injury. Ensure the product is secured before use.
3. If using a VESA stand or VESA arm, ensure it can support the combined weight of the bracket, monitor, and any mounted devices.



ENGLISH

## VESA Mount Adapter for Acer™ Monitors

### Model 101-1015-V2

#### Parts included

Mounting Bracket	<b>1</b>
VESA mounting screws	<b>4</b>

Part quantities are doubled for two-packs.

#### Tools needed for installation

Phillips head screwdriver  
A friend to help you hold the monitor (recommended)

#### Compatible with models

**Fits Acer™ models R240HY bidx (Does not fit R240HY Abmidx), SB220Q, RT240Y, R221Q, R231bmid, RT270, G227HQL, G237HL, G257HL, G257HU, G247HYL**

Additional models may also be compatible. Check our online listings for the most recent compatibility updates.

DEUTSCH

## VESA Montageadapter für Acer™ Monitore

### Modell 101-1015-V2

#### Enthaltene Teile

Montagehalterung	<b>1</b>
VESA Befestigungsschrauben	<b>4</b>

Die Anzahl der Teile ist bei Zweierpackungen die doppelte Menge.

#### Benötigte Werkzeuge für die Installation

Kreuzschlitzschraubendreher  
Ein Freund, um Ihnen zu helfen den Monitor zu halten (empfohlen)

#### Kompatibel mit folgenden Modellen

**Passend für Acer™ modelle R240HY bidx SB220Q, RT240Y, R221Q, R231bmid, RT270, G227HQL, G237HL, G257HL, G257HU, G247HYL**

Zusätzliche Modelle können ebenfalls kompatibel sein. Sehen Sie sich unsere Online-Auflistung für die neuesten Kompatibilitätsupdates an.

FRANÇAIS

## Adapateur de monture VESA pour écrans ACER™

### Modèle 101-1015-V2

#### Pièces fournies

Support de fixation	<b>1</b>
Vis de fixation VESA	<b>4</b>

Le nombre de pièces est doublé pour les modèles à deux composants.

#### Outils requis pour l'installation

Tournevis cruciforme Philips  
Un ami pour vous aider à tenir l'écran (recommandé)

#### Compatibilité avec les modèles

**S'adapte aux modèles Acer™ R240HY bidx, SB220Q, RT240Y, R221Q, R231bmid, RT270, G227HQL, G237HL, G257HL, G257HU, G247HYL**

D'autres modèles peuvent aussi être compatibles. Vérifiez sur nos listes en ligne les dernières mises à jour en termes de compatibilité.

ITALIANO

## Adattatore supporto VESA per Monitor Acer™

### Modello 101-1015-V2

#### Parti incluse

Staffa di montaggio	<b>1</b>
Viti di montaggio VESA	<b>4</b>

Le quantità dei pezzi sono raddoppiate per le confezioni doppie.

#### Attrezzi necessari per l'installazione

Cacciavite a croce  
Un amico per aiutarti a tenere il monitor (consigliato)

#### Modelli compatibili

**Compatibile con modelli Acer™ R240HY bidx, SB220Q, RT240Y, R221Q, R231bmid, RT270, G227HQL, G237HL, G257HL, G257HU, G247HYL**

Anche altri modelli potrebbero risultare compatibili. Consulta il nostro elenco su internet per gli ultimi aggiornamenti sulla compatibilità di nuovi modelli.

ESPAÑOL

## Adaptador de Soporte Vesa para Monitores Acer™

### Modelo 101-1015-V2

#### Partes incluidas

Soporte de Montaje	<b>1</b>
Tornillos de montaje VESA	<b>4</b>

El número de piezas será doble en la versión de 2 packs.

#### Herramientas necesarias para la instalación

Destornillador de cabeza Phillips  
Un amigo que te ayude a sujetar el monitor (recomendado)

#### Compatibilidad con modelos

**Compatible con modelos Acer™ R240HY bidx, SB220Q, RT240Y, R221Q, R231bmid, RT270, G227HQL, G237HL, G257HL, G257HU, G247HYL**

Otros modelos también pueden ser compatibles. Comprueba nuestras listas online para conocer las actualizaciones más recientes en cuanto a compatibilidad.



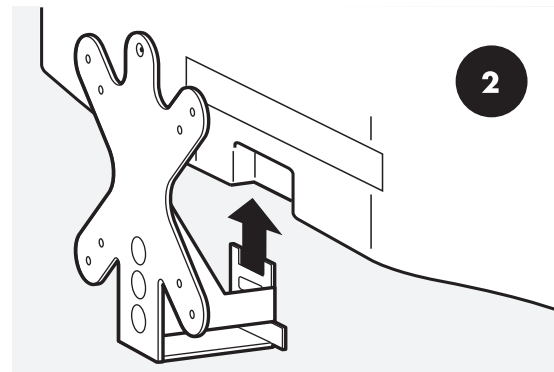
1

**Warning:** Depending on your model, the stand may look different.  
Do **not** unscrew the base or stand part to remove it.

REMOVE BASE FROM MONITOR.

EN

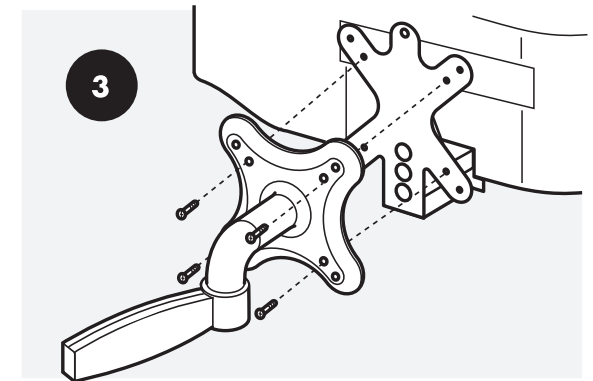
To remove the monitor neck, press down on the top of the monitor neck until it releases. You may need to apply a lot of pressure in order to release the neck.



2

ATTACH BRACKET TO MONITOR.

Slide the tab of the adapter bracket into the slot where you removed the monitor neck. Press the adapter Bracket firmly until it clicks into place.



3

ATTACH MONITOR/BRACKET ASSEMBLY TO VESA MOUNT.

Use the four included VESA screws to attach the adapter bracket to the VESA mount.

*Note: You should have a friend hold the monitor while you attach it to the VESA mount.*

DEN SOCKEL VOM MONITOR ENTFERNEN.

DE

Um den Monitor Hals zu entfernen, drücken Sie oben am Monitor Hals runter, bis er sich löst. Es kann sein, dass Sie eine Menge Druck ausüben müssen, um den Hals zu lösen.

BEFESTIGEN SIE DIE HALTERUNG AM MONITOR.

Schieben Sie den Riegel der Adapterhalterung in den Schlitz, wo Sie den Monitor Hals entfernt haben. Drücken Sie die Adapterhalterung fest rein, bis sie eingerastet ist.

MONITORANBRINGUNG/HALTERUNGSBAUGRUPPE AN VESA-HALTERUNGEN.

Verwenden Sie die vier mitgelieferten VESA Schrauben, um die Adapterhalterung an der VESA Halterung anzubringen.

*Hinweis: Sie sollten ein Freund den Monitor halten lassen, während Sie ihn an die VESA-Halterung anbringen.*

RETIREZ LE PIED DE L'ÉCRAN.

FR

Pour retirer l'arbre de l'écran, appuyez sur le dessus de l'arbre de l'écran jusqu'à ce qu'il se libère. Vous devrez peut-être exercer une forte pression pour pouvoir dégager l'arbre.

FIXEZ LE SUPPORT À L'ÉCRAN.

Faites glisser la languette du support d'adaptateur dans la fente de laquelle vous avez retiré l'arbre de l'écran. Appuyez fermement sur le support d'adaptateur jusqu'à ce qu'il s'enclenche correctement.

FIXEZ L'ASSEMBLAGE ÉCRAN / SUPPORT À LA MONTURE VESA.

Utilisez les quatre vis VESA fournies pour fixer le support d'adaptateur à la monture VESA.

*Remarque : vous devez demander à un ami de tenir l'écran pendant que vous le fixez à la monture VESA.*

STACCARE LA BASE DAL MONITOR.

IT

Svitare (ma non togliere) la vite posta sotto la base del monitor. Quindi staccare la base dal monitor tirandola.

COLLEGARE LA STAFFA AL MONITOR.

Far scorrere la linguetta della staffa di adattamento nell'alloggiamento da cui si è estratto il montante del monitor. Premere con decisione la staffa di adattamento fino a quando scatta in posizione.

FISSARE IL MONITOR/LA STAFFA MONTATA AL SUPPORTO VESA.

Usare le quattro viti VESA incluse per fissare la staffa di adattamento al supporto VESA.

*Nota: dovresti farti aiutare da un amico a tenere il monitor mentre lo fissi al supporto VESA.*

RETIRAR LA BASE DEL MONITOR.

ES

Afloja (pero no retires) el tornillo de debajo del la base del monitor. Después empuja la base del monitor para separarla.

FIJAR EL SOPORTE AL MONITOR.

Desliza la lengüeta del soporte adaptador en la ranura donde quitaste el cuello del monitor. Presione el soporte adaptador con firmeza hasta que encaje en su lugar.

FIJAR EL SOPORTE DE MONITOR AL SOPORTE VESA.

Usa los cuatro tornillos VESA incluidos para fijar el soporte adaptador al soporte VESA.

*Nota: Deberías usar un amigo para sujetar el monitor mientras lo fijas al soporte VESA.*