

# HUMANCENTRIC

ENGLISH

VESA Mounting Bracket  
for Viewsonic™ Monitors

**Model 101-1014**

Parts included

Mounting Bracket **1**  
VESA mounting screws (12mm) **4**  
Installation Screws (16mm) **2**

Part quantities are doubled for two-packs.

Tools needed for installation

Phillips head screwdriver  
A friend to help you hold the monitor  
(recommended)

Compatible with models

**Fits Viewsonic™ models  
VX2770SMH-LED, VX2370SMH-LED,  
VX2270SMH-LED**

Additional models may also be compatible. Check our online listings for the most recent compatibility updates.

DEUTSCH

VESA Halterung für  
Viewsonic™ Monitore

**Model 101-1014**

Enthaltene Teile

Halterungsbügel **1**  
VESA Montageschrauben  
(12 mm) **4**  
Schrauben (16 mm) **2**

Die Anzahl der Teile ist bei Zweierpackungen die doppelte Menge.

Benötigte Werkzeuge

Kreuzschlitzschraubendreher  
Ein Freund der Ihnen den Monitor hält  
(empfohlen)

Kompatibel mit folgenden  
Modellen

**Passend für Viewsonic™ Modelle  
VX2770SMH-LED, VX2370SMH-LED,  
VX2270SMH-LED**

Zusätzliche Modelle können ebenfalls kompatibel sein. Sehen Sie sich unsere Online-Auflistung für die neuesten Kompatibilitätsupdates an.

FRANÇAIS

Support de fixation VESA  
pour écrans Viewsonic™

**Modèle 101-1014**

Pièces fournies

Support de fixation **1**  
Vis de fixation VESA (12 mm) **4**  
Vis de montage (16 mm) **2**

Le nombre de pièces est doublé pour les modèles à deux composants.

Outils requis pour l'installation

Tournevis cruciforme Philips  
Un ami pour vous aider à tenir l'écran  
(recommandé)

Compatibilité avec les modèles

**S'adapte aux modèles Viewsonic™  
X2770SMH-LED, VX23070SMH-LED  
et VX2270SMH-LED**

D'autres modèles peuvent aussi être compatibles. Vérifiez sur nos listes en ligne les dernières mises à jour en termes de compatibilité.

ITALIANO

Staffa di adattamento  
supporto VESA per  
monitor Viewsonic™

**Modello 101-1014**

Parti incluse

Staffa di montaggio **1**  
Viti di montaggio VESA  
(12 mm) **4**  
Viti di installazione (16 mm) **2**

Le quantità dei pezzi sono raddoppiate per le confezioni doppie.

Attrezzi necessari per l'installazione

Cacciavite a croce  
Un amico per aiutarti a tenere il monitor  
(consigliato)

Modelli compatibili

**Compatibile con modelli Viewsonic™  
VX2770SMH-LED, VX2370SMH-LED,  
VX2270SMH-LED**

Anche altri modelli potrebbero risultare compatibili. Consulta il nostro elenco su internet per gli ultimi aggiornamenti sulla compatibilità di nuovi modelli.

ESPAÑOL

Soporte de montaje  
VESA para Monitores  
Viewsonic™

**Modelo 101-1014**

Partes incluidas

Soporte de Montaje **1**  
Tornillos VESA de montaje  
(12mm) **4**  
Tornillos de instalación (16mm) **2**

El número de piezas será doble en la versión de 2 packs.

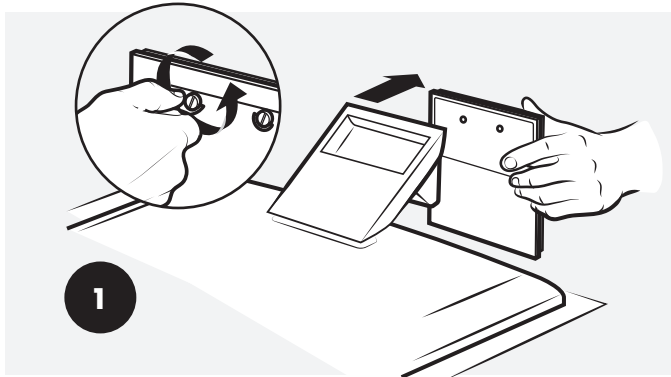
Herramientas necesarias  
para la instalación

Destornillador de cabeza Phillips  
Un amigo para ayudarte a sostener  
el monitor (recomendado)

Compatibilidad con modelos

**Compatible con modelos Viewsonic™  
VX2770SMH, VX2370SMH-LED,  
VX2270SMH-LED**

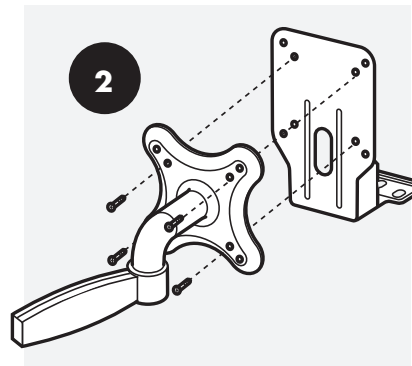
Otros modelos también pueden ser compatibles. Comprueba nuestras listas online para conocer las actualizaciones más recientes en cuanto a compatibilidad.



### REMOVE BASE FROM MONITOR.

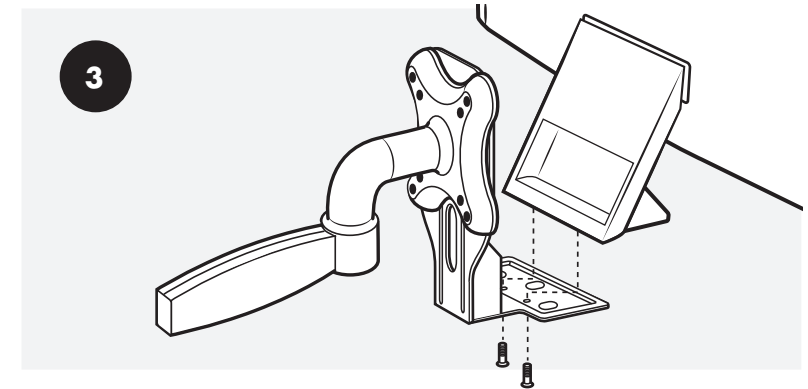
EN

Place the monitor face down on a soft, non-scratch surface. Remove the two screws from the bottom of the base to remove the monitor base. Keep the screws and base in a safe place in case you ever need to reattach them. (We suggest taping the screws to the base for safekeeping.)



### ATTACH ADAPTER BRACKET TO VESA MOUNT.

Use the four included VESA screws to attach the adapter bracket to the VESA mount.



### ATTACH THE MONITOR TO THE ADAPTER BRACKET.

Place the monitor onto the adapter bracket so the three round pegs on the base of the monitor are inserted into the three holes on the bracket. Then use the two included 16mm installation screws to secure the monitor to the bracket.

*Note: It may be helpful to have a friend hold the monitor steady while performing this step.*

### DEN SOCKEL VOM MONITOR ENTFERNEN.

DE

Legen Sie den Monitor mit der Vorderseite nach unten auf eine weiche, kratzfreie Oberfläche. Entfernen Sie die beiden Schrauben an der Unterseite des Monitorfußes, um den Sockel entfernen. Bewahren Sie die Schrauben und den Sockel an einem sicheren Ort auf, falls Sie diese für eine erneute Befestigung benötigen sollten. (Wir empfehlen, die Schrauben zur Aufbewahrung mit Klebeband am Sockel zu befestigen.)

### BEFESTIGEN SIE DEN HALTERUNGSBÜGEL AN DER VESA HALTERUNG.

Verwenden Sie die vier mitgelieferten VESA Schrauben, um den Halterungsbügel an der VESA Halterung anzubringen.

### BEFESTIGEN SIE DEN MONITOR AM HALTERUNGSBÜGEL.

Platzieren Sie den Monitor so auf den Halterungsbügel, dass die drei runden Stifte auf der Unterseite des Monitors in die drei Löcher an der Halterung eingesetzt werden. Verwenden Sie dann die zwei mitgelieferten 16mm Schrauben, um den Monitor an der Haltung zu befestigen.

*HINWEIS: Es ist hilfreich, wenn ein Freund den Monitor festhält, während Sie diesen Schritt durchführen.*

### RETIREZ LE PIED DE L'ÉCRAN.

FR

Posez l'écran à l'envers sur une surface souple et anti-rayures. Enlevez les deux vis du dessous du pied pour retirer le pied d'écran. Conservez les vis et le pied en lieu sûr, au cas où vous auriez un jour besoin de les refixer. (Nous vous recommandons de scotcher les vis au pied pour plus de sûreté.)

### FIXEZ LE SUPPORT - ADAPTATEUR À LA MONTURE VESA.

Utilisez les quatre vis VESA fournies pour fixer l'adaptateur - support à la monture VESA.

### FIXEZ L'ÉCRAN AU SUPPORT - ADAPTATEUR.

Placez l'écran sur le support - adaptateur de telle sorte que les trois chevilles rondes soient insérées dans les trois trous du support. Utilisez ensuite les deux vis de montage 16 mm pour fixer l'écran au support.

*Remarque: il peut être utile de demander à un ami à de tenir fermement l'écran lorsque vous réalisez cette étape.*

### STACCARE LA BASE DAL MONITOR.

IT

Mettere il monitor a faccia in giù su una superficie morbida antigraffio. Togliere le due viti sul fondo della base per staccare la base del monitor. Mettere da parte le viti e la base, nel caso si desidererà usarli in futuro (consigliamo di attaccare le viti alla base con un po' di nastro adesivo per non perderle).

### FISSARE LA STAFFA DI ADATTAMENTO AL SUPPORTO VESA.

Usare le quattro viti VESA fornite per fissare la staffa di adattamento al supporto VESA.

### FISSARE IL MONITOR ALLA STAFFA DI ADATTAMENTO.

Posizionare il monitor sulla staffa di adattamento in modo che i tre perni rotondi presenti sulla base del monitor si inseriscano nei tre fori della staffa. Quindi usare le due viti di installazione da 16 mm (fornite) per fissare il monitor alla staffa.

*Nota: può essere utile avere a disposizione un amico per tenere il monitor mentre si esegue questa fase.*

### RETIRAR LA BASE DEL MONITOR.

ES

Coloca el monitor boca abajo sobre una superficie suave, no rugosa. Retira los dos tornillos de la parte inferior de la base para quitar la base del monitor. Guarda los tornillos y la base en un lugar seguro en caso de que quieras volver a montarlos en otra ocasión. (Te sugerimos que enrosques los tornillos en la base para guardarlos mejor).

### FIJAR EL SOPORTE ADAPTADOR AL SOPORTE VESA.

Usa los cuatro tornillos VESA incluidos para fijar el soporte adaptador al soporte VESA.

### FIJA EL MONITOR AL SOPORTE ADAPTADOR.

Coloca el monitor en el soporte adaptador para que las tres clavijas redondas de la base del monitor se inserten en los tres orificios del soporte. A continuación, utiliza los dos tornillos de montaje de 16 mm incluidos para asegurar el monitor al soporte.

*Nota: Puede ser útil tener un amigo que sostenga el monitor al mismo tiempo que llevas a cabo este paso.*